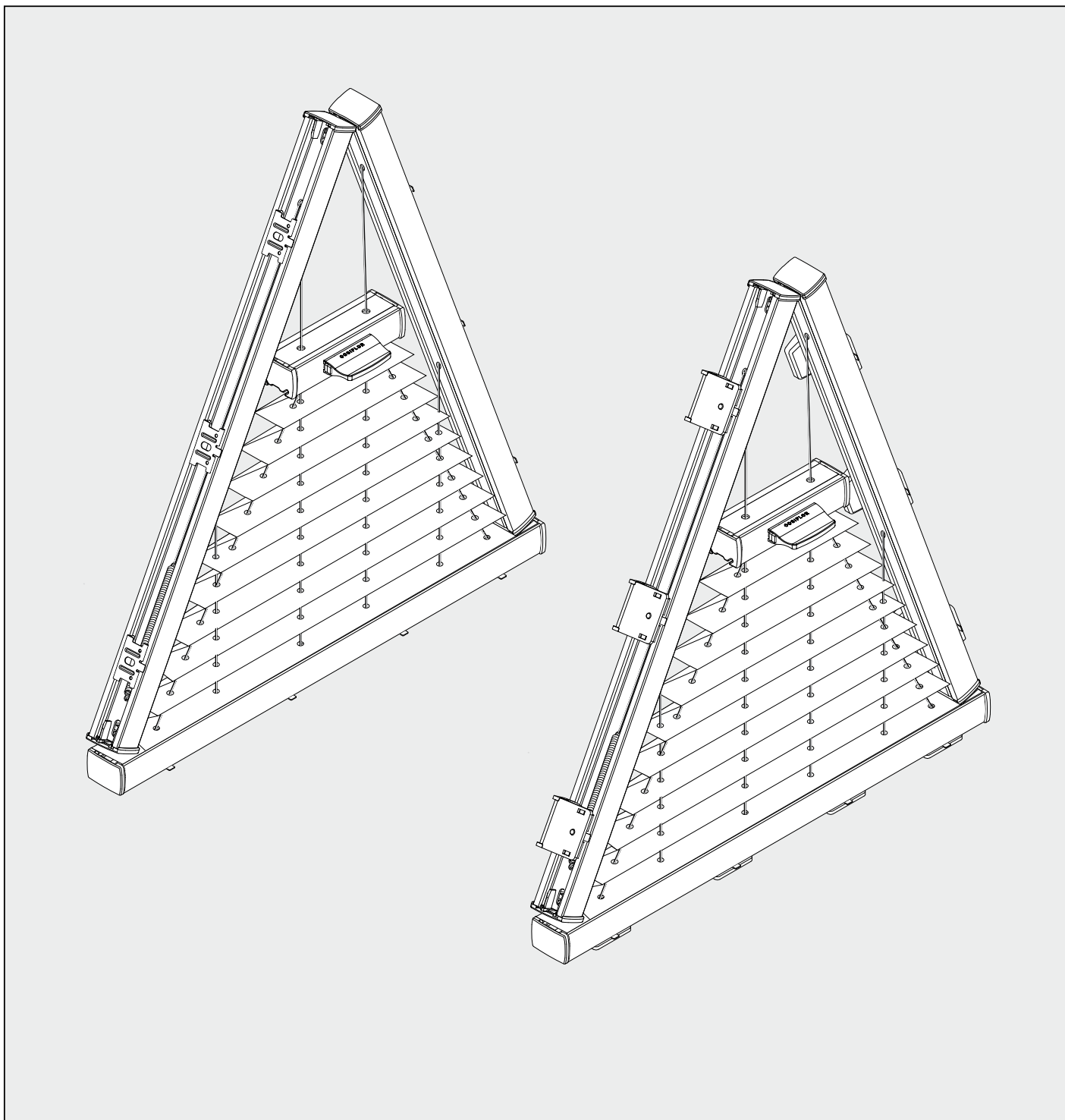
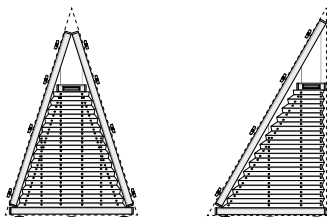
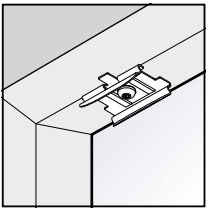


VS 9, VS 10

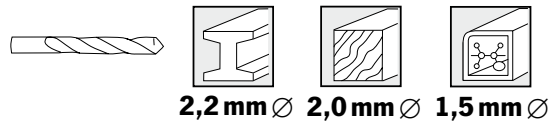


**Důležité! tento návod je platný současně s instrukcemi na údržbu! • Important! ce manuel est valable en même temps que les instructions d'entretien!
 Wichtig! Bitte mit der Pflegeanleitung aufbewahren! • Important! Please keep together with care instructions!
 Ważne! Proszę przechowywać z instrukcją pielęgnacji! • Внимание! Хранить вместе с инструкцией по эксплуатации!
 Importante! questo manuale è valido insieme alle istruzioni di manutenzione!**

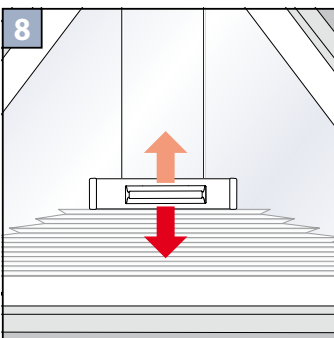
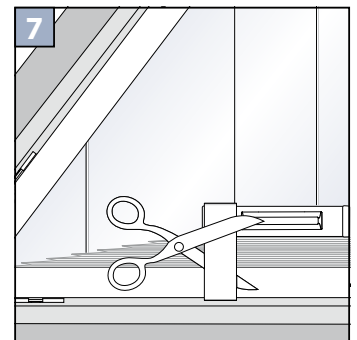
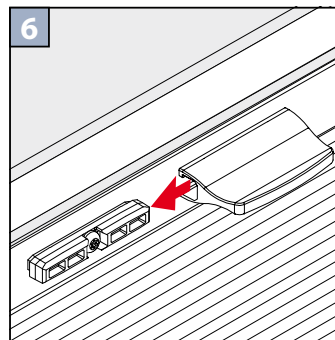
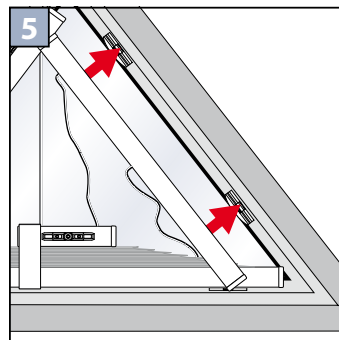
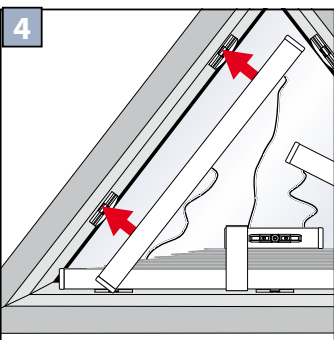
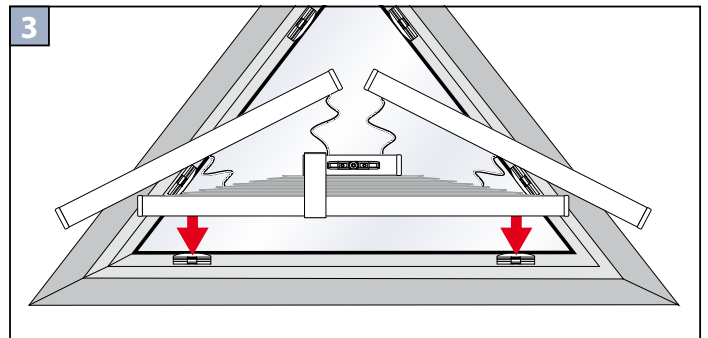
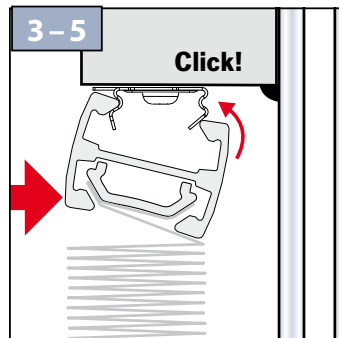
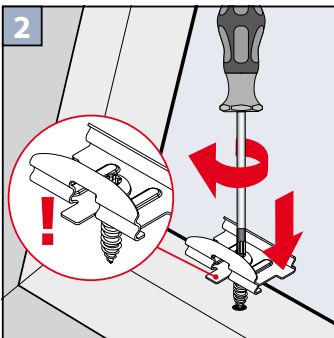
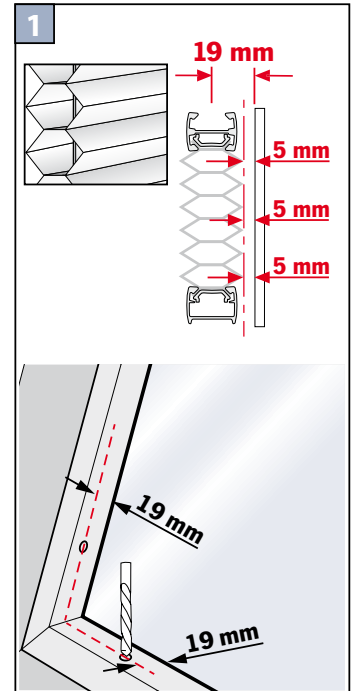
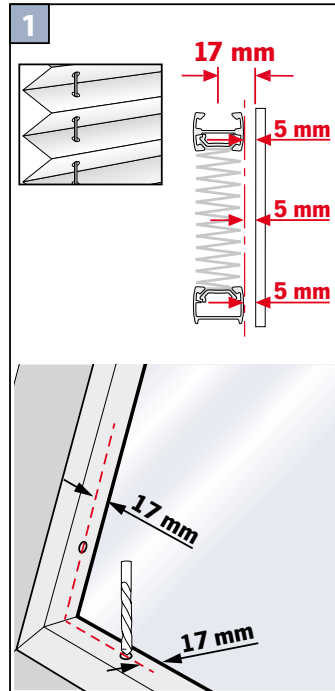
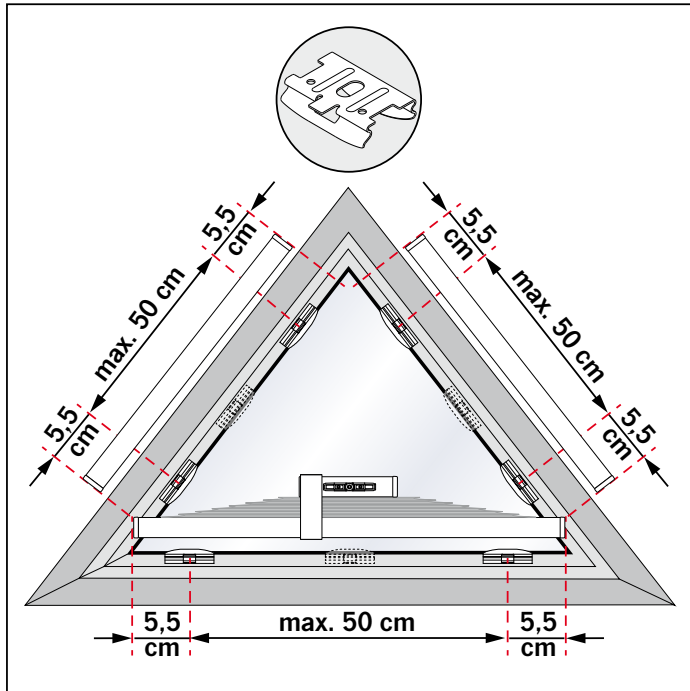


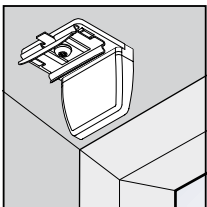
Horní upevnění
Falzmontage
Top fixing
Montaż w świetle szyby

Монтаж в проем
Montaggio superiore
Montage supérieur



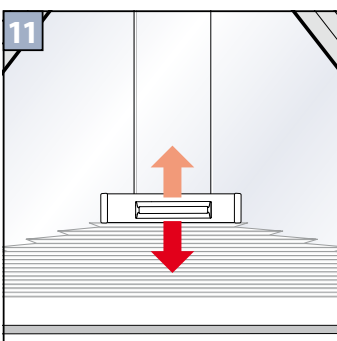
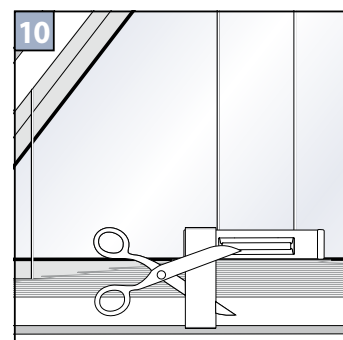
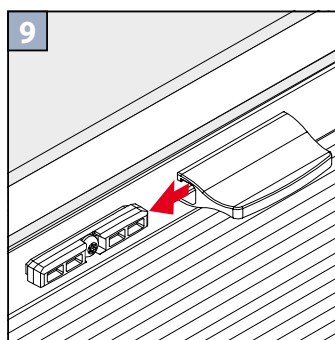
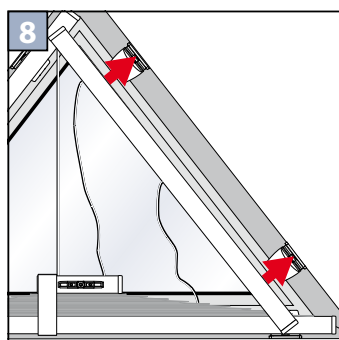
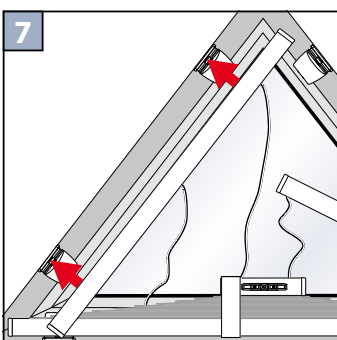
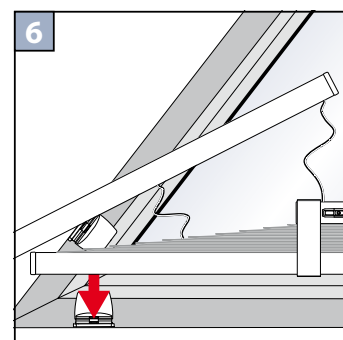
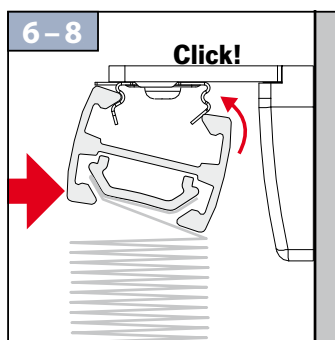
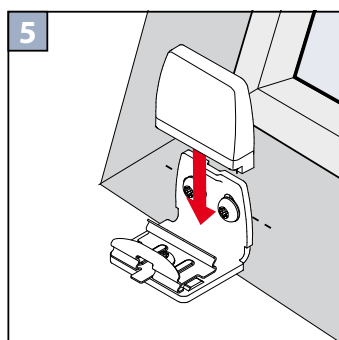
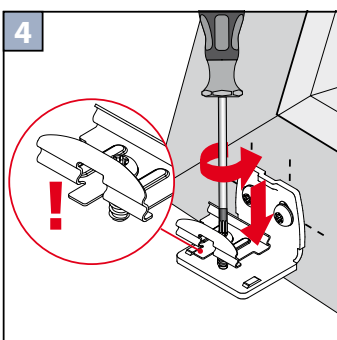
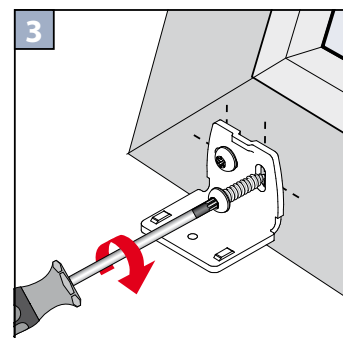
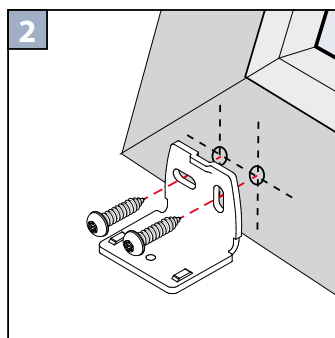
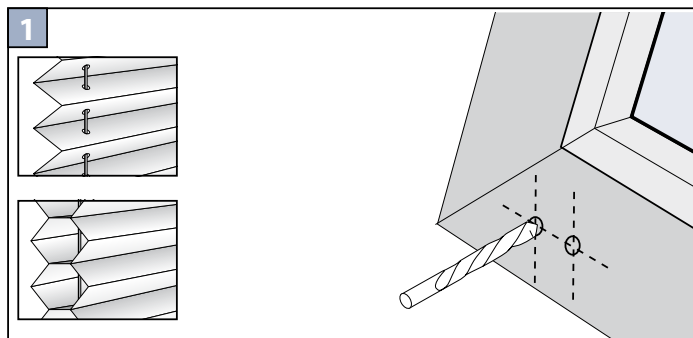
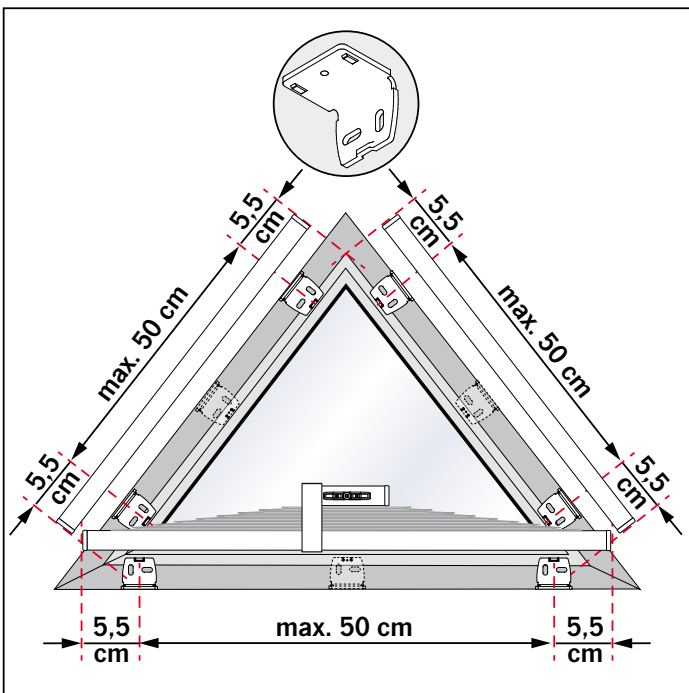
2,2 mm Ø 2,0 mm Ø 1,5 mm Ø





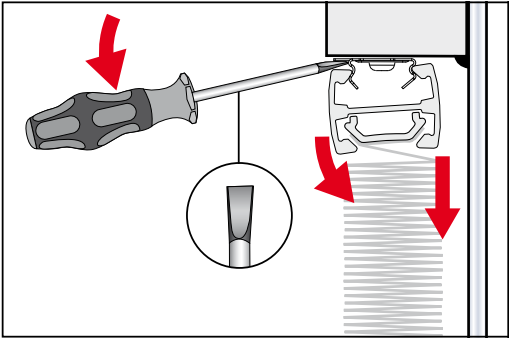
Uchycení na křídlo úhelníkem
 Winkelmontage
 Face fixing
 Montaż frontalny (nawierzchniowy)

Монтаж на проем
 Montage en angle
 Montaggio ad angolo

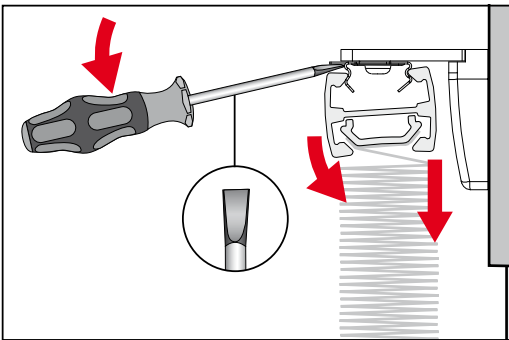


Demontáž • Demontage • Disassembly • Demontaž • Демонтаж • Smontaggio • Démontage

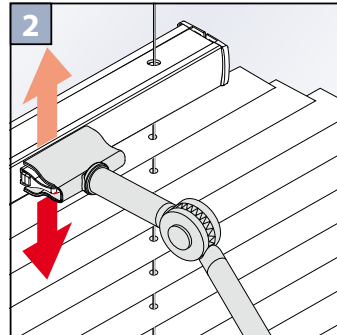
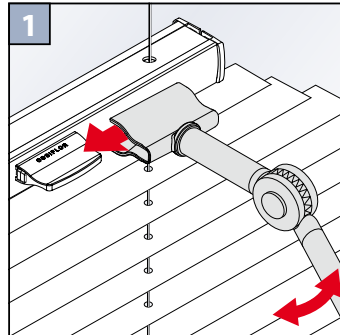
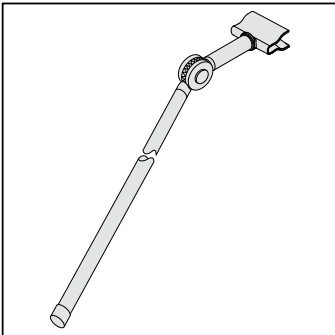
Horní upevnění • Falzmontage • Top fixing • Montaż w świetle szyby • Монтаж в проем • Montaggio superiore • Montage supérieur



Uchycení na křídlo úhelníkem • Winkelmontage • Face fixing • Montaż frontalny (nawierzchniowy) • Монтаж на проем
Montage en angle • Montaggio ad angolo

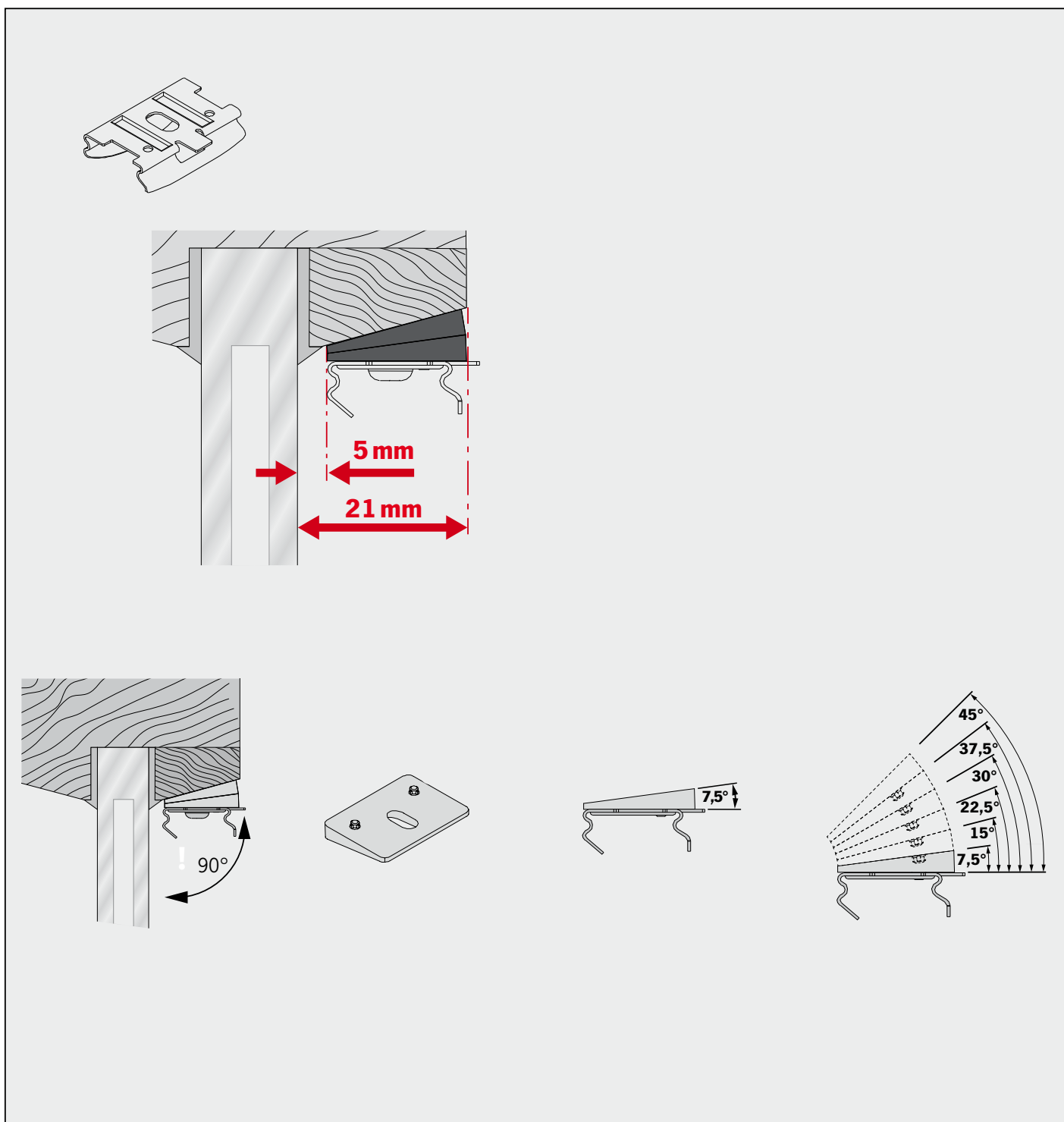


Možnost • Option • Опция • Вариант • Possibilità • Wahrscheinlichkeit • Possibilité



VS

Montáž klipu s adaptérem
 Clip-Montage mit Ausgleichskeil
 Clipinstallation with adapter
 Montaż z klinem poziomującym
 Монтаж с компенсирующим клином
 Montaggio su morsetti con adattatore
 Montage sur les agrafes avec un adaptateur



Důležité! tento návod je platný současně s instrukcemi na údržbu! • **Important!** ce manuel est valable en même temps que les instructions d'entretien!
Wichtig! Bitte mit der Pflegeanleitung aufbewahren! • **Important!** Please keep together with care instructions!
Ważne! Proszę przechowywać z instrukcją pielęgnacji! • **Внимание!** Хранить вместе с инструкцией по эксплуатации!
Importante! questo manuale è valido insieme alle istruzioni di manutenzione!