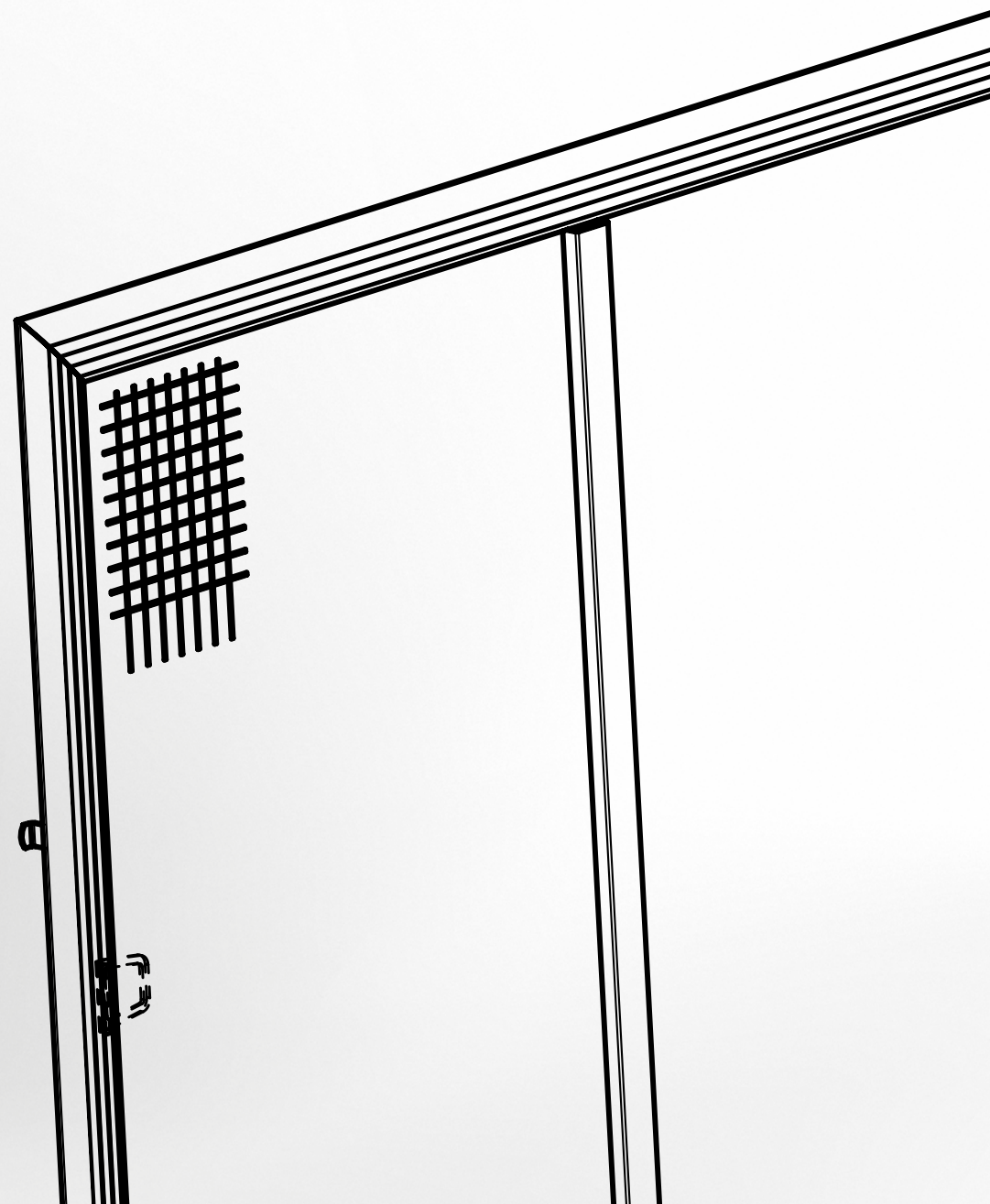




MANUALE TECNICO

ZANZARIERE



Indice - Zanzariere

Zanzariera C1	3	Zanzariera G10	33
Specificazione base del prodotto	4-5	Specificazione base del prodotto	34-35
Misurazione	6	Misurazione	36
Montaggio	6	Montaggio	37-38
Zanzariera C2	7	Zanzariera H1	39
Specificazione base del prodotto	8-9	Specificazione base del prodotto	40-41
Misurazione	10	Misurazione	42
Montaggio	10	Montaggio	43
Zanzariera C10	11	Zanzariera H2	44
Specificazione base del prodotto	12-13	Specificazione base del prodotto	45-47
Misurazione	14	Misurazione	48
Montaggio	14	Montaggio	48
Zanzariera C11	15	Zanzariere plissettate PS1, PS1 V	49
Specificazione base del prodotto	16-17	Specificazione base del prodotto	50
Misurazione	18	Profili	51
Montaggio	18	Montaggio allo stipite	52-58
Zanzariera C20	19	Zanzariere plissettate PS2, PS2 V	59
Specificazione base del prodotto	20-21	Specificazione base del prodotto	60
Misurazione	22	Profili	61
Montaggio	22	Montaggio allo stipite	62-63
Zanzariera E	23	Zanzariere plissettate PS3 V	65
Specificazione base del prodotto	24-25	Specificazione base del prodotto	66
Misurazione	26	Profili	67
Montaggio	26	Montaggio allo stipite	68-70
Zanzariera F10	27	Zanzariere plissettate PS4 V	71
Specificazione base del prodotto	28-29	Specificazione base del prodotto	72
Misurazione	30	Profili	73
Montaggio	31-32	Montaggio allo stipite	74-76
		Zanzariere plissettate PS1, PS1 V, PS2, PS2 V, PS3 V, PS4 V	
		Misurazione	77
		Montaggio al telaio	78-79

ISOTRA *Quality*

Marchio simboleggiante una tradizione di molti anni, investimenti inquantificabili nel proprio sviluppo, uso di materiali di alta qualità, alto livello di avanzamento tecnologico, lavoro affidabile di centinaia di dipendenti e molti altri parametri, che formSì un insieme - prodotto finale della società ISOTRA.

Zanzariera C1

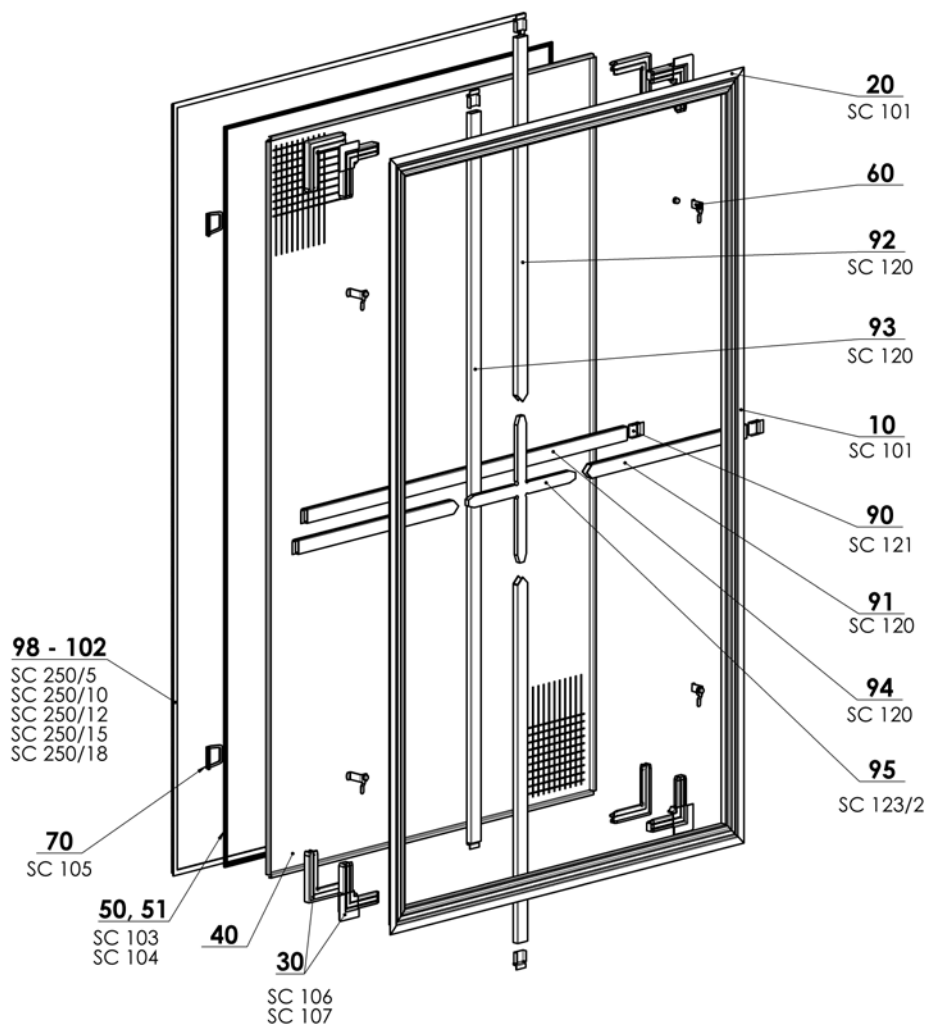


- ▲ Telaio in alluminio dalle dimensioni 31x12 mm
- ▲ Il montaggio non richiede nessun intervento nel telaio della finestra
- ▲ Adatta per le finestre senza gocciolatoio
- ▲ Versione cromatica del telaio secondo il campionario RAL, in imitazione del legno o rivestimento con renolit - unilaterale

ISOTRA *Quality*


Zanzariera C1

Specificazione base del prodotto



2-00304-XXXX-C

Specificazione

	Telaio	Dimensioni garantite massime	Modo di attacco	Numero clip di montaggio	Dimensione del clip / del picchetto / del paletto / del supporto del box (mm)	Angolo		Tessuto a rete			
						in-terno	es-terno	grigio	nero	rin-forzato	bianco
Denominazione commerciale Dimensioni (mm) Materiale	SC 101 31 x 12 Al 	3,6 m ² a. massima 2000 mm l. massima 2000 mm	clip girevole	4/6*	15, 17, 18, 20, 22, 24, 26, 28, 30, 32	Si	Si	Si	Si	Si	Si

Colore
Standard:
RAL 9003 bianco (bilaterale)
RAL 8019 marrone grigiastro (bilaterale)
RAL 7016 grigio antracite (bilaterale)
A pagamento supplementare:
altro RAL (bilaterale)
imitazione del legno (bilaterale)
renolit (unilaterale)

Versioni atipiche vengono prodotte. La rete atipica è sempre munito di rinforzo e di angoli interni.

* Per l'altezza superiore a 1401 mm si mettono 6 clip. I clip sono sempre divisi uniformemente lungo i lati verticali del setaccio (se non è commesso diversamente). Il set del clip girevole contiene: 1x clip destro, 1x clip sinistro, 2x rivetto.

A partire dalla larghezza / altezza di 1200 mm si mette il rinforzo in alluminio.

Per il tessuto a rete bianco vale che una delle dimensioni (larghezza o altezza) deve essere inferiore a 1450 mm.

Per il tessuto a rete rinforzato, una delle dimensioni (larghezza o altezza) deve essere inferiore a 1150 mm.

Per il tessuto a rete nero e grigio, una delle dimensioni (larghezza o altezza) deve essere inferiore a 1750 mm.

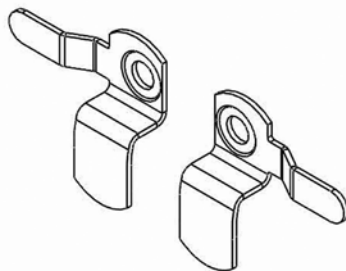
Rete C1 (2-00304-0000)

posizione	denominazione item	denominazione commerciale	numero del disegno
10-20	Profilo Al - C1	SC 101	6-001421-xxxx
30	Angolo in plastica C1 esterno	SC 106	6-001424-xxxx
30	Angolo in plastica C1 interno	SC 107	3-00330-0000
40	TESSUTO A RETE		
50-51	Gomma protettiva 6,50mm - TRASPARENTE	SC 104	6-001381-0000
50-51	Gomma protettiva 5,75mm - TRASPARENTE	SC 103	6-001328-0000
60	Supporti INSECTA - MONTAGGIO + distribuzione		vedi Supporti INSECTA
70	Manico da immettere TRASPARENTE	SC 105	6-001360-0000
90	Supporto del tramezzo della finestra	SC 121	6-001349-xxxx
91-94	Profilo Al 19 x 7	SC 120	6-001318-xxxx
95	Croce di rinforzo	SC 123/2	3-02928-0000
98-99	Spazzolino 6,7x500 S (altezza 5 mm)	SC 250/5	6-001314-0500
101	Spazzolino 6,7x1000 EC (altezza 10 mm)	SC 250/10	6-001314-1000
102	Spazzolino 6,7x1200 EC (altezza 12 mm)	SC 250/12	6-001314-1200
102	Spazzolino 6,7x1500 EC (altezza 15 mm)	SC 250/15	6-001314-1500
102	Spazzolino 6,7x1800 EC (altezza 18 mm)	SC 250/18	6-001314-1800

Supporti INSECTA – posizione 60

Supporti INSECTA C1

denominazione item	denominazione commerciale	Dimensione A in mm
Supporto del profilo di metallo	SC 111	15
Supporto del profilo di metallo	SC 112	17
Supporto del profilo di metallo	SC 113	18
Supporto del profilo di metallo	SC 114	20
Supporto del profilo di metallo	SC 115	22
Supporto del profilo di metallo	SC 124	24
Supporto del profilo di metallo	SC 125	26
Supporto del profilo di metallo	SC 126	28
Supporto del profilo di metallo	SC 127	30
Supporto del profilo di metallo	SC 128	32



Zanzariera C1

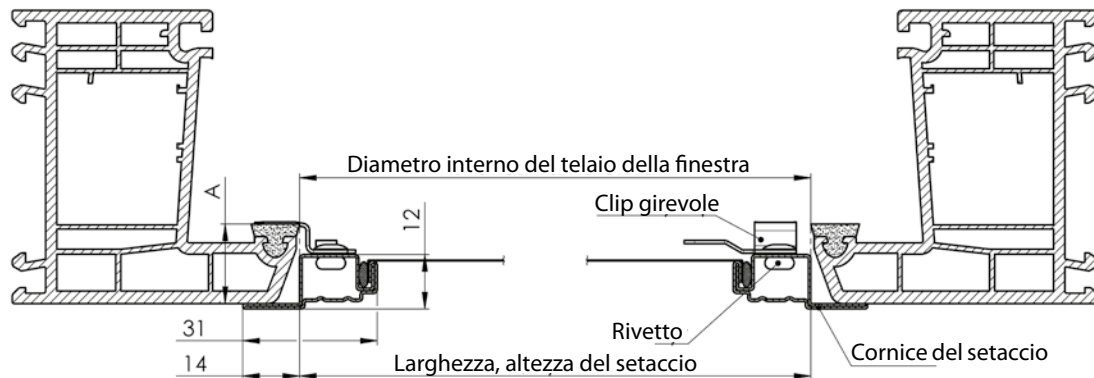
Misurazione

Si misura la larghezza e l'altezza del diametro interno del vano, nel quale la rete verrà inserita. La profondità del telaio della finestra per il fissaggio del setaccio = altezza del clip.

La misurazione va fatta in tre punti, si indica il valore più basso.

Per la determinazione più precisa delle dimensioni del setaccio e della profondità del telaio della finestra (clip) consigliamo usare la cornice modello del setaccio concreto (C1).

La larghezza del profilo del telaio della rete per il tipo C1 è di 31 mm, compreso il collo. Le dimensioni del profilo sono 31 x 12 mm. La cornice della rete si intromette nel diametro interno della cornice a 22 mm dal bordo del telaio della finestra.



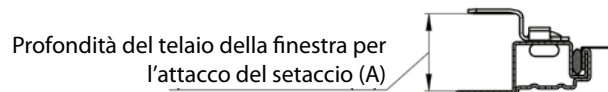
Montaggio

Il montaggio si realizza con aiuto dei clip girevoli dagli interni e non richiede nessuna trapanazione né incrinazione del telaio della finestra. Girandoli, attacchiamo la rete al telaio. I clip girevoli sono attaccati al telaio con rivetti e la loro altezza è data dalla profondità del telaio della finestra per il fissaggio della rete.

ATTENZIONE!!

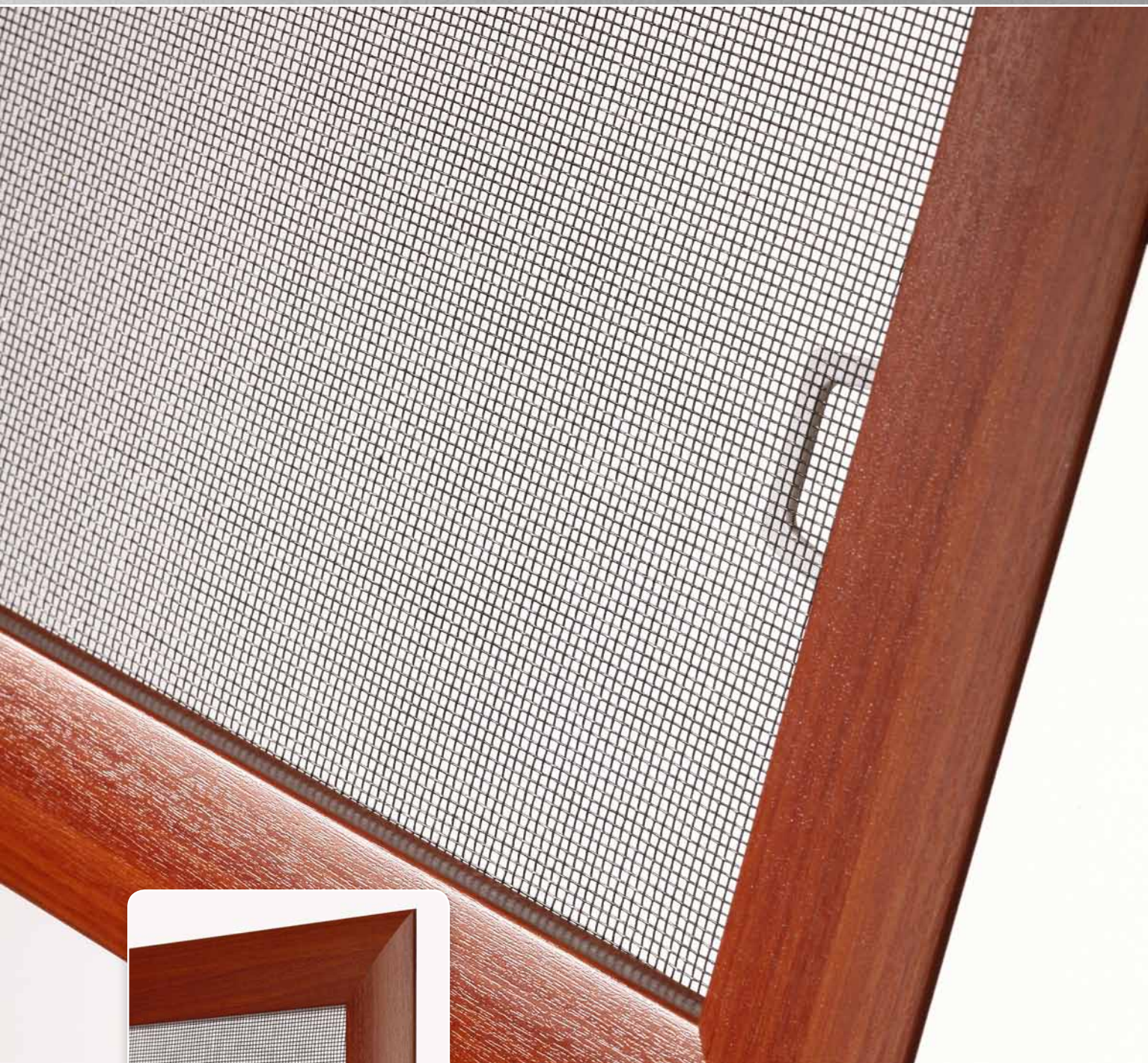
La rete non è adatta alle finestre con la grondaia o un altro ostacolo che impedirebbe l'incastro della rete!

Selezione dei supporti girevoli



Con la dimensione della rete superiore a 1200 mm consigliamo aggiungere il rinforzo. Ciò vale sia per la lunghezza sia per la larghezza della rete.

Zanzariera C2

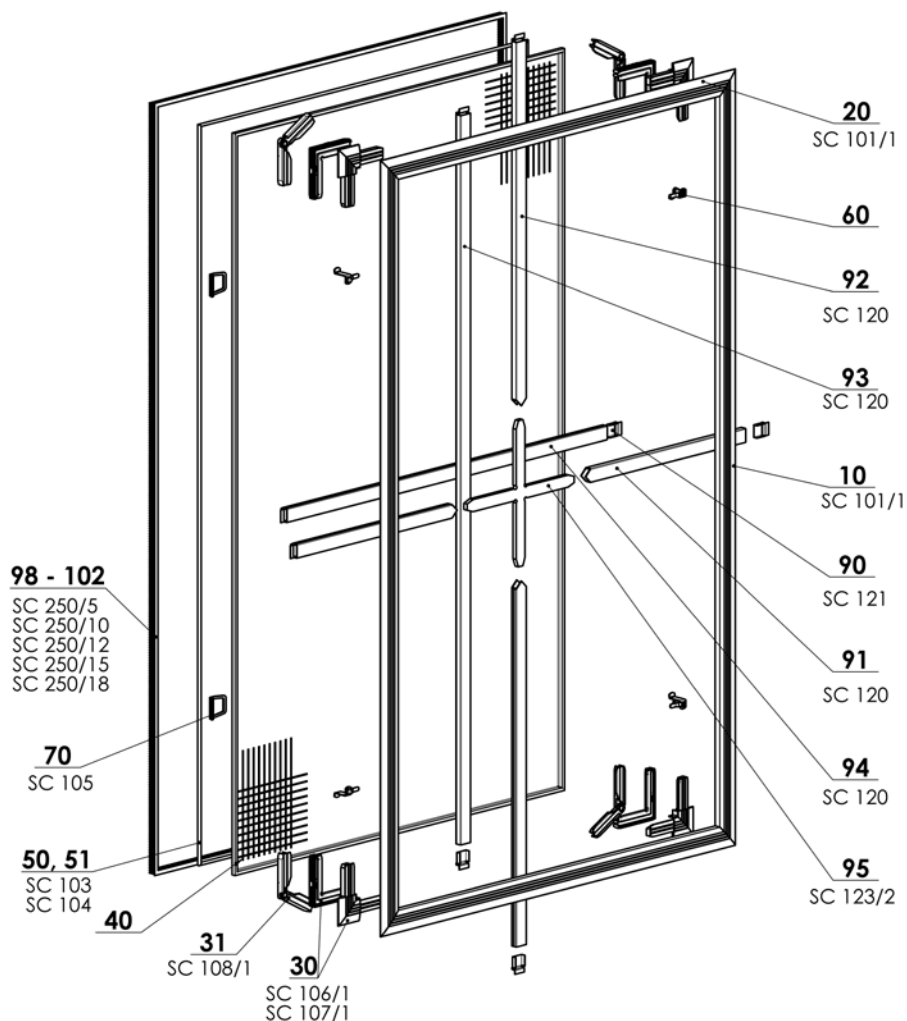


- ▲ Il telaio arrotondato in alluminio dalle dimensioni 31x11 mm
- ▲ Il montaggio non richiede nessun intervento nel telaio della finestra
- ▲ Adatta per le finestre senza gocciolatoio
- ▲ Versione cromatica del telaio secondo il campionario RAL, in imitazione del legno o rivestimento con renolit bilaterale

ISOTRA *Quality*

Zanzariera C2

Specificazione base del prodotto



2-00357-0000-D

Specificazione

	Telaio	Dimensioni garantite massime	Modo di attacco	Numero clip di montaggio	Dimensione del clip / del picchetto / del paletto / del supporto del box (mm)	Angolo		Tessuto a rete			
						in-terno	es-terno	grigio	nero	rin-forzato	bianco
Denominazione commerciale	SC 101 / 1	3,6 m ²	clip girevole	4/6*	15, 17, 18, 20, 22, 24, 26, 28	Si	Si	Si	Si	Si	Si
Dimensioni (mm)	31 x 11	a. massima 2000 mm l. massima 2000 mm									
Materiale	Al										

Colore

Standard:
RAL 9003 bianco (bilaterale)
RAL 8019 marrone grigiastro (bilaterale)
RAL 7016 grigio antracite (bilaterale)

A pagamento supplementare:
altro RAL (bilaterale)
imitazione del legno (unilaterale/bilaterale)
renolit (unilaterale/bilaterale) secondo il campionario attuale
Isotra System Decoral I. e II. secondo il campionario attuale

Versioni atipiche vengono prodotte. La rete atipica è sempre munito di rinforzo e di angoli interni.

* Per l'altezza superiore a 1401 mm si mettono 6 clip. I clip sono sempre divisi uniformemente lungo i lati verticali del setaccio (se non è commesso diversamente). Il set del clip girevole contiene: 1x clip destro, 1x clip sinistro, 2x rivetto.

A partire dalla larghezza / altezza di 1200 mm si mette il rinforzo in alluminio.

Per il tessuto a rete bianco vale che una delle dimensioni (larghezza o altezza) deve essere inferiore a 1450 mm.

Per il tessuto a rete rinforzato, una delle dimensioni (larghezza o altezza) deve essere inferiore a 1150 mm.

Per il tessuto a rete nero e grigio, una delle dimensioni (larghezza o altezza) deve essere inferiore a 1750 mm.

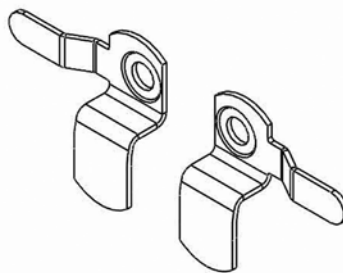
Rete C2 (2-00357-0000)

posizione	denominazione item	denominazione commerciale	numero del disegno
10-20	Profilo Al - C2	SC 101/1	3-01175-xxxx
30	Angolo in plastica C2 - interno piccolo	SC 107/1	3-01243-0000
30	Angolo in plastica C2 - esterno piccolo B	SC 106/1	2-00378-xxxx
40	TESSUTO A RETE		
50	Gomma protettiva 5,75mm - TRASPARENTE	SC 103	6-001328-0000
51	Gomma protettiva 6,50mm - TRASPARENTE	SC 104	6-001381-0000
60	Supporti INSECTA - MONTAGGIO + distribuzione		vedi Supporti INSECTA
70	Manico da immettere TRASPARENTE	SC 105	6-001360-0000
90	Supporto del tramezzo della finestra	SC 121	6-001349-xxxx
91-94	Profilo Al 19 x 7 SC 120 6-001318-xxxx	SC 120	6-001318-xxxx
95	Croce di rinforzo SC 123/2 3-02928-0000	SC 123/2	3-02928-0000
98-99	Spazzolino 6,7x500 S (altezza 5 mm)	SC 250/5	6-001314-0500
101	Spazzolino 6,7x1000 EC (altezza 10 mm)	SC 250/10	6-001314-1000
102	Spazzolino 6,7x1200 EC (altezza 12 mm)	SC 250/12	6-001314-1200
103	Spazzolino 6,7x1500 EC (altezza 15 mm)	SC 250/15	6-001314-1500
104	Spazzolino 6,7x1800 EC (altezza 18 mm)	SC 250/18	6-001314-1800

Supporti INSECTA – posizione 60

Supporti INSECTA C2

denominazione item	denominazione commerciale	Dimensione A [mm]
Supporto del profilo di metallo	SC 112	13
Supporto del profilo di metallo	SC 113	15
Supporto del profilo di metallo	SC 114	17
Supporto del profilo di metallo	SC 115	18
Supporto del profilo di metallo	SC 124	20
Supporto del profilo di metallo	SC 125	22
Supporto del profilo di metallo	SC 126	24
Supporto del profilo di metallo	SC 127	26
Supporto del profilo di metallo	SC 128	28
Supporto del profilo di metallo	SC 127	30
Supporto del profilo di metallo	SC 128	32



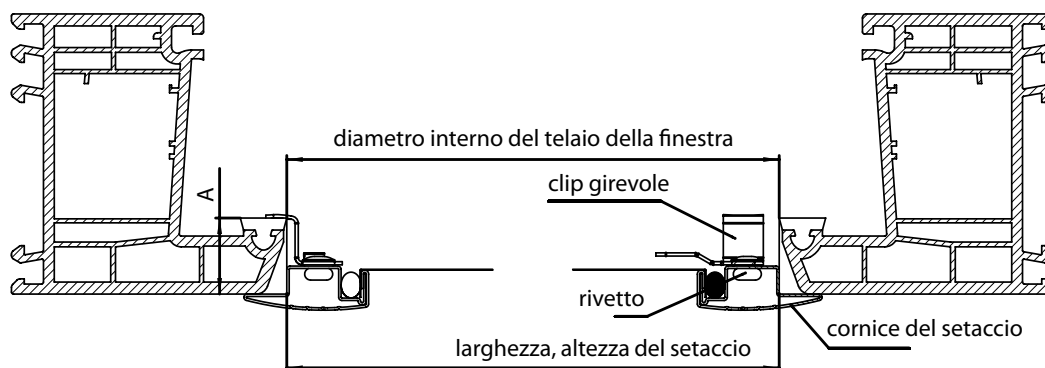
Zanzariera C2

Misurazione

Si misura la larghezza e l'altezza del diametro interno del vano, nel quale la rete verrà inserita. La profondità del telaio della finestra per il fissaggio del setaccio = altezza del clip. La misurazione va fatta in tre punti, si indica il valore più basso.

Per la determinazione più precisa delle dimensioni del setaccio e della profondità del telaio della finestra (clip) consigliamo usare la cornice modello del setaccio concreto (C2).

La larghezza del profilo del telaio della rete per il tipo C2 è di 31 mm, compreso il collo. Le dimensioni del profilo sono 31 x 11 mm. La cornice della rete si intronette nel diametro interno della cornice a 22 mm dal bordo del telaio della finestra.



Montaggio

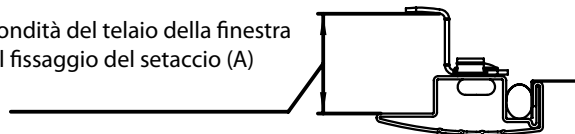
Il montaggio si realizza con aiuto dei clip girevoli dagli interni e non richiede nessuna trapanazione né incrinazione del telaio della finestra. Girandoli, attacchiamo la rete al telaio. I clip girevoli sono attaccati al telaio con rivetti e la loro altezza è data dalla profondità del telaio della finestra per il fissaggio della rete.

ATTENZIONE!!

La rete non è adatta alle finestre con la grondaia o un altro ostacolo che impedirebbe l'incastro della rete!

Selezione dei supporti girevoli

profondità del telaio della finestra
per il fissaggio del setaccio (A)



Con la dimensione della rete superiore a 1200 mm consigliamo aggiungere il rinforzo. Ciò vale sia per la lunghezza sia per la larghezza della rete.

Zanzariera C10

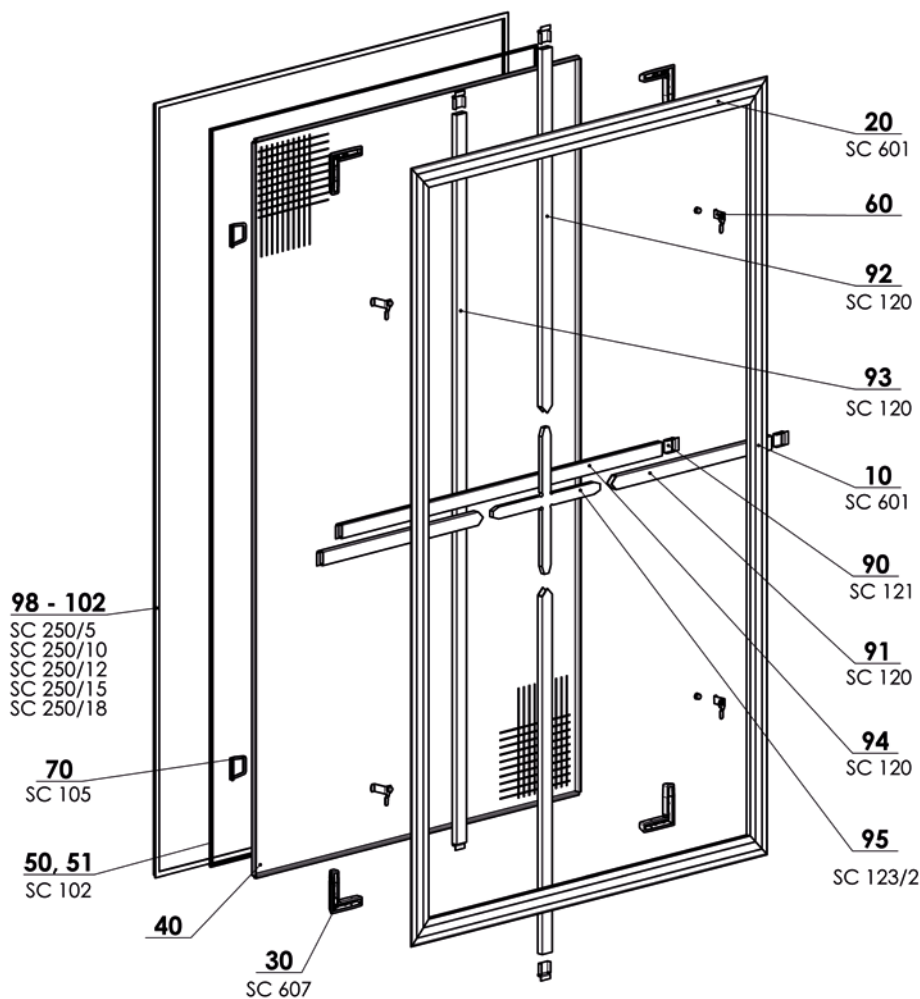


- ▲ Telaio in alluminio estruso dalle dimensioni 33x11 mm
- ▲ Il montaggio non richiede nessun intervento nel telaio della finestra
- ▲ Adatta per le finestre senza gocciolatoio
- ▲ Versione cromatica del telaio secondo il campionario RAL o rivestimento con renolit unilaterale

ISOTRA *Quality*


Zanzariera C10

Specificazione base del prodotto



2-00338-XXXX-C

Specificazione

	Telaio	Dimensioni garantite massime	Modo di attacco	Numero clip di montaggio	Dimensione del clip / del picchetto / del paletto / del supporto del box (mm)	Angolo		Tessuto a rete			
						in-terno	es-terno	grigio	nero	rin-forzato	bianco
Denominazione commerciale Dimensioni (mm) Materiale	SC 601 33 x 11 Al 	3,6 m ² a. massima 2000 mm l. massima 2000 mm	clip girevole	4/6*	15, 17, 18, 20, 22, 24, 26, 28, 30	Si	Ne	Si	Si	Si	Si
Colore	Standard: RAL 9003 bianco (bilaterale) RAL 8019 marrone grigiastro (bilaterale) RAL 7016 grigio antracite (bilaterale)		A pagamento supplementare: altro RAL (bilaterale) renolit (unilaterale) secondo il campionario attuale								

Versioni atipiche non si producono.

* Nel caso dell'altezza superiore a 1401 mm si mettono 6 clip. I clip sono sempre divisi uniformemente lungo i lati verticali del setaccio (se non è commesso diversamente). Il set del clip girevole contiene: 1x clip destro, 1x clip sinistro, 2x rivetto.

A partire della larghezza / altezza di 1200 mm si mette il rinforzo in alluminio. La base per il renolit è in colore bianco e marrone.

Per il tessuto a rete bianco vale che una delle dimensioni (larghezza o altezza) deve essere inferiore a 1450 mm.

Per il tessuto a rete rinforzato, una delle dimensioni (larghezza o altezza) deve essere inferiore a 1150 mm.

Per il tessuto a rete nero e grigio, una delle dimensioni (larghezza o altezza) deve essere inferiore a 1750 mm.

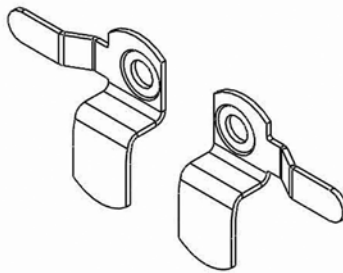
Rete C10 (2-00338-0000)

posizione	denominazione item	denominazione commerciale	numero del disegno
10-20	Profilo Al - C10	SC 601	6-001415-xxxx
30	Angolo in plastica C10/C11 25x10 interno	SC 607	6-003963-9010
40	TESSUTO A RETE		
50-51	Gomma protettiva 4,00mm - TRASPARENTE	SC 102	6-001329-0000
60	Supporti INSECTA - MONTAGGIO + distribuzione		vedi Supporti INSECTA
70	Manico da immettere TRASPARENTE	SC 105	6-001360-0000
90	Supporto del tramezzo della finestra	SC 121	6-001349-xxxx
91-94	Profilo Al 19 x 7	SC 120	6-001318-xxxx
95	Croce di rinforzo	SC 123/2	3-02928-0000
98-99	Spazzolino 6,7x500 S (altezza 5 mm)	SC 250/5	6-001314-0500
101	Spazzolino 6,7x1000 EC (altezza 10 mm)	SC 250/10	6-001314-1000
102	Spazzolino 6,7x1200 EC (altezza 12 mm)	SC 250/12	6-001314-1200
103	Spazzolino 6,7x1500 EC (altezza 15 mm)	SC 250/15	6-001314-1500
104	Spazzolino 6,7x1800 EC (altezza 18 mm)	SC 250/18	6-001314-1800

Supporti INSECTA – posizione 60

Supporti INSECTA C10

denominazione item	denominazione commerciale	Dimensione A in mm
Supporto del profilo di metallo	SC 112	15
Supporto del profilo di metallo	SC 113	17
Supporto del profilo di metallo	SC 114	18
Supporto del profilo di metallo	SC 115	20
Supporto del profilo di metallo	SC 124	22
Supporto del profilo di metallo	SC 125	24
Supporto del profilo di metallo	SC 126	26
Supporto del profilo di metallo	SC 127	28
Supporto del profilo di metallo	SC 128	30
Supporto del profilo di metallo	SC 128	32



Zanzariera C10

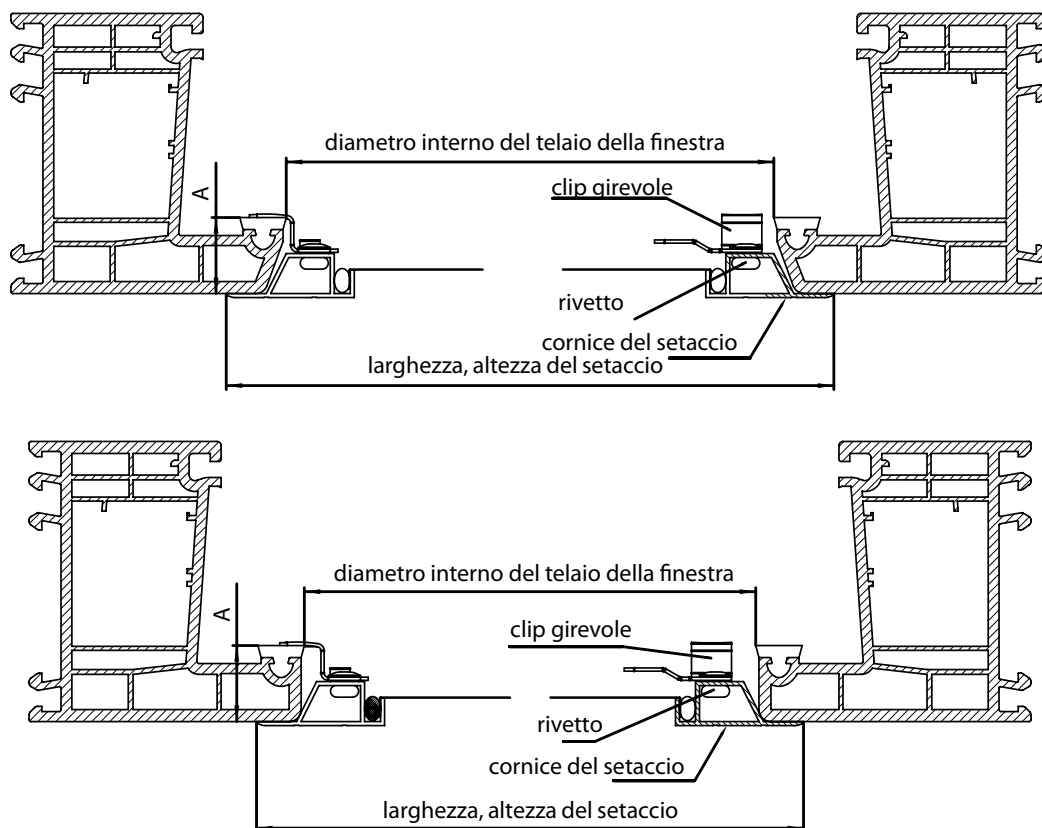
Misurazione

Si misura la larghezza e l'altezza totali del setaccio, compreso il collo (vedi la figura). La profondità del telaio della finestra per il fissaggio del setaccio = altezza del clip.

La misurazione va fatta in tre punti, si indica il valore più basso. Le reti si producono da 300 mm a 2000 mm di larghezza e da 300 mm a 2000 mm di altezza.

Per la determinazione più precisa delle dimensioni del setaccio e della profondità del telaio della finestra (clip) bisogna usare la cornice modello del setaccio concreto (C10).

La larghezza del profilo della cornice della rete per il tipo C10 è di 33 mm, compreso il collo. Le dimensioni del profilo sono 33 x 11 mm. La cornice della rete penetra nel diametro interno del telaio secondo la forma del bordo del telaio e la cornice usata del setaccio



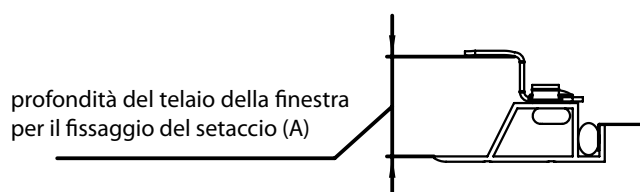
Montaggio

Il montaggio si realizza con i clip girevoli dagli interni e non richiede nessuna trapanazione né incrinazione del telaio della finestra. Girandoli, attacchiamo la rete al telaio. I clip girevoli sono attaccati con rivetti al telaio e la loro altezza è data dalla profondità del telaio della finestra per il fissaggio della rete.

ATTENZIONE!!

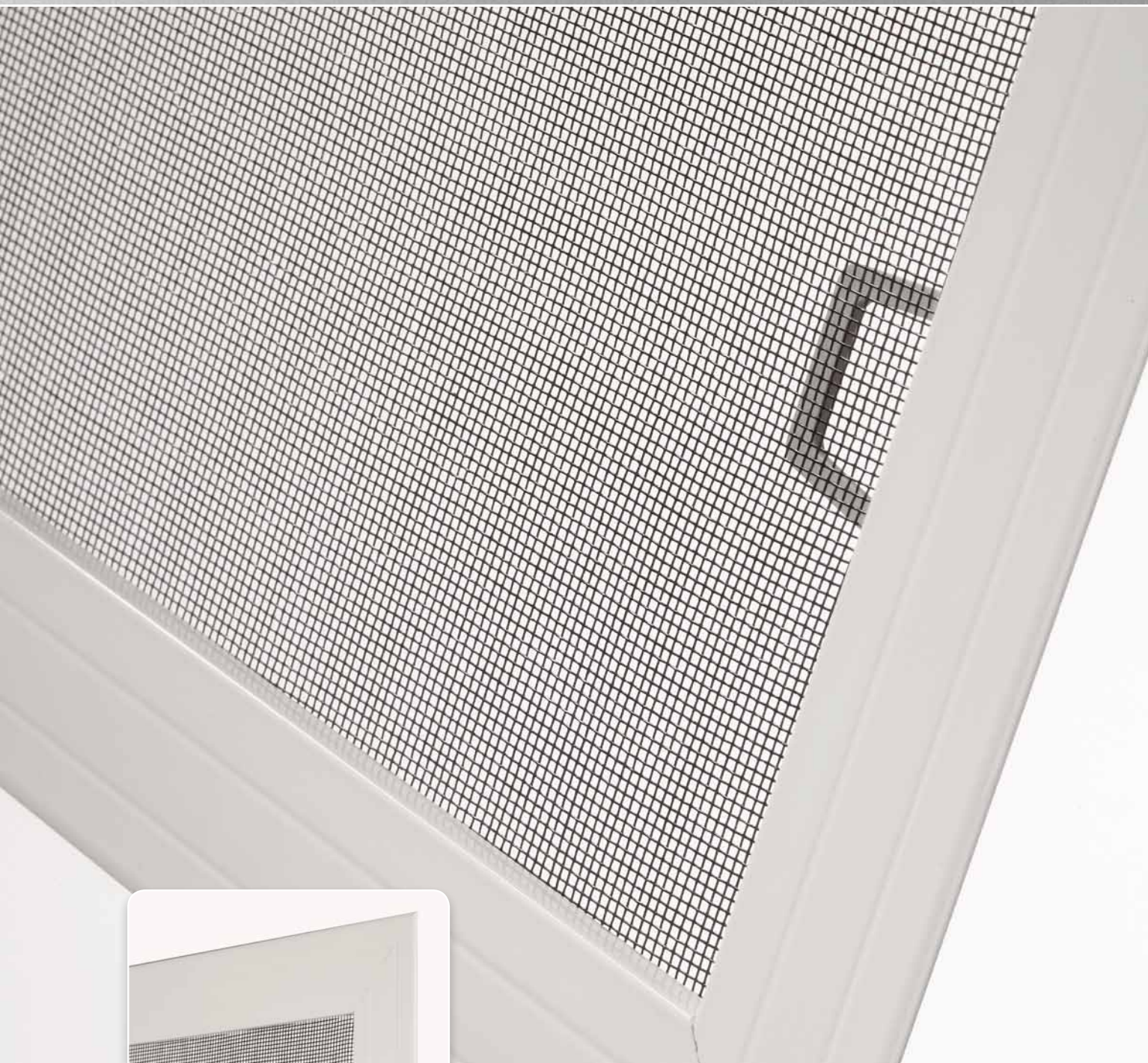
La rete non è adatta alle finestre con la grondaia o un altro ostacolo che impedirebbe l'incastro della rete!

Selezione dei supporti girevoli



Nel caso della dimensione della rete superiore a 1200 mm consigliamo aggiungere il rinforzo. Ciò vale sia per la lunghezza sia per l'altezza della rete.

Zanzariera C11

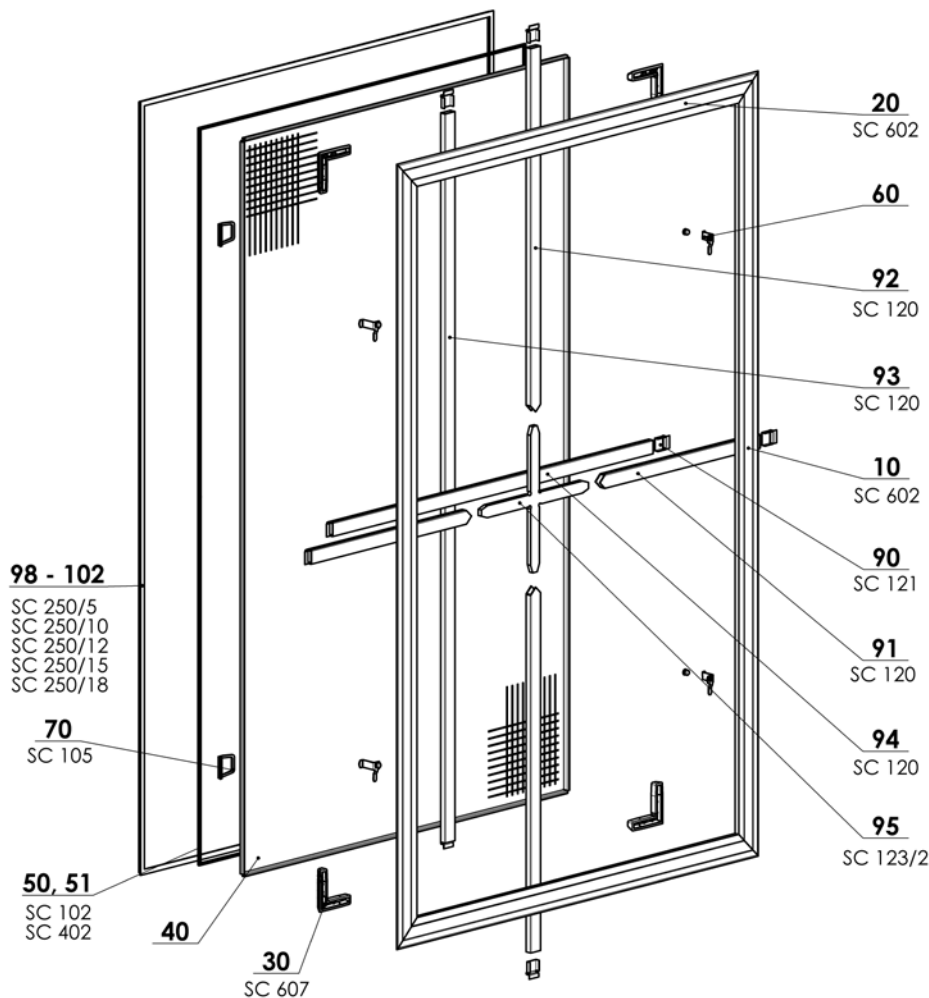


- ▲ Telaio in alluminio estruso dalle dimensioni 37x11 mm
- ▲ Il montaggio non richiede nessun intervento nel telaio della finestra
- ▲ Adatta per le finestre senza gocciolatoio
- ▲ Versione cromatica del telaio secondo il campionario RAL o rivestimento con renolit unilaterale

ISOTRA *Quality*

Zanzariera C11

Specificazione base del prodotto



2-00421-XXXX-C

Specificazione

	Telaio	Dimensioni garantite massime	Modo di attacco	Numero clip di montaggio	Dimensione del clip / del picchetto / del paletto / del supporto del box (mm)	Angolo		Tessuto a rete			
						in-terno	es-terno	grigio	nero	rin-forzato	bianco
Denominazione commerciale	SC 602	3,6 m ² a. massima 2000 mm l. massima 2000 mm	clip girevole	4/6*	15, 17, 18, 20, 22, 24, 26, 28, 30	Si	Ne	Si	Si	Si	Si
Dimensioni (mm)	37 x 11										
Materiale	AL										

Colore

Standard:
RAL 9003 bianco (bilaterale)
RAL 8019 marrone grigiastro (bilaterale)

A pagamento supplementare:
altro RAL (bilaterale)
renolit (unilaterale) secondo il campionario attuale

Versioni atipiche non si producono.

* Nel caso dell'altezza superiore a 1401 mm si mettono 6 clip. I clip sono sempre divisi uniformemente lungo i lati verticali del setaccio (se non è commesso diversamente). Il set del clip girevole contiene: 1x clip destro, 1x clip sinistro, 2x rivetto.

A partire della larghezza / altezza di 1200 mm si mette il rinforzo in alluminio. La base per il renolit è in colore bianco e marrone.

Per il tessuto a rete bianco vale che una delle dimensioni (larghezza o altezza) deve essere inferiore a 1450 mm.

Per il tessuto a rete rinforzato, una delle dimensioni (larghezza o altezza) deve essere inferiore a 1150 mm.

Per il tessuto a rete nero e grigio, una delle dimensioni (larghezza o altezza) deve essere inferiore a 1750 mm.

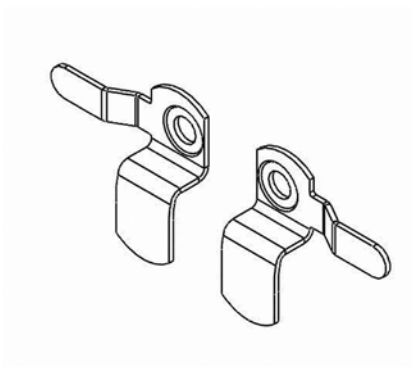
Rete C11 (2-00421-0000)

posizione	denominazione item	denominazione commerciale	numero del disegno
10-20	Profilo Al - C11	SC 602	6-005962-xxxx
30	Angolo in plastica C10/C11 25x10 interno	SC 607	6-003963-9010
40	TESSUTO A RETE		
50	Gomma protettiva 4,00mm - TRASPARENTE	SC 102	6-001329-0000
51	Gomma protettiva 4,50mm - TRASPARENTE	SC 402	6-001327-0000
60	Supporti INSECTA - MONTAGGIO + distribuzione		vedi Supporti INSECTA
70	Manico da immettere TRASPARENTE	SC 105	6-001360-0000
90	Supporto del tramezzo della finestra	SC 121	6-001349-xxxx
91-94	Profilo Al 19 x 7	SC 120	6-001318-xxxx
95	Croce di rinforzo	SC 123/2	3-02928-0000
98-99	Spazzolino 6,7x500 S (altezza 5 mm)	SC 250/5	6-001314-0500
101	Spazzolino 6,7x1000 EC (altezza 10 mm)	SC 250/10	6-001314-1000
102	Spazzolino 6,7x1200 EC (altezza 12 mm)	SC 250/12	6-001314-1200
102	Spazzolino 6,7x1500 EC (altezza 15 mm)	SC 250/15	6-001314-1500
102	Spazzolino 6,7x1800 EC (altezza 18 mm)	SC 250/18	6-001314-1800

Supporti INSECTA – posizione 60

Supporti INSECTA C11

denominazione item	denominazione commerciale	Dimensione A in mm
Supporto del profilo di metallo	SC 112	15
Supporto del profilo di metallo	SC 113	17
Supporto del profilo di metallo	SC 114	18
Supporto del profilo di metallo	SC 115	20
Supporto del profilo di metallo	SC 124	22
Supporto del profilo di metallo	SC 125	24
Supporto del profilo di metallo	SC 126	26
Supporto del profilo di metallo	SC 127	28
Supporto del profilo di metallo	SC 128	30
Supporto del profilo di metallo	SC 128	32



Zanzariera C11

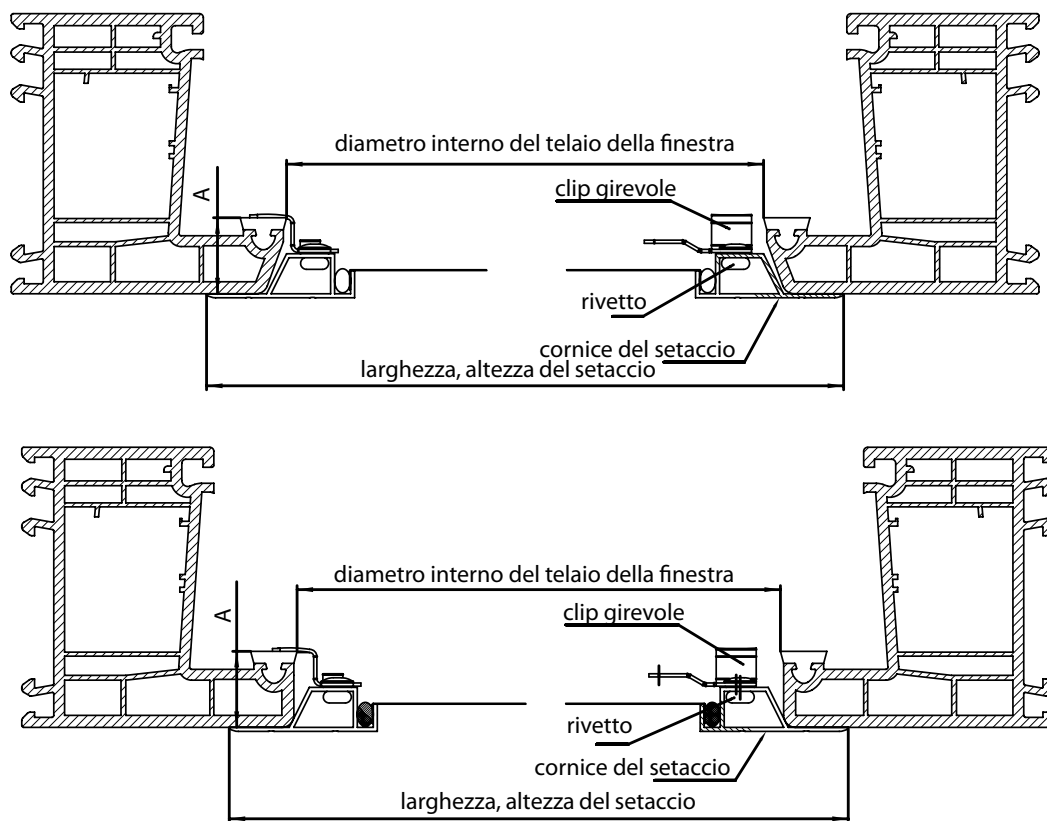
Misurazione

Si misura la larghezza e l'altezza totali del setaccio, compreso il collo (vedi la figura). La profondità del telaio della finestra per il fissaggio del setaccio = altezza del clip.

La misurazione va fatta in tre punti, si indica il valore più basso. Le reti si producono da 300 mm a 2000 mm di larghezza e da 300 mm a 2000 mm di altezza.

Per la determinazione più precisa delle dimensioni del setaccio e della profondità del telaio della finestra (clip) bisogna usare la cornice modello del setaccio concreto (C11).

La larghezza del profilo della cornice della rete per il tipo C11 è di 37 mm, compreso il collo. Le dimensioni del profilo sono 37 x 11 mm. La cornice della rete penetra nel diametro interno della finestra secondo la forma del bordo del telaio della finestra.



Montaggio

Il montaggio si realizza con clip girevoli dagli interni e non richiede nessuna trapanazione né incrinazione del telaio della finestra. Girandoli, attacchiamo la rete al telaio. I clip girevoli sono attaccati tramite rivetti al telaio e la loro altezza è data dalla profondità del telaio della finestra per il fissaggio della rete.

ATTENZIONE!!

La rete non è adatta alle finestre con la grondaia o un altro ostacolo che impedirebbe l'incastro della rete!

Selezione dei supporti girevoli



Per la dimensione della rete superiore a 1200 mm consigliamo aggiungere il rinforzo. Ciò vale sia per la lunghezza sia per la larghezza.

Zanzariera C20

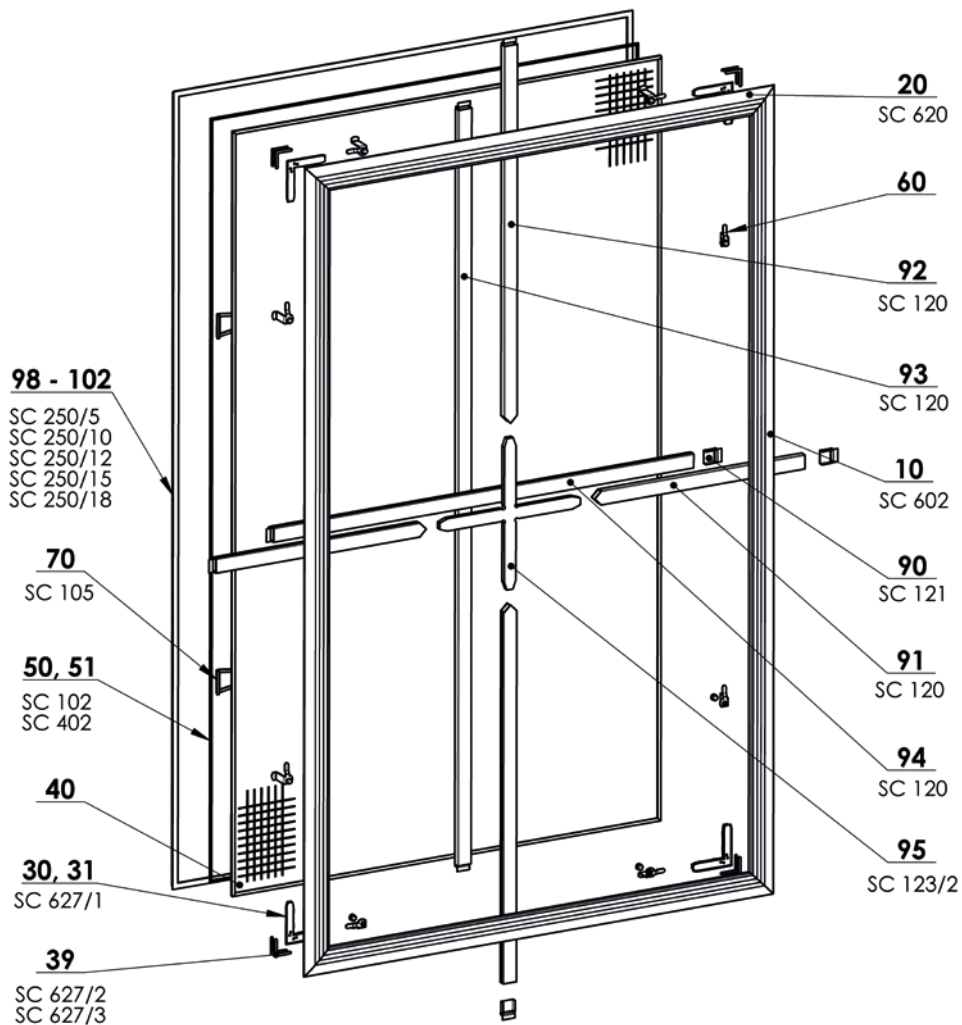


- ▲ Telaio in alluminio estruso dalle dimensioni 34x8 mm
- ▲ Il profilo dotato di caletta con spazzolino di tenuta
- ▲ Collo più largo
- ▲ Versione cromatica del telaio secondo il campionario RAL, in imitazione del legno o rivestimento con renolit - unilaterale

ISOTRA *Quality*


Zanzariera C20

Specificazione base del prodotto



2-00811-XXXX-B

Specificazione

	Telaio	Dimensioni garantite massime	Modo di attacco	Dei clip di montaggio	Dimensione del clip (mm)	Angolo		Tessuto a rete			
						interno	esterno	grigio	nero	rinforzato	bianco
Denominazione commerciale Dimensioni (mm) Materiale	SC 620 34x8 Al 	3,6 m ² a. massima 2000 mm l. massima 2000 mm	clip girevole	4/6*	15, 17, 19, 21, 23	Si	Ne	Si	Si	Si	Si

Colore
 Standard:
 RAL 9003 bianco (bilaterale)
 RAL 8019 marrone grigiastro (bilaterale)

A pagamento supplementare:
 altro RAL (bilaterale)
 renolit (unilaterale) secondo il campionario attuale
 Isotra System Decoral I. e II. secondo il campionario attuale

Versioni atipiche non si producono.

* A partire dall'altezza di 1401 mm si mettono 6 clip. I clip sono sempre distribuiti uniformemente lungo i lati verticali del setaccio. (se non è commesso diversamente)

Il set del clip girevole contiene: 1x clip destro, 1x clip sinistro, 2x rivetto.

A partire dalla larghezza / altezza di 1200 mm si mette il rinforzo in alluminio.

Per il tessuto a rete bianco vale che una delle dimensioni (larghezza o altezza) deve essere inferiore a 1450 mm.

Per il tessuto a rete rinforzato, una delle dimensioni (larghezza o altezza) deve essere inferiore a 1150 mm.

Per il tessuto a rete nero e grigio, una delle dimensioni (larghezza o altezza) deve essere inferiore a 1750 mm.

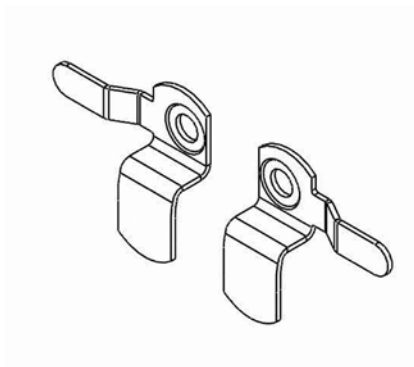
Rete C20 (2-00811-0000)

posizione	denominazione item	denominazione commerciale	numero del disegno
10-20	Profilo Al - C20	SC 620	7-301639-xxxx
30-31	Angolo in plastica C20	SC 627/1	3-01942-9003
39	Angolo di metallo C20	SC 627/3	7-302160-0000
39	Angolo di metallo C20	SC 627/2	7-301892-0000
40	TESSUTO A RETE		
50	Gomma protettiva 4,00mm - TRASPARENTE	SC 102	6-001329-0000
51	Gomma protettiva 4,00mm - TRASPARENTE	SC 102	6-001329-0000
60	Supporti INSECTA - MONTAGGIO + distribuzione		vedi Supporti INSECTA
70	Manico da immettere TRASPARENTE	SC 105	6-001360-0000
90	Supporto del tramezzo della finestra	SC 121	6-001349-xxxx
91-94	Profilo Al 19 x 7	SC 120	6-001318-xxxx
95	Croce della finestra	SC 123/2	3-02928-0000
98-99	Spazzolino 6,7x500 S (altezza 5 mm)	SC 250/5	6-001314-0500
101	Spazzolino 6,7x1000 EC (altezza 10 mm)	SC 250/10	6-001314-1000
102	Spazzolino 6,7x1200 EC (altezza 12 mm)	SC 250/12	6-001314-1200
103	Spazzolino 6,7x1500 EC (altezza 15 mm)	SC 250/15	6-001314-1500
104	Spazzolino 6,7x1800 EC (altezza 18 mm)	SC 250/18	6-001314-1800

Supporti INSECTA – posizione 60

Supporti INSECTA C20

denominazione item	denominazione commerciale	Dimensione A in mm
Supporto del profilo di metallo	SC 118	6,5
Supporto del profilo di metallo	SC 124	15
Supporto del profilo di metallo	SC 125	17
Supporto del profilo di metallo	SC 126	19
Supporto del profilo di metallo	SC 127	21
Supporto del profilo di metallo	SC 128	23



Zanzariera C20

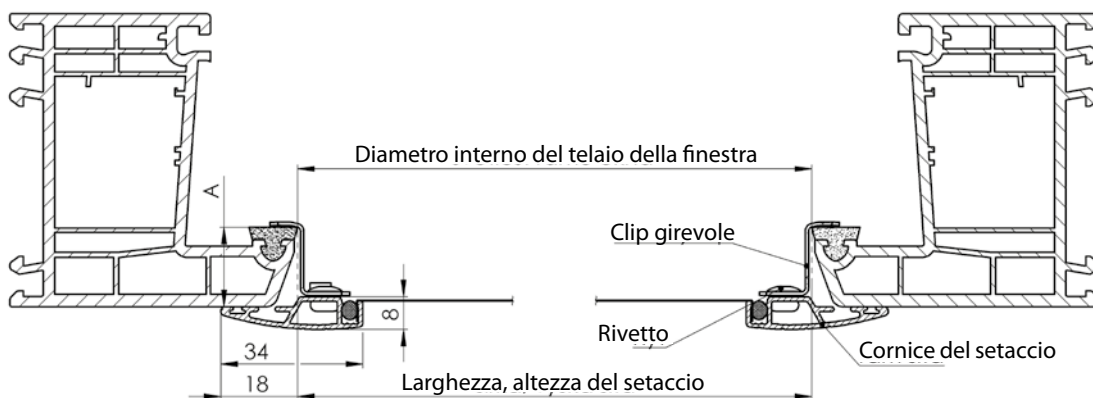
Misurazione

1. MISURAZIONE

Si misura la larghezza e l'altezza del diametro interno del vano nel quale la rete verrà inserita. La profondità del telaio della finestra per la sistemazione del setaccio (compresa la tenuta in gomma) = altezza del clip. La misurazione va fatta in tre punti; si indica il valore più basso. Le reti si producono da 300 mm a 2000 mm di larghezza e da 300 mm a 2000 mm di altezza.

Per la determinazione più precisa delle dimensioni del setaccio e della profondità del telaio della finestra (clip) consigliamo usare la cornice modello del setaccio concreto (C20).

La larghezza del profilo della cornice della rete per il tipo C20 è di 34 mm compreso il collo. Le dimensioni del profilo sono 34 x 8 mm. La cornice della rete entra nel diametro interno della cornice a 16 mm dal bordo del telaio della finestra.



2. MONTAGGIO

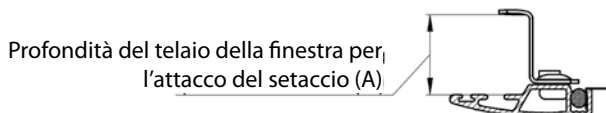
Il montaggio si realizza con aiuto di clip girevoli dagli interni e non richiede nessuna trapanazione né intacco del telaio della finestra. Girandoli, fissiamo la rete al telaio. I clip girevoli sono attaccati al telaio con rivetti e la loro altezza è data dalla profondità del telaio della finestra per la sistemazione della rete.

ATTENZIONE!!

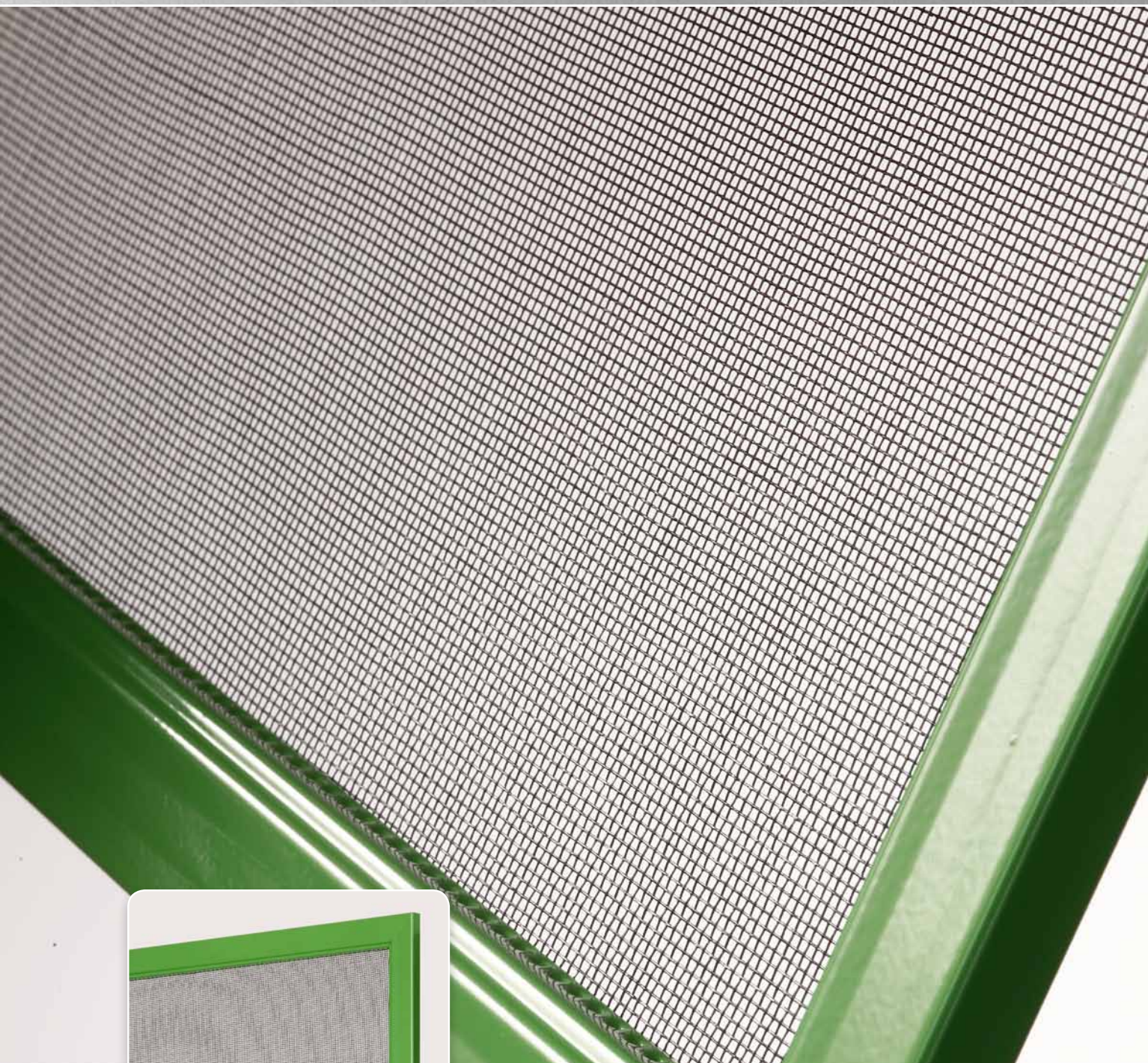
La rete non è adatta per le finestre con la grondaia o un altro ostacolo che potrebbe impedire l'incastro della rete!

Per la dimensione della rete superiore a 1200 mm consigliamo aggiungere il rinforzo. Ciò vale sia per la lunghezza sia per la larghezza della rete.

Selezione dei supporti girevoli



Zanzariera E

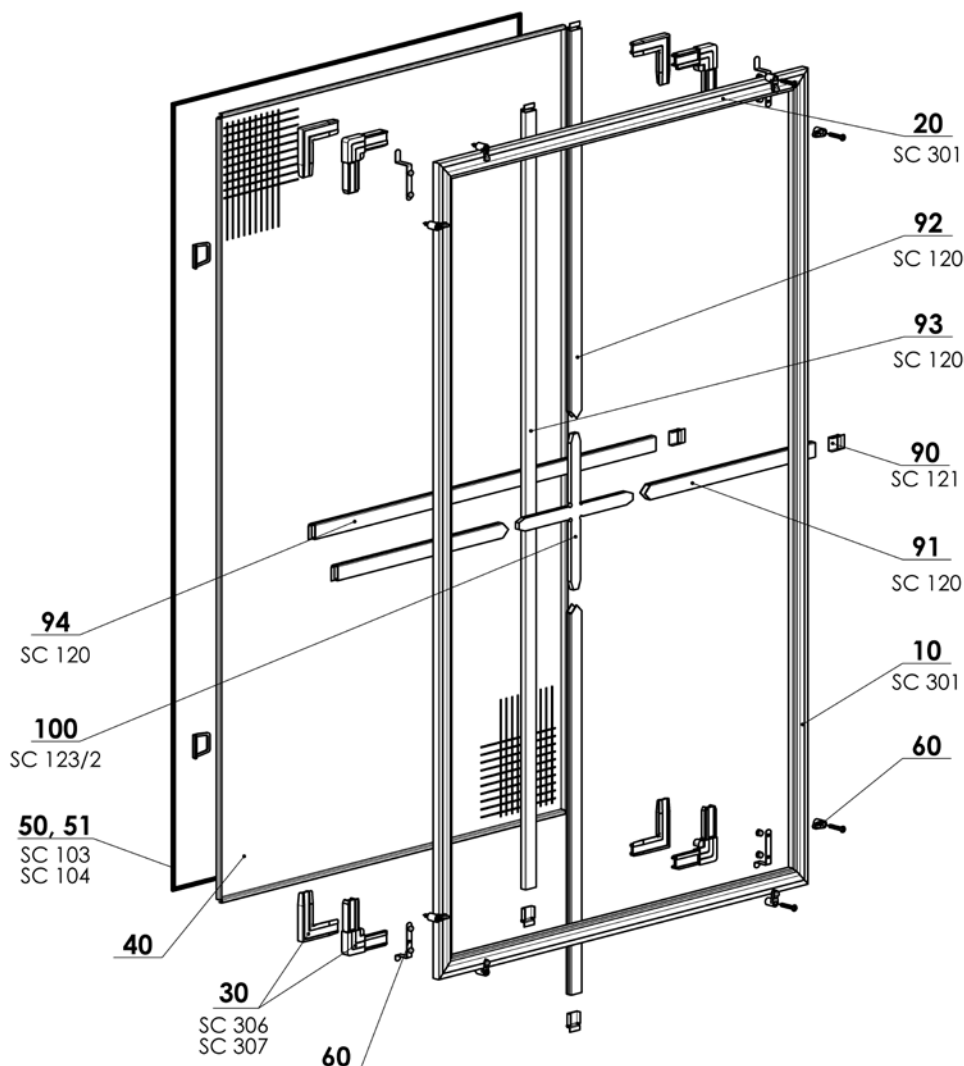


- ▲ Telaio in alluminio dalle dimensioni 25x10 mm
- ▲ Il montaggio non richiede trapanatura della rete nel telaio della finestra
- ▲ Adatta per le finestre di vecchio tipo
- ▲ Versione cromatica del telaio secondo il campionario RAL o in imitazione del legno

ISOTRA *Quality*


Zanzariera E

Specificazione base del prodotto



2-00306-XXXX-B

Specificazione

	Telaio	Dimensioni garantite massime	Modo di attacco	Numero clip di montaggio	Angolo		Tessuto a rete			
					interno	esterno	grigio	nero	rinforzato	bianco
Denominazione commerciale	SC 301	3,6 m ²	obrtlik	6	Si	Si	Si	Si	Si	Si
Dimensioni (mm)	25 x 10 Al	a. massima 2000 mm l. massima 2000 mm								
Materiale										

Colore Standard:
RAL 9003 bianco (bilaterale)
RAL 8019 marrone grigiastro (bilaterale)

A pagamento supplementare:
altro RAL (bilaterale)

A partire della larghezza / altezza di 1200 mm si mette il rinforzo in alluminio.

Per il tessuto a rete vale che una delle dimensioni (larghezza o altezza) deve essere inferiore a 1450 mm.

Per il tessuto a rete rinforzato, una delle dimensioni (larghezza o altezza) deve essere inferiore a 1150 mm.

Per il tessuto a rete nero e grigio, una delle dimensioni (larghezza o altezza) deve essere inferiore a 1750 mm.

Rete E (2-00306-0000)

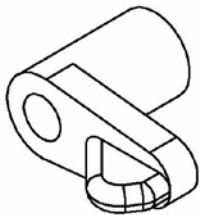
posizione	denominazione item	denominazione commerciale	numero del disegno
10-20	Profilo Al - E	SC 301	6-001331-xxxx
30	Angolo in plastica E,D 25x10 esterno	SC 306	6-003057-xxxx
30	Angolo in plastica E,D 25x10 interno	SC 307	6-001427-0000
40	Tessuto a rete		
50-51	Gomma protettiva 5,75mm - TRASPARENTE	SC 103	6-001328-0000
50-51	Gomma protettiva 6,50mm - TRASPARENTE	SC 104	6-001381-0000
60	Supporti INSECTA - Montaggio + posizionamento		vedasi Supporti INSECTA
80	Staffa traversa fin.	SC 121	6-001349-xxxx
90-93	Profilo Al 19 x 7	SC 120	6-001318-xxxx
100	Croce di rinforzo	SC 123/2	3-02928-0000

Supporti INSECTA – posizione 60

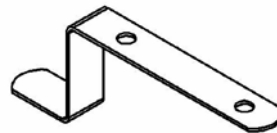
Supporti INSECTA E

posizione	denominazione item	denominazione commerciale	numero del disegno
60	Paletto E 10mm	SC 308	6-001429-xxxx
60	Supporto in acciaio inossidabile E - 10 mm	SC 309	6-003059-0003
60	Supporto in acciaio inossidabile E - 15 mm	SC 310	6-003059-0000
60	Supporto in acciaio inossidabile E - 17 mm	SC 311	6-003059-0001
60	Supporto in acciaio inossidabile E - 20 mm	SC 312	6-003059-0002

Supporto in acciaio inossidabile E 10 mm SC 308



Supporto in acciaio inossidabile E



Zanzariera E

Misurazione

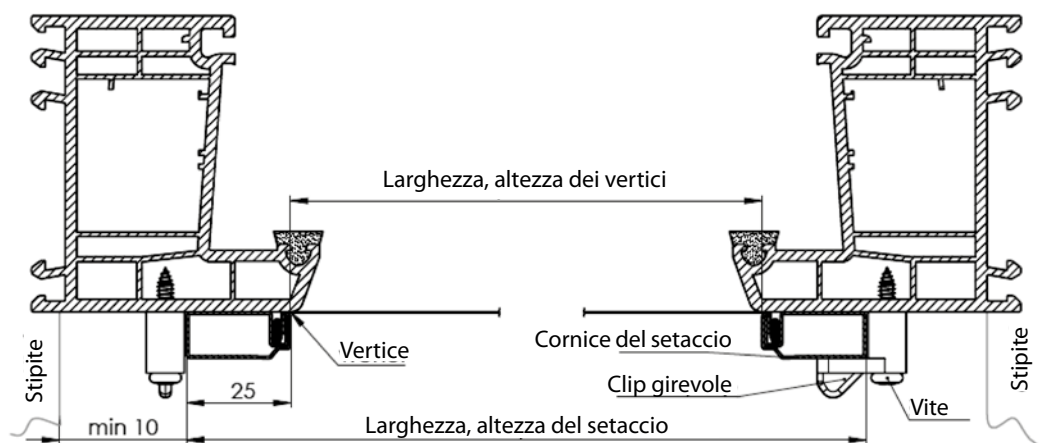
1. Misurazione (PALETTI)

Si misura la larghezza e l'altezza delle cime del telaio alle quali aggiungiamo la larghezza di ambedue i profili delle cornici della rete (25+25). La misurazione si realizza in tre punti; si indica il valore più basso. Indicate la dimensione esterna della cornice della rete!

2. Montaggio

Il montaggio si realizza con aiuto dei paletti girevoli dagli interni. I paletti si avvitano secondo il disegno e, girandoli, si attacca la rete. I paletti e le viti 4x25 fanno parte della consegna della rete.

Per la dimensione della rete superiore a 1800 mm consigliamo aggiungere il rinforzo. Ciò vale sia per la lunghezza sia per la larghezza della rete.



1A. Misurazione (GANCI IN ACCIAIO INOSSIDABILE)

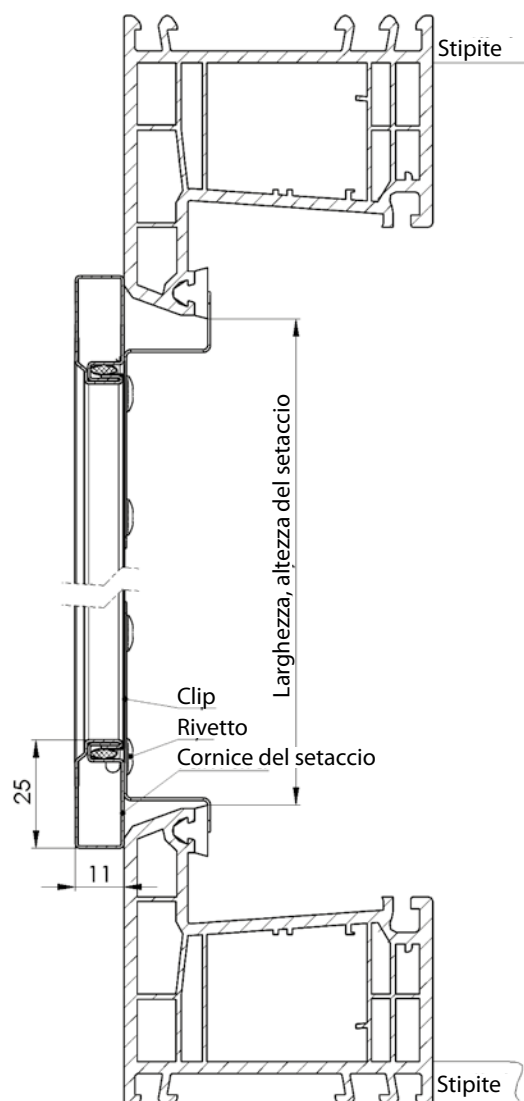
Si misura la larghezza e l'altezza del diametro interno del telaio. Nella fabbricazione, a questa dimensione si aggiungono 60 mm di altezza e 16 mm di larghezza. La misurazione va fatta in tre punti; si indica il valore più basso. Indicate la dimensione del diametro interno del telaio della finestra!

2A. Montaggio (GANCI IN ACCIAIO INOSSIDABILE)

Il montaggio si realizza con aiuto di supporti in acciaio inossidabile dagli interni. Posiamo il setaccio al vano della finestra con supporti più lunghi sopra e spostiamo con il setaccio verso il basso.

I ganci in acciaio inossidabile fanno parte della consegna della rete. Per la dimensione della rete superiore a 1800 mm consigliamo aggiungere il rinforzo.

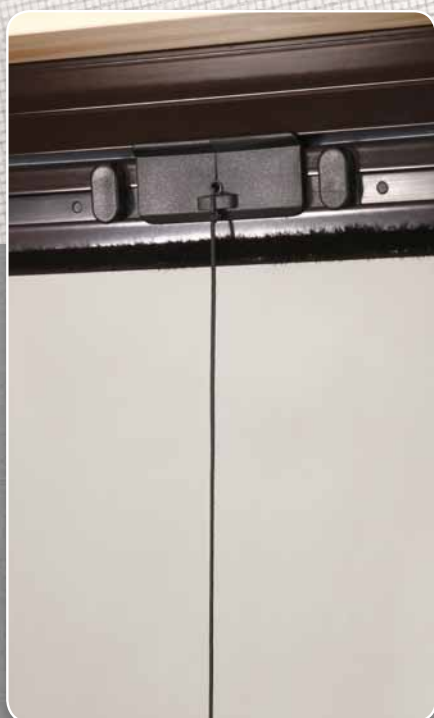
Ciò vale sia per la lunghezza sia per la larghezza della rete.



ATTENZIONE!!

La rete è adatta per le finestra con la grondaia!

Zanzariera F10

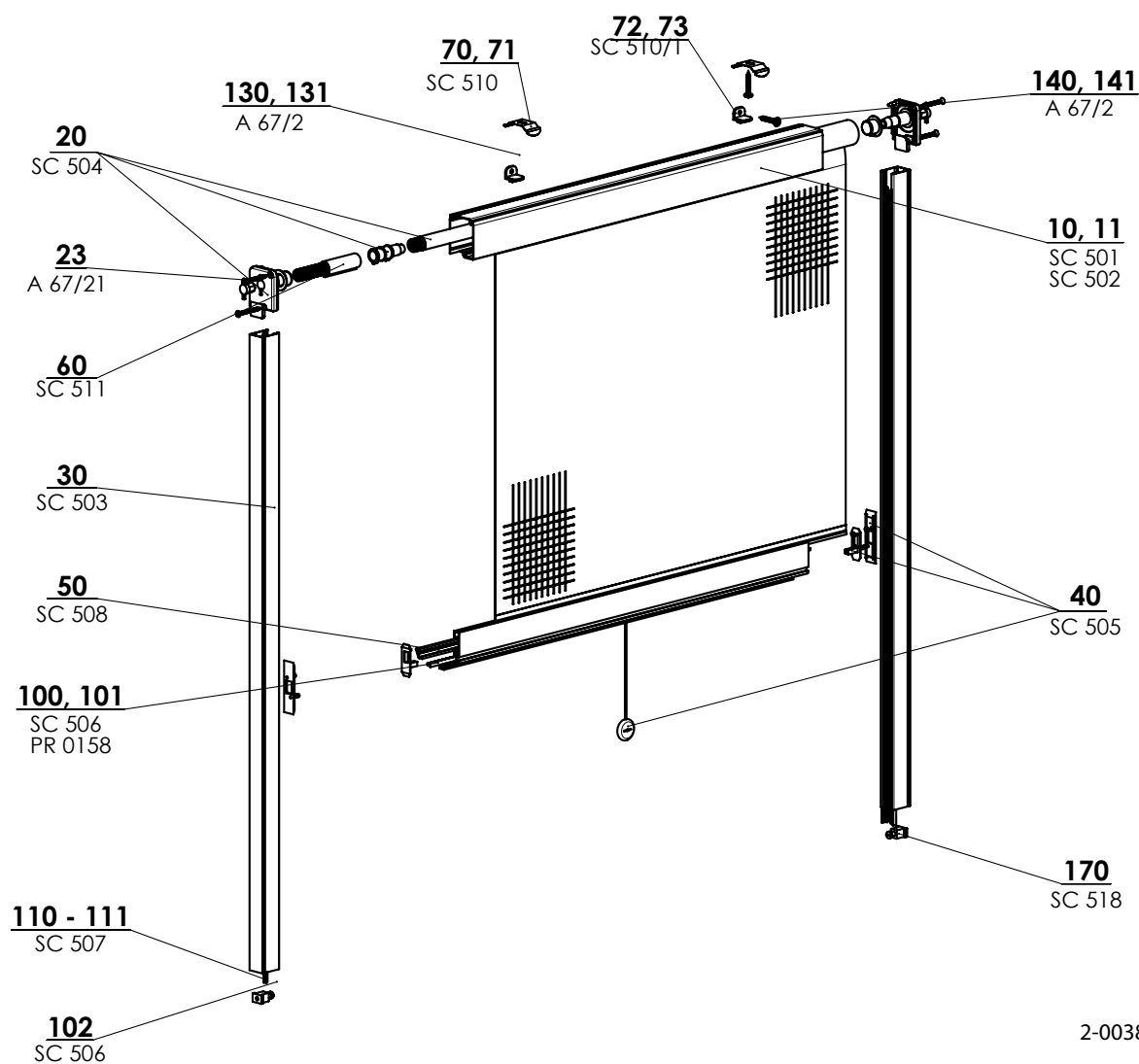


- ▲ Possibilità di tirare la rete ad arbitrio su e giù orizzontalmente
- ▲ Box in alluminio estruso dalle dimensioni 50 x 42 mm
- ▲ Il montaggio allo stipite o al telaio della finestra non richiede trapanatura della rete nel telaio della finestra
- ▲ Adatta per le finestre con due ante e per le porte da balcone
- ▲ Versione cromatica del telaio secondo il campionario RAL

ISOTRA *Quality*

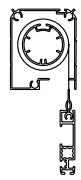
Zanzariera F10

Specificazione base del prodotto



2-00381-XXXX-B

Specificazione

	Telaio	Dimensioni garantite massime	Modo di attacco	Numero clip di montaggio	Angolo		Tessuto a rete			
					interno	esterno	grigio	nero	rinforzato	bianco
Denominazione commerciale Dimensioni (mm) Materiale	SC 504 box orizz. 50 x 42 Al 	Dimensioni garantite massime 3,6 m2 altezza massima 2400 mm larghezza massima 1700 mm	Modo di attacco supporti del box al telaio / allo stipite	secondo le dimensioni	No	No	Si	No	No	No

Colore Standard:
RAL 9003 bianco (bilaterale)
RAL 8019 marrone grigiastro (bilaterale)

A pagamento supplementare:
altro RAL (bilaterale)

Versioni atipiche non si producono.

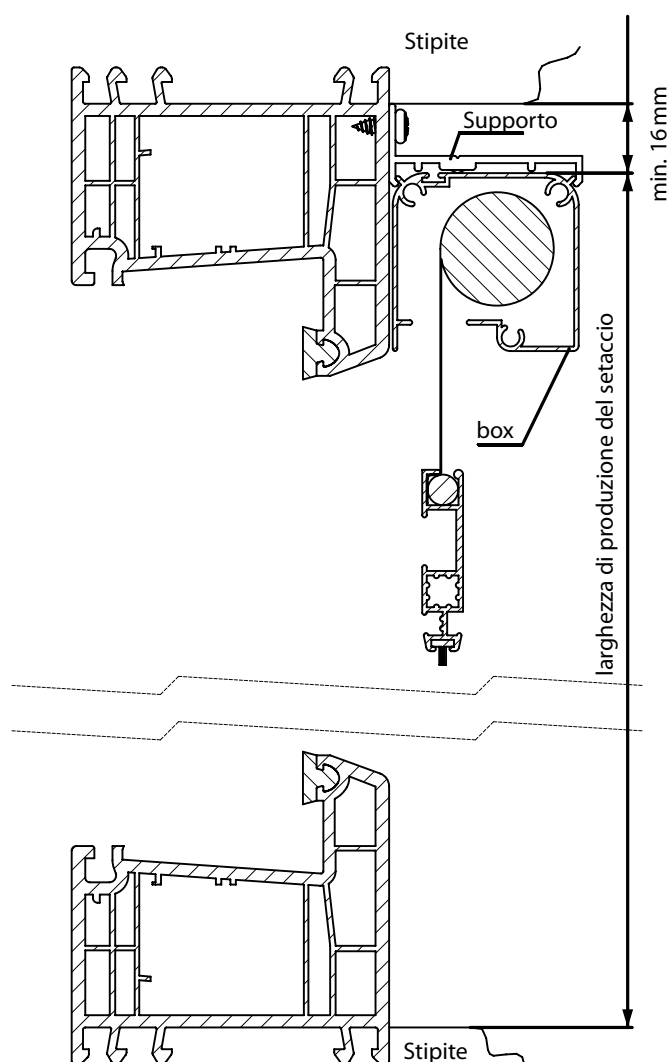
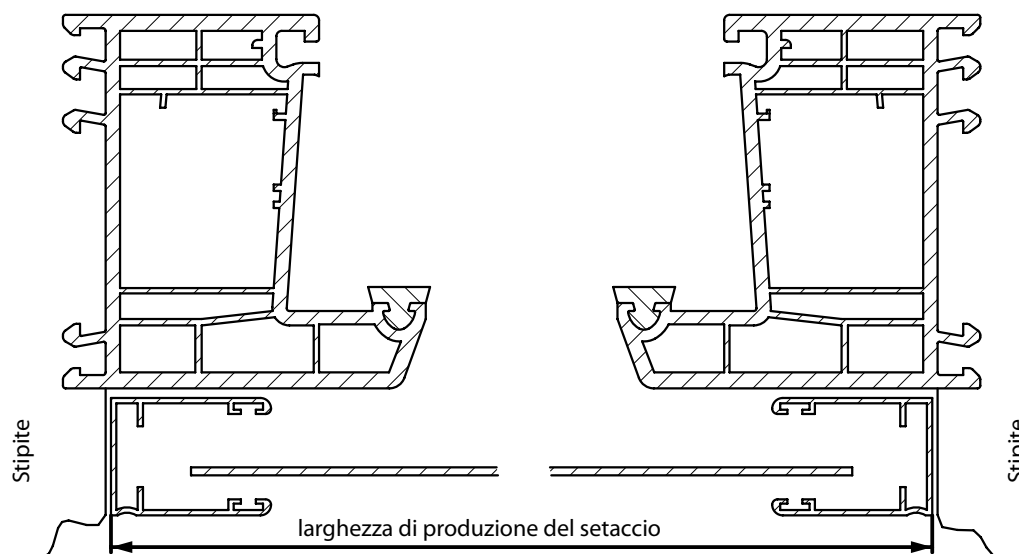
Rete F10 (2-00381-0000)

posizione	denominazione item	denominazione commerciale	numero del disegno
10	Asta in alluminio con rete 1,75m (la cassetta e la lista terminale comprese)	SC 501	6-004430-xxxx
11	Asta in alluminio con rete 2,4m (la cassetta e la lista terminale comprese)	SC 502	6-004429-xxxx
20	Set componenti - box	SC 504	6-004453-xxxx
23	Vite 3,9x16, DIN 7982 C, Zn, testa accecata a croce	A 67/21	6-009450-0000
30	Lista di guida 22 Al 30x22mm	SC 503	6-004432-xxxx
40	Set componenti per la serratura centrale	SC 505	6-004311-xxxx
50	Tirante 1,3m	SC 508	6-004310-xxxx
60	Freno	SC 511	6-004314-0000
70-71	Supporto superiore del box per il montaggio alla finestra	SC 510	6-004309-xxxx
72-73	Supporto superiore del box per il montaggio al telaio, PVC	SC 510/1	6-016310-xxxx
100-102	Spazzolino 4,8x10mm - GRIGIO	SC 506	6-004315-0001
100	Spazzolino per SL-I 4,8x20mm	PR0158	6-001749-0000
110-111	Spazzolino AW 4,8x10mm	SC 507	6-004316-0000
130-131	Vite 4x25 Zn con testa emisferica-a croce	A 67/2	6-002289-0000
140-141	Vite 4x25 Zn con testa emisferica-a croce	A 67/2	6-002289-0000
170	Fermo della lista terminale	SC 518	6-004454-0000

Zanzariera F10

Misurazione

- nella versione di attacco allo stipite e anche al telaio si misura la dimensione di fabbricazione del setaccio secondo la disposizione della sua sistemazione
- durante la misurazione dobbiamo prendere in considerazione il fatto che sopra il box della rete deve esserci spazio sufficiente per il supporto (clip) di min. 16mm
- la rete si misura al minimo in tre punti sia in altezza sia in larghezza, di cui si indica il valore misurato più basso
- questi valori misurati sono le dimensioni di fabbricazione che si indicano nel modulo d'ordine
- nel modulo d'ordine bisogna indicare se il cliente desidera avere la rete avvolgibile e anche il rallentatore dell'avvolgimento. E' adatto per la rete da una altezza più bassa, il cui avvolgimento è più rapido di quello di reti più alte.



Zanzariera F10

Montaggio

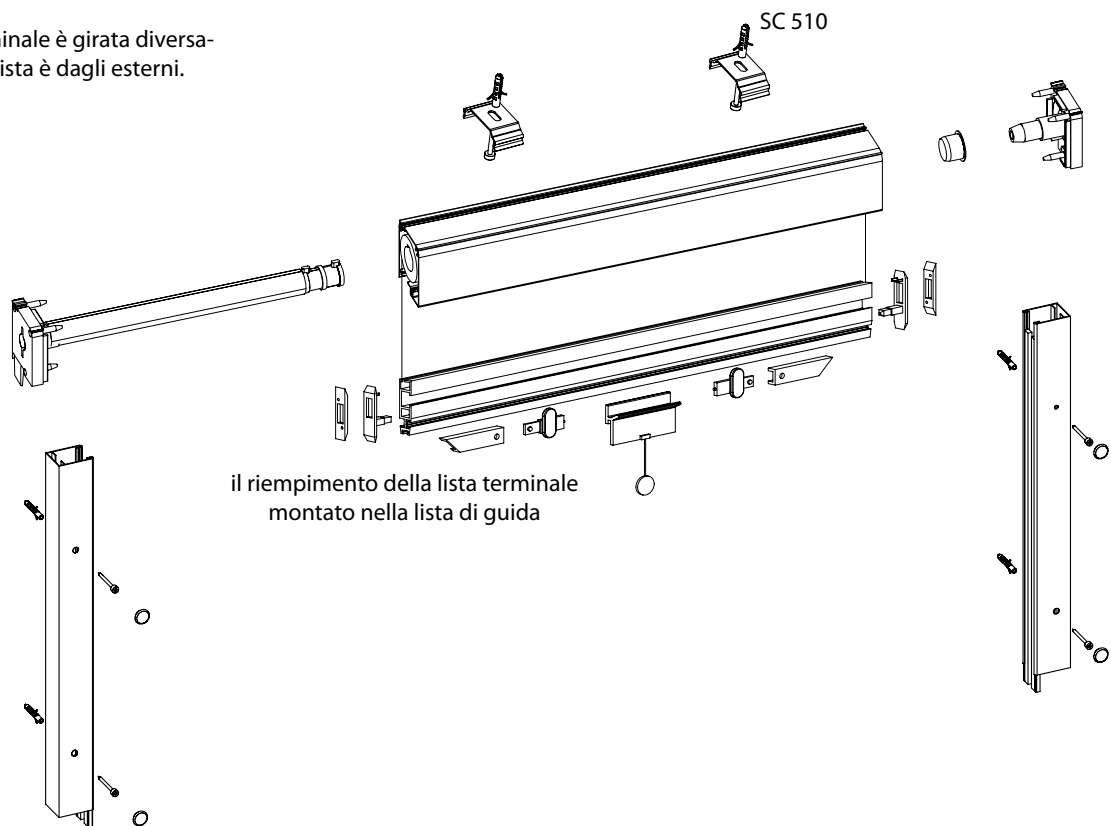
Montaggio della rete avvolgibile allo stipite

- prendere il supporto SC 510, segnare i fori per il trapanaggio
- dopo il trapanaggio avvitare i supporti (clip)
- nella caletta superiore della cassetta infilare lo spazzolino necessario per occupare lo spazio tra i supporti e la cassetta
- posare la cassetta nei supporti e attaccarla a scatto
- nelle liste di guida vanno pretrapanati i fori con le punte \varnothing 4 mm e svasare!!! La lista non è pretrapanata dalla fabbrica! Senza lo svasamento, la testa della vite ostacolerebbe la corsia del tirante di chiusura!
- segnare la parte trapanata così come nel caso della cassetta
- le liste di guida preparate vanno posate ai perni della sponda della cassetta
- fate attenzione che la rete con la lista terminale sia infilata correttamente nella lista di guida. Attenzione all'elemento terminale della lista terminale che non entri nella caletta per il fermo di serratura! La rete non si potrebbe poi tirare giù.

- fate attenzione che lo spazzolino AW (fermo, storto) nella lista di guida si trovi sempre presso il telaio della finestra. Serve al fine che la rete non esca dalla lista di guida, ad es. nel caso della corrente d'aria
- avvitare le liste di guida allo stipite
- tirare la rete giù e, secondo il bisogno, aggiustare i fermi di serratura che sono nelle liste di guida. Il fermo è dotato di 4 pezzi di viti a brugola.
- alcune volte tirare la rete su e giù al fine di raddrizzarla nel box dopo il trasporto
- provare la chiusura e la tenuta della lista terminale con il parapetto o un altro elemento di terminazione

ATTENZIONE

Sulla figura la lista terminale è girata diversamente dalla realtà. La vista è dagli esterni.



Zanzariera F10

Montaggio

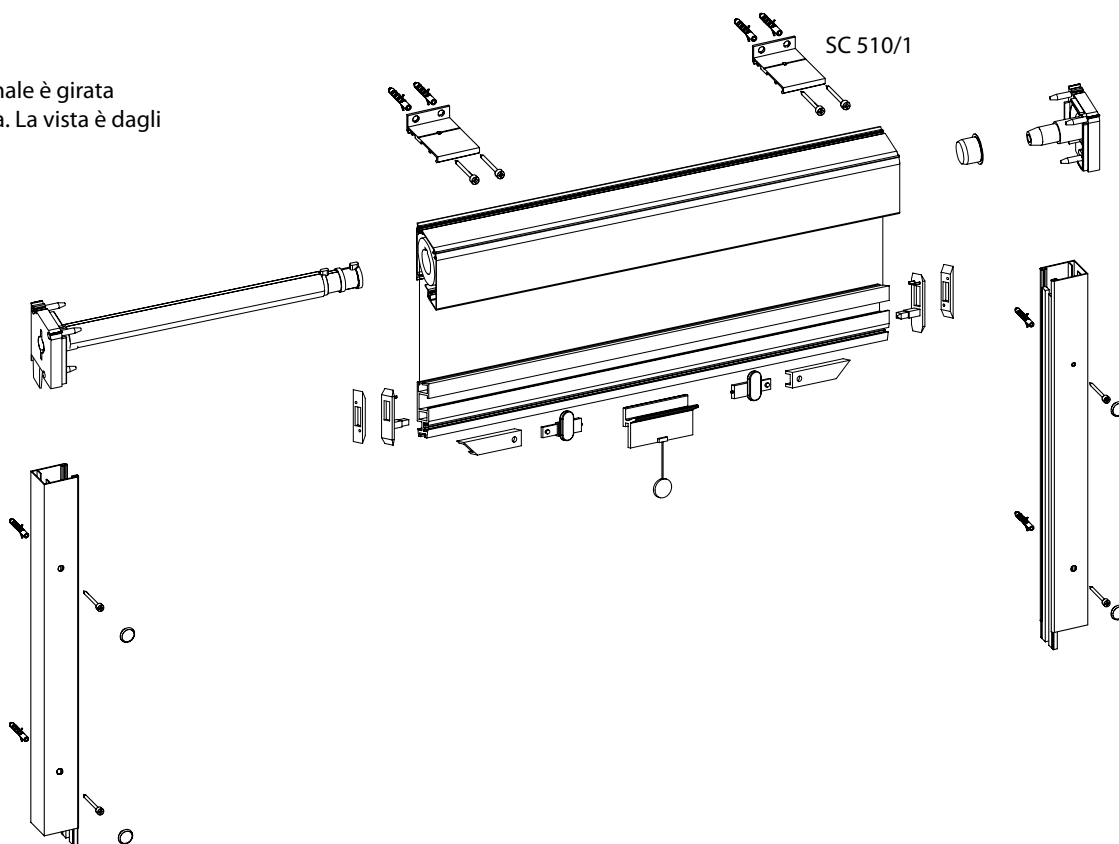
Il montaggio della rete avvolgibile al telaio della finestra

- prendere i supporti SC 509 e posarli sulla cassetta in posizione di montaggio e arrestarli con la vite a brugola
- appoggiare la cassetta al telaio e segnare i fori per l'attacco della cassetta
- pretrapanare i fori nelle liste di guida con la punta Ø 4 mm attraverso la lista di guida
- con la punta Ø 10 mm trapanare il foro per il coperchio dell'apertura di montaggio.
- posare le liste di guida preparate ai perni della sponda della cassetta
- fate attenzione che la rete con la lista terminale sia infilata correttamente nella lista di guida. Attenzione all'elemento terminale della lista terminale che non entri nella caletta per il fermo di serratura! La rete non si potrebbe poi tirare giù.

- fate attenzione che lo spazzolino AW (fermo, storto) nella lista di guida si trovi sempre presso il telaio della finestra. Serve al fine che la rete non esca dalla lista di guida, ad es. nel caso della corrente d'aria

ATTENZIONE

Sulla figura la lista terminale è girata diversamente dalla realtà. La vista è dagli esterni.



Pacchetto componenti, compreso il materiale d'ancoraggio

- supporto per l'attacco della cassetta allo stipite
- supporto per l'attacco della cassetta al telaio della finestra
- coperchio dell'apertura di montaggio (nel caso del montaggio al telaio della finestra)
- il fermo della lista terminale (nel caso del montaggio al telaio della finestra)
- viti 4x40 mm (per il montaggio allo stipite)
- viti 4x20 mm (per il montaggio delle liste di guida al telaio della finestra)
- viti 4x16 mm (per il montaggio dei supporti della cassetta al telaio della finestra)

Arnesi per la misurazione e per il montaggio

- metro
- matita
- cacciavite a croce
- punte di trapano Ø 4mm e Ø 10mm
- trapano
- livella ad acqua

Zanzariera G10

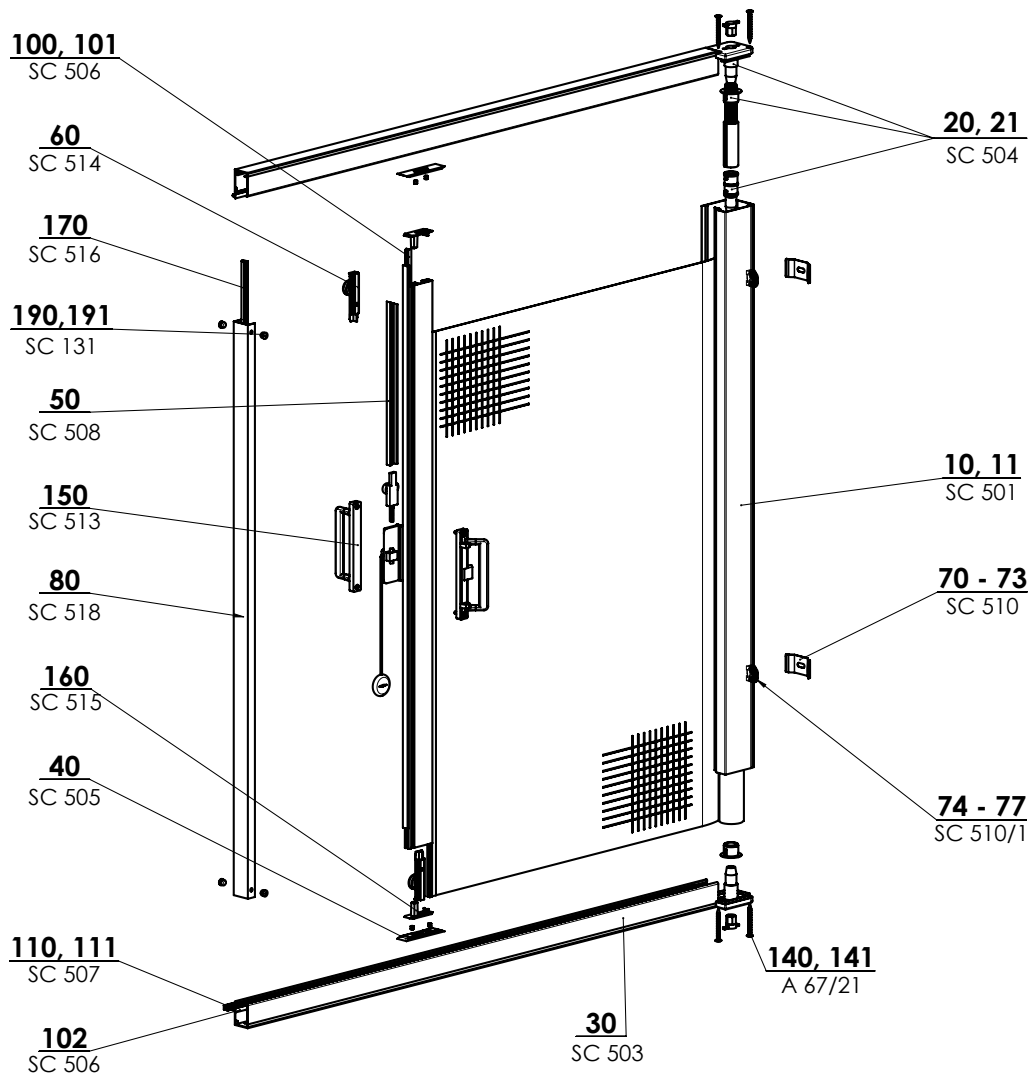


- ▲ Possibilità di tirare la rete ad arbitrio su e giù verticale
- ▲ Box in alluminio estruso dalle dimensioni 50 x 42 mm
- ▲ Il montaggio allo stipite o al telaio della finestra non richiede trapanatura della rete nel telaio della finestra
- ▲ Adatta per le finestre con due ante e per le porte da balcone
- ▲ Versione cromatica del telaio secondo il campionario RAL

ISOTRA *Quality*

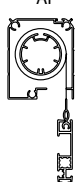
Zanzariera G10

Specificazione base del prodotto



2-00382-XXXX-C

Specificazione

	Telaio	Dimensioni garantite massime	Modo di attacco	Numero clip di montaggio	Angolo		Tessuto a rete			
					interno	esterno	grigio	nero	rinforzato	bianco
Denominazione commerciale Dimensioni (mm) Materiale	SC 504 box vertic. 50 x 42 Al 	3 m ² altezza massima 2500 mm larghezza massima 1400 mm	upporti del box al telaio / allo stipite	secondo le dimensioni	No	No	Si	No	No	No
Colore	Standard: RAL 9003 bianco (bilaterale) RAL 8019 marrone grigiastro (bilaterale)			A pagamento supplementare: altro RAL (bilaterale)						

Versioni atipiche non si producono.

Rete G10 (2-00382-0000)

posizione	denominazione item	denominazione commerciale	numero del disegno
10, 11	Asta in alluminio con rete 1,75 m (la cassetta e la lista terminale comprese)	SC 501	6-004430-xxxx
20, 21	Set componenti - box	SC 504	6-004453-9010
30	Lista di guida 22 Al 30x22mm	SC 503	6-004311-xxxx
40	Set componenti per la serratura centrale	SC 505	6-004311-xxxx
50	Tirante 1,3m	SC 508	6-004310-xxxx
60	Rotella di guida - nera	SC 514	6-004464-9004
70-73	Supporto superiore del box per il montaggio alla finestra (bianco/nero)	SC 510	6-004309-9010/9004
74-77	Supporto superiore del box per il montaggio al telaio PVC (bianco/nero)	SC 510/1	6-004451-9010/9004
80	Profilo di chiusura in alluminio abbassato 22x24 (incolore)	SC 518	6-016681-0000
100-102	Spazzolino 4,8x10mm - grigio	SC 506	6-004315-0001
110-111	Spazzolino AW 4,8x10mm	SC 507	6-004316-0000
140-141	Vite 3,5x13, DIN 7504 O,ZN, testa accecata a croce	A 67/21	6-003112-0000
150	Manico bilaterale in PVC - paio - bianco/nero	SC 513	6-004466-9010/9004
160	Terminale della lista terminale - paio - bianco/nero	SC 515	6-004465-9010/9004
170	Magneti nel profilo di chiusura - entrambi i poli	SC 516	6-004467-0000
190	Rivetto staccabile Al 4x6 DIN 7337 A, bianco	SC 131	6-002678-9010
191	Rivetto staccabile Al 4x6 DIN 7337 A, marrone	SC 131	6-002678-8014

Zanzariera G10

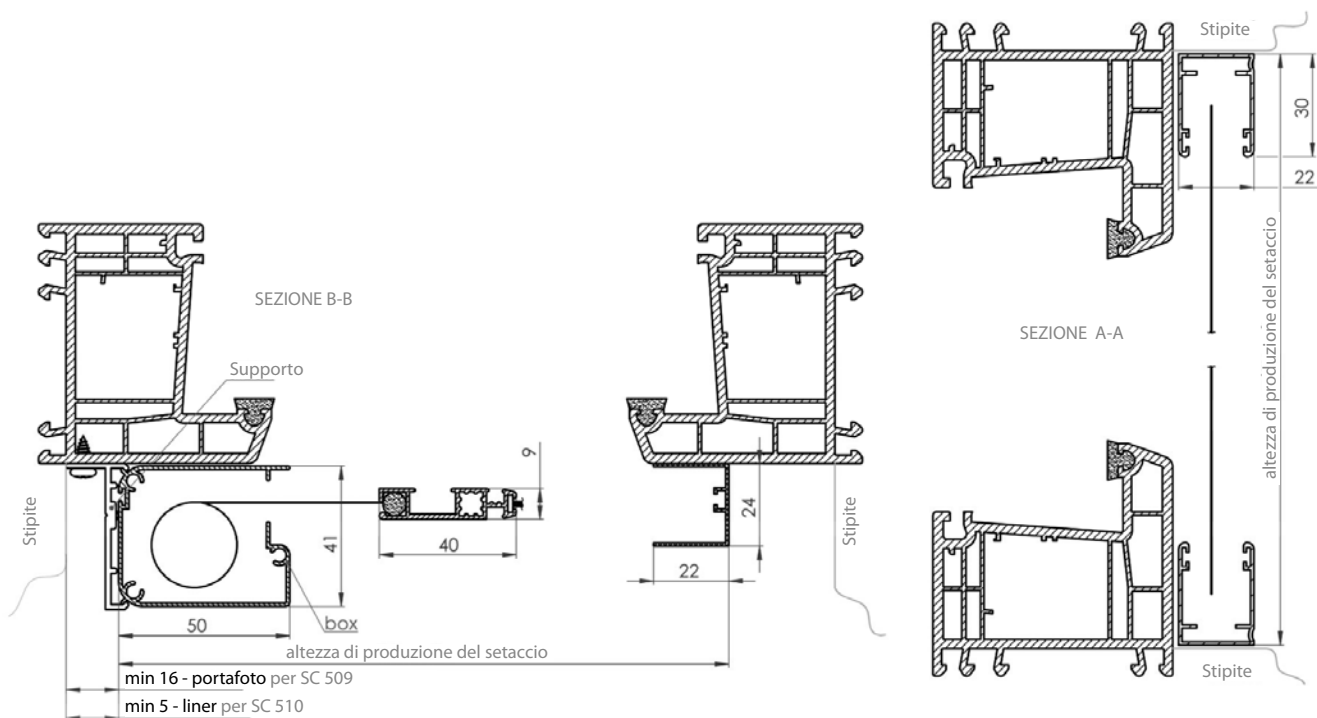
Misurazione

La misurazione della rete singola

- il fissaggio della rete nello stato chiuso è assicurato con aiuto del nastro magnetico nella lista terminale e nel processo di chiusura
- durante la misurazione bisogna considerare il fatto che vicino al box della rete ci deve essere spazio sufficiente per il supporto (clip) di min. 16mm
- nella versione di attacco allo stipite e anche al telaio si misura il vano nel quale la rete verrà montata
- la rete si misura almeno in tre punti in altezza e in larghezza, di cui si indica il valore misurato più basso
- questi valori misurati sono dimensioni di fabbricazione che si indicano nel modulo d'ordine
- le reti singole si producono da 500 mm a 1400 mm di larghezza e fino a 2500 mm di altezza.

La misurazione della rete doppia

- il fissaggio della rete nello stato chiuso è assicurato con aiuto del nastro magnetico nella lista terminale e nella serratura centrale
- durante la misurazione bisogna considerare il fatto che vicino al box della rete ci deve essere spazio sufficiente per il supporto (clip) di min. 16mm
- nella versione di attacco allo stipite e al telaio si misura il vano al quale la rete verrà montata
- la rete si misura almeno in tre punti sia in altezza sia in larghezza di cui si indica il valore misurato più basso
- questi valori misurati sono dimensioni di fabbricazione che si indicano nel modulo d'ordine con l'indicazione „Comando centro“
- le reti doppie si producono da 500 mm a 2500 mm di larghezza e fino a 2500 mm di altezza.

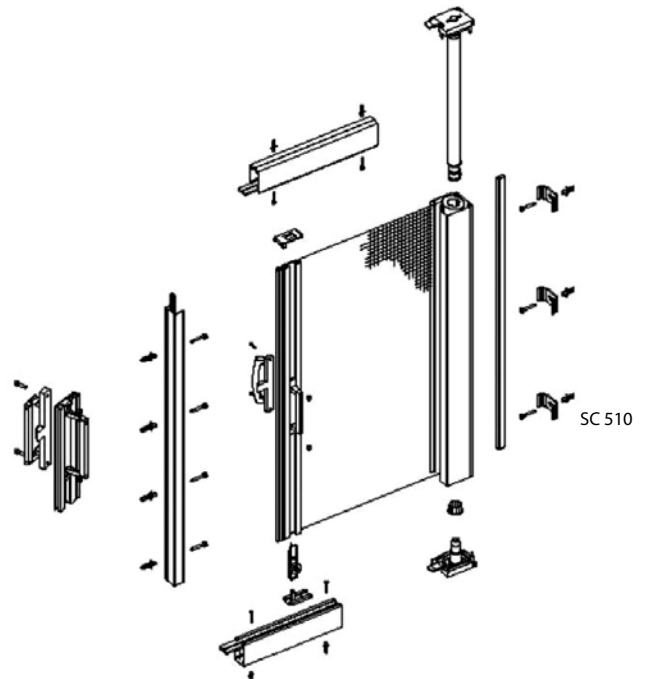


Zanzariera G10

Montaggio

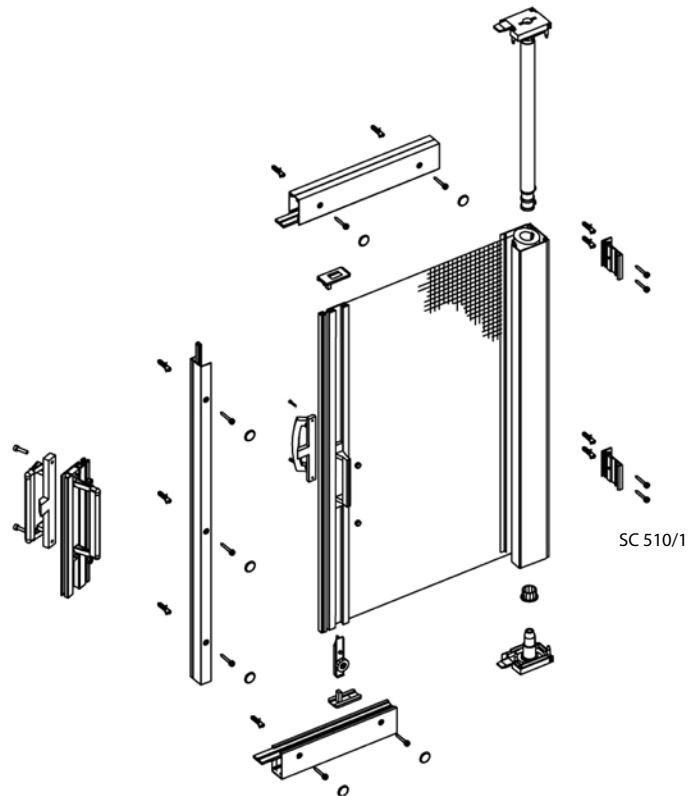
Il montaggio della rete doppia allo stipite o al telaio della finestra (della porta)

- prendere il supporto SC 510, segnare i fori da trapanare
- dopo la trapanatura avvitare i supporti (clip)
- nella caletta superiore della cassetta mettere lo spazzolino necessario per guarnizione dello spazio tra i supporti e la cassetta
- mettere la cassetta ai supporti e premerla a scatto
- con la punta \varnothing 4mm pretrapanare i fori nelle liste di guida e nel profilo di chiusura e svasare!!! La lista non è pretrapanata in fabbricazione.
- segnare la parte trapanata, ugualmente come nella cassetta
- mettere le liste di guida preparate nell'inclinazione della sponda della cassetta
- fare attenzione che Reteka con la lista terminale sia correttamente infilata nella lista di guida. Evitare che la terminazione della lista terminale entri nella caletta per il blocco di chiusura!
- fare attenzione che lo spazzolino AW (fisso, inclinato) nella lista di guida sia sempre presso il telaio della finestra. Serve a impedire che la rete esca dalla lista di guida, per es. con la corrente d'aria
- infilare il profilo di chiusura alle liste di guida e rivettarlo con la lista di guida. Nell'infilare il profilo di chiusura bisogna prendere in considerazione il fatto che il nastro magnetico è fuori del centro. Il nastro magnetico deve essere più vicino al telaio.
- avvitare le liste di guida e il profilo di chiusura allo stipite e all'architrave
- aggiustare le rotelle di mozione
- alcune volte tirare su e giù la rete al fine di allinearla nel box dopo il trasporto
- provare il fissaggio



Montaggio della zanzariera semplice sul telaio della finestra (porta)

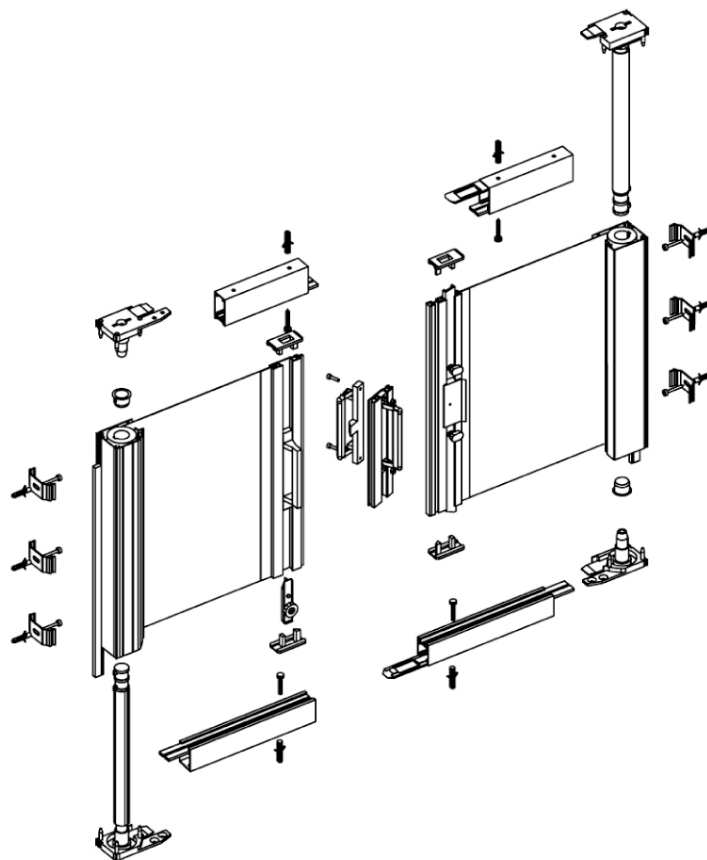
- prendere i supporti SC 509 e metterli sulla cassetta in posizione di montaggio e arrestarli con la vite a brugola
- appoggiare la cassetta sul telaio e segnare i fori per l'attacco della cassetta
- nelle liste di guida e nel profilo di chiusura pretrapanare i fori con la punta \varnothing 4mm e con la punta \varnothing 10mm per il cooperchio del foro di montaggio, soltanto la parte frontale! La lista non è pretrapanata in produzione.
- segnare la parte trapanata, ugualmente come nella cassetta
- mettere le liste di guida preparate ai perni della sponda della cassetta
- fare attenzione che Reteka con la lista terminale sia correttamente infilata nella lista di guida. Evitare che la terminazione della lista terminale entri nella caletta per il blocco di chiusura!
- fare attenzione che lo spazzolino AW (fisso, inclinato) nella lista di guida sia sempre presso il telaio della finestra. Serve a impedire che la rete esca dalla lista di guida, per es. con la corrente d'aria
- infilare il profilo di chiusura alle liste di guida e rivettarlo con la lista di guida. Nell'infilare il profilo di chiusura bisogna prendere in considerazione il fatto che il nastro magnetico è fuori del centro. Il nastro magnetico deve essere più vicino al telaio.
- avvitare le liste di guida e il profilo di chiusura al telaio della finestra (della porta)
- aggiustare le rotelle di mozione
- alcune volte tirare su e giù la rete al fine di allinearla nel box dopo il trasporto
- provare il fissaggio



Zanzariera G10

Il montaggio della rete doppia allo stipite o al telaio della finestra (della porta)

- Il montaggio della rete doppia allo stipite o al telaio della finestra (della porta) è uguale come nel caso del montaggio delle reti singole. La differenza sta nel fatto che la rete doppia ha due box e che al posto del profilo di chiusura c'è la serratura centrale così come nella rete avvolgibile F10. La rete è assicurata dal nastro magnetico in ambedue le liste terminali.



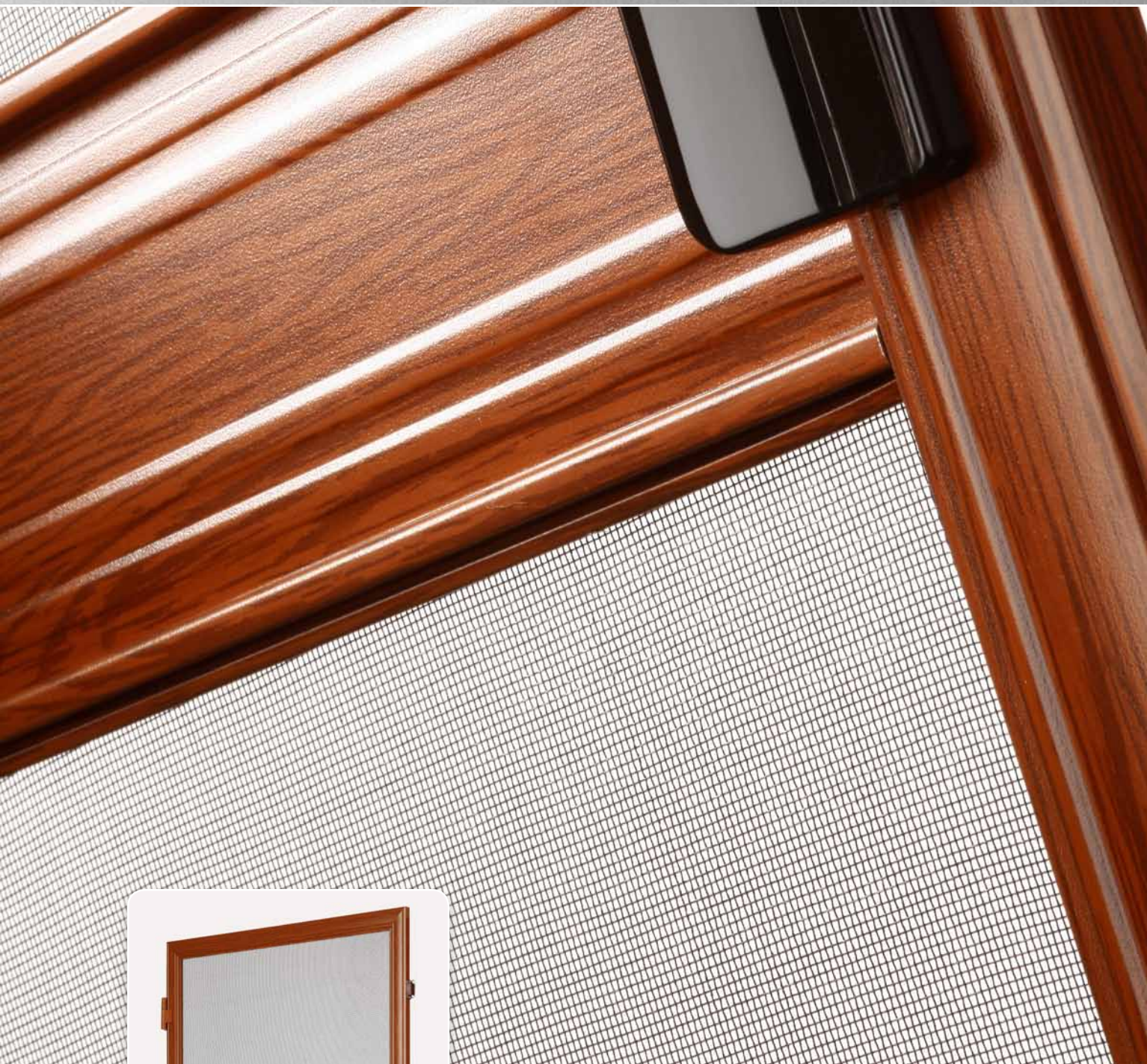
PACCHETTO COMPONENTI, COMPRESO IL MATERIALE D'ANCORAGGIO

- supporto per l'attacco della cassetta allo stipite
- supporto per l'attacco della cassetta al telaio della finestra
- coperchio dell'apertura di montaggio (nel caso del montaggio al telaio della finestra)
- vite 4x40mm (per il montaggio allo stipite)
- vite 4x20mm (per il montaggio delle liste di guida al telaio della finestra)
- vite 4x16mm (per il montaggio dei supporti della cassetta al telaio della finestra)
- rivetto staccabile 4x6mm (per rivettare il profilo di chiusura e la lista di guida)

ARNESI PER LA MISURAZIONE E IL MONTAGGIO

- metro
- matita
- cacciavite a croce
- punte di trapano Ø 4mm e Ø 10mm
- trapano
- tenaglie per chiodare
- livella ad acqua

Zanzariera H1

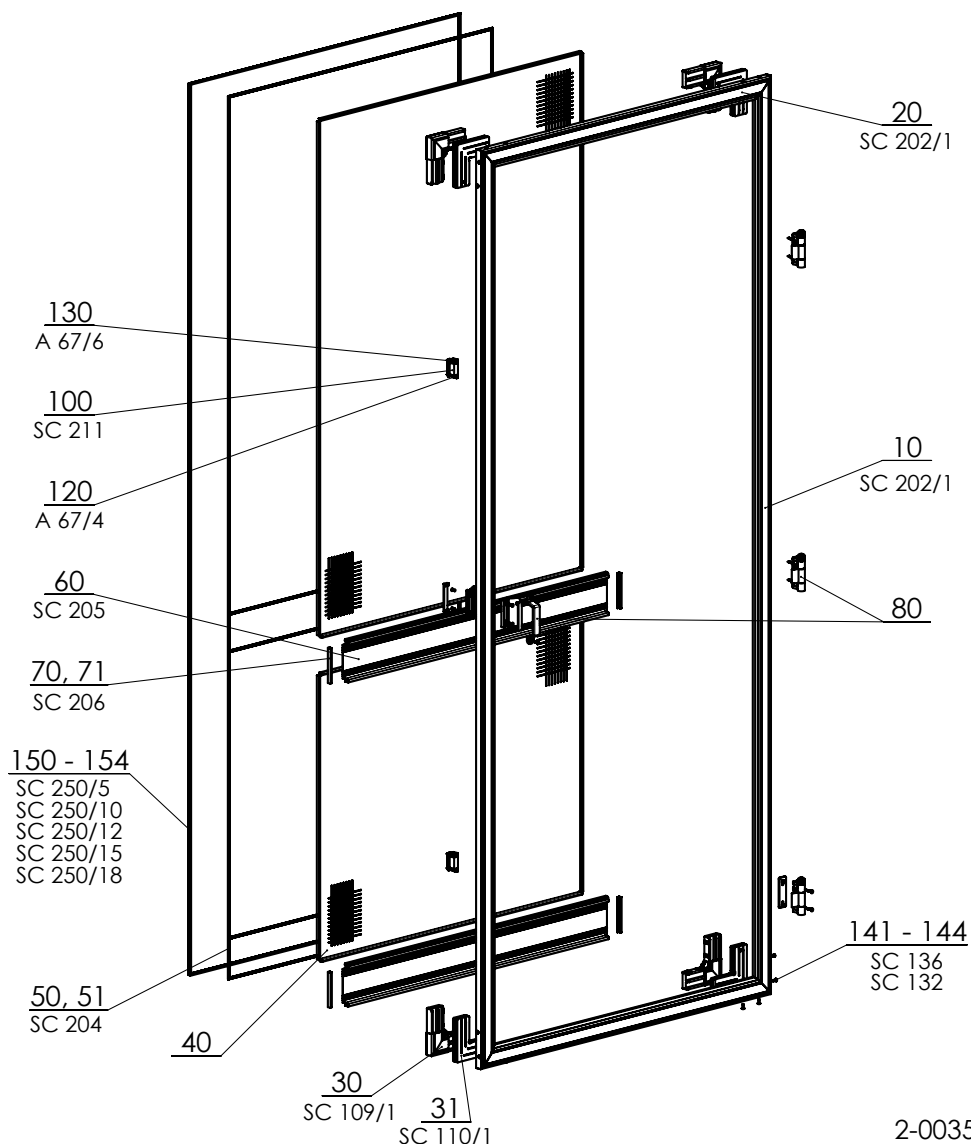


- ▲ Telaio laminato in alluminio dalle dimensioni 51 x 20 mm
- ▲ Rigidità superiore del telaio
- ▲ Facilmente staccabile dalla finestra o dalla porta da balcone
- ▲ Versione cromatica del telaio secondo il campionario RAL, in imitazione di legno o rivestimento con renolit bilaterale


ISOTRA *Quality*

Zanzariera H1

Specificazione base del prodotto



Specificazione

	Telaio	Dimensioni garantite massime	Modo di attacco	Numero clip di montaggio	Angolo		Tessuto a rete			
					interno	esterno	grigio	nero	rinforzato	bianco
Denominazione commerciale Dimensioni (mm) Materiale	SC 202 / 1 51 x 20 Al 	3 m ² altezza massima 2400 mm larghezza massima 1500 mm	cardini autochiusanti	3	Si	Si	Si	Si	Si	Si

Colore
 Standard:
 RAL 9003 bianco (bilaterale)
 RAL 8019 marrone grigiastro (bilaterale)
 RAL 7016 grigio antracite

A pagamento supplementare:
 altro RAL (bilaterale)
 imitazione del legno (bilaterale)
 renolit (unilaterale/bilaterale) secondo il campionario attuale
 Isotra System Decoral I. e II. secondo il campionario attuale

Versioni atipiche non si producono.
 Come standard si consegna il rinforzo centrale e del canale.

Per il tessuto a rete vale che una delle dimensioni (larghezza o altezza) deve essere inferiore a 1450 mm.
 Per il tessuto a rete rinforzato, una delle dimensioni (larghezza o altezza) deve essere inferiore a 1150 mm.
 Per il tessuto a rete nero e grigio, una delle dimensioni (larghezza o altezza) deve essere inferiore a 1750 mm.

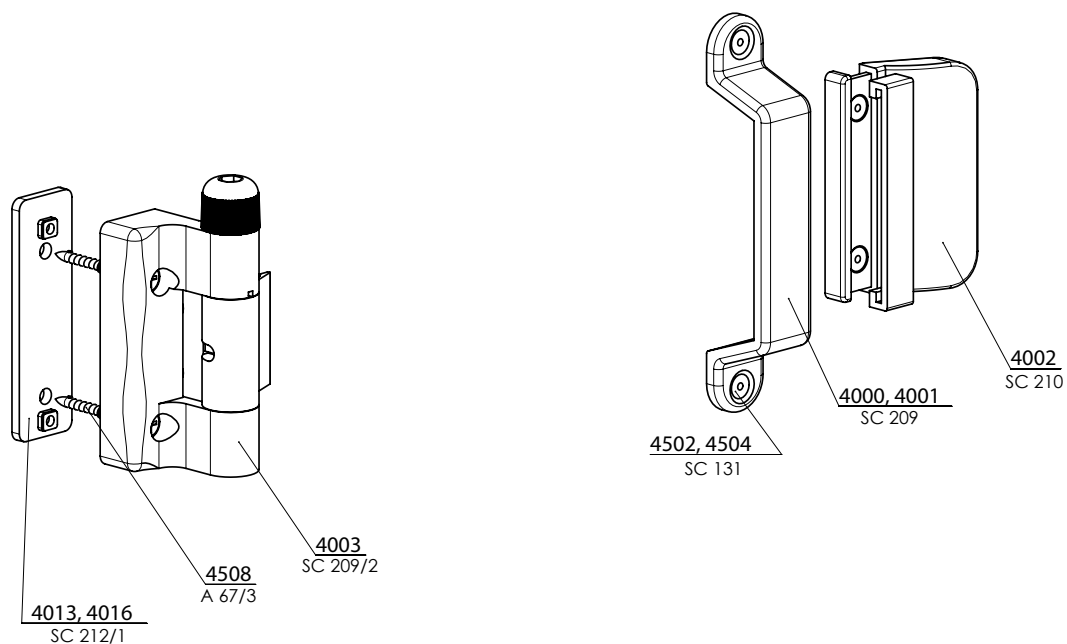
Rete H1 (2-00358-0000)

posizione	denominazione item	denominazione commerciale	numero del disegno
10-20	Profilo Al. 52x20 INSECTA H1	SC 202/1	3-01176-xxxx
30	Angolo in plastica H1 - esterno grande	SC 109/1	2-00379-xxxx
31	Angolo in plastica H1 - interno grande	SC 110/1	2-00393-0000
40	TESSUTO A RETE		
50-51	Gomma protettiva 6,00mm - TRASPARENTE	SC 204	6-003094-0000
60	Tramezzo della porta	SC 205	6-001454-xxxx
70-71	Supporto del tramezzo della porta	SC 206	6-001457-xxxx
80	Supporti INSECTA - MONTAGGIO + distribuzione		vedi Supporti INSECTA
100	Magnete SC 211 6-001463-9010	SC 211	6-001463-9010
120	Vite 3,5x9,5, DIN 7504 M, Zn, con testa emisferica a croce	A 67/4	6-003096-0000
130	Vite per il truciolato 3x10 mm, Zn -testa accecata -a croce	A 67/6	6-003137-0001
141-143	Rivetto staccabile Al 4x10 DIN 7337 A	SC 136	6-002680-0000
144	Rivetto staccabile Al 4x8 DIN 7337 A	SC 132	6-003068-8003
150	Spazzolino 6,7x500 S (altezza 5 mm)	SC 250/5	6-001314-0500
151	Spazzolino 6,7x1000 EC (altezza 10 mm)	SC 250/10	6-001314-1000
152	Spazzolino 6,7x1200 EC (altezza 12 mm)	SC 250/12	6-001314-1200
153	Spazzolino 6,7x1500 EC (altezza 15 mm)	SC 250/15	6-001314-1500
154	Spazzolino 6,7x1800 EC (altezza 18 mm)	SC 250/18	6-001314-1800

Supporti INSECTA - posizione 80

Supporti INSECTA H1

posizione	denominazione item	denominazione commerciale	numero del disegno
4000, 4001	Manico in alluminio esterno	SC 209	2-00555-XXXX-B
4002	Manico in plastica DG300	SC 210	2-00555-XXXX-B
4003	Cardine del setaccio della porta H1 - destro	SC 208/2	2-00555-XXXX-B
4003	Cardine del setaccio della porta H1 - sinistro	SC 209/2	2-00555-XXXX-B
4013, 4016	Rondella sotto il cardine del setaccio della porta	SC 212/1	2-00555-XXXX-B
4502, 4504	Rivetto staccabile Al 4x6	SC 131	2-00555-XXXX-B
4508	Vite 4x30 - testa accecata	A 67/3	2-00555-XXXX-B



2-00555-XXXX

Zanzariera H1

Misurazione

Si misura sempre la dimensione esterna della rete - la dimensione necessaria per la produzione. Dobbiamo prendere in considerazione il fatto che vicino alla cornice della rete deve esserci spazio sufficiente per cardini e serrature magnetiche.

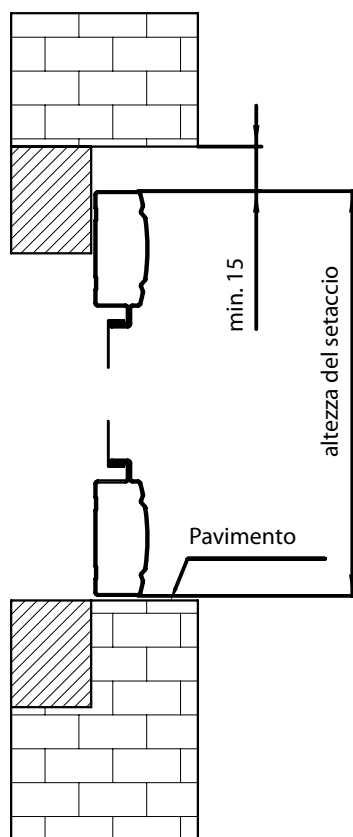
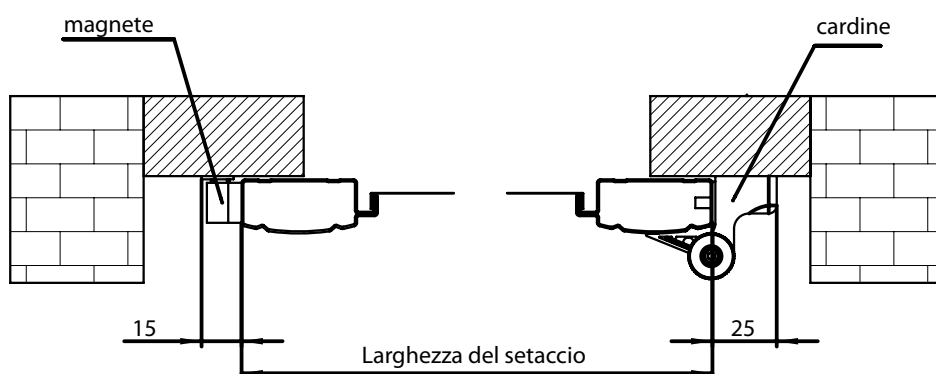
Spazio per cardini = 25 mm

Spazio per magnete = 15 mm

Spazio per sistemazione = 15 mm in altezza

La posizione del tramezzo centrale è facoltativa. La larghezza del tramezzo è di 110 mm.

magnete cardine



Zanzariera H1

Montaggio

Il montaggio si realizza, avvitando i cardini della rete. Appoggiamo la rete con i cardini al telaio, segniamo i punti per le viti del cardine (i fori per le viti dei cardini li possiamo pretrapanare). E, in seguito, avvitiamo.

Parte del pacchetto standard della rete della porta:

- cardini della porta 3 pezzi, serrature magnetiche 2 pezzi, manico 1 pezzo
- viti del cardine 4x25, viti del magnete 3x10, vite del magnete TEX3,5x13, rivetti staccabili per manici.

Per le dimensioni della rete superiori a 2000 x 800 mm consegniamo 3 pezzi di cardini e 2 pezzi di magneti. I cardini sono già predistesi dalla fabbrica. Nel caso della richiesta di predistendimento maggiore è necessario premere fuori il perno del cardine, girare l'esagono con aiuto della chiave a brugola 6 mm in senso orario e spingere la parte superiore del cardine indietro nell'esagono.

Figura n. 1

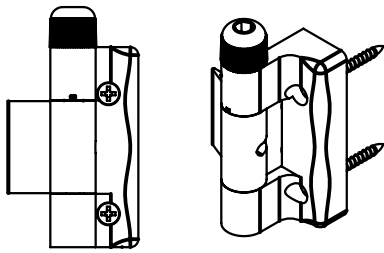
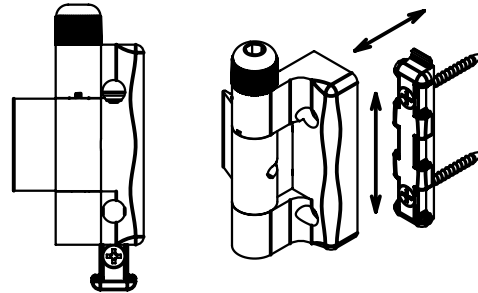
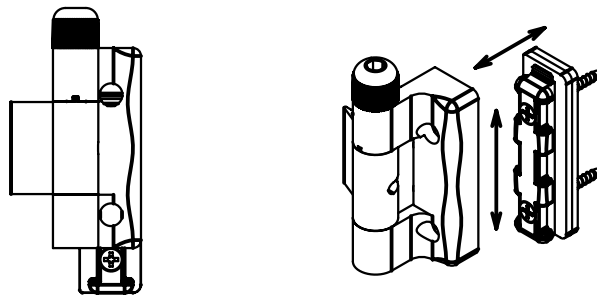


Figura n. 2



I perni in stato composto

Figura n. 3



Usando gli spazzolini al setaccio della porta bisogna usare rondelle sotto i cardini. Il numero delle rondelle va scelto secondo le dimensioni degli spazzolini usati.

Questo setaccio della porta si può smontare (togliere dai cardini senza diassemblaggio) anche con i cardini (figura n. 2).

Arnesi necessari per il montaggio:

- metro
- matita
- cacciavite (accu)
- punta diametro 2 mm
- trapano
- tenaglie per rivetti staccabili
- chiave a brugola 6 mm

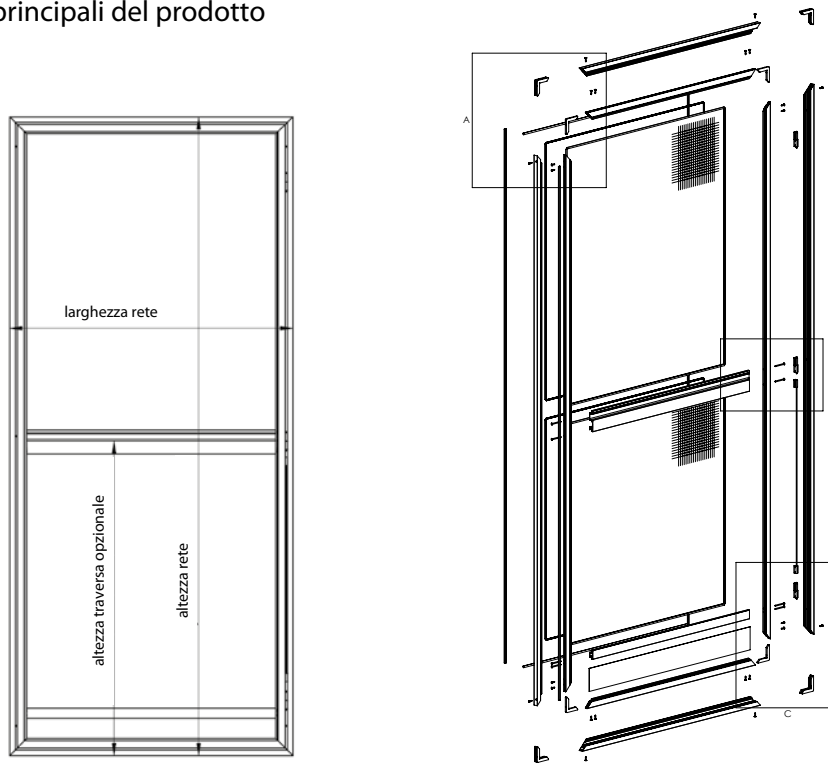


- ▲ Telaio in alluminio estruso da 31,5 x 12 mm
- ▲ Maggiore rigidità del telaio
- ▲ Semplicità di montaggio e smontaggio
- ▲ Colori telaio secondo la cartella RAL e effetto legno (Decoral)


ISOTRA *Quality*

Zanzariera H2 (2-01808-0000)

Specifiche principali del prodotto



Specificazione

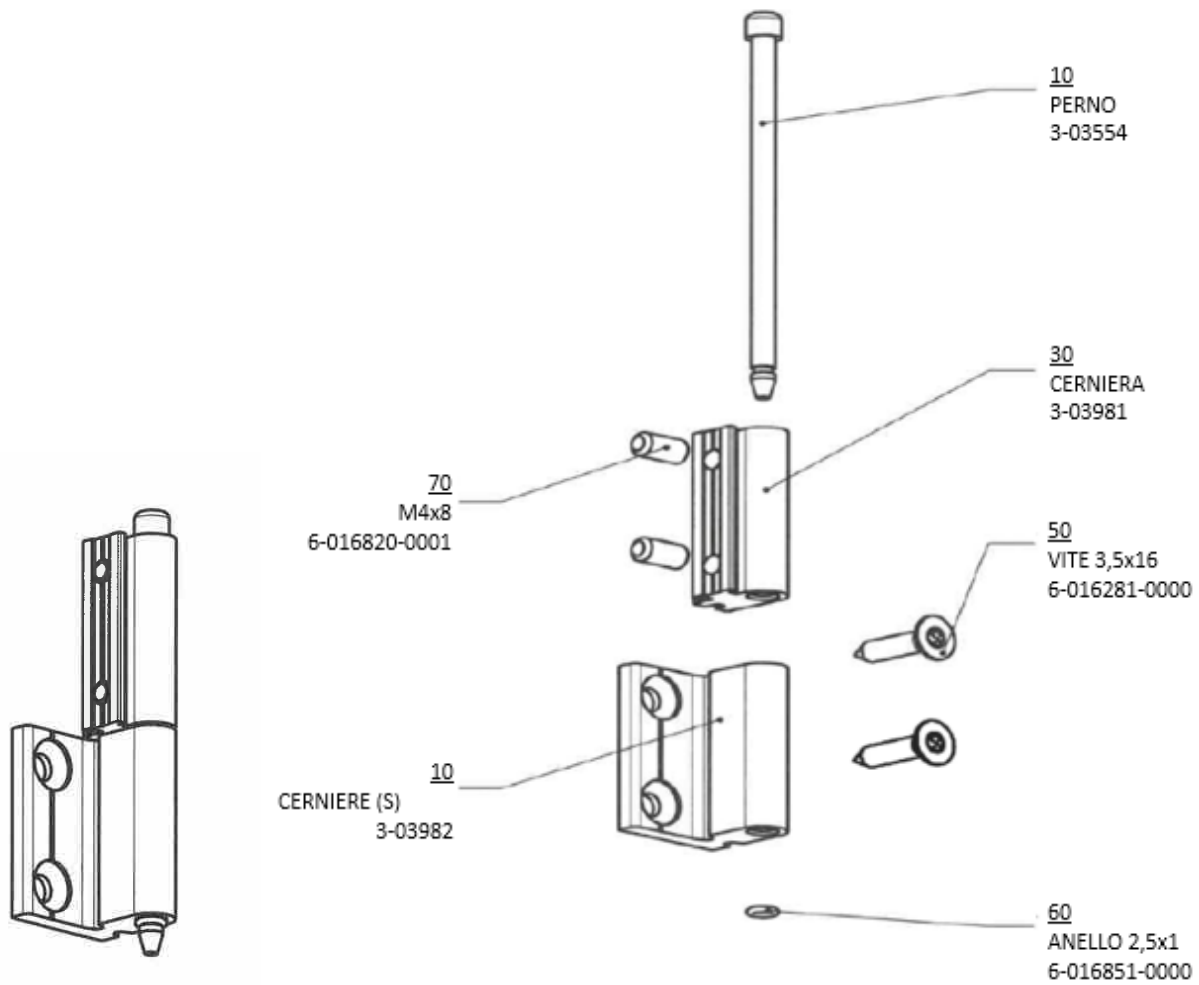
Telaio	Dimensioni garantite massime	Modo di attacco	Numero clip di mantaggio	Angolo		Tessuto a rete		
				interno	esterno	grigio	nero	rinforzato
Denominazione commerciale SC 228 31,5 x 12 Materiale Al 	2,88 m ² $V_{max} = 2400 \text{ mm}$ $S_{max} = 1200 \text{ mm}$	cardini	3	si	si	si	si	si
Colore	STANDARD RAL 9003 bianco (bilaterale) RAL 8019 marrone grigiastro (bilaterale)			A PAGAMENTO SUPPLEMENTARE altro RAL (bilaterale) imitazione del legno Decoral (bilaterale)				

Il rinforzo standard è quello centrale e antiurto.

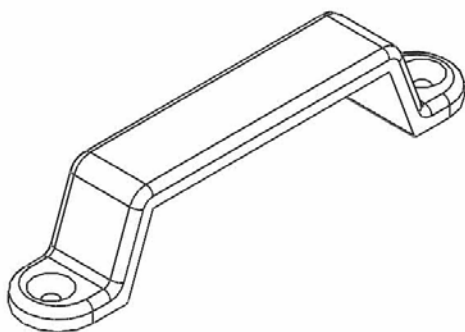
Per le reti nere e grigie, una delle dimensioni (larghezza o altezza) deve essere inferiore a 1750 mm.

Per le reti rinforzate, una delle dimensioni (larghezza o altezza) deve essere inferiore a 1150 mm.

posizione	Nome articolo	denominazione commerciale	numero del disegno
10	Profilo del telaio con scanalatura		3-03544-PU11
20	Profilo del telaio con scanalatura orizzontale		3-03545-PU11
30	Profilo angolo DS		3-03985-0000
40	Rete		
50-51	Gomma di fissaggio 6mm - trasparente	SC 204	6-003094-0000
60	Profilo antiurto DS		3-03549-PU11
61	Lamiera antiurto verniciata		3-03558-PU11
62	Cerniera A		2-01620-xxxx
65	Chiudiporta R		2-01779-xxxx
66	Chiudiporta L		2-01784-xxxx
80	Maniglia Al esterna	SC 209	6-001387-xxxx
100	Vite 3,5x50, A2 Torx, ISO 14586 C		6-016819-0000
110	Vite 3,5x16, A2 Torx, ISO 14586 C		6-016281-0000
141-143	Rivetto a strappo Al 4x10 DIN 7337 A	SC 136	6-002680-xxxx
144	Rivetto a strappo Al 4x8 DIN 7337 A	SC 132	6-003068-8003
150-151	Spazzolino 6,7x1000 EC (altezza 10 mm)	SC 250	6-001314-1000
160	Profilo magnetico adesivo		6-016886-0000
161	Profilo magnetico		6-016848-0000



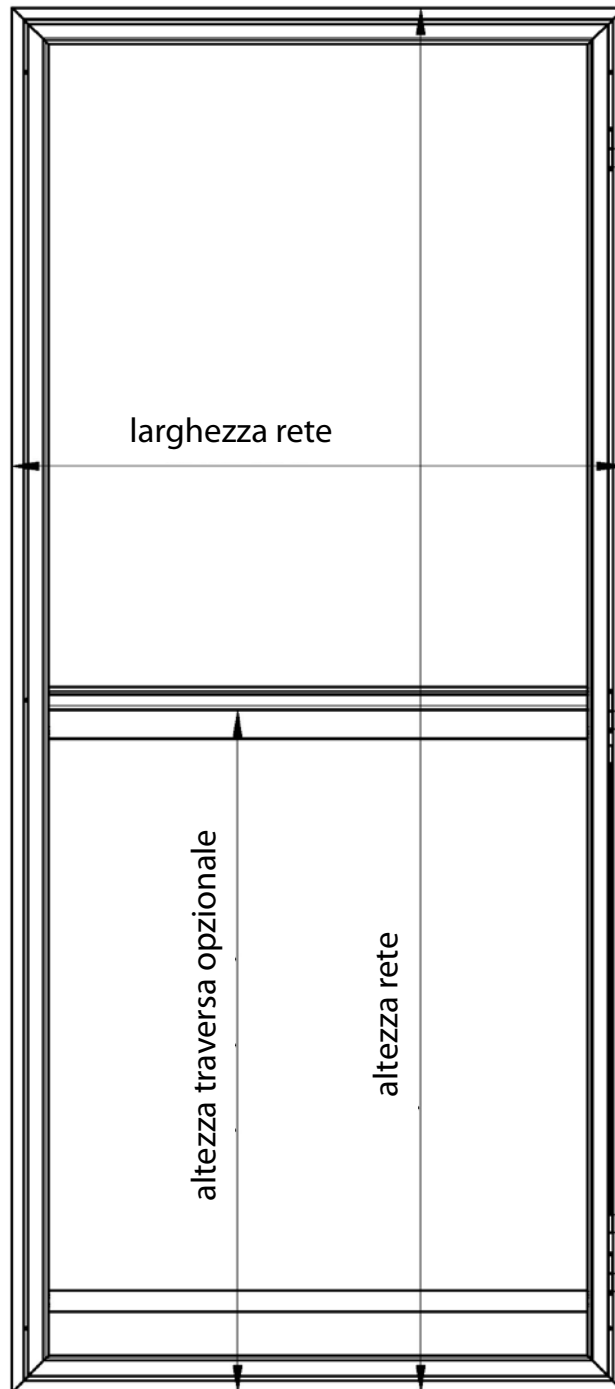
Cerniera 6-01620-XXXX

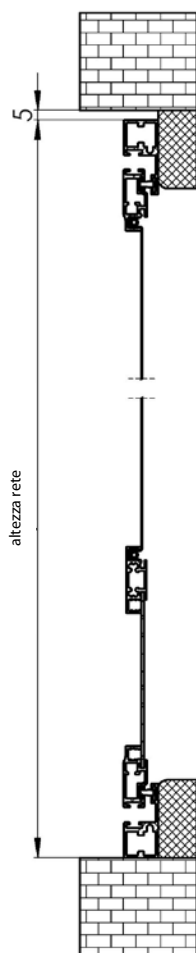


Maniglia AL – SC 209 (6-001387-0000)

Misure - zanzariera H2

Viene misurata sempre la dimensione esterna della rete – dimensione necessaria per la produzione. Il gioco consigliato è 5 mm dalla spaletta sui lati e sopra durante il montaggio della rete sul telaio della porta. La rete si può posizionare giù sul pavimento.





Montaggio - zanzariera H2

Il montaggio avviene avvitando le cerniere della rete. Poggiare la rete con le cerniere sul telaio, segnare il punto di fissaggio delle viti delle cerniere (i fori per le viti delle cerniere possono essere perforati). Quindi avvitare.

Nota: non facciamo fori sul telaio per il montaggio, forniamo tasselli (diametro foro 10 mm). Consigliamo tre fori di montaggio su ciascun lato (sei fori in totale).

La fornitura standard di reti per porte include:

- Zanzariera H2 nel telaio

ACCESSORI DI MONTAGGIO:

- Metro
- Matita
- Cacciavite a batteria
- Trapano
- Punta diametro 2 mm

Zanzariera plissettata PS1, PS1 V

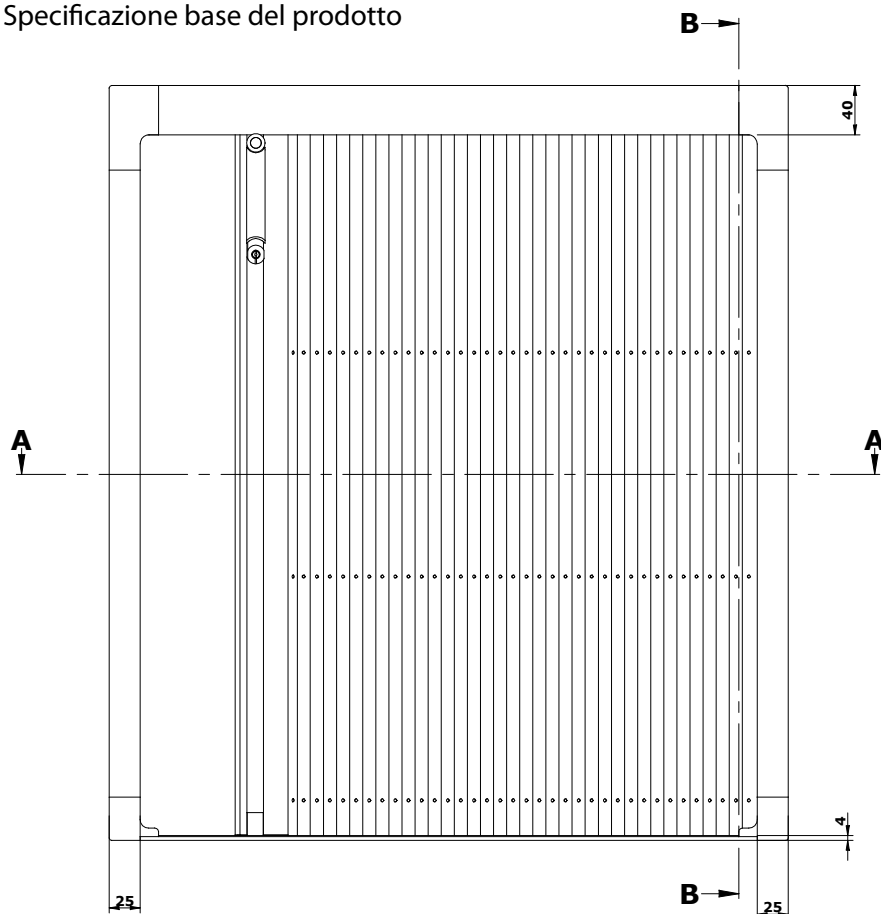


- ▲ Verticale
- ▲ 4 mm profilo inferiore
- ▲ Montaggio allo stipite e al telaio
- ▲ Design moderno

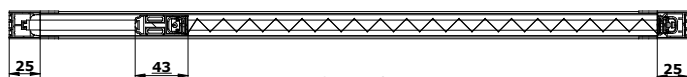
ISOTRA *Quality*

Zanzariera plissettata PS1, PS1 V

Specificazione base del prodotto



SEZIONE B-B



SEZIONE A-A

2-01293-000V (PS1)
2-01295-100V (PS1V)

Dimensioni limite

	Larghezza minima (mm)	Larghezza massima (mm)	Altezza minima (mm)	Altezza massima (mm)
PS1	700	2500	1750	2750
PS1 V*	700	2500	800	1700
			2800	3400

* termine consegna non standard

Versione cromatica standard PS1

Tessuto a rete	Telaio	Plastica
grigio nero	RAL 9010 bianco puro RAL 1013 bianco perla RAL 8017 marrone cioccolato RAL 7016 grigio antracite RAL 6005 verde muschio opaco	bianco nero marrone bianco perla

Nota: gli altri colori RAL e DECORAL a pagamento supplementare

Colore standard design PS1 V

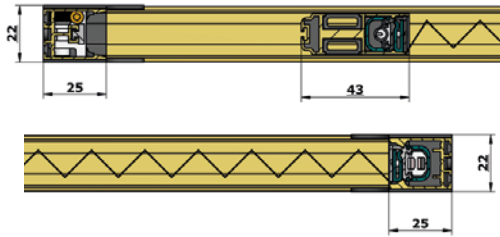
Tessuto a rete	Telaio	Plastica
grigio nero	RAL 9010 bianco puro RAL 1013 bianco perla RAL 8017 marrone cioccolato RAL 7016 grigio antracite RAL 6005 verde muschio opaco	bianco nero marrone bianco perla

Nota: colore RAL7035 a pagamento supplementare

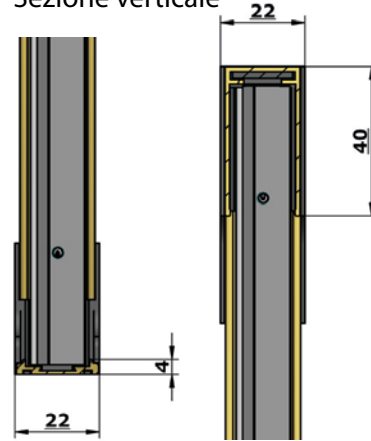
Zanzariere plissettate PS1, PS1 V

Profili

Sezione orizzontale

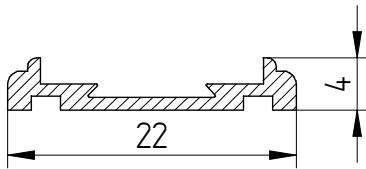


Sezione verticale

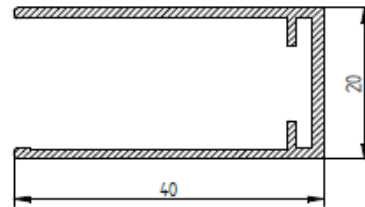


Profili allo stipite

Profilo inferiore 4 mm NA, DO (7-303169-5000)

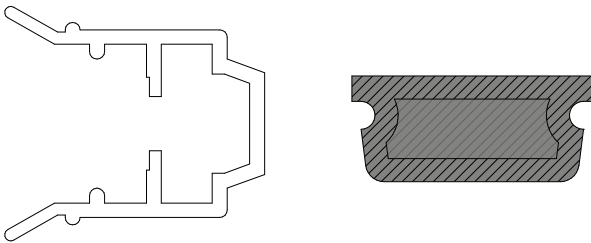


Profilo AL-lista superiore 40 mm DO (7-303172-5000)



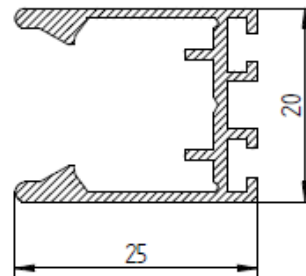
Nuovo profilo magnetico (6-018747-5000)

Nuovo magnete (6-013421-0005)

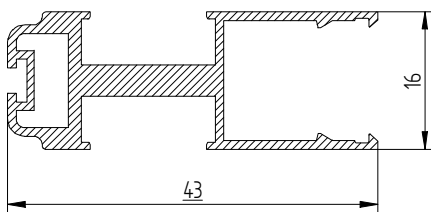


Profilo AL-lista laterale d'avviamento 25 mm DO

(7-303170-5000)

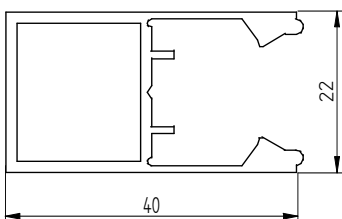


Lista mobile NA, DO (7-303171-5000)

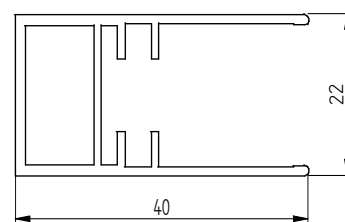


Profili al telaio

Profilo AL-lista laterale 40 mm NA
(7-303168-5000)



Profilo AL-lista superiore 40 mm NA
(7-303167-5000)

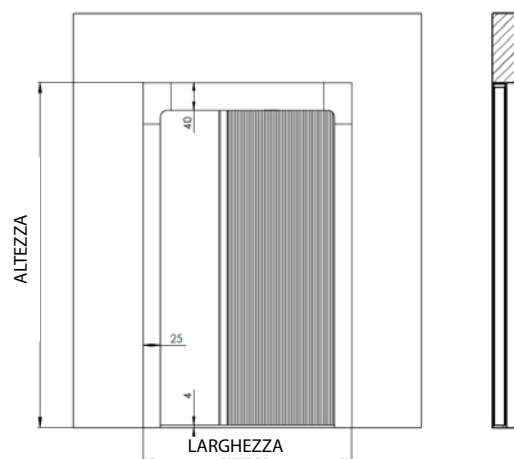


ZANZARIERA PLISSETTATA PS1, PS1 V

1. MISURE DA PRENDERE

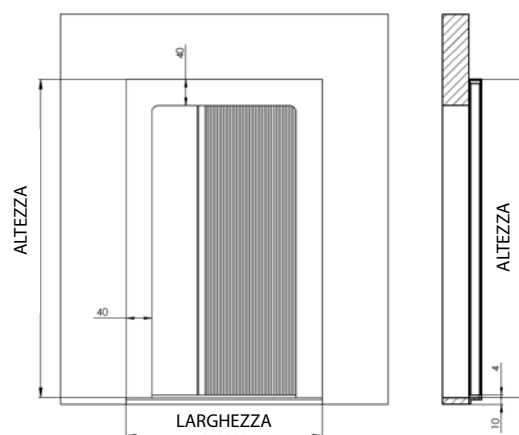
1.1. Misurazione della luce

Va misurata la larghezza e l'altezza del vano in cui sarà inserita la zanzariera. Le misure vanno prese in 3 punti diversi e va indicato il valore più basso.



1.2. Misurazione del telaio

Si misura la dimensione esterna della rete.



2. MONTAGGIO

montaggio sulla spalletta



1. Installazione del telaio

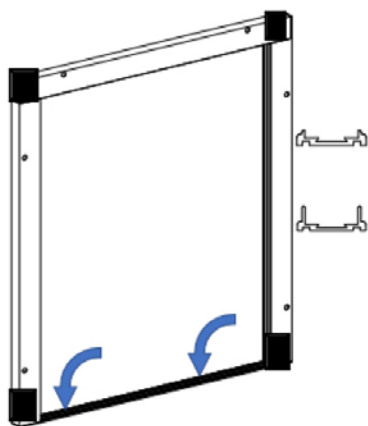
Inserire i componenti in plastica sul profilo superiore. Rimuovere la pellicola protettiva dal nastro adesivo e incollare il profilo superiore nella zona d'installazione. Correggere eventuali differenze di lunghezza spostando gli angolari in plastica.

Inserire il profilo di guida laterale nell'angolare in plastica superiore. Prima nell'angolo superiore e poi in quello inferiore; alla fine avvitare con le viti in dotazione.



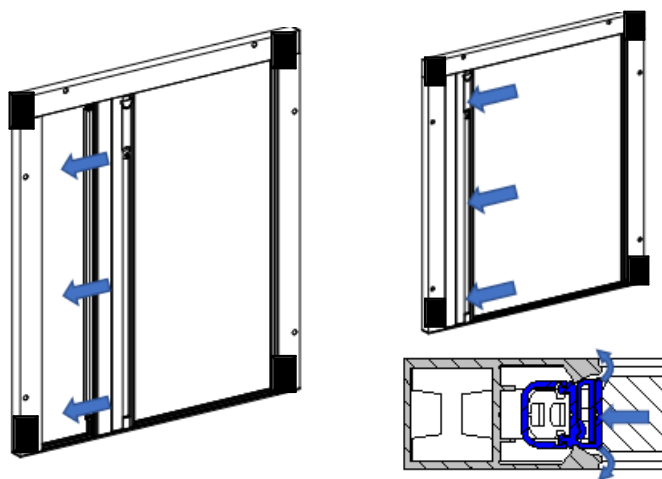
2. Installazione del profilo di guida sul lato opposto

Inserire il profilo di guida laterale sul lato opposto nell'angolare in plastica superiore. Prima nell'angolo superiore e poi in quello inferiore; alla fine avvitare con le viti.



3. Installazione del profilo di guida inferiore

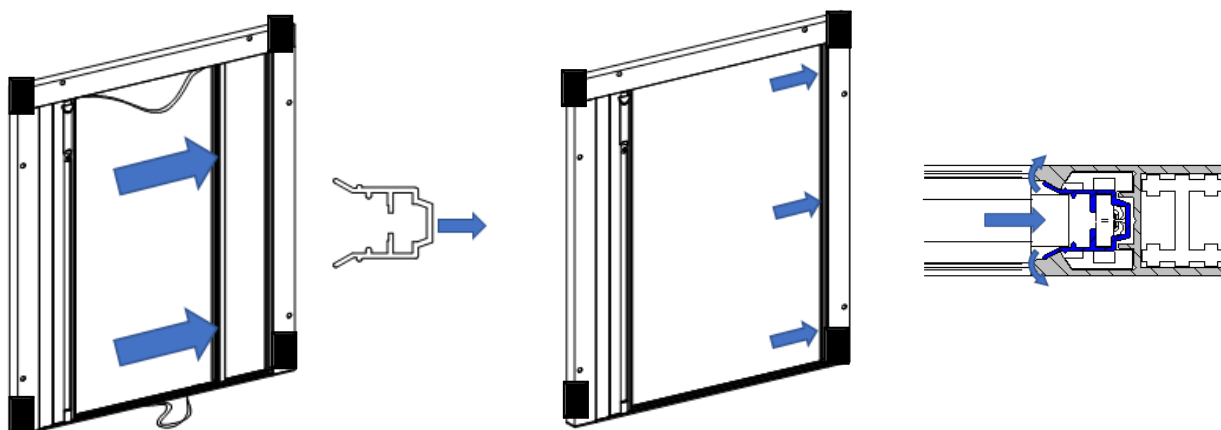
Rimuovere la pellicola protettiva dal nastro adesivo e incollare il profilo superiore nella zona d'installazione (sul pavimento).



4. Inserimento e fissaggio della zanzariera KIT

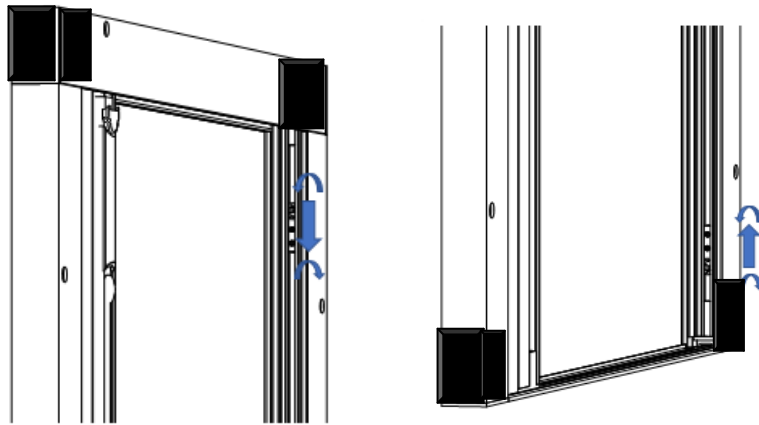
Inserire il pacchetto con la rete KIT nel profilo superiore e nel binario inferiore. Far scorrere il pacchetto con la rete verso il profilo di guida laterale. Spingere il pacchetto con la rete nel profilo laterale finché non rientri in posizione (fino all'arresto). L'inserimento deve sempre iniziare dal basso.

Fare attenzione all'orientamento del foro ausiliario per lo smontaggio!



5. Inserimento del profilo guida per magnete

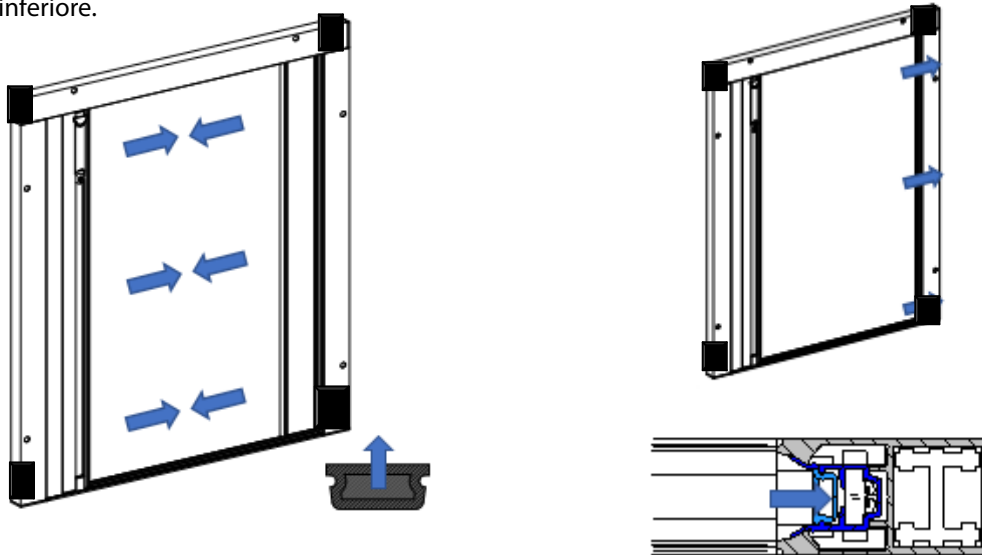
Inserire il profilo di guida per magnete con cavetti nel profilo di guida laterale. Spingere il profilo di guida per magnete nel profilo di guida laterale finché non rientri in posizione. L'inserimento inizia sempre dal basso.



6. Regolazione dei cavetti di tensione

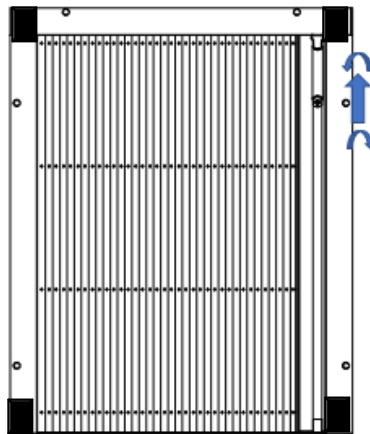
6a Regolare la tensione dei cavetti spostando l'elemento di regolazione **superiore**. Controllare la tensione dei cavetti della zanzariera, chiudere e aprire la zanzariera più volte e se necessario, regolare la tensione dei cavi spostando l'elemento di regolazione superiore o inferiore.

6b Regolare la tensione dei cavetti spostando l'elemento di regolazione **inferiore**. Controllare la tensione dei cavetti della zanzariera, chiudere e aprire la zanzariera più volte e se necessario, regolare la tensione dei cavi spostando l'elemento di regolazione superiore o inferiore.



7. Inserimento del magnete

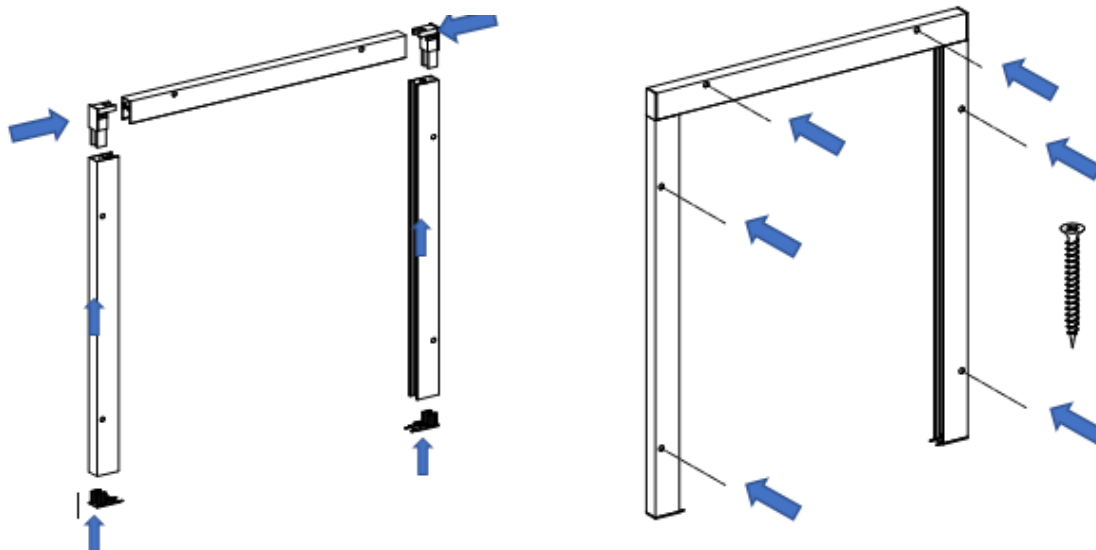
Controllare la polarità del magnete rispetto a quella del magnete sul KIT. Inserire il magnete nel profilo di guida per magnete e spingerlo finché non rientri in posizione. L'inserimento inizia sempre dal basso.



8. Componente in plastica con molla

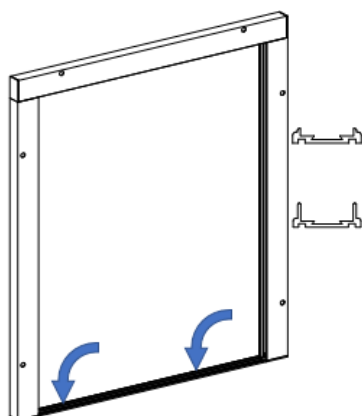
L'uso di questo componente è consigliato soprattutto per le porte non ad angolo retto. Se le porte sono ad angolo retto, il suo utilizzo non è necessario. Inserire il profilo in plastica con molla nella guida del profilo KIT. Premere leggermente il componente in plastica contro il profilo superiore e stringere le viti. Il componente in plastica deve arretrare leggermente.

2.1. MONTAGGIO SUL TELAIO



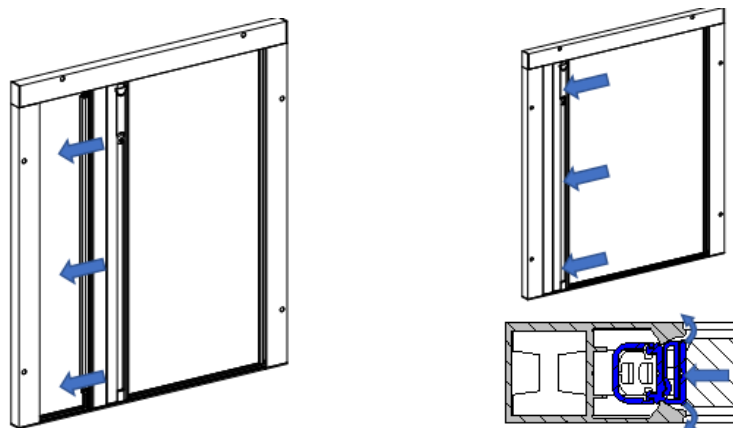
1. Assemblare i profili di guida superiore e laterale nel telaio.

2. Fissare il telaio con le viti sulla spalletta



3. Installazione del profilo di guida inferiore

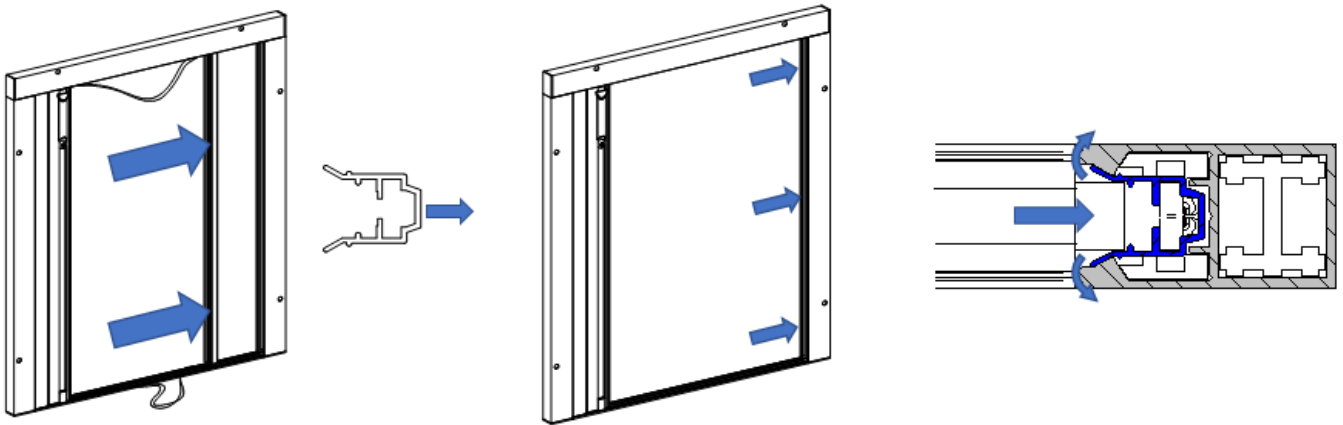
Rimuovere la pellicola protettiva dal nastro adesivo e incollare il profilo inferiore nella zona d'installazione (sul pavimento).



4. Inserimento e fissaggio della zanzariera KIT

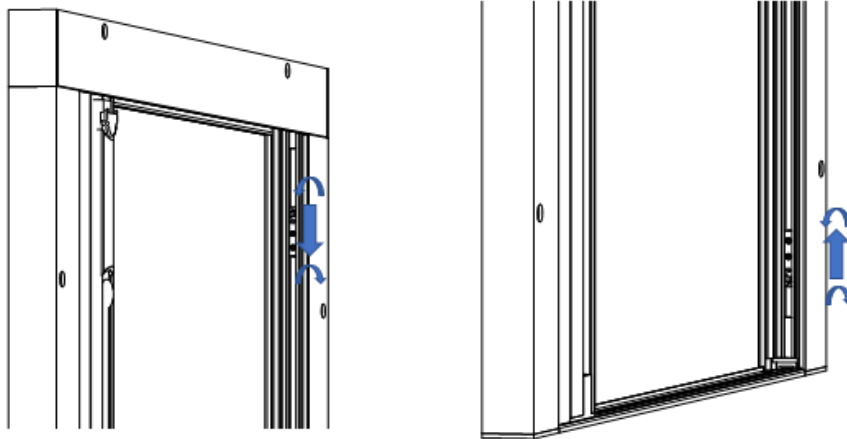
Inserire il pacchetto con la rete KIT nel profilo superiore e nel binario inferiore. Far scorrere il pacchetto con la rete verso il profilo di guida laterale. Spingere il pacchetto con la rete nel profilo laterale finché non rientri in posizione (fino all'arresto). L'inserimento deve sempre iniziare dal basso.

Fare attenzione all'orientamento del foro ausiliario per lo smontaggio!



5. Inserimento del profilo guida per magnete

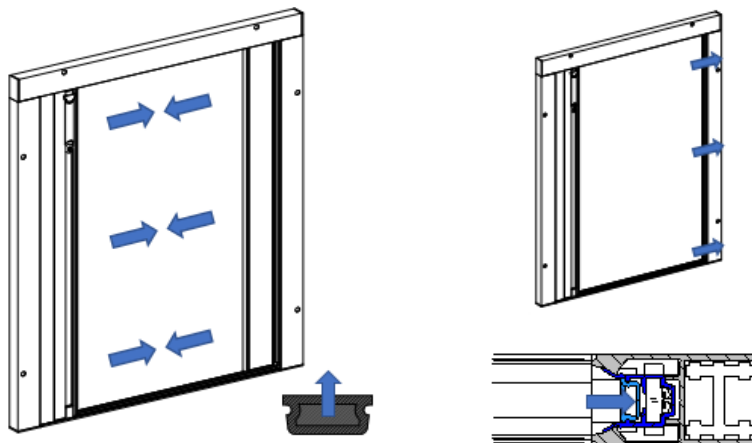
Inserire il profilo di guida per magnete con cavetti nel profilo di guida laterale. Spingere il profilo di guida per magnete nel profilo di guida laterale finché non rientri in posizione. L'inserimento inizia sempre dal basso.



6. Regolazione dei cavetti di tensione

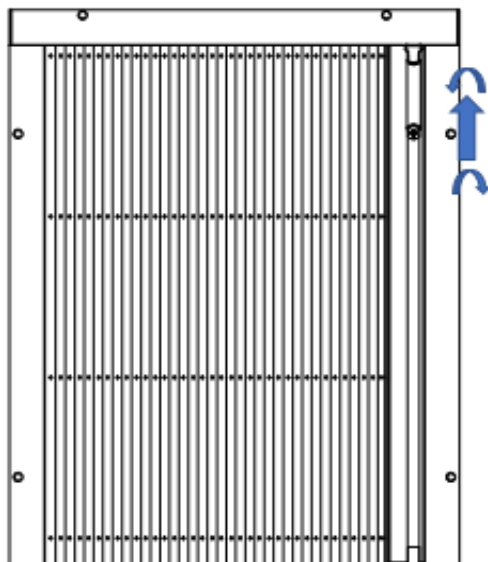
6a Regolare la tensione dei cavetti spostando l'elemento di regolazione superiore. Controllare la tensione dei cavetti della zanzariera, chiudere e aprire la zanzariera più volte e se necessario, regolare la tensione dei cavi spostando l'elemento di regolazione superiore o inferiore.

6b Regolare la tensione dei cavetti spostando l'elemento di regolazione inferiore. Controllare la tensione dei cavetti della zanzariera, chiudere e aprire la zanzariera più volte e se necessario, regolare la tensione dei cavi spostando l'elemento di regolazione superiore o inferiore.



7. Inserimento del magnete

Controllare la polarità del magnete rispetto a quella del magnete sul KIT. Inserire il magnete nel profilo di guida per magnete e spingerlo finché non rientri in posizione. L'inserimento inizia sempre dal basso.



8. Componente in plastica con molla

Componente in plastica con molla: L'uso di questo componente è consigliato soprattutto per le porte non ad angolo retto. Se le porte sono ad angolo retto, il suo utilizzo non è necessario. Inserire il profilo in plastica con molla nella guida del profilo KIT. Premere leggermente il componente in plastica contro il profilo superiore e stringere le viti. Il componente in plastica deve arretrare leggermente.

Zanzariera plissettata PS2, PS2 V

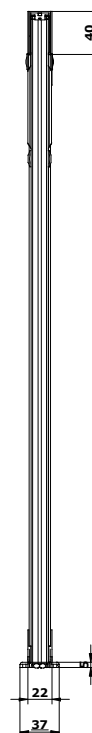
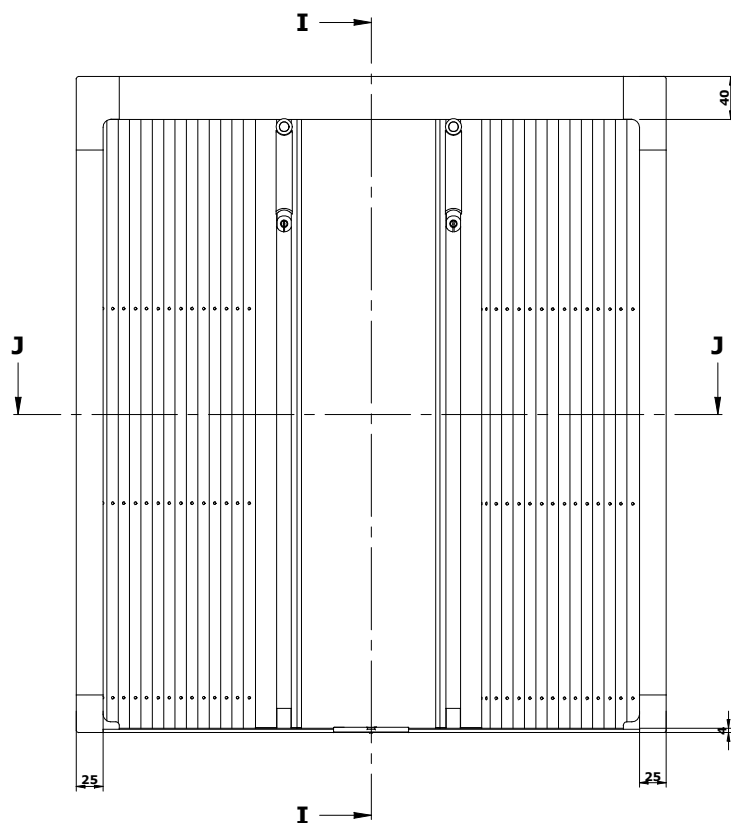


- ▲ Bilaterale verticale
- ▲ 4 mm profilo inferiore
- ▲ Grandi dimensioni
- ▲ Montaggio allo stipite e al telaio
- ▲ Design moderno

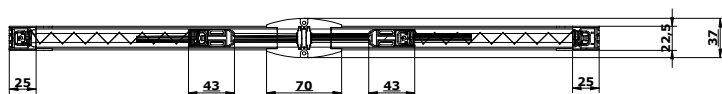
ISOTRA *Quality*

Zanzariera plissettata PS2, PS2 V

Specificazione base del prodotto



SEZIONE I-I



SEZIONE J-J

2-01293-00VS (PS2)

2-01295-20VS (PS2V)

Dimensioni limite

	Larghezza minima (mm)	Larghezza massima (mm)	Altezza minima (mm)	Altezza massima (mm)
PS2	1300	5000	1750	2750
PS2 V*	1300	5000	2800	3400

* termine di consegna non standard

Versione cromatica standard PS2

Tessuto a rete	Telaio	Plastica
grigio nero	RAL 9010 bianco puro RAL 1013 bianco perla RAL 8017 marrone cioccolato RAL 7016 grigio antracite RAL 6005 verde muschio opaco	bianco nero marrone bianco perla

Nota: gli altri colori RAL e DECORAL a pagamento supplementare

Versione cromatica standard PS2 V

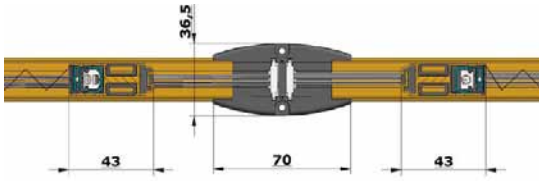
Tessuto a rete	Telaio	Plastica
grigio nero	RAL 9010 bianco puro RAL 1013 bianco perla RAL 8017 marrone cioccolato RAL 7016 grigio antracite RAL 6005 verde muschio opaco	bianco nero marrone bianco perla

Nota: il colore RAL7035 a pagamento supplementare

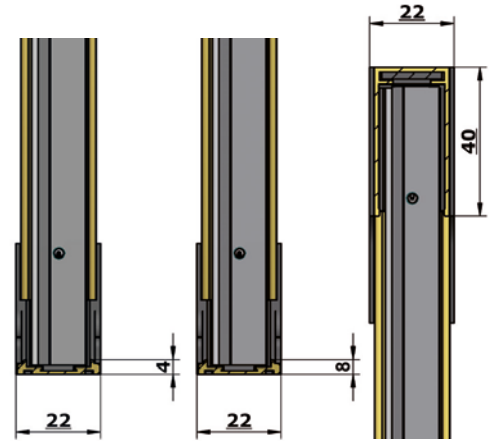
Zanzariera plissettata PS2, PS2 V

Profili

Sezione orizzontale

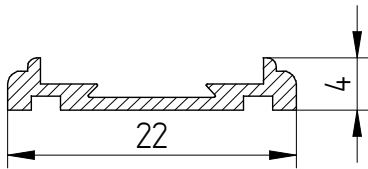


Sezione verticale

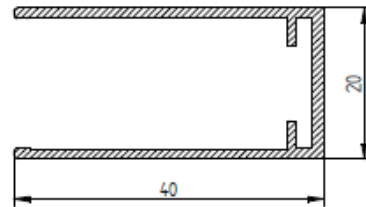


Profili allo stipite

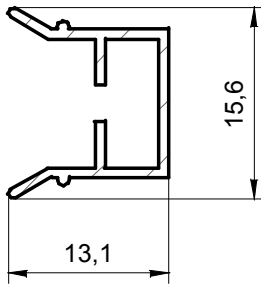
Profilo inferiore 4 mm NA, DO (7-303169-5000)



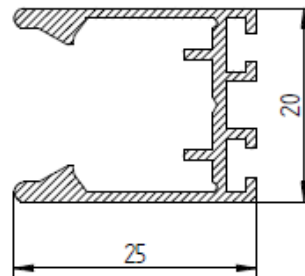
Profilo AL-lista superiore 40 mm DO (7-303172-5000)



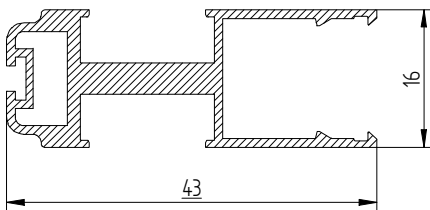
Lista magnetica NA, DO (7-303173-5000)



Profilo AL-lista laterale d'avviamento 25 mm DO (7-303170-5000)

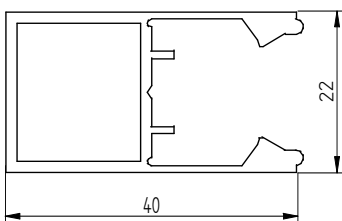


Lista mobile NA, DO (7-303171-5000)

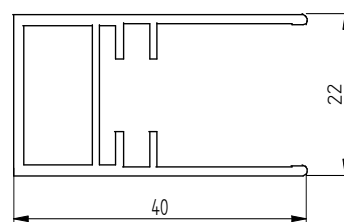


Profili al telaio

Profilo AL-lista laterale 40 mm NA (7-303168-5000)



Profilo AL-lista superiore 40 mm NA (7-303167-5000)



Zanzarire plissettate PS2, PS2 V

Montaggio allo stipite

1. Installazione delle cornici

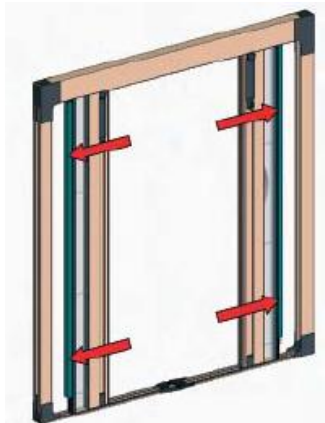
Al profilo superiore e a quello inferiore inserite pezzi di plastica, vedi il dettaglio qui sotto. Togliete la pellicola protettiva dal nastro adesivo e incollate il profilo superiore e quello inferiore al punto di installazione. Correggete le eventuali differenze di lunghezza, muovendo i pezzi angolari in plastica. Se vorrete avvitare il profilo inferiore, usate le viti con testa accecata!

Il profilo inferiore è composto di due parti collegati tramite il pezzo centrale in plastica. Inserite i profili di guida laterali nei pezzi angolari in plastica. Prima nel profilo superiore, e poi nel profilo inferiore, e avvitate con aiuto delle viti coneguate.



2. Inserimento e attacco della zanzariera KIT

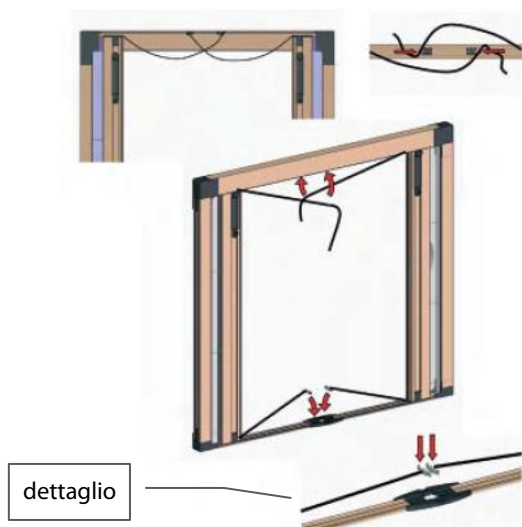
Inserite ambedue i pacchetti con la rete KIT nel profilo superiore e in quello inferiore. Muovete ambedue i pacchetti con la rete in direzione verso i profili di guida laterali. Spingete ambedue i pacchetti con la rete nei profili laterali, finchè si incastreranno al loro posto (fino in fondo). La spinta va iniziata sempre da sotto.



3. Inserimento dei blocchi del cordoncino

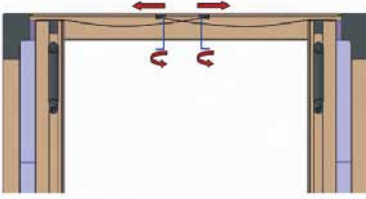
Nella parte inferiore, inserite i blocchi del cordoncino al loro posto nel pezzo centrale in plastica, vedi il dettaglio.

I cordoncini inferiori sono impostati già dalla fabbricazione in lunghezze approssimative. Se necessario, rifate il nodo. Il nodo ai cordoncini superiori va inserito al posto corrispondente nel cursore (pezzo nero di plastica). I cordoncini dalla parte destra sono inseriti nel cursore a sinistra, mentre i cordoncini dalla parte sinistra sono inseriti nel cursore a destra.



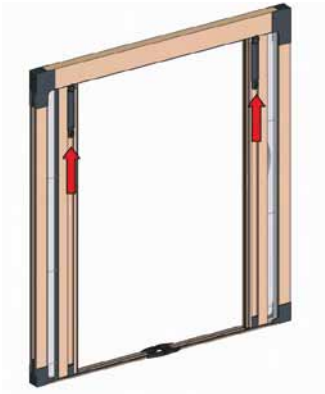
4. Aggiustamento del cordoncino

Con aiuto della chiave consegnata, allentate la vite nei cursori. Distendete i cordoncini, muovendo ogni cursore verso i profili laterali, e poi serrate le viti. Dopo il completo aggiustamento del setaccio tagliate la lunghezza eccessiva del cordoncino.

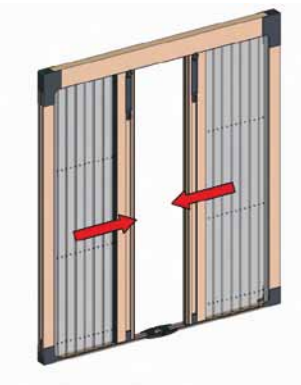


5. Pezzi in plastica con la molla

Inserite i profili in plastica con la molla della lista di guida nella parte superiore del profilo della KIT. Spingete leggermente il pezzo di plastica verso il profilo superiore e serrate le viti. Il profilo in plastica deve molleggiare.



6. Test della correttezza dell'andamento

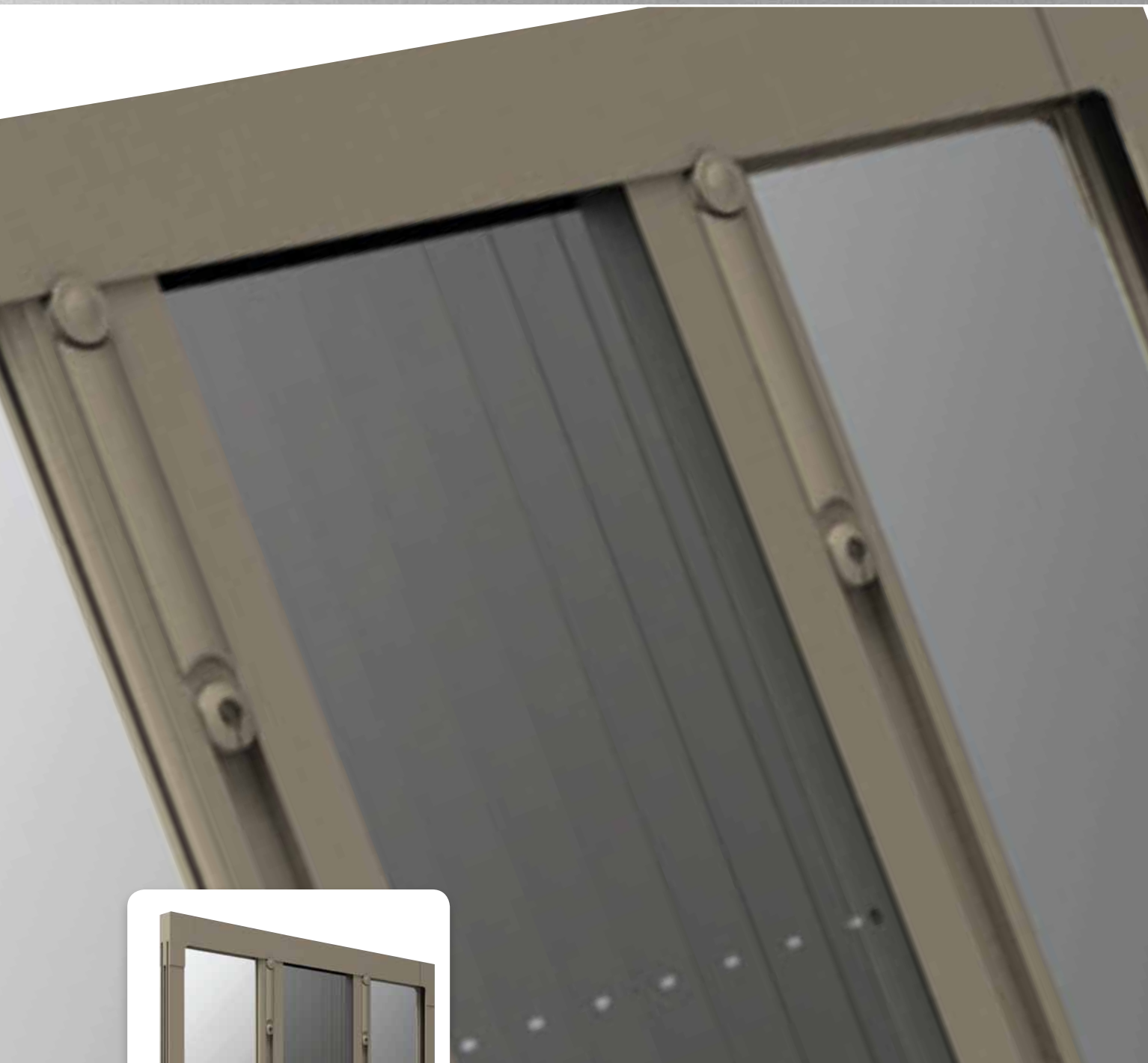


7. Copertura del pezzo centrale in plastica

Inserite il coperchio consegnato nel pezzo centrale così da coprire il nodo



Zanzariera plissettata PS3 V

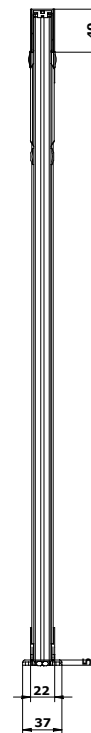
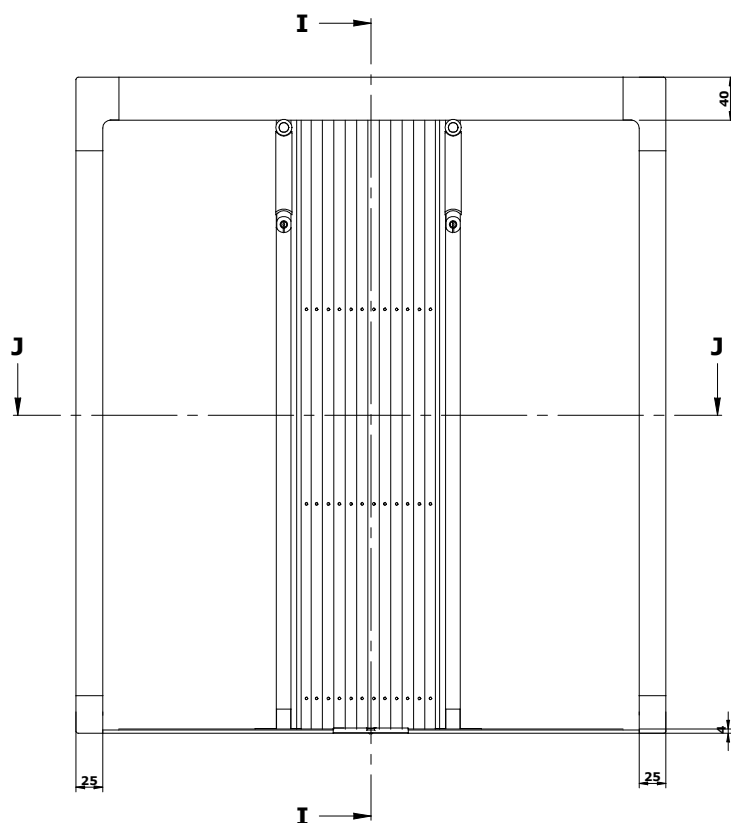


- ▲ Centralmente verticale
- ▲ 4 mm profilo inferiore
- ▲ Montaggio facile e veloce
- ▲ Montaggio allo stipite e al telaio
- ▲ Design moderno

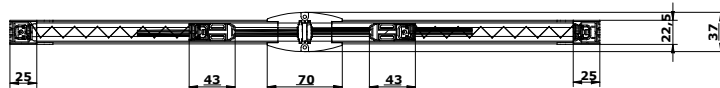
ISOTRA *Quality*

Zanzariera plissettata PS3 V

Specificazione base del prodotto



SEZIONE I-I



SEZIONE J-J

2-01295-30V0

Dimensioni limite

	Larghezza minima (mm)	Larghezza massima (mm)	Altezza minima (mm)	Altezza massima (mm)
PS3 V*	700	2500	1750	3400

* termine di consegna non standard

Colore standard design PS3 V

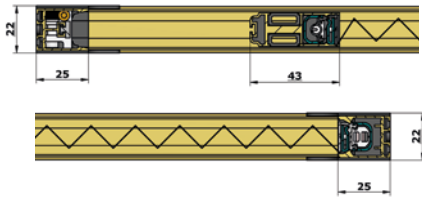
Tessuto a rete	Telaio	Plastica
grigio nero	RAL 9010 bianco puro RAL 1013 bianco perla RAL 8017 marrone cioccolato RAL 7016 grigio antracite RAL 6005 verde muschio opaco	bianco nero marrone bianco perla

Nota: il colore RAL7035 a pagamento supplementare

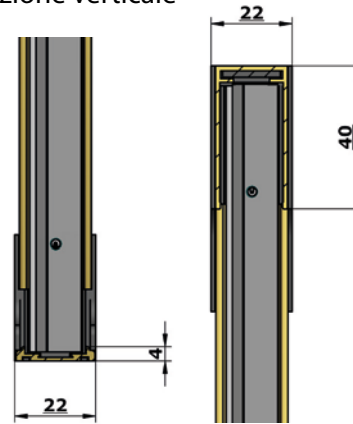
Zanzariera plissettata PS3 V

Profili

Sezione orizzontale

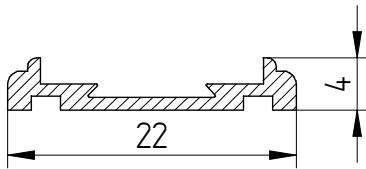


Sezione verticale

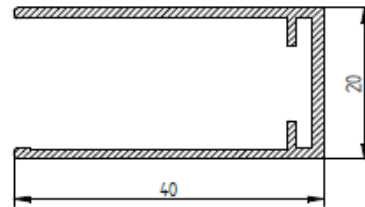


Profili allo stipite

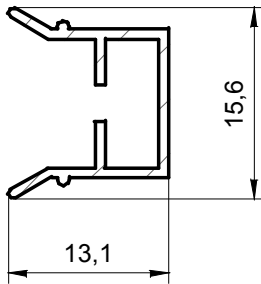
Profilo inferiore 4 mm NA, DO (7-303169-5000)



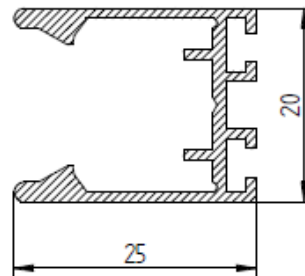
Profilo AL-lista superiore 40 mm DO (7-303172-5000)



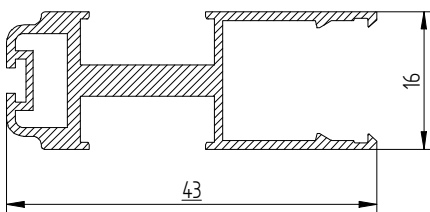
Lista magnetica NA, DO (7-303173-5000)



Profilo AL-lista laterale d'avviamento 25 mm DO (7-303170-5000)

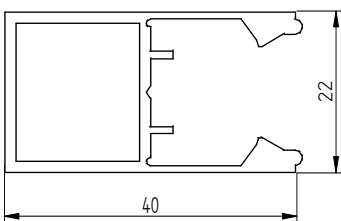


Lista mobile NA, DO (7-303171-5000)

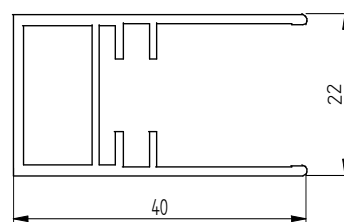


Profili al telaio

Profilo AL-lista laterale 40 mm NA (7-303168-5000)



Profilo AL-lista superiore 40 mm NA (7-303167-5000)



Zanzariere plissettate PS3 V

Montaggio allo stipite

1. Installazione delle radici

Togliete la pellicola protettiva dal nastro adesivo e incollate i profili superiore e inferiore nel punto di installazione. Correggete le eventuali differenze in lunghezza, spostando i pezzi angolari in plastica. Inserite il profilo laterale di guida dalla parte destra e trapanate i fori per attaccare il profilo, in seguito poi procedete ugualmente per il profilo sinistro. Estraiete i profili.



2. Inserimento e attacco della zanzariera KIT

Inserite il pacchetto con la rete KIT nei profili. Spostate il pacchetto con la rete e posizionate il centro.



3. Inserimento del tuner

Inserite i tuner nei corrispondenti pezzi angolari in plastica in tutti e quattro gli angoli. Fate attenzione che le teste delle viti di ottone nel tuner siano visibili e che i cordoncini rimangano paralleli (non incrociati). I cordoncini devono uscire dal tuner dalla parte opposta rispetto alla testa della vite.



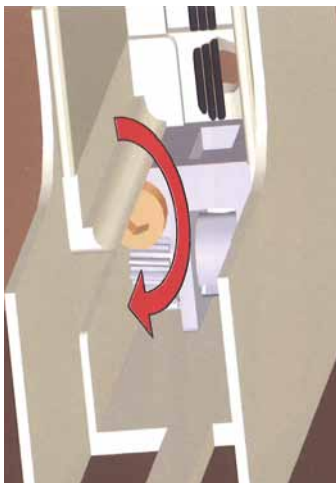
4. Installazione del profilo di guida

Inserite il profilo laterale di guida dalla parte destra nei pezzi angolari in plastica. Prima nel profilo superiore e poi nel profilo inferiore. Procedete similmente anche per la parte sinistra. Con aiuto delle viti consegnate attaccate i profili nei fori creati.



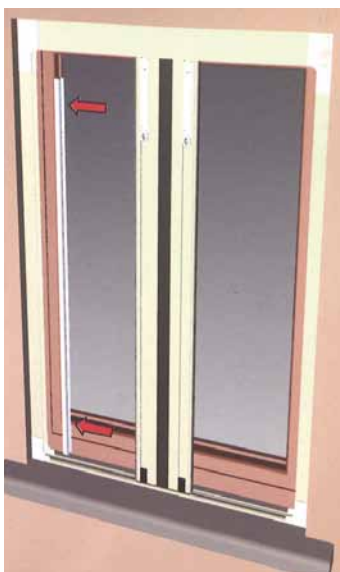
5. Impostazione dei cordoncini

Nel caso di bisogno aggiustate con la chiave a brugola la vite nel tuner, girandola a sinistra o a destra, per una corretta impostazione del distendimento dei cordoncini, finché il movimento sarà liscio e il manico KIT sarà perfettamente verticale.



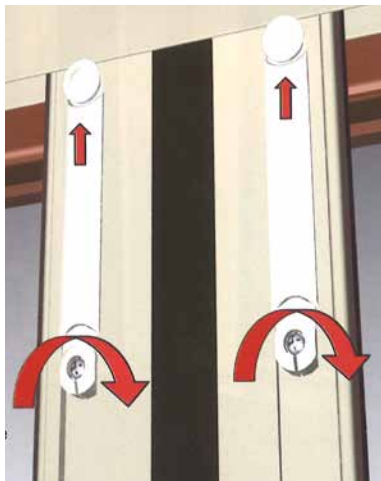
6. Inserimento della lista magnetica

Verificate la polarità delle liste magnetiche e spingete i profili con il magnete nei profili laterali.



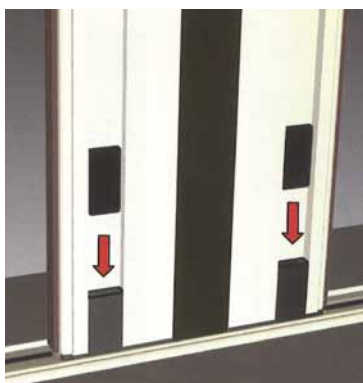
7. Profilo in plastica con la molla

Inserite il profilo in plastica con la molla della lista di guida nella parte superiore del profilo KIT. Spingete leggermente il pezzo in plastica al profilo superiore e serrate le viti. Il profilo in plastica deve molleggiare.



8. Inserimento della sicura

Inserite la sicura nella parte inferiore della cornice KIT. Per una migliore condotta di KIT nel profilo inferiore.



9. Test della correttezza dell'andamento



Zanzariera plissettata PS4 V

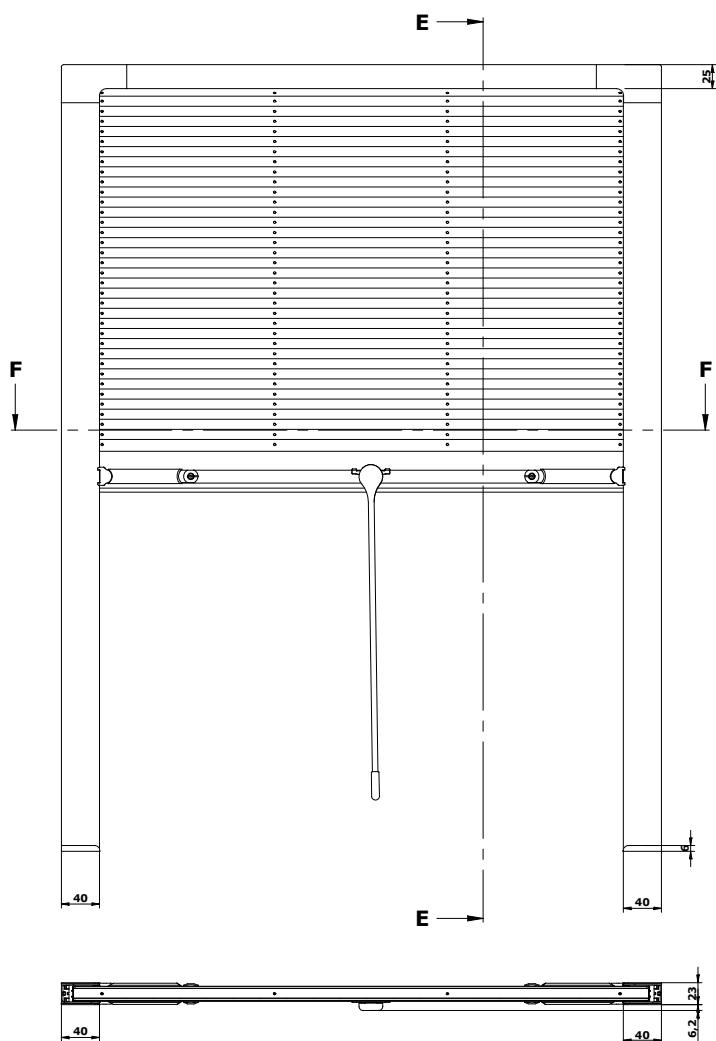


- ▲ Orizzontale
- ▲ Consegnata con asta di comando
- ▲ Montaggio allo stipite e al telaio
- ▲ Design moderno

ISOTRA *Quality*

Zanzariera plissettata PS4 V

Specificazione base del prodotto



SEZIONE F-F

SEZIONE E-E

2-01295-400H

Dimensioni limite

	Larghezza minima (mm)	Larghezza massima (mm)	Altezza minima (mm)	Altezza massima (mm)
PS4 V*	850	2050	800	2500

* termine di consegna non standard

Versione cromatica standard PS4 V

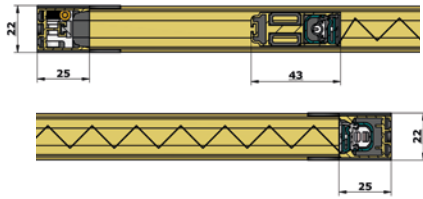
Tessuto a rete	Telaio	Plastica
grigio nero	RAL 9010 bianco puro RAL 1013 bianco perla RAL 8017 marrone cioccolato RAL 7016 grigio antracite RAL 6005 verde muschio opaco	bianco nero marrone bianco perla

Nota: il colore RAL7035 a pagamento supplementare

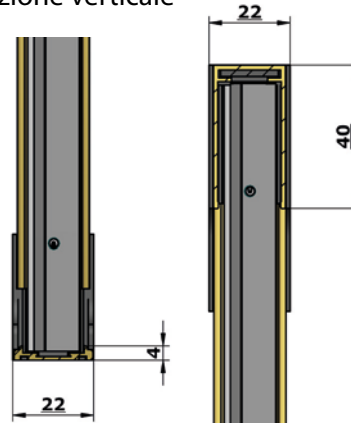
Zanzariera plissettata PS4 V

Profili

Sezione orizzontale

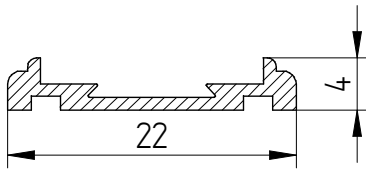


Sezione verticale

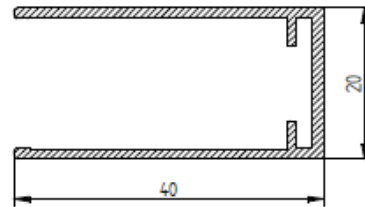


Profili allo stipite

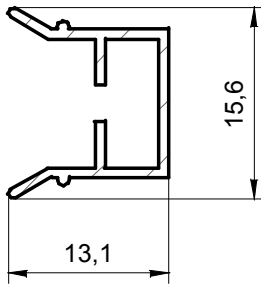
Profilo inferiore 4 mm NA, DO (7-303169-5000)



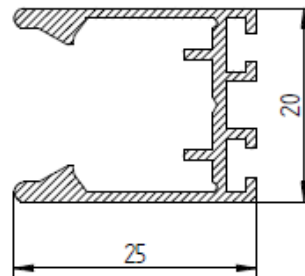
Profilo AL-lista superiore 40 mm DO (7-303172-5000)



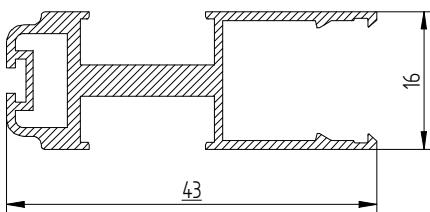
Lista magnetica NA, DO (7-303173-5000)



Profilo AL-lista laterale d'avviamento 25 mm DO (7-303170-5000)

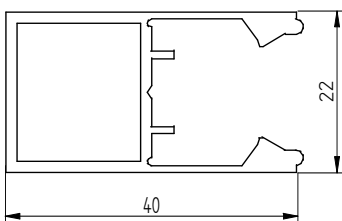


Lista mobile NA, DO (7-303171-5000)

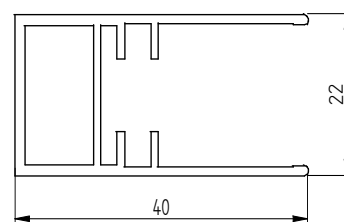


Profili al telaio

Profilo AL-lista laterale 40 mm NA (7-303168-5000)



Profilo AL-lista superiore 40 mm NA (7-303167-5000)

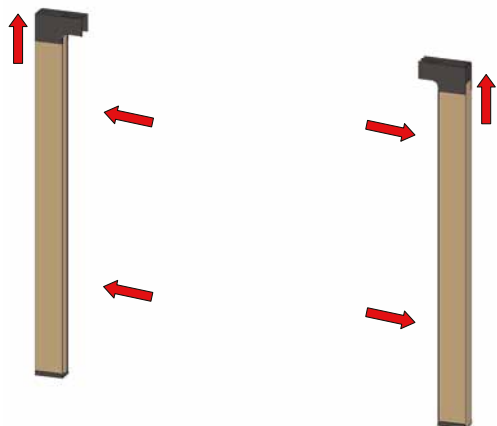


Zanzariere plissettate PS4 V

Montaggio allo stipite

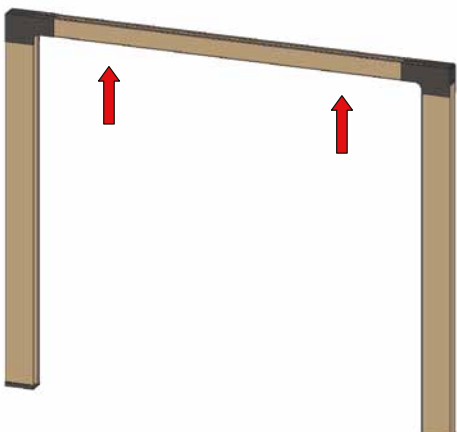
1. Inserimento delle cornici

Togliete la pellicola protettiva del nastro adesivo e attaccate i profili laterali di guida. Spostando i pezzi angolari in plastica, correggete tutte le anomalie della forma quadrata della rete.



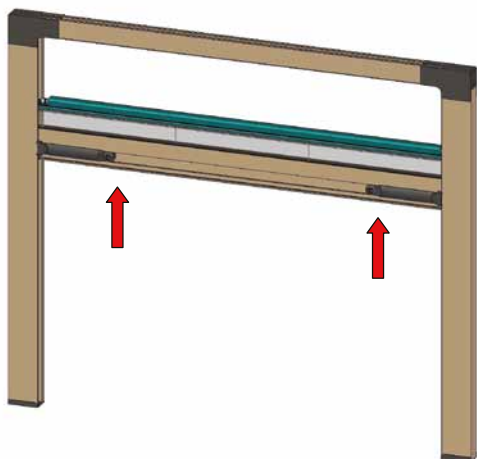
2. Attacco del profilo superiore d'avviamento

Inserite il profilo superiore d'avviamento nei corrispondenti pezzi angolari in plastica. Trapanate i fori necessari per l'attacco del profilo superiore (questi fori dovrebbero corrispondere con i fori nel profilo). Attaccate con aiuto delle viti consegnate.



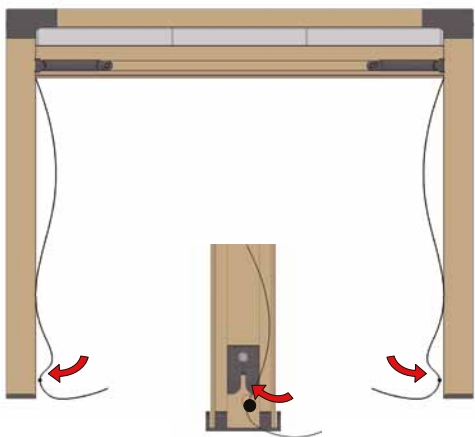
3. Inserimento e attacco della zanzariera KIT

Inserite il pacchetto con la rete KIT nei profili. Spostate il pacchetto con la rete verso il profilo superiore d'avviamento. Inserite il pacchetto con la rete nel profilo superiore, finché si incastrerà nel suo posto (fino in fondo).



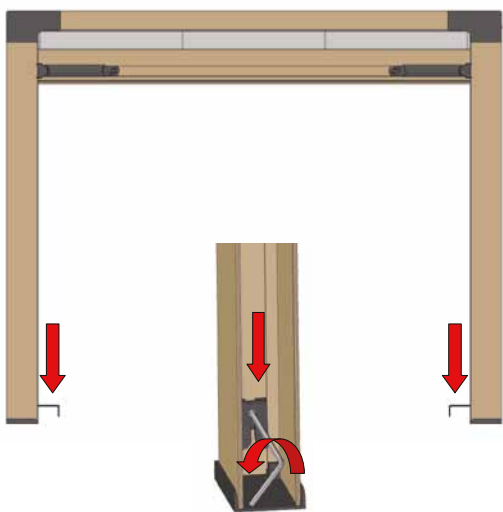
4. Inserimento dei fermi dei cordoncini

Inserite i nodi dei cordoncini nel punto corrispondente nel cursore per il distendimento del cordoncino (pezzo nero in plastica).



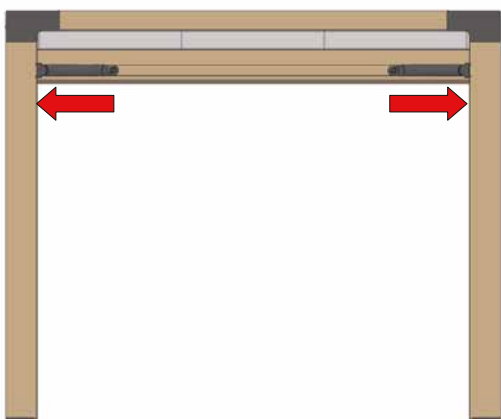
5. Aggiustamento del cordoncino

Con aiuto della chiave consegnata, allentate le viti nei cursori. Distendete i cordoncini, spostando il cursore, e poi serrate le viti. Dopo l'aggiustamento completo del setaccio tagliate il cordoncino eccedente.



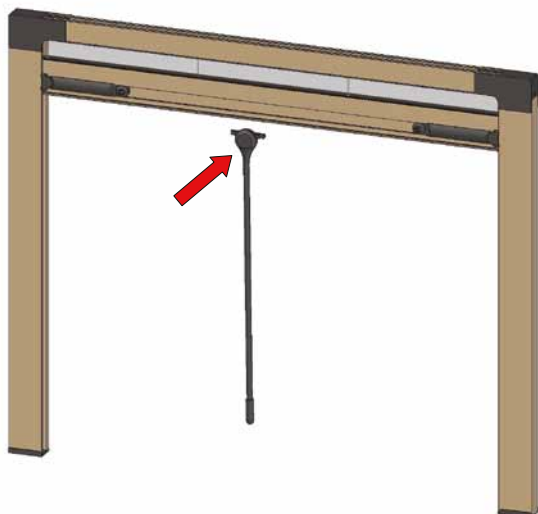
6. Pezzi in plastica con la molla

Inserite i pezzi in plastica con la molla nel profilo e muoveteli verso i profili laterali di guida. Spingete leggermente il pezzo in plastica ai profili e serrate le viti. Il pezzo plastico deve molleggiare.

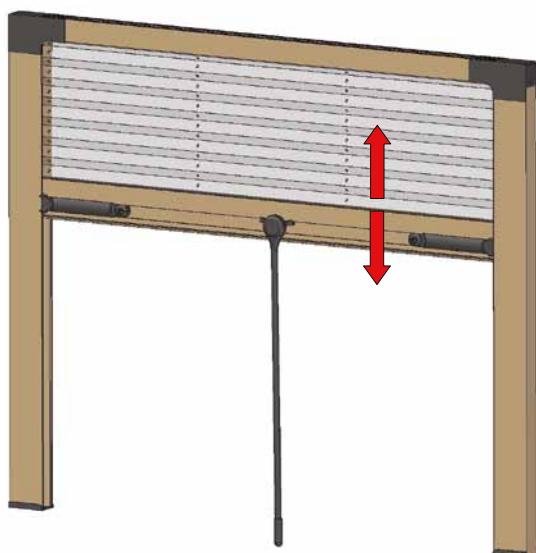


7. Inserimento dell'asta

Inserite l'asta consegnata così che si incastri al suo posto nel profilo portante.

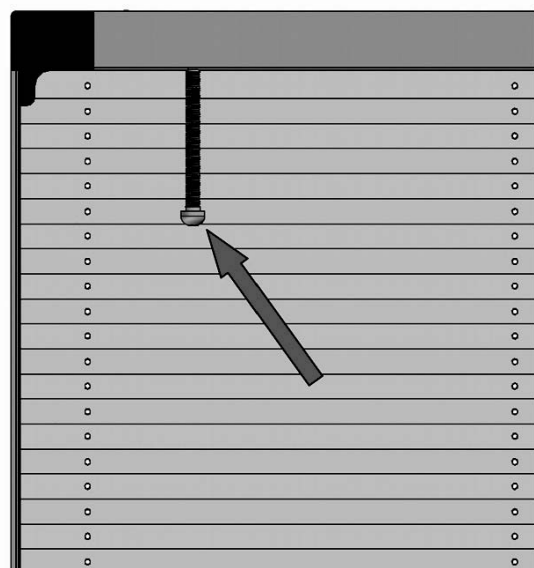


8. Test della zanzariera



9. Smontaggio (per pulitura)

Per lo smontaggio inserite la vite nel foro del profilo; avvitandolo, è possibile smontare la KIT.

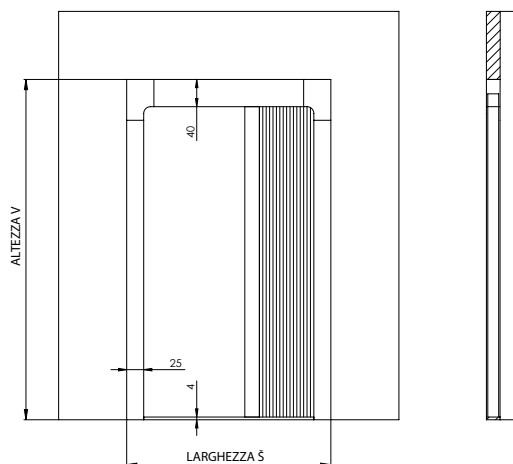


Zanzariere plissetate PS1, PS1 V, PS2, PS2 V, PS3 V

Misurazione

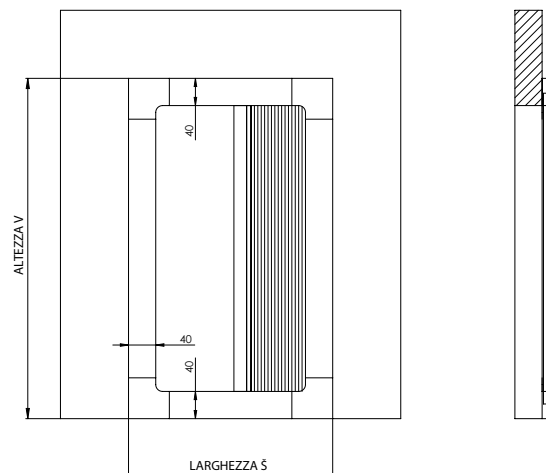
Misurazione allo stipite

Si misura la larghezza e l'altezza del vano nel quale la rete verrà inserita. La misurazione va fatta in tre punti; va indicato il valore più basso.



Misurazione al telaio

Si misura la dimensione esterna della rete.



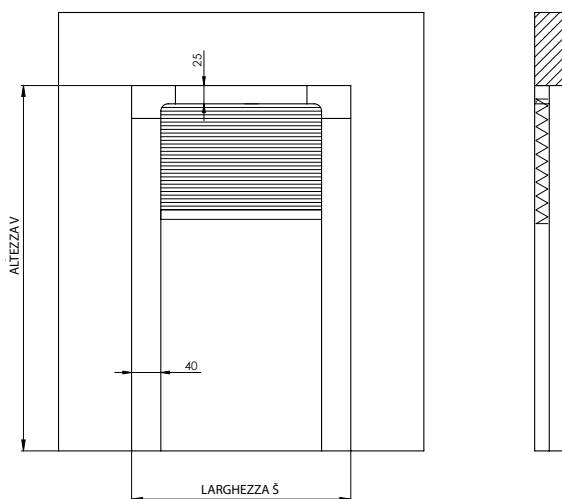
Zanzariere plissetate PS4 V

Misurazione

Misurazione allo stipite

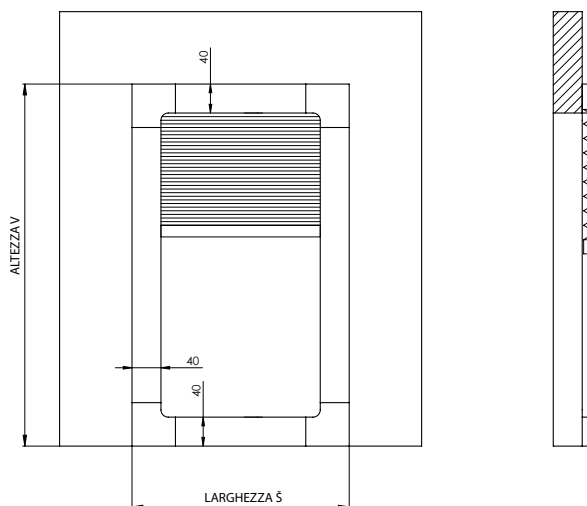
Si misura la larghezza e l'altezza del vano nel quale la rete verrà inserita.

La misurazione va fatta in tre punti; si indica il valore più basso.



Misurazione al telaio

Si misura la dimensione esterna della rete.



Massa avvolta delle reti plissetate (in posizione chiusa):

Larghezza della rete	Dimensione della massa avvolta*	
	Montaggio allo stipite	Montaggio na Telaio
fino a 700 mm	78 mm	79 mm
fino a 1000 mm	88 mm	89 mm
fino a 1300 mm	98 mm	99 mm
fino a 1800 mm	108 mm	109 mm
fino a 2800 mm	118 mm	119 mm

*La dimensione della massa avvolta della rete plissetata include la larghezza totale: profilo d'avviamento + rete + profilo di manipolazione

Zanzariere plissettate PS1, PS1 V, PS2, PS2 V, PS3 V, PS4 V

Montaggio al telaio

1. Inserite il pezzo angolare inferiore in plastica nel profilo d'avviamento sinistro.



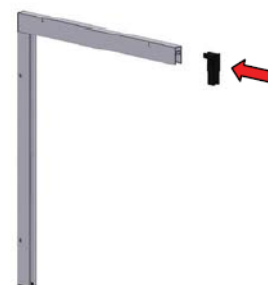
2. Inserite il pezzo angolare superiore in plastica nel profilo d'avviamento sinistro.



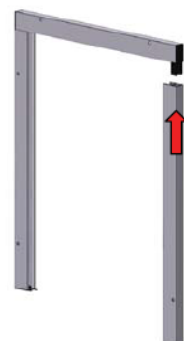
3. Inserite il profilo superiore in quello sinistro



4. Inserite il pezzo angolare in plastica nel profilo superiore.



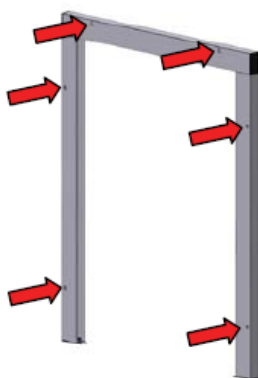
5. Inserite il profilo dalla parte destra in plastica nel profilo d'avviamento sinistro.



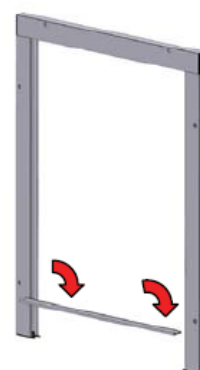
6. Inserite il pezzo angolare inferiore in plastica nel profilo.



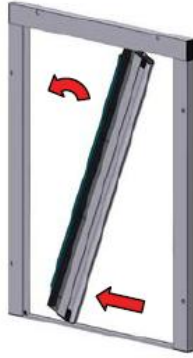
7. Attaccate la cornice nella sua posizione



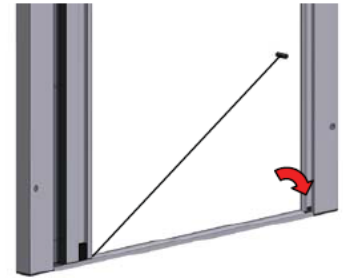
8. Appoggiate il profilo inferiore ai fori corrispondenti dei pezzi inferiori in plastica, attaccate al pavimento o al profilo ausiliare avvitato Al.



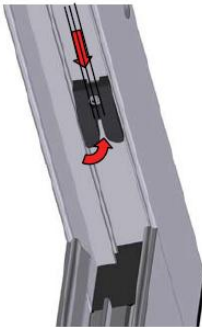
9. Inserite e attaccate la rete



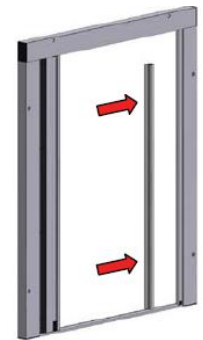
10. Inserite il pezzo in plastica alla fine di KIT. Inserite il nodo dei cordoncini nel foro dalla parte posteriore del pezzo inferiore in plastica.



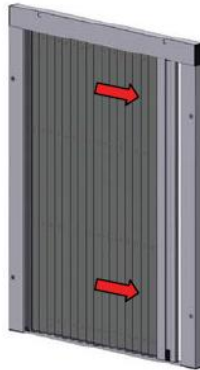
11. Inserite il nodo dei cordoncini nel fermo in plastica del profilo superiore e distendete i cordoncini. La posizione corretta del fermo è di cca 1cm dal profilo laterale. Se non è così, rifate il nodo.



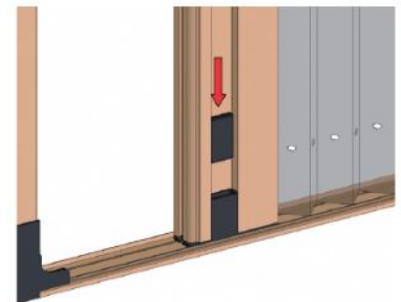
12. Verificate la polarità della lista magnetica e poi attaccatela nel profilo.



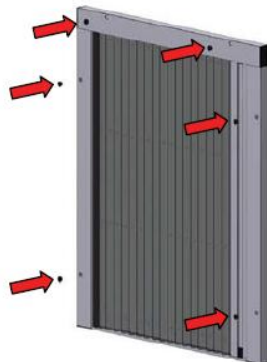
13. Tirate giù la rete e verificate l'andamento.



14. Inserite la sicura nella parte inferiore del telaio della KIT. Per una migliore guida della KIT nel profilo inferiore.



15. Inserite i coperchi nei fori per le viti.





ISOTRA a.s.

Bílavecká 2411/1, 746 01 Opava

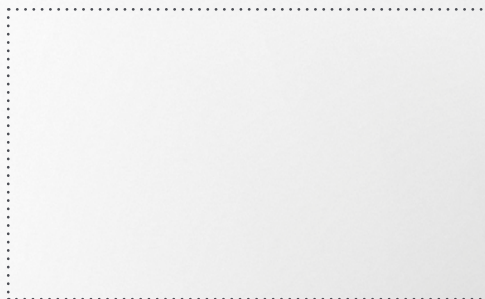
Tel.: **+420 553 685 111**

E-mail: isotra@isotra.cz

www.isotra.it

Edizione: 09/2024

ISOTRA Partner



... proteggono la Vostra privacy.