



MANUALE TECNICO

FRANGISOLE DA ESTERNI



Indice - Frangisole da esterni

| | | | |
|--|-----------|---|------------|
| Denominazione prodotto CE | 3 | Guida | 87 |
| Specificazione tecnica di base | 7 | Guida a cavetto | 90 |
| Tolleranza di prodotti | 8 | Guida a lista di guida | 92 |
| Calcolo della permeabilità dell'energia solare e della luce | 9 | Supporti delle liste di guida | 97 |
| Altezza della massa avvolta | 11 | Supporti delle frangisole esterne | 113 |
| Cetta 50 | 13 | Tipi di lamiere di protezione | 127 |
| Cetta 50 – cordicella | 14 | Misurazione e montaggio | 131 |
| Cetta 50 – manovella | 16 | Varianti delle versioni delle frangisole esterne | 137 |
| Cetta 50 – motore | 18 | Sistema DUO | 138 |
| Cetta 65, 80, 80 Slim | 22 | Versioni atipiche delle frangisole esterne | 139 |
| Cetta 65, 80 – manovella | 23 | Frangisole collegate tra di loro | 140 |
| Cetta 65, 80 – motore | 25 | Frangisole a due canali | 141 |
| Cetta 60 Flexi | 27 | Frangisole Windstabil | 142 |
| Cetta 80 Flexi | 29 | Alimentazione solare delle frangisole da esterni | 143 |
| Cetta 100 Flexi | 32 | Versioni speciali | 146 |
| Setta 65, 90 | 53 | Frangisole esterna Titan 90 | 147 |
| Setta 65, 90 – manovella | 54 | Frangisole obliqua Cetta 80F TE | 156 |
| Setta 65, 90 – motore | 56 | Veneziane angolari da esterno | 164 |
| Zetta 70, 90 | 63 | Frangisole esterna da facciata | 168 |
| Zetta 70, 90 – manovella | 64 | Frangisole autoportante VIVA | 174 |
| Zetta 70, 90 – motore | 66 | Frangisole autoportante BRAVO | 185 |
| Forme delle lamelle delle frangisole esterne | 76 | Frangisole autoportante STS aluminium | 188 |
| Comando | 81 | Frangisole autoportante STS fix | 191 |
| Comando – manovella | 81 | Frangisole di sicurezza EMERGENCY | 192 |
| Comando - motore | 84 | Frangisole nell'architrave HELUZ | 193 |
| | | Frangisole nell'architrave Heluz family | 196 |

I prodotti in questo gruppo di assortimento sono sempre misurati dall'interno.

ISOTRA *Quality*

Il marchio simboleggiante tradizione di molti anni, investimenti inquantificabili nel proprio sviluppo, uso di materiali di alta qualità, elevato livello di avanzamento tecnico, lavoro affidabile di centinaia di dipendenti e molti altri parametri che creano un insieme - il prodotto finale della società ISOTRA.

Marca del prodotto CE

Tutte le frangisole da esterni della società ISOTRA a.s. soddisfano la norma ČSN EN 13659+A1:2009.

Marca europea di conformità CE - indicazione sui prodotti.

La marca CE vale per la distribuzione e lo stato dell'impianto.



NB: Modello targhetta CE

Resistenza degli schermi esterni al vento

I test di resistenza al vento sono stati effettuati dal Centro di ingegneria edile (Centrum stavebního inženýrství, a.s.) di Zlín.

Cetta 50 - guida a lista

| Caratteristiche principali | Proprietà | | | | | | | | | |
|---|--|--|---------------------------|----------|-------------------|----------|-------------------|----------|--|----------|
| | Larghezza del vano della costruzione L (mm) | | L ≤ 2 000 | | 2 000 < L ≤ 3 000 | | 3 000 < L ≤ 4 000 | | 4 000 < L ≤ 4 500 | |
| Resistenza al vento | Norma EN/Beaufort | | 13659 | Beaufort | 13659 | Beaufort | 13659 | Beaufort | 13659 | Beaufort |
| | Classe di resistenza al vento | | 4 | 7 | 3 | 6 | 2 | 5 | 1 | 4 |
| | Velocità del vento massima v _{max} (km/h) | | 61 | | 49 | | 38 | | 28 | |
| | Altezza efficace massima dell'anta | | H _{max} = 4000mm | | | | | | | |
| | Larghezza del vano della costruzione L (mm) | | 4 500 < L ≤ 5 000 | | 5 000 < L ≤ 5 500 | | 5 500 < L ≤ 5 800 | | 5 800 < L ≤ 6 000 | |
| | Classe di resistenza al vento | | 0 | 3 | 0 | 2 | 0 | 1 | 0 | 0 |
| | Velocità del vento massima v _{max} (km/h) | | 19 | | 11 | | 5 | | 1 | |
| | Altezza efficace massima dell'anta | | H _{max} = 4000mm | | | | | | | |
| Resistenza termica ausiliaria ΔR | | | | | | | | | 0,08 (m ² .K/W) | |
| Fattore complessivo della penetrazione di energia solare g _{tot} | | | | | | | | | 0,032 - 0,094 (a seconda del colore scelto della lamella)* | |

Cetta 50 - guida a cavetto

| Caratteristiche principali | Proprietà | | | | | | | | | | | |
|---|--|--|---------------------------|----------|-------------------|----------|-------------------|----------|-------------------|----------|--|----------|
| | Larghezza del vano della costruzione L (mm) | | L < 2 000 | | 2 000 < L ≤ 3 000 | | 3 000 < L ≤ 4 000 | | 4 000 < L ≤ 4 500 | | 4 500 < L ≤ 4 800 | |
| Resistenza al vento | Norma EN/Beaufort | | 13659 | Beaufort | 13659 | Beaufort | 13659 | Beaufort | 13659 | Beaufort | 13659 | Beaufort |
| | Classe di resistenza al vento | | 1 | 4 | 0 | 3 | 0 | 2 | 0 | 1 | 0 | 0 |
| | Velocità del vento massima v _{max} (km/h) | | 28 | | 19 | | 11 | | 5 | | 1 | |
| | Altezza efficace massima dell'anta | | H _{max} = 2500mm | | | | | | | | | |
| | Larghezza del vano della costruzione L (mm) | | L < 2 000 | | 2 000 < L ≤ 3 000 | | 3 000 < L ≤ 4 000 | | 4 000 < L ≤ 4 500 | | 4 000 < L ≤ 4 500 | |
| | Classe di resistenza al vento | | 0 | 3 | 0 | 2 | 0 | 1 | 0 | 0 | 0 | 0 |
| | Velocità del vento massima v _{max} (km/h) | | 19 | | 11 | | 5 | | 1 | | 1 | |
| | Altezza efficace massima dell'anta | | H _{max} = 4000mm | | | | | | | | | |
| Resistenza termica ausiliaria ΔR | | | | | | | | | | | 0,08 (m ² .K/W) | |
| Fattore complessivo della penetrazione di energia solare g _{tot} | | | | | | | | | | | 0,032 - 0,094 (a seconda del colore scelto della lamella)* | |

Cetta 65 - guida a lista

| Caratteristiche principali | Proprietà | | | | | | | | | |
|---|--|--|---------------------------|----------|-------------------|----------|-------------------|----------|--|----------|
| | Larghezza del vano della costruzione L (mm) | | L ≤ 2 000 | | 2 000 < L ≤ 3 000 | | 3 000 < L ≤ 4 000 | | 4 000 < L ≤ 4 500 | |
| Resistenza al vento | Norma EN/Beaufort | | 13659 | Beaufort | 13659 | Beaufort | 13659 | Beaufort | 13659 | Beaufort |
| | Classe di resistenza al vento | | 4 | 7 | 3 | 6 | 2 | 5 | 1 | 4 |
| | Velocità del vento massima v _{max} (km/h) | | 61 | | 49 | | 38 | | 28 | |
| | Altezza efficace massima dell'anta | | H _{max} = 4000mm | | | | | | | |
| | Larghezza del vano della costruzione L (mm) | | 4 500 < L ≤ 5 000 | | 5 000 < L ≤ 5 500 | | 5 500 < L ≤ 5 800 | | 5 800 < L ≤ 6 000 | |
| | Classe di resistenza al vento | | 0 | 3 | 0 | 2 | 0 | 1 | 0 | 0 |
| | Velocità del vento massima v _{max} (km/h) | | 19 | | 11 | | 5 | | 1 | |
| | Altezza efficace massima dell'anta | | H _{max} = 4000mm | | | | | | | |
| Resistenza termica ausiliaria ΔR | | | | | | | | | 0,08 (m ² .K/W) | |
| Fattore complessivo della penetrazione di energia solare g _{tot} | | | | | | | | | 0,032 - 0,094 (a seconda del colore scelto della lamella)* | |

Cetta 65 - guida a cavetto

| Caratteristiche principali | Proprietà | | | | | | | | | | | | | | | |
|---|--|--|---------------------------|----------|-------------------|----------|-------------------|----------|-------------------|----------|-------------------|----------|-------------------|----------|--|----------|
| | Larghezza del vano della costruzione L (mm) | | L ≤ 2 000 | | 2 000 < L ≤ 3 000 | | 3 000 < L ≤ 4 000 | | 4 000 < L ≤ 4 500 | | 4 500 < L ≤ 4 800 | | 4 800 < L ≤ 5 000 | | 5 000 < L ≤ 6 000 | |
| Resistenza al vento | Norma EN/Beaufort | | 13659 | Beaufort | 13659 | Beaufort | 13659 | Beaufort | 13659 | Beaufort | 13659 | Beaufort | 13659 | Beaufort | 13659 | Beaufort |
| | Classe di resistenza al vento | | 3 | 6 | 2 | 5 | 1 | 4 | 0 | 3 | 0 | 2 | 0 | 1 | 0 | 0 |
| | Velocità del vento massima v _{max} (km/h) | | 49 | | 38 | | 28 | | 19 | | 11 | | 5 | | 1 | |
| | Altezza efficace massima dell'anta | | H _{max} = 2500mm | | | | | | | | | | | | | |
| | Larghezza del vano della costruzione L (mm) | | L ≤ 2 000 | | 2 000 < L ≤ 3 000 | | 3 000 < L ≤ 4 000 | | 4 000 < L ≤ 4 500 | | 4 500 < L ≤ 4 800 | | 4 800 < L ≤ 5 000 | | 5 000 < L ≤ 6 000 | |
| | Classe di resistenza al vento | | 2 | 5 | 1 | 4 | 0 | 3 | 0 | 2 | 0 | 1 | 0 | 0 | 0 | 0 |
| | Velocità del vento massima v _{max} (km/h) | | 38 | | 28 | | 19 | | 11 | | 5 | | 0 | | 0 | |
| | Altezza efficace massima dell'anta | | H _{max} = 4000mm | | | | | | | | | | | | | |
| Resistenza termica ausiliaria ΔR | | | | | | | | | | | | | | | 0,08 (m ² .K/W) | |
| Fattore complessivo della penetrazione di energia solare g _{tot} | | | | | | | | | | | | | | | 0,032 - 0,094 (a seconda del colore scelto della lamella)* | |

Setta 65 - guida a lista

| Caratteristiche principali | | Proprietà | | | | | | | |
|---|--|---------------------------|----------|-------------------|----------|-------------------|----------|-------------------|----------|
| Resistenza al vento | Larghezza del vano della costruzione L (mm) | L ≤ 2 000 | | 2 000 < L ≤ 3 000 | | 3 000 < L ≤ 4 000 | | 4 000 < L ≤ 4 500 | |
| | Norma EN/Beaufort | 13659 | Beaufort | 13659 | Beaufort | 13659 | Beaufort | 13659 | Beaufort |
| | Classe di resistenza al vento | 5 | 8 | 4 | 7 | 3 | 6 | 2 | 5 |
| | Velocità del vento massima v _{max} (km/h) | 74 | | 61 | | 49 | | 38 | |
| | Altezza efficace massima dell'anta | H _{max} = 4000mm | | | | | | | |
| | Larghezza del vano della costruzione L (mm) | 4 500 < L ≤ 5 000 | | 5 000 < L ≤ 5 500 | | 5 500 < L ≤ 5 800 | | 5 800 < L ≤ 6 000 | |
| | Classe di resistenza al vento | 1 | 4 | 0 | 3 | 0 | 2 | 0 | 1 |
| | Velocità del vento massima v _{max} (km/h) | 28 | | 19 | | 11 | | 5 | |
| Altezza efficace massima dell'anta | H _{max} = 4000mm | | | | | | | | |
| Resistenza termica ausiliaria ΔR | 0,08 (m ² .K/W) | | | | | | | | |
| Fattore complessivo della penetrazione di energia solare g _{tot} | 0,032 - 0,094 (a seconda del colore scelto della lamella)* | | | | | | | | |

Setta 65 - guida a lista

| Caratteristiche principali | | Proprietà | | | | | | | | | | | |
|---|--|---------------------------|----------|-------------------|----------|-------------------|----------|-------------------|----------|-------------------|----------|-------------------|----------|
| Resistenza al vento | Larghezza del vano della costruzione L (mm) | L ≤ 2 000 | | 2 000 < L ≤ 3 000 | | 3 000 < L ≤ 4 000 | | 4 000 < L ≤ 4 500 | | 4 500 < L ≤ 4 800 | | 4 800 < L ≤ 5 000 | |
| | Norma EN/Beaufort | 13659 | Beaufort | 13659 | Beaufort | 13659 | Beaufort | 13659 | Beaufort | 13659 | Beaufort | 13659 | Beaufort |
| | Classe di resistenza al vento | 3 | 6 | 2 | 5 | 1 | 4 | 0 | 3 | 0 | 2 | 0 | 1 |
| | Velocità del vento massima v _{max} (km/h) | 49 | | 38 | | 28 | | 19 | | 11 | | 5 | |
| | Altezza efficace massima dell'anta | H _{max} = 2500mm | | | | | | | | | | | |
| | Larghezza del vano della costruzione L (mm) | L ≤ 2 000 | | 2 000 < L ≤ 3 000 | | 3 000 < L ≤ 4 000 | | 4 000 < L ≤ 4 500 | | 4 500 < L ≤ 4 800 | | 4 800 < L ≤ 5 000 | |
| | Classe di resistenza al vento | 2 | 5 | 1 | 4 | 0 | 3 | 0 | 2 | 0 | 1 | 0 | 0 |
| | Velocità del vento massima v _{max} (km/h) | 38 | | 28 | | 19 | | 11 | | 5 | | 1 | |
| Altezza efficace massima dell'anta | H _{max} = 4000mm | | | | | | | | | | | | |
| Resistenza termica ausiliaria ΔR | 0,08 (m ² .K/W) | | | | | | | | | | | | |
| Fattore complessivo della penetrazione di energia solare g _{tot} | 0,032 - 0,094 (a seconda del colore scelto della lamella)* | | | | | | | | | | | | |

Setta 90 - guida a lista

| Caratteristiche principali | | Proprietà | | | | | | | |
|---|--|---------------------------|----------|-------------------|----------|-------------------|----------|-------------------|----------|
| Resistenza al vento | Larghezza del vano della costruzione L (mm) | L ≤ 2 000 | | 2 000 < L ≤ 3 000 | | 3 000 < L ≤ 4 000 | | 4 000 < L ≤ 4 500 | |
| | Norma EN/Beaufort | 13659 | Beaufort | 13659 | Beaufort | 13659 | Beaufort | 13659 | Beaufort |
| | Classe di resistenza al vento | 5 | 8 | 4 | 7 | 3 | 6 | 2 | 5 |
| | Velocità del vento massima v _{max} (km/h) | 74 | | 61 | | 49 | | 38 | |
| | Altezza efficace massima dell'anta | H _{max} = 4000mm | | | | | | | |
| | Larghezza del vano della costruzione L (mm) | 4 500 < L ≤ 5 000 | | 5 000 < L ≤ 5 500 | | 5 500 < L ≤ 5 800 | | 5 800 < L ≤ 6 000 | |
| | Classe di resistenza al vento | 1 | 4 | 0 | 3 | 0 | 2 | 0 | 1 |
| | Velocità del vento massima v _{max} (km/h) | 28 | | 19 | | 11 | | 5 | |
| Altezza efficace massima dell'anta | H _{max} = 4000mm | | | | | | | | |
| Resistenza termica ausiliaria ΔR | 0,08 (m ² .K/W) | | | | | | | | |
| Fattore complessivo della penetrazione di energia solare g _{tot} | 0,032 - 0,094 (a seconda del colore scelto della lamella)* | | | | | | | | |

Setta 90 - guida a cavetto

| Caratteristiche principali | | Proprietà | | | | | | | | | | | | | |
|---|--|---------------------------|----------|-------------------|----------|-------------------|----------|-------------------|----------|-------------------|----------|-------------------|----------|-------------------|----------|
| Resistenza al vento | Larghezza del vano della costruzione L (mm) | L ≤ 2 000 | | 2 000 < L ≤ 3 000 | | 3 000 < L ≤ 4 000 | | 4 000 < L ≤ 4 500 | | 4 500 < L ≤ 4 800 | | 4 800 < L ≤ 5 000 | | 5 000 < L ≤ 6 000 | |
| | Norma EN/Beaufort | 13659 | Beaufort | 13659 | Beaufort | 13659 | Beaufort | 13659 | Beaufort | 13659 | Beaufort | 13659 | Beaufort | 13659 | Beaufort |
| | Classe di resistenza al vento | 3 | 6 | 2 | 5 | 1 | 4 | 0 | 3 | 0 | 2 | 0 | 1 | 0 | 0 |
| | Velocità del vento massima v _{max} (km/h) | 49 | | 38 | | 28 | | 19 | | 11 | | 5 | | 1 | |
| | Altezza efficace massima dell'anta | H _{max} = 2500mm | | | | | | | | | | | | | |
| | Larghezza del vano della costruzione L (mm) | L ≤ 2 000 | | 2 000 < L ≤ 3 000 | | 3 000 < L ≤ 4 000 | | 4 000 < L ≤ 4 500 | | 4 500 < L ≤ 4 800 | | 4 800 < L ≤ 5 000 | | 5 000 < L ≤ 6 000 | |
| | Classe di resistenza al vento | 2 | 5 | 1 | 4 | 0 | 3 | 0 | 2 | 0 | 1 | 0 | 0 | 0 | 0 |
| | Velocità del vento massima v _{max} (km/h) | 38 | | 28 | | 19 | | 11 | | 5 | | 1 | | 0 | |
| Altezza efficace massima dell'anta | H _{max} = 4000mm | | | | | | | | | | | | | | |
| Resistenza termica ausiliaria ΔR | 0,08 (m ² .K/W) | | | | | | | | | | | | | | |
| Fattore complessivo della penetrazione di energia solare g _{tot} | 0,032 - 0,094 (a seconda del colore scelto della lamella)* | | | | | | | | | | | | | | |

Zetta 70 - guida a lista

| Caratteristiche principali | | Proprietà | | | | | | | |
|---|--|---------------------------|----------|-------------------|----------|-------------------|----------|-------------------|----------|
| Resistenza al vento | Larghezza del vano della costruzione L (mm) | L ≤ 2 000 | | 2 000 < L ≤ 3 000 | | 3 000 < L ≤ 4 000 | | 4 000 < L ≤ 4 500 | |
| | Norma EN/Beaufort | 13659 | Beaufort | 13659 | Beaufort | 13659 | Beaufort | 13659 | Beaufort |
| | Classe di resistenza al vento | 4 | 7 | 3 | 6 | 2 | 5 | 1 | 4 |
| | Velocità del vento massima v _{max} (km/h) | 61 | | 49 | | 38 | | 28 | |
| | Altezza efficace massima dell'anta | H _{max} = 4000mm | | | | | | | |
| | Larghezza del vano della costruzione L (mm) | 4 500 < L ≤ 5 000 | | 5 000 < L ≤ 5 500 | | 5 500 < L ≤ 5 800 | | 5 800 < L ≤ 6 000 | |
| | Classe di resistenza al vento | 0 | 3 | 0 | 2 | 0 | 1 | 0 | 0 |
| | Velocità del vento massima v _{max} (km/h) | 19 | | 11 | | 5 | | 1 | |
| Altezza efficace massima dell'anta | H _{max} = 4000mm | | | | | | | | |
| Resistenza termica ausiliaria ΔR | 0,08 (m ² .K/W) | | | | | | | | |
| Fattore complessivo della penetrazione di energia solare g _{tot} | 0,032 - 0,094 (a seconda del colore scelto della lamella)* | | | | | | | | |

Zetta 70 - guida a cavetto

| Caratteristiche principali | Proprietà | | | | | | | | | | | | | | |
|---|--|---------------------------|----------|-------------------|----------|-------------------|----------|-------------------|----------|-------------------|----------|-------------------|----------|-------------------|----------|
| Resistenza al vento | Larghezza del vano della costruzione L (mm) | L ≤ 2 000 | | 2 000 < L ≤ 3 000 | | 3 000 < L ≤ 4 000 | | 4 000 < L ≤ 4 500 | | 4 500 < L ≤ 4 800 | | 4 800 < L ≤ 5 000 | | 5 000 < L ≤ 6 000 | |
| | Norma EN/Beaufort | 13659 | Beaufort | 13659 | Beaufort | 13659 | Beaufort | 13659 | Beaufort | 13659 | Beaufort | 13659 | Beaufort | 13659 | Beaufort |
| | Classe di resistenza al vento | 3 | 6 | 2 | 5 | 1 | 4 | 0 | 3 | 0 | 2 | 0 | 1 | 0 | 0 |
| | Velocità del vento massima v _{max} (km/h) | 49 | | 38 | | 28 | | 19 | | 11 | | 5 | | 1 | |
| | Altezza efficace massima dell'anta | H _{max} = 2500mm | | | | | | | | | | | | | |
| | Larghezza del vano della costruzione L (mm) | L ≤ 2 000 | | 2 000 < L ≤ 3 000 | | 3 000 < L ≤ 4 000 | | 4 000 < L ≤ 4 500 | | 4 500 < L ≤ 4 800 | | 4 800 < L ≤ 5 000 | | 5 000 < L ≤ 6 000 | |
| | Classe di resistenza al vento | 2 | 5 | 1 | 4 | 0 | 3 | 0 | 2 | 0 | 1 | 0 | 0 | 0 | 0 |
| Velocità del vento massima v _{max} (km/h) | 38 | | 28 | | 19 | | 11 | | 5 | | 1 | | 0 | | |
| Altezza efficace massima dell'anta | H _{max} = 4000mm | | | | | | | | | | | | | | |
| Resistenza termica ausiliaria ΔR | 0,08 (m ² .K/W) | | | | | | | | | | | | | | |
| Fattore complessivo della penetrazione di energia solare g _{tot} | 0,032 - 0,094 (a seconda del colore scelto della lamella)* | | | | | | | | | | | | | | |

Zetta 90 - guida a lista

| Caratteristiche principali | Proprietà | | | | | | | | | | | | |
|---|--|---------------------------|----------|----|-------------------|----------|----|-------------------|----------|----|-------------------|----------|--|
| Resistenza al vento | Larghezza del vano della costruzione L (mm) | L ≤ 1 000 | | | 1 000 < L ≤ 2 000 | | | 2 000 < L ≤ 3 000 | | | 3 000 < L ≤ 4 000 | | |
| | Norma EN/Beaufort | 13659 | Beaufort | | 13659 | Beaufort | | 13659 | Beaufort | | 13659 | Beaufort | |
| | Classe di resistenza al vento | 6 | 9 | | 5 | 8 | | 4 | 7 | | 3 | 6 | |
| | Velocità del vento massima v _{max} (km/h) | 88 | | | 74 | | | 61 | | | 49 | | |
| | Altezza efficace massima dell'anta | H _{max} = 4000mm | | | | | | | | | | | |
| | Larghezza del vano della costruzione L (mm) | 4 000 < L ≤ 4 500 | | | 4 500 < L ≤ 5 000 | | | 5 000 < L ≤ 5 500 | | | 5 500 < L ≤ 6 000 | | |
| | Classe di resistenza al vento | 2 | 5 | | 1 | 4 | | 0 | 3 | | 0 | 2 | |
| Velocità del vento massima v _{max} (km/h) | 38 | | | 28 | | | 19 | | | 11 | | | |
| Altezza efficace massima dell'anta | H _{max} = 4000mm | | | | | | | | | | | | |
| Resistenza termica ausiliaria ΔR | 0,08 (m ² .K/W) | | | | | | | | | | | | |
| Fattore complessivo della penetrazione di energia solare g _{tot} | 0,032 - 0,094 (a seconda del colore scelto della lamella)* | | | | | | | | | | | | |

Zetta 90 - guida a cavetto

| Caratteristiche principali | Proprietà | | | | | | | | | | | | | | |
|---|--|---------------------------|----------|-------------------|----------|-------------------|----------|-------------------|----------|-------------------|----------|-------------------|----------|-------------------|----------|
| Resistenza al vento | Larghezza del vano della costruzione L (mm) | L ≤ 2 000 | | 2 000 < L ≤ 3 000 | | 3 000 < L ≤ 4 000 | | 4 000 < L ≤ 4 500 | | 4 500 < L ≤ 4 800 | | 4 800 < L ≤ 5 000 | | 5 000 < L ≤ 6 000 | |
| | Norma EN/Beaufort | 13659 | Beaufort | 13659 | Beaufort | 13659 | Beaufort | 13659 | Beaufort | 13659 | Beaufort | 13659 | Beaufort | 13659 | Beaufort |
| | Classe di resistenza al vento | 3 | 6 | 2 | 5 | 1 | 4 | 0 | 3 | 0 | 2 | 0 | 1 | 0 | 0 |
| | Velocità del vento massima v _{max} (km/h) | 49 | | 38 | | 28 | | 19 | | 11 | | 5 | | 1 | |
| | Altezza efficace massima dell'anta | H _{max} = 2500mm | | | | | | | | | | | | | |
| | Larghezza del vano della costruzione L (mm) | L ≤ 2 000 | | 2 000 < L ≤ 3 000 | | 3 000 < L ≤ 4 000 | | 4 000 < L ≤ 4 500 | | 4 500 < L ≤ 4 800 | | 4 800 < L ≤ 5 000 | | 5 000 < L ≤ 6 000 | |
| | Classe di resistenza al vento | 2 | 5 | 1 | 4 | 0 | 3 | 0 | 2 | 0 | 1 | 0 | 0 | 0 | 0 |
| Velocità del vento massima v _{max} (km/h) | 38 | | 28 | | 19 | | 11 | | 5 | | 1 | | 0 | | |
| Altezza efficace massima dell'anta | H _{max} = 4000mm | | | | | | | | | | | | | | |
| Resistenza termica ausiliaria ΔR | 0,08 (m ² .K/W) | | | | | | | | | | | | | | |
| Fattore complessivo della penetrazione di energia solare g _{tot} | 0,032 - 0,094 (a seconda del colore scelto della lamella)* | | | | | | | | | | | | | | |

Z90 - Da esterno

| Caratteristiche principali | Proprietà | | | | | | | | | | | | |
|---|--|---------------------------|----------|-------------|-------------------|----------|------------|-------------------|----------|------------|-------------------|----------|--|
| Resistenza al vento | Larghezza del vano della costruzione L (mm) | L ≤ 1 000 | | | 1 000 < L ≤ 2 000 | | | 2 000 < L ≤ 3 000 | | | 3 000 < L ≤ 4 000 | | |
| | Norma EN/Beaufort | 13659 | Beaufort | | 13659 | Beaufort | | 13659 | Beaufort | | 13659 | Beaufort | |
| | Classe di resistenza al vento | 4 | 7 | | 3 | 6 | | 2 | 5 | | 1 | 4 | |
| | Velocità del vento massima v _{max} (km/h) | v ≤ 61 km/h | | | v ≤ 49 km/h | | | v ≤ 38 km/h | | | v ≤ 28 km/h | | |
| | Altezza efficace massima dell'anta | H _{max} = 4000mm | | | | | | | | | | | |
| | Larghezza del vano della costruzione L (mm) | 4 000 < L ≤ 4 500 | | | 4 500 < L ≤ 5 000 | | | 5 000 < L ≤ 5 500 | | | 5 500 < L ≤ 6 000 | | |
| | Classe di resistenza al vento | (0) | 3 | | (0) | 2 | | (0) | 1 | | (0) | 0 | |
| Velocità del vento massima v _{max} (km/h) | v ≤ 19 km/h | | | v ≤ 11 km/h | | | v ≤ 5 km/h | | | v ≤ 1 km/h | | | |
| Altezza efficace massima dell'anta | H _{max} = 4000mm | | | | | | | | | | | | |
| Resistenza termica ausiliaria ΔR | 0,08 (m ² .K/W) | | | | | | | | | | | | |
| Fattore complessivo della penetrazione di energia solare g _{tot} | 0,032 - 0,094 (a seconda del colore scelto della lamella)* | | | | | | | | | | | | |

Con larghezza dell'apertura si intende la somma delle larghezze di entrambe le veneziane singole, che creano la veneziana angolare.

Cetta 60 Flexi - guida a cavetto

| Caratteristiche principali | Proprietà | | | | | | | | | | | | | | |
|---|--|---------------------------|----------|-----------------|----------|-------------------|----------|-------------------|----------|-------------------|----------|-------------------|----------|--|--|
| Resistenza al vento | Larghezza del vano della costruzione L (mm) | L ≤ 800 | | 800 < L ≤ 2 000 | | 2 000 < L ≤ 3 000 | | 3 000 < L ≤ 4 000 | | 4 000 < L ≤ 4 500 | | 4 500 < L ≤ 4 800 | | | |
| | Norma EN/Beaufort | 13659 | Beaufort | 13659 | Beaufort | 13659 | Beaufort | 13659 | Beaufort | 13659 | Beaufort | 13659 | Beaufort | | |
| | Classe di resistenza al vento | 3 | 6 | 2 | 5 | 1 | 4 | 0 | 3 | 0 | 2 | 0 | 1 | | |
| | Velocità del vento massima v _{max} (km/h) | 49 | | 38 | | 28 | | 19 | | 11 | | 5 | | | |
| | Altezza efficace massima dell'anta | H _{max} = 2500mm | | | | | | | | | | | | | |
| | Larghezza del vano della costruzione L (mm) | L ≤ 800 | | 800 < L ≤ 2 000 | | 2 000 < L ≤ 3 000 | | 3 000 < L ≤ 4 000 | | 4 000 < L ≤ 4 500 | | 4 500 < L ≤ 4 800 | | | |
| | Classe di resistenza al vento | 2 | 5 | 1 | 4 | 0 | 3 | 0 | 2 | 0 | 1 | 0 | 0 | | |
| Velocità del vento massima v _{max} (km/h) | 38 | | 28 | | 19 | | 11 | | 5 | | 1 | | | | |
| Altezza efficace massima dell'anta | H _{max} = 4000mm | | | | | | | | | | | | | | |
| Resistenza termica ausiliaria ΔR | 0,08 (m ² .K/W) | | | | | | | | | | | | | | |
| Fattore complessivo della penetrazione di energia solare g _{tot} | 0,032 - 0,094 (a seconda del colore scelto della lamella)* | | | | | | | | | | | | | | |

Cetta 60 Flexi - guida a lista

| Caratteristiche principali | Proprietà | | | | | | | | | | | | |
|---|--|---------------------------|----------|----|-------------------|----------|---|-------------------|----------|---|-------------------|----------|--|
| Resistenza al vento | Larghezza del vano della costruzione L (mm) | L ≤ 1 000 | | | 1 000 < L ≤ 2 000 | | | 2 000 < L ≤ 3 000 | | | 3 000 < L ≤ 4 000 | | |
| | Norma EN/Beaufort | 13659 | Beaufort | | 13659 | Beaufort | | 13659 | Beaufort | | 13659 | Beaufort | |
| | Classe di resistenza al vento | 4 | 7 | | 3 | 6 | | 2 | 5 | | 1 | 4 | |
| | Velocità del vento massima v _{max} (km/h) | 61 | | | 49 | | | 38 | | | 28 | | |
| | Altezza efficace massima dell'anta | H _{max} = 4000mm | | | | | | | | | | | |
| | Larghezza del vano della costruzione L (mm) | 4 000 < L ≤ 4 500 | | | 4 500 < L ≤ 5 000 | | | 5 000 < L ≤ 5 500 | | | 5 500 < L ≤ 6 000 | | |
| | Classe di resistenza al vento | 0 | 3 | | 0 | 2 | | 0 | 1 | | 0 | 0 | |
| Velocità del vento massima v _{max} (km/h) | 19 | | | 11 | | | 5 | | | 1 | | | |
| Altezza efficace massima dell'anta | H _{max} = 4000mm | | | | | | | | | | | | |
| Resistenza termica ausiliaria ΔR | 0,08 (m ² .K/W) | | | | | | | | | | | | |
| Fattore complessivo della penetrazione di energia solare g _{tot} | 0,032 - 0,094 (a seconda del colore scelto della lamella)* | | | | | | | | | | | | |

Cetta 80 Flexi - guida a cavetto

| Caratteristiche principali | | Proprietà | | | | | | | | | | | |
|---|--|---------------------------|----------|-------------------|----------|-------------------|----------|-------------------|----------|-------------------|----------|-------------------|----------|
| Resistenza al vento | Larghezza del vano della costruzione L (mm) | L ≤ 2 000 | | 2 000 < L ≤ 2 500 | | 2 500 < L ≤ 3 000 | | 3 000 < L ≤ 3 400 | | 3 400 < L ≤ 3 800 | | 3 800 < L ≤ 4 000 | |
| | Norma EN/Beaufort | 13659 | Beaufort | 13659 | Beaufort | 13659 | Beaufort | 13659 | Beaufort | 13659 | Beaufort | 13659 | Beaufort |
| | Classe di resistenza al vento | 2 | 5 | 1 | 4 | 0 | 3 | 0 | 2 | 0 | 1 | 0 | 0 |
| | Velocità del vento massima v _{max} (km/h) | 38 | | 28 | | 19 | | 11 | | 5 | | 1 | |
| | Altezza efficace massima dell'anta | H _{max} = 2500mm | | | | | | | | | | | |
| | Larghezza del vano della costruzione L (mm) | L ≤ 2 000 | | 2 000 < L ≤ 2 500 | | 2 500 < L ≤ 3 000 | | 3 000 < L ≤ 3 400 | | 3 400 < L ≤ 3 800 | | 3 800 < L ≤ 4 000 | |
| | Classe di resistenza al vento | 1 | 4 | 0 | 3 | 0 | 2 | 0 | 1 | 0 | 0 | 0 | 0 |
| Velocità del vento massima v _{max} (km/h) | 28 | | 19 | | 11 | | 5 | | 1 | | 1 | | |
| Altezza efficace massima dell'anta | H _{max} = 4000mm | | | | | | | | | | | | |
| Resistenza termica ausiliaria ΔR | 0,08 (m ² .K/W) | | | | | | | | | | | | |
| Fattore complessivo della penetrazione di energia solare g _{tot} | 0,032 - 0,094 (a seconda del colore scelto della lamella)* | | | | | | | | | | | | |

Cetta 80 Flexi - guida a lista

| Caratteristiche principali | | Proprietà | | | | | | | | | |
|---|--|---------------------------|----------|-------|-------------------|-------|-------------------|-------------------|----------|-------------------|----------|
| Resistenza al vento | Larghezza del vano della costruzione L (mm) | L ≤ 2 000 | | | 2 000 < L ≤ 3 000 | | | 3 000 < L ≤ 4 000 | | 4 000 < L ≤ 4 500 | |
| | Norma EN/Beaufort | 13659 | Beaufort | 13659 | Beaufort | 13659 | Beaufort | 13659 | Beaufort | 13659 | Beaufort |
| | Classe di resistenza al vento | 2 | 5 | 1 | 4 | 0 | 3 | 0 | 3 | 0 | 2 |
| | Velocità del vento massima v _{max} (km/h) | 38 | | | 28 | | | 19 | | 11 | |
| | Altezza efficace massima dell'anta | H _{max} = 4000mm | | | | | | | | | |
| | Larghezza del vano della costruzione L (mm) | 4 500 < L ≤ 5 000 | | | | | 5 000 < L ≤ 6 000 | | | | |
| | Classe di resistenza al vento | 0 | | | 1 | | | 0 | | | 0 |
| Velocità del vento massima v _{max} (km/h) | 5 | | | | | | 1 | | | | |
| Altezza efficace massima dell'anta | H _{max} = 4000mm | | | | | | | | | | |
| Resistenza termica ausiliaria ΔR | 0,08 (m ² .K/W) | | | | | | | | | | |
| Fattore complessivo della penetrazione di energia solare g _{tot} | 0,032 - 0,094 (a seconda del colore scelto della lamella)* | | | | | | | | | | |

Cetta 80 Flexi - Da esterno

| Caratteristiche principali | | Proprietà | | | | | | | | | |
|---|--|---------------------------|----------|-------------------|-------------------|-------------------|----------|-------------------|----------|-------------------|--|
| Resistenza al vento | Larghezza del vano della costruzione L (mm)** | L ≤ 1 000 | | 1 000 < L ≤ 2 000 | | 2 000 < L ≤ 3 000 | | 3 000 < L ≤ 4 000 | | | |
| | Norma EN/Beaufort | 13659 | Beaufort | 13659 | Beaufort | 13659 | Beaufort | 13659 | Beaufort | | |
| | Classe di resistenza al vento | 4 | 7 | 3 | 6 | 2 | 5 | 1 | 4 | | |
| | Velocità del vento massima v _{max} (km/h) | 61 | | 49 | | 38 | | 28 | | | |
| | Altezza efficace massima dell'anta | H _{max} = 4000mm | | | | | | | | | |
| | Larghezza del vano della costruzione L (mm) | 4 000 < L ≤ 4 500 | | | 4 500 < L ≤ 5 000 | | | 5 000 < L ≤ 5 500 | | 5 500 < L ≤ 6 000 | |
| | Classe di resistenza al vento | 0 | 3 | 0 | 2 | 0 | 1 | 0 | 0 | | |
| Velocità del vento massima v _{max} (km/h) | 19 | | 11 | | 5 | | 1 | | | | |
| Altezza efficace massima dell'anta | H _{max} = 4000mm | | | | | | | | | | |
| Resistenza termica ausiliaria ΔR | 0,08 (m ² .K/W) | | | | | | | | | | |
| Fattore complessivo della penetrazione di energia solare g _{tot} | 0,032 - 0,094 (a seconda del colore scelto della lamella)* | | | | | | | | | | |

**Con larghezza dell'apertura si intende la somma delle larghezze di entrambe le veneziane singole, che creano la veneziana angolare.

Cetta 80 - guida a cavetto

| Caratteristiche principali | | Proprietà | | | | | | | | | | | | | |
|---|--|---------------------------|----------|-------------------|----------|-------------------|----------|-------------------|----------|-------------------|----------|-------------------|----------|-------------------|----------|
| Resistenza al vento | Larghezza del vano della costruzione L (mm) | L ≤ 2 000 | | 2 000 < L ≤ 3 000 | | 3 000 < L ≤ 4 000 | | 4 000 < L ≤ 4 500 | | 4 500 < L ≤ 4 800 | | 4 800 < L ≤ 5 000 | | 5 000 < L ≤ 6 000 | |
| | Norma EN/Beaufort | 13659 | Beaufort | 13659 | Beaufort | 13659 | Beaufort | 13659 | Beaufort | 13659 | Beaufort | 13659 | Beaufort | 13659 | Beaufort |
| | Classe di resistenza al vento | 3 | 6 | 2 | 5 | 1 | 4 | 0 | 3 | 0 | 2 | 0 | 1 | 0 | 0 |
| | Velocità del vento massima v _{max} (km/h) | 49 | | 38 | | 28 | | 19 | | 11 | | 5 | | 1 | |
| | Altezza efficace massima dell'anta | H _{max} = 2500mm | | | | | | | | | | | | | |
| | Larghezza del vano della costruzione L (mm) | L ≤ 2 000 | | 2 000 < L ≤ 3 000 | | 3 000 < L ≤ 4 000 | | 4 000 < L ≤ 4 500 | | 4 500 < L ≤ 4 800 | | 4 800 < L ≤ 5 000 | | 5 000 < L ≤ 6 000 | |
| | Classe di resistenza al vento | 2 | 5 | 1 | 4 | 0 | 3 | 0 | 2 | 0 | 1 | 0 | 0 | 0 | 0 |
| Velocità del vento massima v _{max} (km/h) | 38 | | 28 | | 19 | | 11 | | 5 | | 1 | | 0 | | |
| Altezza efficace massima dell'anta | H _{max} = 4000mm | | | | | | | | | | | | | | |
| Resistenza termica ausiliaria ΔR | 0,08 (m ² .K/W) | | | | | | | | | | | | | | |
| Fattore complessivo della penetrazione di energia solare g _{tot} | 0,032 - 0,094 (a seconda del colore scelto della lamella)* | | | | | | | | | | | | | | |

Cetta 80 - guida a lista

| Caratteristiche principali | | Proprietà | | | | | | | | | |
|---|--|---------------------------|----------|-------|-------------------|-------|----------|-------------------|----------|-------------------|----------|
| Resistenza al vento | Larghezza del vano della costruzione L (mm) | L ≤ 1 000 | | | 1 000 < L ≤ 2 000 | | | 2 000 < L ≤ 3 000 | | 3 000 < L ≤ 4 000 | |
| | Norma EN/Beaufort | 13659 | Beaufort | 13659 | Beaufort | 13659 | Beaufort | 13659 | Beaufort | 13659 | Beaufort |
| | Classe di resistenza al vento | 6 | 9 | 5 | 8 | 4 | 7 | 3 | 6 | | |
| | Velocità del vento massima v _{max} (km/h) | 88 | | | 74 | | | 61 | | 49 | |
| | Altezza efficace massima dell'anta | H _{max} = 4000mm | | | | | | | | | |
| | Larghezza del vano della costruzione L (mm) | 4 000 < L ≤ 4 500 | | | 4 500 < L ≤ 5 000 | | | 5 000 < L ≤ 5 500 | | 5 500 < L ≤ 6 000 | |
| | Classe di resistenza al vento | 2 | 5 | 1 | 4 | 0 | 3 | 0 | 3 | 0 | 2 |
| Velocità del vento massima v _{max} (km/h) | 38 | | | 28 | | | 19 | | 11 | | |
| Altezza efficace massima dell'anta | H _{max} = 4000mm | | | | | | | | | | |
| Resistenza termica ausiliaria ΔR | 0,08 (m ² .K/W) | | | | | | | | | | |
| Fattore complessivo della penetrazione di energia solare g _{tot} | 0,032 - 0,094 (a seconda del colore scelto della lamella)* | | | | | | | | | | |

Cetta 100 Flexi - guida a cavetto

| Caratteristiche principali | | Proprietà | | | | | | | | | | | |
|---|--|---------------------------|----------|-----------------|----------|-------------------|----------|-------------------|----------|-------------------|----------|-------------------|----------|
| Resistenza al vento | Larghezza del vano della costruzione L (mm) | L ≤ 800 | | 800 < L ≤ 2 000 | | 2 000 < L ≤ 3 000 | | 3 000 < L ≤ 4 000 | | 4 000 < L ≤ 4 500 | | 4 500 < L ≤ 4 800 | |
| | Norma EN/Beaufort | 13659 | Beaufort | 13659 | Beaufort | 13659 | Beaufort | 13659 | Beaufort | 13659 | Beaufort | 13659 | Beaufort |
| | Classe di resistenza al vento | 3 | 6 | 2 | 5 | 1 | 4 | 0 | 3 | 0 | 2 | 0 | 1 |
| | Velocità del vento massima v _{max} (km/h) | 49 | | 38 | | 28 | | 19 | | 11 | | 5 | |
| | Altezza efficace massima dell'anta | H _{max} = 2500mm | | | | | | | | | | | |
| | Larghezza del vano della costruzione L (mm) | L ≤ 800 | | 800 < L ≤ 2 000 | | 2 000 < L ≤ 3 000 | | 3 000 < L ≤ 4 000 | | 4 000 < L ≤ 4 500 | | 4 500 < L ≤ 4 800 | |
| | Classe di resistenza al vento | 2 | 5 | 1 | 4 | 0 | 3 | 0 | 2 | 0 | 1 | 0 | 0 |
| Velocità del vento massima v _{max} (km/h) | 38 | | 28 | | 19 | | 11 | | 5 | | 1 | | |
| Altezza efficace massima dell'anta | H _{max} = 4000mm | | | | | | | | | | | | |
| Resistenza termica ausiliaria ΔR | 0,08 (m ² .K/W) | | | | | | | | | | | | |
| Fattore complessivo della penetrazione di energia solare g _{tot} | 0,032 - 0,094 (a seconda del colore scelto della lamella)* | | | | | | | | | | | | |

Cetta 100 Flexi - guida a lista

| Caratteristiche principali | | Proprietà | | | | | | | |
|---|--|---------------------------|----------|-------------------|----------|-------------------|----------|-------------------|----------|
| Resistenza al vento | Larghezza del vano della costruzione L (mm) | L ≤ 1 000 | | 1 000 < L ≤ 2 000 | | 2 000 < L ≤ 3 000 | | 3 000 < L ≤ 4 000 | |
| | Norma EN/Beaufort | 13659 | Beaufort | 13659 | Beaufort | 13659 | Beaufort | 13659 | Beaufort |
| | Classe di resistenza al vento | 4 | 7 | 3 | 6 | 2 | 5 | 1 | 4 |
| | Velocità del vento massima v _{max} (km/h) | 61 | | 49 | | 38 | | 28 | |
| | Altezza efficace massima dell'anta | H _{max} = 4000mm | | | | | | | |
| | Larghezza del vano della costruzione L (mm) | 4 000 < L ≤ 4 500 | | 4 500 < L ≤ 5 000 | | 5 000 < L ≤ 5 500 | | 5 500 < L ≤ 6 000 | |
| | Classe di resistenza al vento | 0 | 3 | 0 | 2 | 0 | 1 | 0 | 0 |
| Velocità del vento massima v _{max} (km/h) | 19 | | 11 | | 5 | | 1 | | |
| Altezza efficace massima dell'anta | H _{max} = 4000mm | | | | | | | | |
| Resistenza termica ausiliaria ΔR | 0,08 (m ² .K/W) | | | | | | | | |
| Fattore complessivo della penetrazione di energia solare g _{tot} | 0,032 - 0,094 (a seconda del colore scelto della lamella)* | | | | | | | | |

Titan 90

| Caratteristiche principali | | Proprietà | |
|---|--|-----------|--|
| Resistenza al vento | Classe 6 (per tutte le dimensioni) | | |
| Resistenza termica ausiliaria ΔR | 0,08 (m ² .K/W) | | |
| Fattore complessivo della penetrazione di energia solare g _{tot} | 0,032 - 0,094 (a seconda del colore scelto della lamella)* | | |

Frangisole obliqua Cetta 80F TE

| Caratteristiche principali | | Proprietà | | | |
|---|--|-----------|----------|-------------------|----------|
| Resistenza al vento | Larghezza del vano della costruzione L (mm) | L ≤ 2 000 | | 2 000 < L ≤ 2 500 | |
| | Norma EN/Beaufort | 13659 | Beaufort | 13659 | Beaufort |
| | Classe di resistenza al vento | 2 | 5 | 1 | 4 |
| | Velocità del vento massima v _{max} (km/h) | 38 | | 28 | |
| | Altezza efficace massima dell'anta | 2 500 | | 2 500 | |
| | Larghezza del vano della costruzione L (mm) | 1 | 4 | 0 | 3 |
| | Classe di resistenza al vento | 19 | | 11 | |
| Velocità del vento massima v _{max} (km/h) | 4 000 | | 4 000 | | |
| Resistenza termica ausiliaria ΔR | Altezza efficace massima dell'anta | | | | |
| Fattore complessivo della penetrazione di energia solare g _{tot} | 0,032 - 0,094 (a seconda del colore scelto della lamella)* | | | | |

VIVA

| Caratteristiche principali | | Proprietà | |
|---|--|-----------|--|
| Resistenza al vento | Classe 3, 4 (a seconda del tipo della lamella) | | |
| Resistenza termica ausiliaria ΔR | 0,08 (m ² .K/W) | | |
| Fattore complessivo della penetrazione di energia solare g _{tot} | 0,032 - 0,094 (a seconda del colore scelto della lamella)* | | |

Windstabil (Z90, C80, S90)

| Caratteristiche principali | | Proprietà | | | | | | | | | | | |
|---|--|----------------------------|----------|-------------------|----------|-------------------|----------|-------------------|----------|-------------------|----------|-------------------|----------|
| Resistenza al vento | Larghezza del vano della costruzione L (mm) | L ≤ 2 000 | | 2 000 < L ≤ 3 000 | | 3 000 < L ≤ 4 000 | | 4 000 < L ≤ 4 500 | | 4 500 < L ≤ 5 000 | | 5 000 < L ≤ 5 400 | |
| | Norma EN/Beaufort | 13659 | Beaufort | 13659 | Beaufort | 13659 | Beaufort | 13659 | Beaufort | 13659 | Beaufort | 13659 | Beaufort |
| | Classe di resistenza al vento | 5 | 8 | 4 | 7 | 3 | 6 | 2 | 5 | 1 | 4 | 0 | 3 |
| | Velocità del vento massima v _{max} (km/h) | 74 | | 61 | | 49 | | 38 | | 28 | | 19 | |
| | Altezza efficace massima dell'anta | H _{max} = 2500mm | | | | | | | | | | | |
| | Larghezza del vano della costruzione L (mm) | L ≤ 2 000 | | 2 000 < L ≤ 3 000 | | 3 000 < L ≤ 4 000 | | 4 000 < L ≤ 4 500 | | 4 500 < L ≤ 5 000 | | 5 000 < L ≤ 5 400 | |
| | Classe di resistenza al vento | 4 | 7 | 3 | 6 | 2 | 5 | 1 | 4 | 0 | 3 | 0 | 2 |
| | Velocità del vento massima v _{max} (km/h) | 61 | | 49 | | 38 | | 28 | | 19 | | 11 | |
| | Altezza efficace massima dell'anta | H _{max} = 4000mm | | | | | | | | | | | |
| | Resistenza termica ausiliaria ΔR | 0,08 (m ² .K/W) | | | | | | | | | | | |
| Fattore complessivo della penetrazione di energia solare g _{tot} | 0,032 - 0,094 (a seconda del colore scelto della lamella)* | | | | | | | | | | | | |

Specificazione tecnica di base**Valori limite di costruzione**

| Tipo | Larghezza (mm) | | Altezza (mm) | Area (m ²) | | | Guida | Peso delle lamelle (Kg/m ²) | Peso della frangisole (Kg/m ²) | Peso del supporto (Kg/pezzi) | Peso del motore 6Nm (Kg) |
|------------------------|----------------|-------|--------------|------------------------|-----------|--------|-----------------|---|--|------------------------------|--------------------------|
| | min. | max. | max. | cordicella | manovella | motore | | | | | |
| Cetta 50 | 400/600** | 3150 | 3000 | 6 | 8 | 10 | cavetto / lista | 0,76 | 2,1 | 0,087 | 1,84 |
| Cetta 60 Flexi | 600 | 4000 | 4000 | - | 8 | 16 | cavetto / lista | 1,31 | 3,30 | 0,35 | |
| Cetta 65 | 600 | 6000* | 4000 | - | 8 | 24 | cavetto / lista | 1,44 | 3,42 | | |
| Setta 65 | 600 | 6000* | 4000 | - | 8 | 24 | cavetto / lista | 1,59 | 3,57 | | |
| Cetta 80 Flexi | 600 | 4000 | 4000 | - | 8 | 16 | cavetto / lista | 1,12 | 3,55 | | |
| Cetta 100 Flexi | 600 | 4000 | 4000 | - | 8 | 16 | cavetto / lista | 1,36 | 3,55 | | |
| Cetta 80 | 600 | 6000* | 4000 | - | 8 | 24 | cavetto / lista | 1,54 | 3,47 | | |
| Cetta 80 -Slim | | | | - | 8 | 18 | cavetto / lista | 1,60 | 3,55 | | |
| Zetta 70 | | | | - | 8 | 24 | cavetto / lista | 1,56 | 3,53 | | |
| Zetta 90 | | | | - | 8 | 24 | cavetto / lista | 1,66 | 3,63 | | |
| Setta 90 | | | | - | 8 | 24 | cavetto / lista | 1,66 | 3,63 | | |
| Titan 90 | 600 | 2800 | 4000 | - | - | 8 | cavetto / lista | 2,1 | - | - | |

Nota:

In alcuni tipi delle frangisole è possibile combinare due modi di guida (cavetto/lista di guida), eventualmente è possibile scegliere la frangisole senza guida.

* Attenzione: Con maggiore larghezza della frangisole si abbassa la classe della sua resistenza al vento - vedi Resistenza degli schermi esterni al vento, pagg. 3-4.

** motore

Attenzione:

Con larghezze minori non è possibile prevenire l'andamento obliquo delle lamelle.

TOLLERANZE DI PRODOTTI

Produttore: **ISOTRA a.s., Bílovecká 2411/1, 746 01 Opava, Partita IVA: 47679191**

Prodotto: **FRANGISOLE DA ESTERNI**

La rassegna delle tolleranze di prodotti serve a stabilire il limite accessibile della conformità e della non-conformità del prodotto. Questo foglio si può usare come argomentazione contro reclami ingiustificati da parte dei clienti.

Le frangisole da esterni si compongono di molti elementi di metallo e tessili da una varietà di caratteristiche materiali e tolleranze produttive. Nonostante siano scelti degli ottimi prodotti, anche nella nuova installazione, rispetto alla tolleranza di prodotti, possono presentarsi differenze dalla funzione ideale.

Le frangisole esterne sono un prodotto che è sempre esposto alle condizioni atmosferiche, soprattutto al caldo, all'umidità, alle intemperie e alle impurità. Tutto ciò ha effetto sulla funzione e sull'aspetto della frangisole esterna.

La funzione fondamentale della frangisole è sempre soddisfatta se le lamelle si possono girare e se in posizione chiusa non splende la luce direttamente ai vetri.

Le deviazioni dai valori di tabella possono essere sempre corrette fino a un certo limite dai nostri tecnici.

Per favore, tenete in mente quanto segue:

I valori limite indicati sono creati in base all'attuale stato della tecnica, alle norme tecniche corrispondenti e in base alle esperienze di molti anni.

I valori di tabella sono validi soltanto per le frangisole esterne nell'ambito delle dimensioni di produzione approvate, che si trovano nel nostro attuale catalogo tecnico.

| | Proprietà | Descrizione della deviazione | Tolleranza |
|----|---|--|---|
| 1 | Larghezza della frangisole | Larghezza della frangisole fino a 2000mm | max. 3mm |
| | | Larghezza della frangisole da 2000mm a 4000mm | max. 4mm |
| | | Larghezza della frangisole sopra a 4000mm | max. 5mm |
| 2 | Altezza della frangisole | Altezza della frangisole fino a 1500mm | max. 4mm |
| | | Altezza della frangisole da 1500 a 2500mm | max. 6mm |
| | | Altezza della frangisole sopra a 2500mm | max. 10mm |
| 3 | Altezza del pacchetto | Pacchetto fino all'altezza di 2500mm | +/-0,5% dell'altezza della frangisole esterna |
| | | Pacchetto più alto di 2500mm | +/-1 % dell'altezza della frangisole esterna |
| 4 | Differenze dell'altezza dei pacchetti | Tra i singoli pacchetti dalla stessa altezza | max. 20mm |
| 5 | Parallelismo dei pacchetti in posizione superiore | Differenza delle altezze dei pacchetti delle lamelle con l'altezza fino a 3500mm | +/- 30mm |
| | | Differenza delle altezze dei pacchetti delle lamelle con l'altezza superiore a 3500mm | +/- 40mm |
| 6 | Tolleranza per le lamelle | Deviazione ammissibile per sintoncamento e inflessione bislunga - larghezza della lamella inferiore a 1m | max. 3mm |
| | | Deviazione ammissibile per sintoncamento e inflessione bislunga - larghezza della lamella inferiore a 2m | max. 4mm |
| | | Deviazione ammissibile per sintoncamento e inflessione bislunga - larghezza della lamella inferiore a 3m | max. 5mm |
| | | Deviazione ammissibile per sintoncamento e inflessione bislunga - larghezza della lamella inferiore a 4m | max. 6mm |
| | | Deviazione ammissibile per sintoncamento e inflessione bislunga - larghezza della lamella inferiore a 5m | max. 7mm |
| | | Deviazione ammissibile per sintoncamento e inflessione bislunga - larghezza della lamella superiore a 5m | max. 10mm |
| | | Deviazione ammissibile per inflessione trasversale - larghezza della lamella inferiore a 1m | max. 2mm |
| | | Deviazione ammissibile per inflessione trasversale - larghezza della lamella inferiore a 2m | max. 3mm |
| | | Deviazione ammissibile per inflessione trasversale - larghezza della lamella inferiore a 3m | max. 4mm |
| | | Deviazione ammissibile per inflessione trasversale - larghezza della lamella inferiore a 4m | max. 5mm |
| | | Deviazione ammissibile per inflessione trasversale - larghezza della lamella inferiore a 5m | max. 6mm |
| 7 | Curvatura della lista inferiore | In posizione superiore con la larghezza sopra a 800mm | max. 15mm |
| | | In posizione superiore con la larghezza sopra a 800mm | max. 30mm |
| | | In posizione inferiore | +/- 15mm/m |
| 8 | Corsa obliqua della lista inferiore | Deviazione dal parallelismo fino all'altezza di 3500mm | +/- 10mm |
| | | Deviazione dal parallelismo sopra all'altezza di 3500mm | +/-15mm |
| 9 | Corsa obliqua del pacchetto | L'intrecciamento della scaletta tra le lamelle | ammissibile |
| 10 | Durata della corsa del pacchetto | Durata ininterrotta della corsa del motore | max. 4min |
| 11 | Tex | Durante la corsa deposizione visibile di tex sulle lamelle | ammissibile |
| 12 | Permeabilità della luce - secondo la norma ČSN EN 14501 | In stato chiuso non si intravede orizzontalmente niente da fuori verso l'interno. | ammissibile |
| | | In stato chiuso non si intravede orizzontalmente niente da dentro verso l'esterno. | ammissibile |
| 13 | Acustica | I suoni della corsa e dell'arresto sono dati dalla soluzione tecnica. | ammissibile |
| | | Rumore secondo l'intensità del vento e la posizione delle lamelle. | ammissibile |
| 14 | Tolleranza per le lamiere di protezione | Per i valori indicati a, b, c, d | +/- 2 mm |

Calcolo della permeabilità dell'energia solare e della luce

La norma ČSN EN 13363-1+A1 Impianti di protezione dal sole combinati con invetriatura - Calcolo della permeabilità dell'energia solare e della luce stabilisce un metodo semplificato del calcolo dell'impianto di protezione antisolare combinato con invetriatura, basato sulla permeabilità termica e sulla permeabilità complessiva dei raggi solari con invetriatura e sulla permeabilità della luce e sulla riflessione dell'impianto di protezione antisolare per la valutazione della permeabilità complessiva dell'energia solare.

Questo metodo è utilizzabile per tutti i tipi degli impianti di protezione antisolare paralleli all'invetriatura, come sono le frangisole o le tapparelle. Gli impianti di protezione antisolare possono essere collocati dentro la stanza protetta, fuori o nello spazio tra la doppia invetriatura. Il metodo è utilizzabile nei casi in cui la permeabilità complessiva dell'energia solare attraverso l'invetriatura è tra 0,15 e 0,85. Si suppone che le frangisole debbano essere fissate così che non penetrino i raggi di sole diretti. Nel caso dei mezzi esterni della protezione antisolare e dei mezzi di protezione antisolare incorporati si suppone che lo spazio tra l'impianto della protezione antisolare e l'invetriatura sia non ventilato e che nel caso degli impianti di protezione antisolare interni lo spazio sia ventilato.

Fondamentali termini usati:

Trasmissione (permeabilità) – i raggi che penetrano attraverso la finestra negli interni, il coefficiente della trasmissione della radiazione .e raggiunge valori da 0 a 100% ossia da 0 a 1

Riflessione – i raggi che vengono riflessi dalla finestra indietro nello spazio esterno, il coefficiente della radiazione riflessa .e raggiunge valori da 0 a 100% ossia da 0 a 1

Assorbimento – i raggi che vengono assorbiti dalla finestra e che aumentano la sua temperatura, il coefficiente .e raggiunge valori da 0 a 100% ossia da 0 a 1

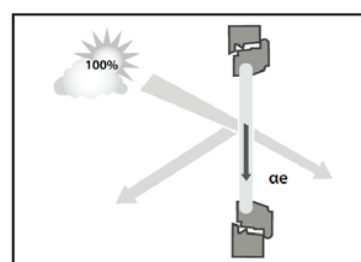
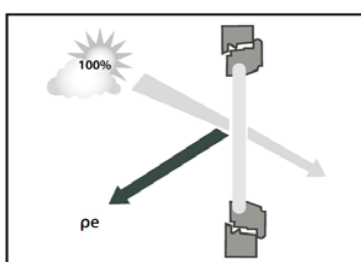
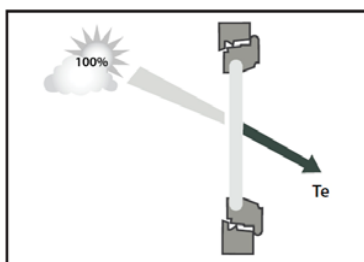
Emissività – capacità di emettere il calore ϵ , vale che $\epsilon = \alpha$

In conclusione poi vale sempre l'equazione $\tau_e + \rho_e + \alpha_e = 100\%$ ossia 1.

Il valore del fattore g per il calcolo è in gran parte stabilita dal produttore delle lastre di vetro o delle finestre.

g_{tot} - il fattore complessivo della penetrazione dell'energia solare con protezione contro i raggi solari.

F_c - il coefficiente riduttore. Il valore di questo coefficiente si muove tra 0 (teoricamente la migliore protezione contro i raggi solari) e 1 (nessuna protezione contro i raggi solari, in tale caso vale $g = g_{tot}$).



Tipo e specificazione dell'invetriatura:

Vetro trasparente doppio (ČSN EN 14501)

| | | | |
|---|-------|-------|-----------------------|
| Coefficiente della penetrazione del calore | U_g | 2,90 | W/(m ² .K) |
| La permeabilità complessiva dei raggi solari | g | 0,76 | |
| Ombreggiamento esterno $G=(1/U_g+1/G_1+1/G_2)-1$ | G_1 | 5,00 | W/(m ² .K) |
| | G_2 | 10,00 | W/(m ² .K) |
| | G | 1,55 | W/(m ² .K) |
| Ombreggiamento interno $G=(1/U_g+1/G_2)-1$ | G_2 | 30,00 | W/(m ² .K) |
| | G | 2,64 | W/(m ² .K) |

Calcolo g_{tot} :

- a) Ombreggiamento esterno: $g_t = \tau_e * g + \alpha_e * G/G_2 + \tau_e * (1-g) * G/G_2$
- b) Ombreggiamento interno: $g_t = g(1-g * \rho_e - \alpha_e * G/G_2)$

Esempio modello del calcolo n. 1:

Frangisole esterna Isotra, colore alluminio brillante (RAL 9006) + vetro trasparente doppio

1. Valori misurati:

| | | |
|--------------|------------|------|
| Permeabilità | τ_e | 0,00 |
| Riflessione | ρ_e | 0,55 |
| Assorbimento | α_e | 0,45 |

2. Valori dati dalla norma ČSN EN 13363-1+A1

| | | | |
|--|----------------------|-------|-----------------------|
| Coefficiente della penetrazione del calore attraverso il vetro | U_g | 2,90 | W/(m ² .K) |
| La penetrazione complessiva dei raggi solari attraverso il vetro | g | 0,76 | |
| | G₁ | 5,00 | W/(m ² .K) |
| | G₂ | 10,00 | W/(m ² .K) |

3. Calcolo

$$G = (1/U_g + 1/G_1 + 1/G_2)^{-1} = (1/2,9 + 1/5 + 1/10)^{-1} = \mathbf{1,55}$$

$$g_{tot} = \tau_e * g + \alpha_e * G/G_2 + \tau_e * (1-g) * G/G_2$$

$$g_{tot} = 0 * 2,9 + 0,45 * 1,55/10 + 0 * (1-0,76) * 1,55/10 = \mathbf{0,070}$$

$$F_c = g_{tot}/g = 0,07/0,76 = \mathbf{0,092}$$

Esempio campione del calcolo n. 2:

Frangisole esterna Isotra, colore alluminio brillante (RAL 9006) + vetro trasparente doppio, angolo 45°

1. Calcolo della penetrazione, della riflessione e dell'assorbimento:

Penetrazione: $\tau_e = 0,65 * \tau_e + 0,15 * \alpha_e = 0,65 * 0 + 0,15 * 0,45 = \mathbf{0,07}$

Riflessione: $\rho_e = \rho_e * (0,75 + 0,7 * \tau_e) = 0,55 * (0,75 + 0,7 * 0) = \mathbf{0,41}$

Assorbimento: $\alpha_e = 1 - \tau_e - \rho_e = 1 - 0,07 - 0,41 = \mathbf{0,52}$

2. Valori dati dalla norma ČSN EN 13363-1+A1

| | | | |
|--|----------------------|-------|-----------------------|
| Coefficiente della penetrazione del calore attraverso il vetro | U_g | 2,90 | W/(m ² .K) |
| La penetrazione complessiva dei raggi solari attraverso il vetro | g | 0,76 | |
| | G₁ | 5,00 | W/(m ² .K) |
| | G₂ | 10,00 | W/(m ² .K) |

3. Calcolo

$$G = (1/U_g + 1/G_1 + 1/G_2)^{-1} = (1/2,9 + 1/5 + 1/10)^{-1} = \mathbf{1,55}$$

$$g_{tot} = \tau_e * g + \alpha_e * G/G_2 + \tau_e * (1-g) * G/G_2 = \mathbf{0,137}$$

$$F_c = g_{tot}/g = 0,137/0,76 = \mathbf{0,18}$$

Penetrazione dell'energia solare e del calore secondo la norma ČSN EN 13363-1+A1 in alcuni prodotti scelti della società ISOTRA a.s.

| Colore della lamella | Riflessione (%) | Assorbimento (%) | gtot | Fc |
|----------------------|-----------------|------------------|-------|-------|
| RAL 7038 | 39 | 61 | 0,064 | 0,107 |
| RAL 7048 | 34 | 66 | 0,069 | 0,114 |
| RAL 9010 | 74 | 26 | 0,034 | 0,057 |
| RAL 9016 | 76 | 24 | 0,032 | 0,054 |
| RAL 9006 | 58 | 42 | 0,048 | 0,080 |
| RAL 8014 | 8 | 92 | 0,091 | 0,152 |
| RAL 7016 | 17 | 83 | 0,083 | 0,139 |
| RAL 9007 | 39 | 61 | 0,064 | 0,107 |
| RAL 1015 | 66 | 34 | 0,041 | 0,068 |
| W210 | 31 | 69 | 0,071 | 0,119 |
| DB 703 | 23 | 77 | 0,078 | 0,130 |
| DB 702 | 29 | 71 | 0,073 | 0,122 |
| VSR 780 | 22 | 78 | 0,079 | 0,132 |
| RAL 3004 | 35 | 65 | 0,068 | 0,113 |
| RAL 7022 | 18 | 82 | 0,083 | 0,138 |
| RAL 7035 | 51 | 49 | 0,054 | 0,090 |
| RAL 9005 | 5 | 95 | 0,094 | 0,156 |

*vale per l'invetriatura dai parametri $g = 0,59$, $U_g = 1,2 \text{ W/m}^2\text{K}$

Altezza della massa avvolta

La massa avvolta e l'altezza della frangisole tirata su, compresi il profilo superiore e quello inferiore, senza il supporto della frangisole.



Lo spazio tra il bordo inferiore del canale 56x58 e la prima lamella in stato chiuso:

| | |
|------------------------|-------------|
| Cetta 60 Flexi | 32 - 92 mm |
| Cetta 65 | 32 - 92 mm |
| Cetta 80 | 35 - 103 mm |
| Cetta 80 Flexi | 38 - 106 mm |
| Cetta 100 Flexi | 45 - 130 mm |
| Zetta 70 | 44 - 104 mm |
| Zetta 90 | 62 - 142 mm |
| Setta 65 | 44 - 104 mm |
| Setta 90 | 66 - 152 mm |
| Titan 90 | 60 - 150 mm |

Per le veneziane ad angolo CORNER, l'altezza del pacco è uguale alla tenda standard, a seconda della lamella utilizzata.

Per le veneziane telescopiche ad angolo per finestre oblique Cetta 80F TE, l'altezza del pacco viene calcolata nel modulo d'ordine - EXCEL.

I valori sono in tolleranza produttiva dell'altezza della frangisole.

| Tipo della frangisole comando a manovella | altezza della frangisole (mm) | | | | | | | | | | | | | |
|---|-------------------------------|-----|-----|-----|-----|------|------|------|------|------|------|------|------|------|
| | 500 | 600 | 700 | 800 | 900 | 1000 | 1100 | 1200 | 1300 | 1400 | 1500 | 1600 | 1700 | 1800 |
| Cetta 50 - lista | 125 | 140 | 150 | 160 | 170 | 180 | 190 | 200 | 210 | 225 | 230 | 245 | 255 | 260 |
| Cetta 50 - cavetto | 90 | 95 | 95 | 100 | 105 | 105 | 110 | 115 | 115 | 120 | 125 | 125 | 130 | 130 |
| Cetta 65 | 135 | 145 | 150 | 160 | 170 | 175 | 180 | 190 | 195 | 205 | 210 | 215 | 225 | 235 |
| Cetta 60 Flexi | 105 | 105 | 110 | 115 | 115 | 120 | 125 | 125 | 130 | 130 | 135 | 140 | 145 | 145 |
| Cetta 80 Flexi | 100 | 105 | 105 | 110 | 110 | 115 | 115 | 120 | 120 | 125 | 125 | 125 | 130 | 130 |
| Cetta 100 Flexi | 100 | 100 | 105 | 105 | 105 | 110 | 110 | 110 | 115 | 115 | 120 | 120 | 120 | 125 |
| Cetta 80 | 130 | 140 | 145 | 155 | 160 | 170 | 175 | 180 | 185 | 195 | 200 | 210 | 210 | 215 |
| Cetta 80 Slim | 110 | 115 | 120 | 125 | 130 | 135 | 140 | 150 | 150 | 160 | 165 | 170 | 175 | 180 |
| Setta 65 | 115 | 125 | 130 | 140 | 150 | 150 | 160 | 170 | 175 | 185 | 195 | 200 | 205 | 215 |
| Setta 90 | 105 | 110 | 115 | 120 | 125 | 135 | 135 | 140 | 145 | 150 | 155 | 165 | 170 | 175 |
| Zetta 70 | 120 | 125 | 130 | 140 | 145 | 150 | 160 | 170 | 170 | 180 | 190 | 195 | 200 | 210 |
| Zetta 90 | 110 | 115 | 125 | 130 | 135 | 135 | 145 | 150 | 155 | 160 | 170 | 175 | 200 | 200 |
| Titan (Comando a motore) | 150 | 158 | 165 | 180 | 188 | 195 | 203 | 218 | 225 | 233 | 240 | 255 | 263 | 270 |

| Tipo della frangisole comando a manovella | altezza della frangisole (mm) | | | | | | | | | | | | | |
|---|-------------------------------|------|------|------|------|------|------|------|------|------|------|------|------|------|
| | 1900 | 2000 | 2100 | 2200 | 2300 | 2400 | 2500 | 2600 | 2700 | 2800 | 2900 | 3000 | 3100 | 3200 |
| Cetta 50 - lista | 275 | 285 | 295 | 305 | 315 | 330 | 335 | 345 | 360 | 370 | 380 | 390 | 400 | 410 |
| Cetta 50 - cavetto | 135 | 140 | 145 | 150 | 155 | 155 | 160 | 170 | 180 | 185 | 190 | 200 | 200 | 205 |
| Cetta 65 | 245 | 255 | 260 | 265 | 275 | 285 | 290 | 295 | 305 | 310 | 320 | 325 | 330 | 340 |
| Cetta 60 Flexi | 150 | 155 | 155 | 160 | 165 | 165 | 170 | 175 | 175 | 180 | 180 | 185 | 190 | 195 |
| Cetta 80 Flexi | 135 | 135 | 140 | 145 | 145 | 150 | 150 | 155 | 155 | 160 | 160 | 165 | 165 | 170 |
| Cetta 100 Flexi | 125 | 130 | 130 | 130 | 135 | 135 | 140 | 140 | 145 | 145 | 145 | 150 | 150 | 155 |
| Cetta 80 | 225 | 230 | 240 | 245 | 250 | 255 | 265 | 270 | 280 | 285 | 290 | 295 | 305 | 310 |
| Cetta 80 Slim | 185 | 190 | 195 | 205 | 205 | 215 | 220 | 220 | 230 | 235 | 240 | 245 | 250 | 255 |
| Setta 65 | 220 | 230 | 240 | 245 | 255 | 265 | 265 | 275 | 285 | 290 | 300 | 310 | 315 | 320 |
| Setta 90 | 180 | 180 | 185 | 195 | 200 | 205 | 210 | 215 | 220 | 225 | 230 | 235 | 240 | 245 |
| Zetta 70 | 215 | 225 | 230 | 235 | 245 | 250 | 255 | 265 | 275 | 275 | 285 | 295 | 300 | 305 |
| Zetta 90 | 190 | 195 | 200 | 205 | 215 | 220 | 225 | 225 | 235 | 240 | 245 | 250 | 260 | 265 |
| Titan (Comando a motore) | 278 | 293 | 300 | 308 | 315 | 330 | 338 | 345 | 353 | 368 | 375 | 383 | 390 | 405 |

| Tipo della frangisole comando a manovella | altezza della frangisole (mm) | | | | | | | | | | | | | |
|---|-------------------------------|------|------|------|------|------|------|------|------|------|------|------|------|------|
| | 3300 | 3400 | 3500 | 3600 | 3700 | 3800 | 3900 | 4000 | 4100 | 4200 | 4300 | 4400 | 4500 | 4600 |
| Cetta 50 - lista | 420 | 430 | 445 | 450 | 465 | 475 | 480 | 495 | - | - | - | - | - | - |
| Cetta 50 - cavetto | 210 | 215 | 220 | 220 | 225 | 230 | 235 | 240 | - | - | - | - | - | - |
| Cetta 65 | 350 | 355 | 365 | 370 | 375 | 385 | 395 | 405 | 415 | 425 | 430 | 440 | 445 | 450 |
| Cetta 60 Flexi | 195 | 200 | 205 | 205 | 210 | 215 | 215 | 220 | 220 | 225 | 230 | 235 | 235 | 240 |
| Cetta 80 Flexi | 170 | 170 | 175 | 175 | 180 | 180 | 185 | 190 | 190 | 195 | 195 | 200 | 200 | 205 |
| Cetta 100 Flexi | 155 | 155 | 160 | 160 | 165 | 165 | 165 | 170 | 170 | 175 | 175 | 175 | 180 | 180 |
| Cetta 80 | 320 | 320 | 325 | 335 | 340 | 350 | 355 | 360 | 365 | 375 | 380 | 390 | 395 | 400 |
| Cetta 80 Slim | 265 | 265 | 275 | 275 | 285 | 290 | 295 | 300 | 305 | 310 | 315 | 320 | 325 | 335 |
| Setta 65 | 330 | 335 | 345 | 355 | 360 | 370 | 380 | 380 | 390 | 400 | 405 | 415 | 425 | 430 |
| Setta 90 | 250 | 260 | 265 | 270 | 270 | 275 | 280 | 285 | 295 | 300 | 305 | 310 | 315 | 315 |
| Zetta 70 | 315 | 320 | 330 | 335 | 340 | 350 | 355 | 360 | 370 | 380 | 380 | 390 | 400 | 405 |
| Zetta 90 | 270 | 270 | 280 | 285 | 290 | 295 | 305 | 310 | 315 | 315 | 325 | 330 | 335 | 340 |
| Titan (Comando a motore) | 413 | 420 | 428 | 443 | 450 | 458 | 465 | 480 | - | - | - | - | - | - |

| Tipo della frangisole comando a manovella | altezza della frangisole (mm) | | | | | | | | | | | | | |
|---|-------------------------------|------|------|------|------|------|------|------|------|------|------|------|------|------|
| | 4700 | 4800 | 4900 | 5000 | 5100 | 5200 | 5300 | 5400 | 5500 | 5600 | 5700 | 5800 | 5900 | 6000 |
| Cetta 50 - lista | - | - | - | - | - | - | - | - | - | - | - | - | - | - |
| Cetta 50 - cavetto | - | - | - | - | - | - | - | - | - | - | - | - | - | - |
| Cetta 65 | 460 | 470 | 475 | 485 | 490 | 500 | 510 | 520 | 525 | 530 | 540 | 545 | 555 | 560 |
| Cetta 60 Flexi | 245 | 245 | 250 | 255 | 255 | 260 | 260 | 265 | 270 | 270 | 275 | 280 | 285 | 285 |
| Cetta 80 Flexi | 205 | 210 | 210 | 215 | 215 | 220 | 220 | 220 | 225 | 225 | 230 | 235 | 235 | 240 |
| Cetta 100 Flexi | 185 | 185 | 190 | 190 | 190 | 195 | 195 | 200 | 200 | 200 | 205 | 205 | 210 | 210 |
| Cetta 80 | 405 | 415 | 420 | 430 | 430 | 435 | 445 | 450 | 460 | 465 | 470 | 475 | 485 | 490 |
| Cetta 80 Slim | 335 | 345 | 350 | 355 | 360 | 365 | 370 | 375 | 380 | 390 | 390 | 400 | 405 | 405 |
| Setta 65 | 435 | 445 | 450 | 460 | 470 | 475 | 485 | 495 | 495 | 505 | 515 | 520 | 530 | 540 |
| Setta 90 | 325 | 330 | 335 | 340 | 345 | 350 | 360 | 360 | 365 | 370 | 375 | 380 | 390 | 395 |
| Zetta 70 | 410 | 420 | 425 | 435 | 440 | 445 | 455 | 460 | 465 | 475 | 485 | 485 | 495 | 505 |
| Zetta 90 | 350 | 355 | 360 | 360 | 370 | 375 | 380 | 385 | 395 | 400 | 405 | 405 | 415 | 420 |
| Titan (Comando a motore) | - | - | - | - | - | - | - | - | - | - | - | - | - | - |

A causa della piegatura imprevedibile della scaletta tra le lamelle di frangisole C80 e C65 non garantiamo l'altezza precisa del impacchettamento.

Per le tende motorizzate l'altezza del rotolo varia di +20 mm (per Cetta 50 con canale 40x40 di +40 mm).

Per tutti i tipi di veneziane, l'altezza della veletta rispetto alla tenda impacchettata dovrebbe essere maggiorata dell'altezza delle staffe delle veneziane (V1) e dello spessore veletta. Consigliamo 20 mm, se l'ancoraggio non richiede un valore superiore.

Nota: Max. altezza garantita della tenda Cetta 50 con canale 40x40: 3000 mm

I prodotti in questo gruppo di assortimento sono sempre misurati dall'interno.

Abbreviazioni

SZ - larghezza della frangisole

VZ - altezza della frangisole

DL - lunghezza della lamella

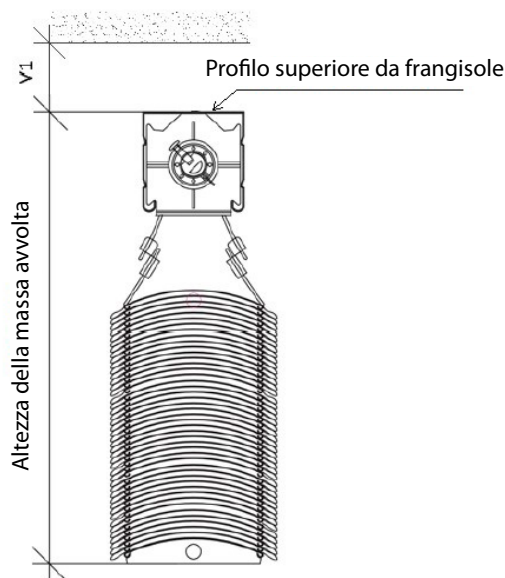
DV - lunghezza della lista di guida

V1 - altezza secondo il tipo dei supporti

VL = VZ - 65 mm

DVL - asse guida (asse veneziana)

VP - altezza pacco



Cetta 50



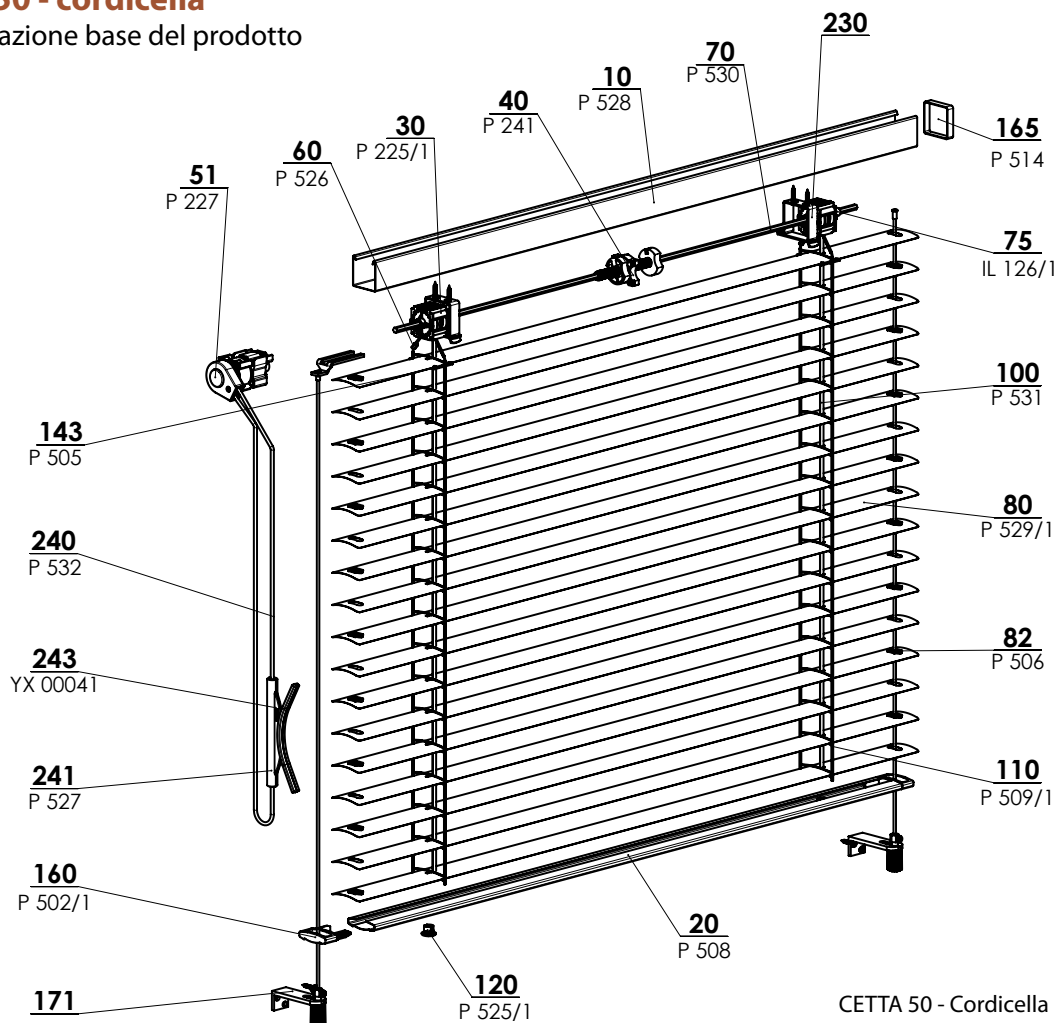
FORMA DELLE LAMELLE

- ▲ Adatta ad oscurare spazi minori
- ▲ In variante, montaggio negli interni
- ▲ Possibilità di comando elettrico

ISOTRA *Quality*

Cetta 50 - cordicella

Specificazione base del prodotto



CETTA 50 - Cordicella 2-00152-XXXX-G

Comando

Serve a tirare la frangisole su e giù e a regolare le lamelle

Cordicella - dagli interni si monta al telaio della finestra l'isolatore passante in plastica della cordicella che protegge la cordicella contro lo strofinio. Il profilo superiore è per la lunghezza richiesta accorciato dalla parte del comando di 20 mm per motivo del collocamento della trasmissione della cordicella. (Colore: bianco-nero)

Manovella l'inserimento del meccanismo di comando ad asta negli interni si effettua sotto l'angolazione tra 45° e 90° con aiuto dell'isolatore passante e dell'asta esagonale. (Versione cromatica: bianco / elox)

Motore - possibilità di comando con aiuto del sensore sole / vento, eventualmente tramite il telecomando o l'interruttore. In dipendenza dalle dimensioni della frangisole, è possibile comandare con un solo motore anche più frangisole contemporaneamente. Il motore è poi posto ad una delle frangisole del gruppo.

Specificazione

| | Profilo superiore | | | Profilo inferiore | Lamella | Guida laterale | | Scaletta | Nastro tessile | Montaggio |
|----------------------------------|--|--|--------------------------|--|---|--------------------------|--|-------------------------|--------------------------|---|
| | cordicella/manovella | motore | motore | | | cavetto in acciaio | lista di guida | | | |
| Denominazione commerciale | P 528 40 x 40 F440 | P 001 56 x 58 Fe | P 001/2 58 x 60 Al | P 508 49 x 12 Fe | P 529 0,23 x 50 Al | P 501 ø 2,2 Fe/PVC | Varianti delle liste di guida nel capitolo "Guida" | P 509 42 x 54 PES | P 531 6 x 0,28 PES | Varianti del montaggio nel capitolo "Montaggio" |
| Dimensioni (mm) | | | | | | | | | | |
| Materiale | | | | | | | | | | |
| Colore | RAL 9003 bianco segnale, RAL 9006 alluminio brillante, zincato (profilo Fe), naturale (profilo Al) + altri RAL in verniciatura DECORAL | zincato (profilo Fe), naturale (profilo Al), gli altri RAL in verniciatura DECORAL | | RAL 9003 bianco segnale, RAL 9006 alluminio brillante, gli altri RAL in verniciatura DECORAL | Secondo l'attuale campionario ISOTRA a.s. | grigio nero | Versione di base - elox Verniciato in colori RAL A pagamento supplementare: un altro RAL, DECORAL | grigio bianco | grigio | |

Versioni atipiche non si producono.

Dimensioni standard

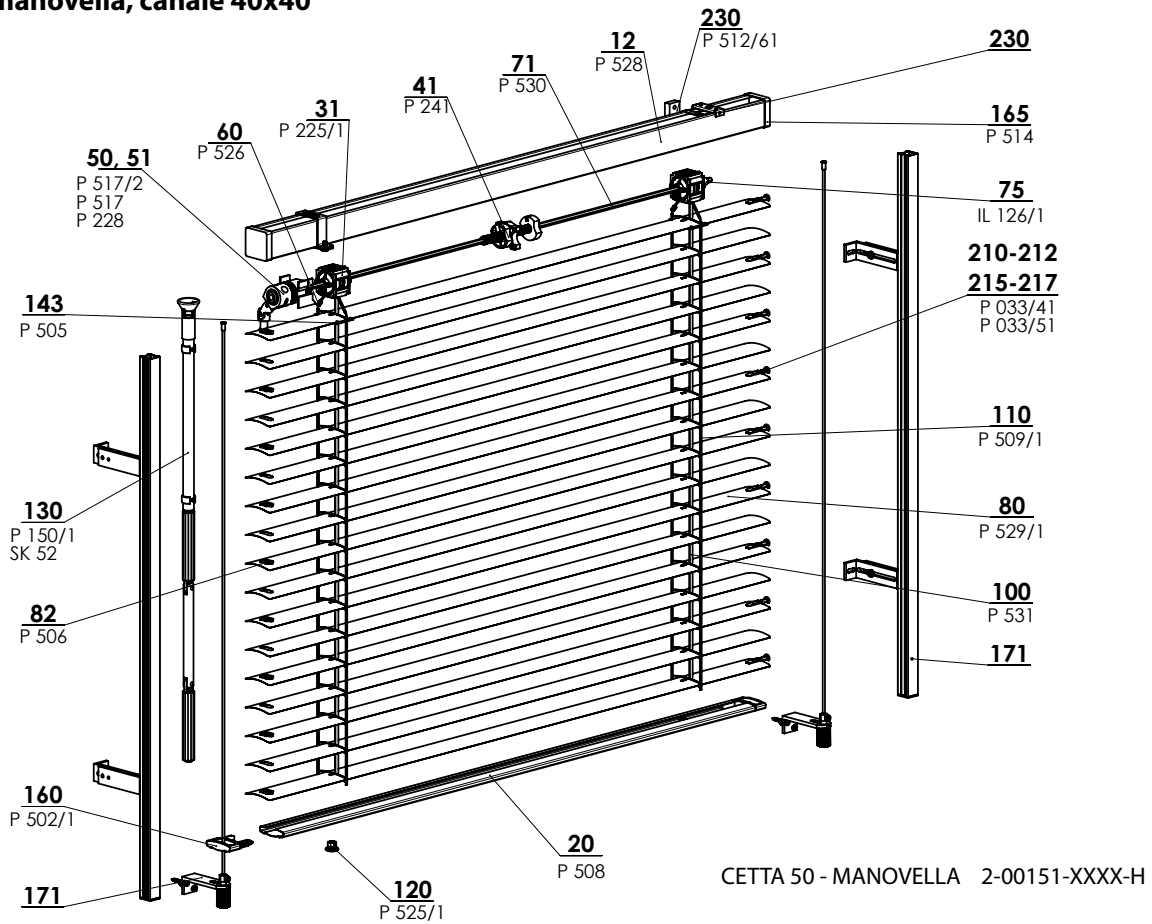
| Larghezza (mm) | | Altezza (mm) | | Area garantita (m ²) |
|----------------|------|--------------|------|----------------------------------|
| min. | max. | min. | max. | max. |
| 400 | 3500 | 500 | 3000 | 6 (cordicella) |
| 400 | 3500 | 500 | 3000 | 8 (manovella) |
| 600 | 3500 | 500 | 3000 | 10 (motore) |

Cetta 50 - cordicella (2-00152-5001)

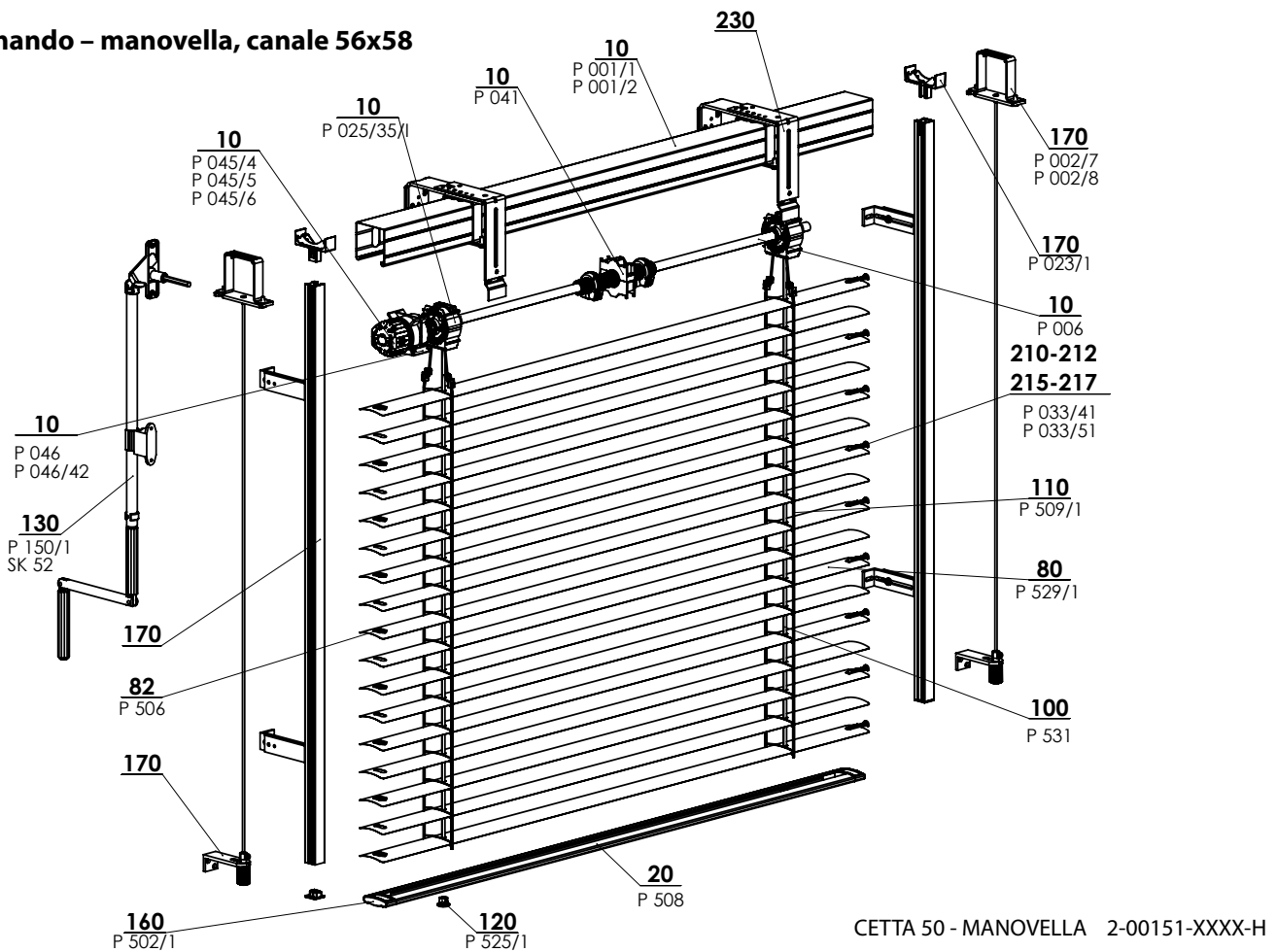
| posizione | denominazione item | Denominazione commerciale - Abbreviazione 2 | Numero d'ordine - Abbreviazione 1 |
|------------|--|--|---------------------------------------|
| 10 | Profilo superiore 40x40 | P 528 | 6-001277-xxxx |
| 20 | Profilo inferiore 50 mm | P 508 | 6-001230-xxxx |
| 30 | Cuscinetto C50 - SENZA LA CORDICELLA A SFERA | P 225/1 | 2-00365-0000 |
| 40 | Arresto terminale 40x40 | P 241 | 2-00049-0000 |
| 51 | Trasmissione 40x40 IN PLASTICA - CORDICELLA | P 227 | 2-00133-XXXX |
| 60 | Innesto della scaletta di metallo | P 526 | 6-001275-0000 |
| 70 | Filo esagonale 6mm | P 530 | 6-001278-0000 |
| 75 | Anello per filo esagonale di metallo | P 529/1 | 6-010981-0000 |
| 80 | Lamella Al | | vedi Lamelle |
| 80 | Guida terminale per la lamella "C" S+D | P 033/41 | 3-03967-XXXX |
| 80 | Guida terminale di metallo "C" S+D | P 033/51 | 3-03964-PU19 |
| 80 | Inserito di lamelladel cavetto di guida | P 506 | 3-00170-0000 |
| 100 | Nastro tessile 6x0,28mm | P 531 | 6-001284-xxxx |
| 110 | Scaletta C50 42x55 | P 509/1 | 6-010452-xxxx |
| 120 | Tappo della lista inferiore | P 525/1 | 6-001273-0001 |
| 143 | Consolle della lamella 50 mm | P 505 | 6-001226-0000 |
| 160 | Coperchio della lista inferiore C50 | P 502/1 | 6-004280-XXXX |
| 165 | Coperchio laterale per la lista superiore | P 514 | 6-001245-0000 |
| 171 | Guida - lista / cavetto + supporti | | vedi Guida |
| 230 | Supporti delle FRANGISOLE DA ESTERNI | | vedi Supporti delle frangisole |
| 240 | Cordicella | P 532 | 6-001258-xxxx |
| 241 | Supporto della cordicella infinita | P 527 | 6-001276-9010 |
| 242 | Isolatore passante della cordicella | P 515 | 6-001248-0000 |
| 243 | Supporto della cordicella infinita | XY 00041 | 3-02427-0000 |

Cetta 50 - manovella

Comando - manovella, canale 40x40



Comando - manovella, canale 56x58

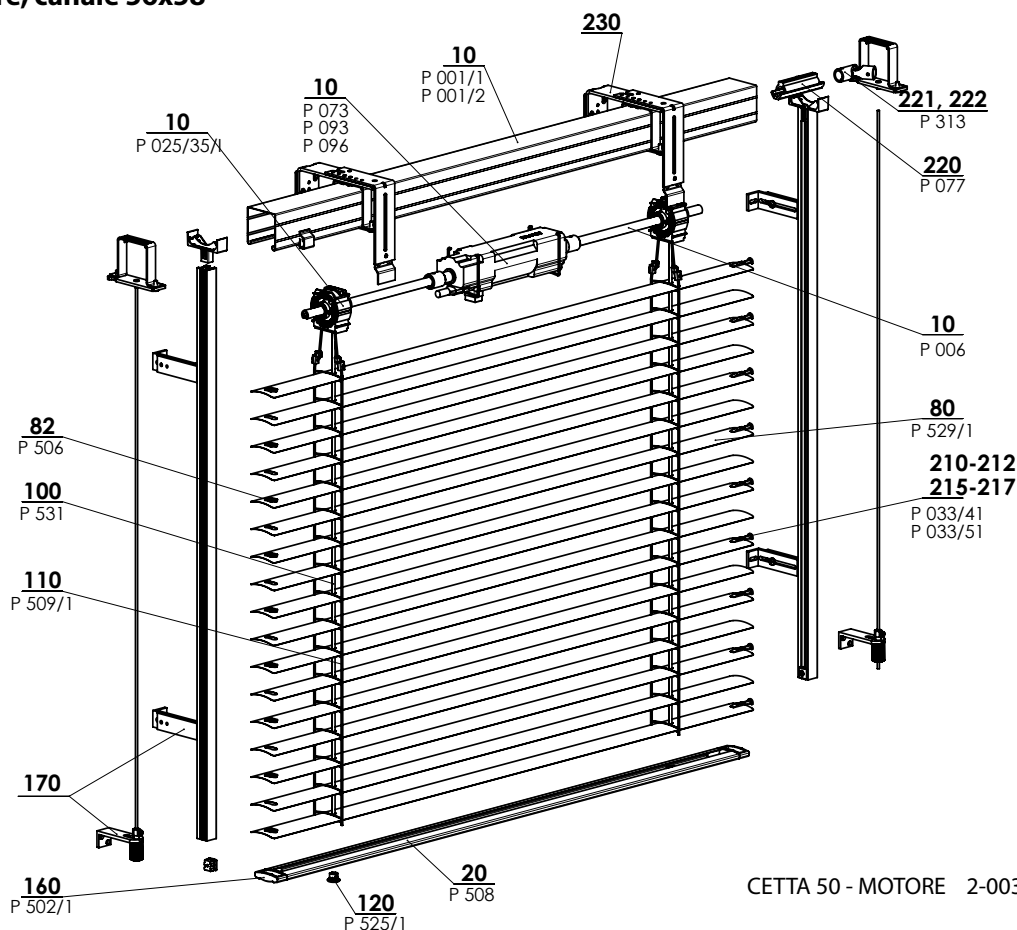


Cetta 50 - manovella (2-00151-5001)

| posizione | denominazione item | Denominazione commerciale - Abbreviazione 2 | Numero d'ordine - Abbreviazione 1 |
|-----------------|---|---|---------------------------------------|
| 10 | Profilo superiore 56x58 Fe | P 001/1 | 3-00166-PU22 |
| 10 | Profilo della lista superiore 58x60 Al | P 001/2 | 7-301180-0000 |
| 10 | Arresto terminale 56x58 | P 041 | 2-00048-9004 |
| 10 | Cuscinetto C35/C50 - nuovo | P 025/35/1 | 2-01864-9004 |
| 10 | Trasmissione in plastica quadrata STS - allungata | P 045/4 | 6-008115-0000 |
| 10 | Trasmissione in plastica 8-mm quadrata 14 mm uscita, 46 mm | P 045/5 | 6-013232-0000 |
| 10 | Trasmissione in plastica 6-mm esagonale 14 mm uscita 46 mm | P 045/6 | 6-013233-0000 |
| 10 | Supporto della trasmissione | P 046 | 6-001181-0000 |
| 10 | Supporto della trasmissione 111 510 Stoma, brugola esterno | P 046/42 | 6-014239-0000 |
| 10 | Albero | P 006 | 7-300198-0000 |
| 12 | Profilo superiore 40x40 | P 528 | 6-001277-xxxx |
| 20 | Profilo inferiore 50 mm | P 508 | 6-001230-xxxx |
| 31 | Cuscinetto C50 - SENZA LA CORDICELLA A SFERA | P 225/1 | 2-00365-0000 |
| 41 | Arresto terminale 40x40 | P 241 | 2-00049-0000 |
| 50 | Trasmissione esagonale in plastica - normale e intercomunicante | P 517 | 6-001250-0000 |
| 50 | Trasmissione esagonale in plastica - interna | P 517/2 | 6-001250-0002 |
| 51 | Trasmissione 40x40 IN PLASTICA - MANOVELLA | P 228 | 2-00132-0000 |
| 60 | Innesto della scaletta di metallo | P 526 | 6-001275-0000 |
| 71 | Filo esagonale 6mm | P 530 | 6-001278-0000 |
| 75 | Anello per il filo esagonale di metallo | IL 126/1 | 6-010981-0000 |
| 80 | Lamella Al | | vedi Lamelle |
| 82 | Inserito di lamella del cavetto di guida | P 506 | 3-00170-0000 |
| 100 | Nastro tessile 6x0,28mm | P 531 | 6-001284-xxxx |
| 110 | Scaletta C50 42x55 | P 509/1 | 6-010452-xxxx |
| 120 | Tappo della lista inferiore | P 525/1 | 6-001273-0001 |
| 130 | SEZIONE DEL SET MANOVELLA | P 150/1, SK 52 | vedi Comando |
| 143 | Consolle della lamella 50 mm | P 505 | 6-001226-0000 |
| 160 | Tappo della lista inferiore C50 | P 502/1 | 6-004280-xxxx |
| 165 | Coperchio laterale per lista superiore | P 514 | 6-001245-0000 |
| 170, 171 | Guida - lista / cavetto + supporti | | vedi Guida |
| 210, 215 | Guida terminale per la lamella "C" sinistra+destra | P 033/41 | 3-03967-XXXX |
| 211, 216 | Guida terminale di metallo "C" S+D | P 033/51 | 3-03964-PU19 |
| 230 | Supporti delle FRANGISOLE ESTERNE | | vedi Supporti delle frangisole |

Cetta 50 - motore

Comando - motore, canale 56x58



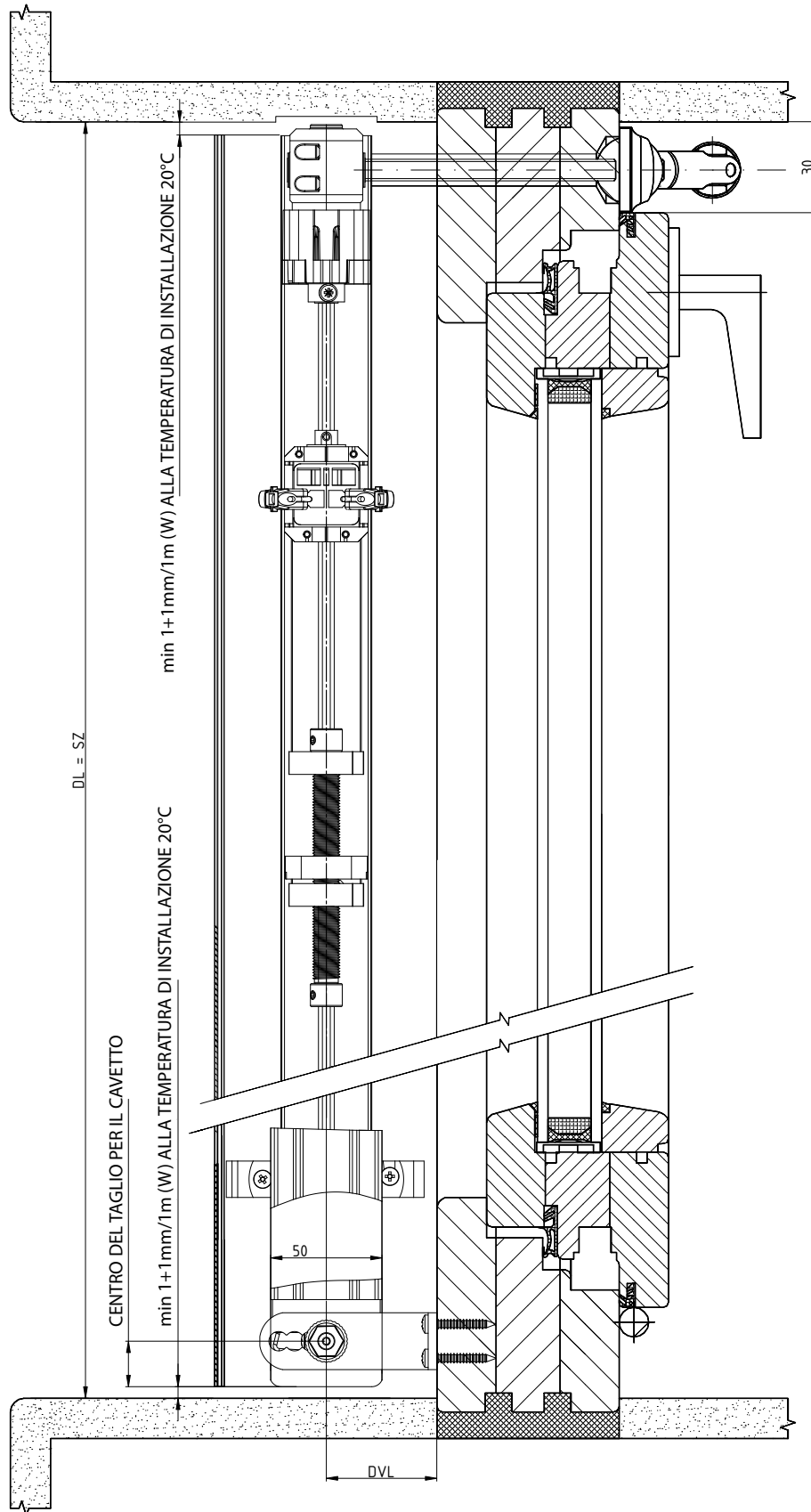
CETTA 50 - MOTORE 2-00301-XXXX-J

Cetta 50 - motore (2-00301-5001)

| posizione | denominazione item | Denominazione commerciale - Abbreviazione 2 | Numero d'ordine - Abbreviazione 1 |
|-----------------|--|---|---------------------------------------|
| 10 | Profilo superiore 56x58 Fe | P 001/1 | 3-00166-PU22 |
| 10 | Profilo della lista superiore 58x60 Al | P 001/2 | 7-301180-0000 |
| 10 | Cuscinetto C35/C50 - nuovo | P 025/35/1 | 2-01864-9004 |
| 10 | Motori (SOMFY) FRANGISOLE DA ESTERNI | P 073 | 2-00512-0000 |
| 10 | Motori (GEIGER) FRANGISOLE DA ESTERNI | P 093 | 2-00572-0000 |
| 10 | Motori (ELERO) FRANGISOLE DA ESTERNI | P 096 | 2-00648-0000 |
| 10 | Albero | P 006 | 7-300198-0000 |
| 20 | Profilo inferiore 50 mm | P 508 | 6-001230-xxxx |
| 31 | Cuscinetto C35/C50 | P 025/35 | 2-01100-9004 |
| 50 | Motori | | vedi Comando |
| 80 | Lamella Al | | vedi Lamelle |
| 82 | Inserto di lamella del cavetto di guida | P 506 | 3-00170-0000 |
| 100 | Nastro tessile 6x0,28mm | P 531 | 6-001284-xxxx |
| 110 | Scaletta C50 42x55 | P 509/1 | 6-010452-xxxx |
| 120 | Tappo della lista inferiore | P 525/1 | 6-001273-0001 |
| 160 | Tappo della lista inferiore C50 | P 502/1 | 6-004280-xxxx |
| 170, 171 | Guida - lista / cavetto + supporti | | vedi Guida |
| 210, 215 | Guida terminale per la lamella "C" sinistra+destra | P 033/41 | 3-03967-XXXX |
| 211, 216 | Guida terminale di metallo "C" S+D | P 033/51 | 3-03964-PU19 |
| 220 | Innesto dell'albero | P 077/3 | 6-017032-0000 |
| 221 | Innesto dell'albero | P 313 | 6-003075-0000 |
| 222 | Innesto dell'albero | P 313 | 6-003075-0000 |
| 230 | Supporti delle FRANGISOLE ESTERNE | | vedi Supporti delle frangisole |

SCHEMA DELLA FRANGISOLE DA ESTERNI CETTA 50

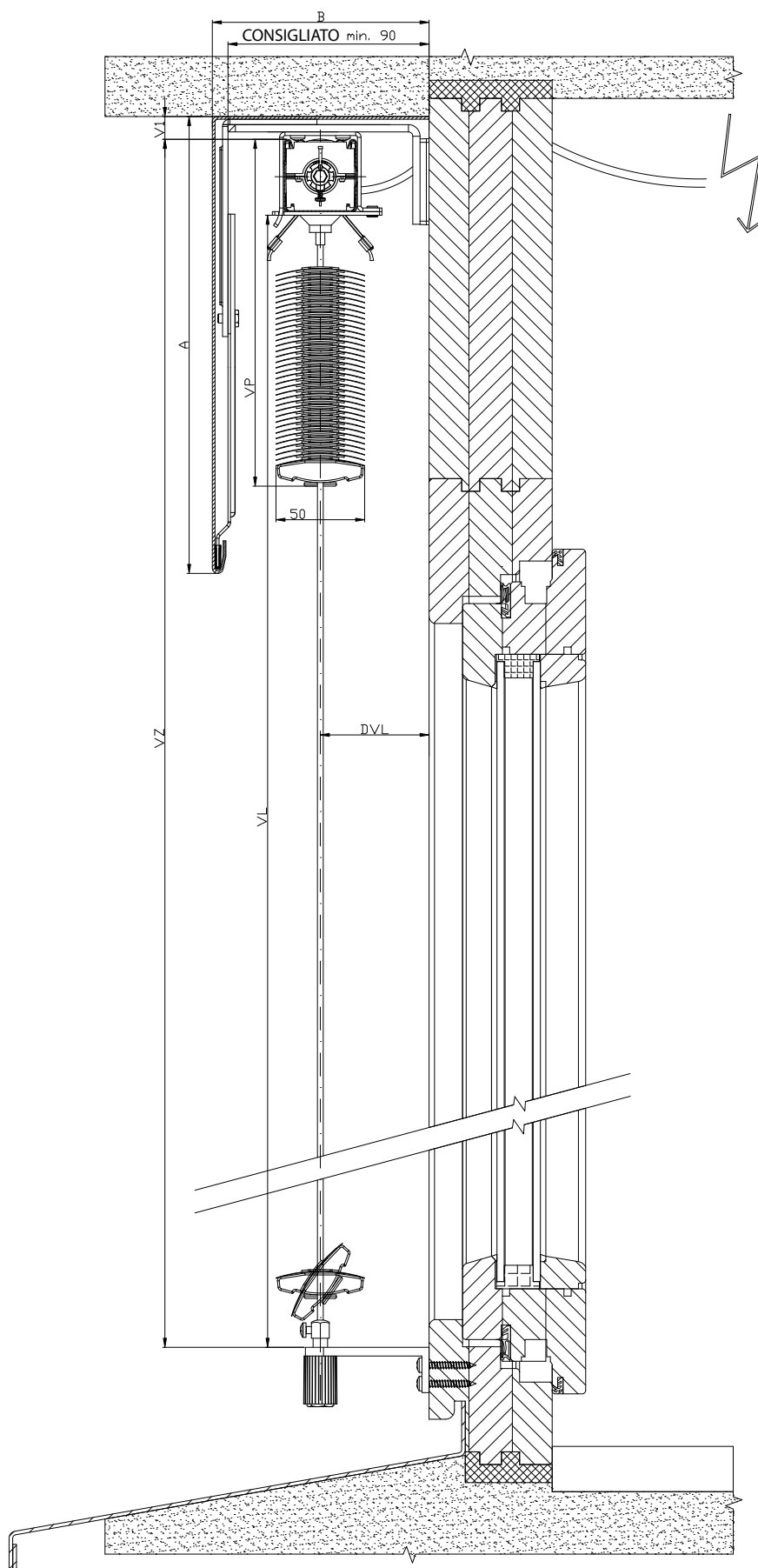
SEZIONE ORIZZONTALE DEL COMANDO A MANOVELLA



2-01825-0077-0

SCHEMA DELLA FRANGISOLE DA ESTERNI CETTA 50

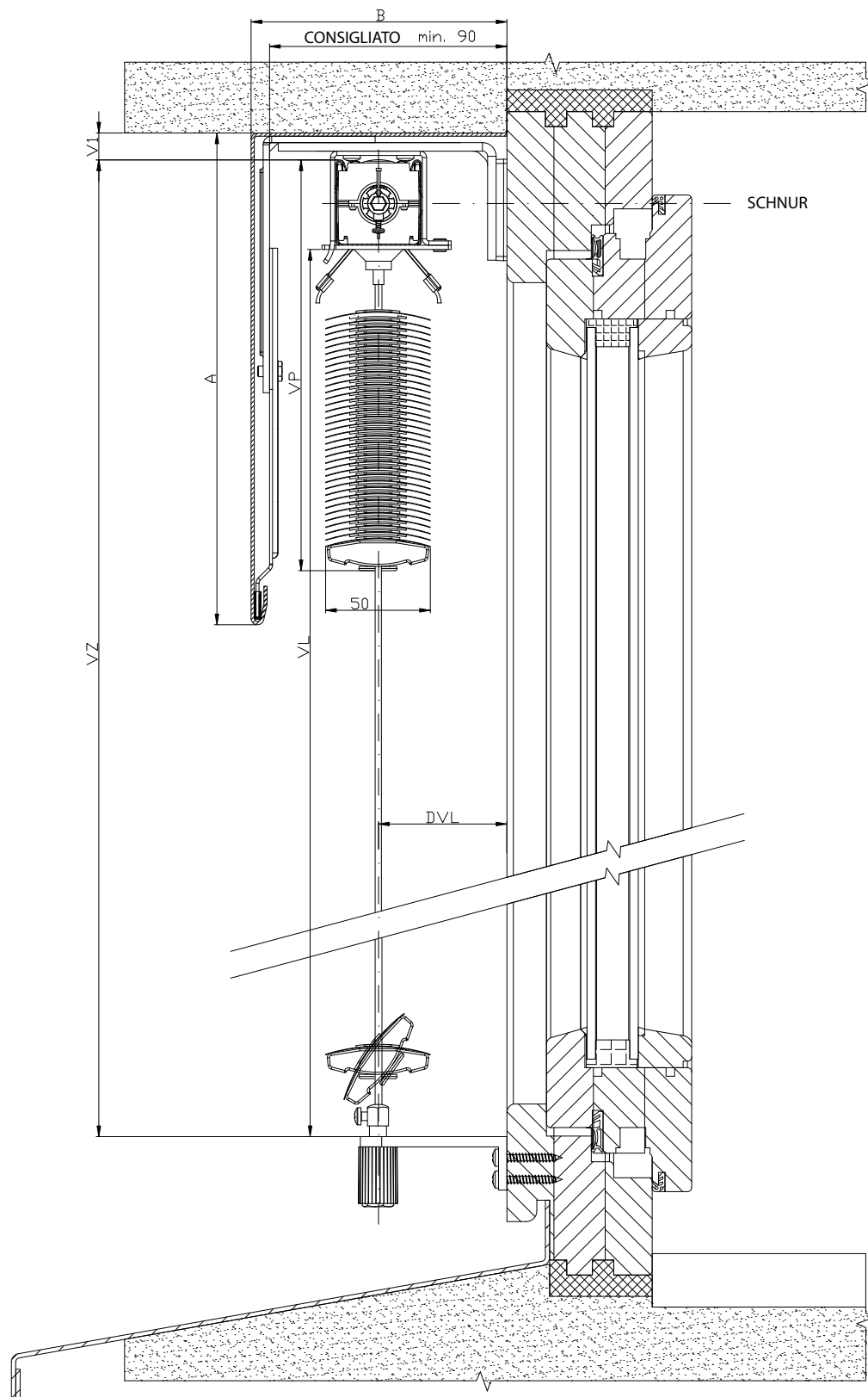
SEZIONE VERTICALE DEL COMANDO A MANOVELLA



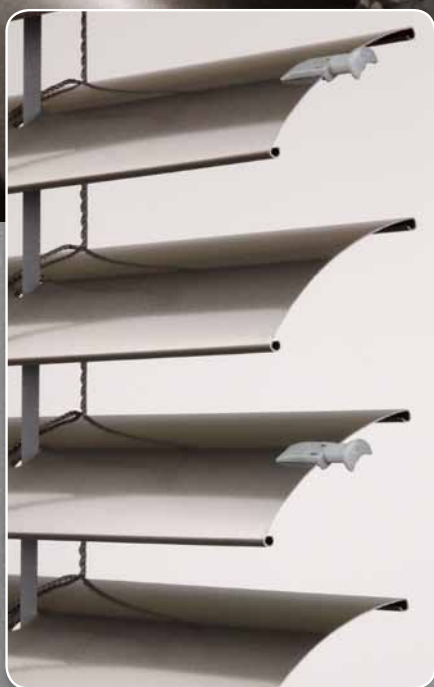
2-01825-0003-0

SCHEMA DELLA FRANGISOLE DA ESTERNI CETTA 50

SEZIONE VERTICALE DEL COMANDO A MANOVELLA



2-01825-0002-0



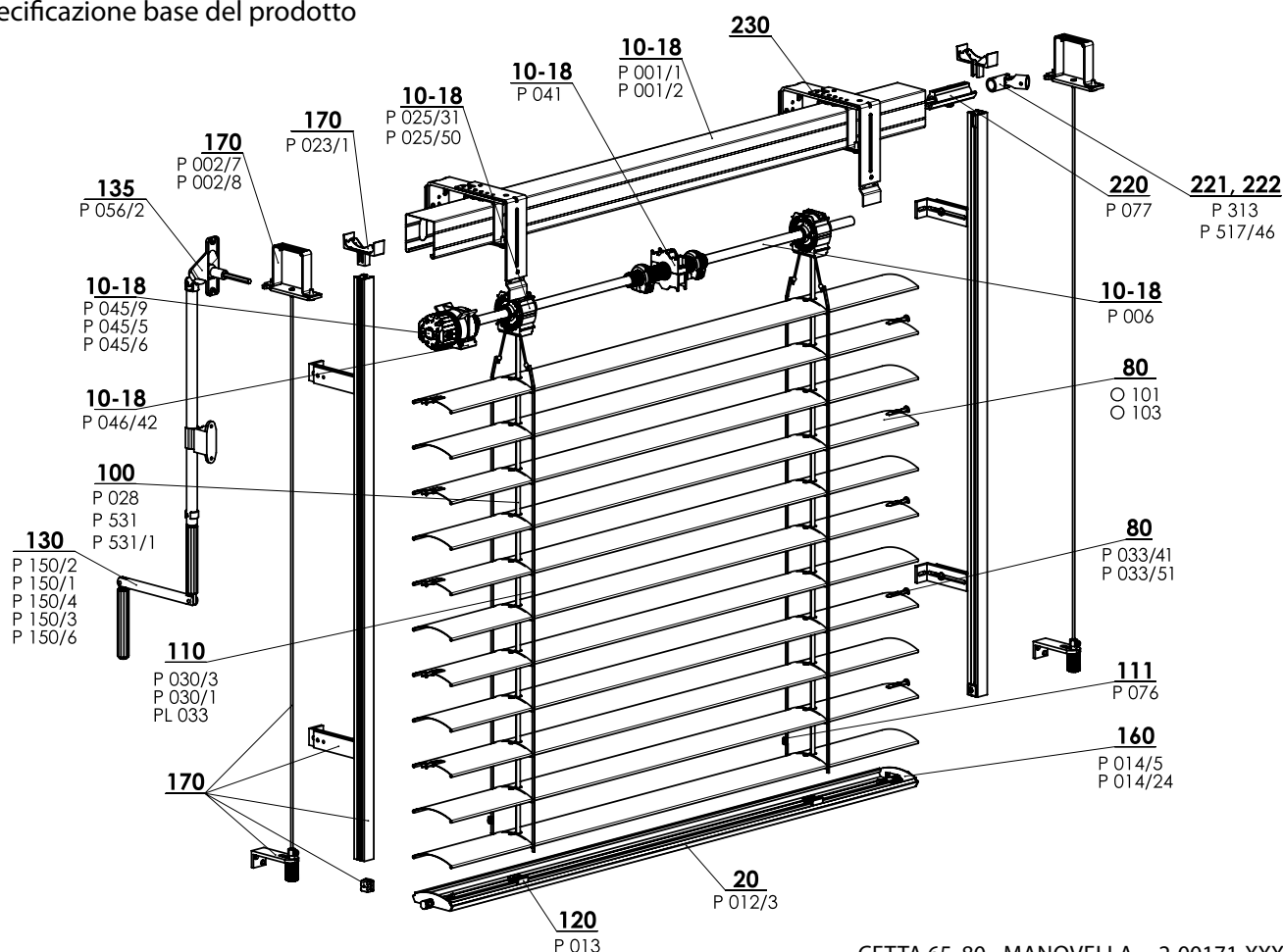
FORMA DELLE LAMELLE

- ▲ Profilo inferiore in alluminio estruso
- ▲ Superiore solidità delle lamelle
- ▲ Possibilità di comando manuale o a motore
- ▲ Slim – bassa altezza della massa avvolta - specifica piegatura delle lamelle

ISOTRA *Quality*

Cetta 65, 80 - manovella

Specificazione base del prodotto



CETTA 65, 80 - MANOVELLA 2-00171-XXXX-I

Specificazione Cetta 65

| | Profilo superiore | | Profilo inferiore | Lamella | Guida laterale | | Scaletta | Nastro tessile | Montaggio |
|----------------------------------|---|--------------------------|---|---|--------------------------|--|---------------------------|-------------------------------------|---|
| | P 001/1 56 x 58 Fe | P 001/2 58 x 60 Al | P 012/2 67 x 13 Al | | cavetto in acciaio | lista di guida | | | |
| Denominazione commerciale | P 001/1 | P 001/2 | P 012/2 | O 101 0,42 x 83 Al | P 036 ø 3,2 Fe/PVC | Varianti delle liste di guida nel capitolo "Guida" | P 030/2 60 x 72 PES | P 531, P531/1 6 x 0,28 PES | Varianti del montaggio nel capitolo "Montaggio" |
| Dimensioni (mm) | | | | | | | | | |
| Materiale | | | | | | | | | |
| Colore | Standard: lamiera zincata naturale (profilo Al) Gli altri RAL in verniciatura, DECORAL* | | Standard: alluminio elox. Gli altri RAL in verniciatura, DECORAL* | Secondo l'attuale campionario ISOTRA a.s. | grigio nero | Versione base - elox Verniciatura in colori RAL, DECORAL* | grigio nero | grigio nero | |

Specificazione Cetta 80

| | Profilo superiore | | Profilo inferiore | Lamella | Guida laterale | | Scaletta | Nastro tessile | Montaggio |
|----------------------------------|---|--------------------------|---|---|--------------------------|--|---------------------------|-------------------------------------|---|
| | P 001/1 56 x 58 Fe | P 001/2 58 x 60 Al | P 012/3 80 x 13 Al | | cavetto in acciaio | lista di guida | | | |
| Denominazione commerciale | P 001/1 | P 001/2 | P 012/3 | O 103 0,42 x 98 | P 036 ø 3,2 Fe/PVC | Varianti delle liste di guida nel capitolo "Guida" | P 030/1 68 x 85 PES | P 531, P531/1 6 x 0,28 PES | Varianti del montaggio nel capitolo "Montaggio" |
| Dimensioni (mm) | | | | | | | | | |
| Materiale | | | | | | | | | |
| Colore | Standard: lamiera zincata naturale (profilo Al) Gli altri RAL in verniciatura, DECORAL* | | Standard: alluminio elox. Gli altri RAL in verniciatura, DECORAL* | Secondo l'attuale campionario ISOTRA a.s. | grigio nero | Versione base - elox Verniciatura in colori RAL, DECORAL* | grigio nero | grigio nero | |

* dimensione massima 4000 mm

Versioni atipiche non si producono.

Dimensioni standard

| Larghezza (mm) | | Altezza (mm) | | Area garantita (m2) |
|----------------|-------|--------------|------|---------------------|
| min. | max. | min. | max. | max. |
| 600 | 6000* | 500 | 4000 | 8 (manovella) |

* Attenzione: Con maggiore larghezza della frangisole si abbassa la classe della sua resistenza al vento - vedi Resistenza degli schermi esterni al vento, pagg. 3-6.

Cetta 65, Cetta 80 manovella (2-00171-XXXX)

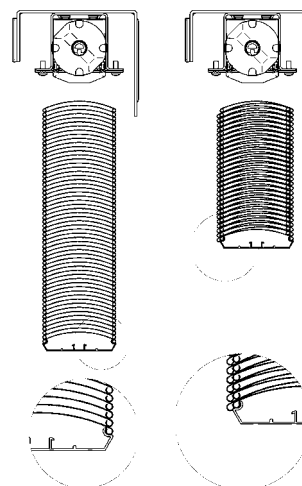
| posizione | denominazione item | Denominazione commerciale - Abbreviazione 2 | Numero d'ordine - Abbreviazione 1 |
|-----------|---|---|-----------------------------------|
| 10-18 | Profilo superiore Fe | P 001/1 | 3-00166-PU22 |
| 10-18 | Profilo della lista superiore 58x60 Al | P 001/2 | 7-301180-0000 |
| 10-18 | Arresto terminale 56x58 | P 041 | 2-00048-9004 |
| 10-18 | Trasmissione | P 045/9 | 6-010260-0000 |
| 10-18 | Trasmissione in plastica 6-mm esagonale 14 mm uscita, 46mm | P 045/6 | 6-013233-0000 |
| 10-18 | Trasmissione in plastica 8-mm quadrata 14 mm uscita, 46mm | P 045/5 | 6-013232-0000 |
| 10-18 | Albero | P 006 | 7-300198-0000 |
| 10-18 | Cuscinetto C80/C65/S65/Z70 | P 025/31 | 2-01098-9004 |
| 10-18 | Cuscinetto Stoma AX, inclinazione 38 gradi | P 025/50 | 6-009832-0000 |
| 10-18 | Supporto della trasmissione 111 510 Stoma, brugola esterno | P046/42 | 6-014239-0000 |
| 20 | Profilo della lista inferiore C80 | P 012/33 0703 | 7-303929-0703 |
| 80 | Lamella C65 Al 0,42x83 liscia | O 101/XXXX | 6-001072-XXXX |
| 80 | Lamella C80 Al 0,42x98 liscia | O 103/XXXX | 6-001076-XXXX |
| 80 | Guida terminale per la lamella "C" sinistra+destra | P 033/41 | 3-03967-XXXX |
| 80 | Guida terminale di metallo "C" S+D | P 033/51 | 3-03964-PU19 |
| 100 | Nastro tessile 8x0,34 mm grigio/nero | P 028 | 6-001157-XXXX |
| 100 | Nastro tessile 6x0,28 mm | P 531 | 6-001284-XXXX |
| 100 | Nastro tessile 6x0,28 mm nero | P 531/1 | 6-012700-XXXX |
| 110 | Scaletta C65 60x72 grigia/nera | P 030/3 | 7-301848-0000 |
| 110 | Scaletta C80 68x85 grigia/nera | P 030/1 | 6-001160-XXXX |
| 110 | Boccola a stampo (Al) - pera | PL 033 | 6-006197-0000 |
| 111 | Cremagliera per accorciare la scaletta (rosone a 8) | P 076 | 3-02367-0000 |
| 120 | Supporto del nastro tessile | P 013 | 2-00039-0000 |
| 130 | Manovella completa (45° / 90°) - USCITA QUADRATA | P 150/2 | 2-00299-0000 |
| 130 | Manovella completa (45° / 90°) - USCITA ESAGONALE (VZ + NHK) | P 150/1 | 2-00298-0000 |
| 130 | Manovella completa staccabile (90°) - USCITA QUADRATA | P 150/4 | 2-00581-0000 |
| 130 | Manovella completa diretta - SENZA ISOLATORE PASSANTE | P 150/8 | 2-01302-0000 |
| 130 | Manovella completa con cardano (90°) - USCITA QUADRATA | P 150/3 | 2-00300-0000 |
| 135 | Isolatore passante 90° bianco/marrone/grigio SQ 8x250 (23x85mm) | P 056/2 XXXX | 6-006684-XXXX |
| 160 | Serratura terminale C65 sinistra+destra | P 014/5 XXXX | 2-00600-XXXX |
| 160 | Serratura terminale C80 sinistra+destra | P 014/24 XXXX | 2-01118-XXXX |
| 170 | Guida -lista / cavetto + supporti - LEGAME (56x58) sinistra | | 2-00557-L001 |
| 170 | Guida -lista / cavetto + supporti - LEGAME (56x58) destra | | 2-00557-P001 |
| 170 | Gancio della lista superiore - Fe profilo Windstabil | P 002/7 | 2-01128-0000 |
| 170 | Gancio della lista superiore - Al profilo Windstabil | P 002/8 | 2-01294-0000 |
| 170 | Supporto di arresto della lista di guida | P 023/1 | 3-02758-9004 |
| 220 | Innesto dell'albero | P 077 | 6-001198-0000 |
| 221 | Innesto dell'albero articolato C65/80 e Z70/90 | P 313 | 6-003075-0000 |
| 222 | Trasmissione ad angolo, D-46 mm | P 517/46 | 6-017225-0000 |
| 230 | Supporti delle FRANGISOLE ESTERNE - LEGAME (esterni) | | 2-00649-0000 |

| altezza della frangisole (mm) | altezza della massa avvolta | |
|-------------------------------|-----------------------------|---------------|
| | Cetta 80 | Cetta 80-Slim |
| 500 | 130 | 125 |
| 600 | 140 | 130 |
| 700 | 145 | 135 |
| 800 | 150 | 145 |
| 900 | 155 | 150 |
| 1000 | 165 | 155 |
| 1100 | 170 | 160 |
| 1200 | 180 | 165 |
| 1300 | 185 | 170 |
| 1400 | 190 | 180 |
| 1500 | 195 | 180 |
| 1600 | 205 | 190 |
| 1700 | 210 | 195 |
| 1800 | 215 | 195 |
| 1900 | 225 | 205 |
| 2000 | 230 | 205 |
| 2100 | 235 | 215 |
| 2200 | 240 | 220 |

| altezza della frangisole (mm) | altezza della massa avvolta | |
|-------------------------------|-----------------------------|---------------|
| | Cetta 80 | Cetta 80-Slim |
| 2300 | 250 | 225 |
| 2400 | 255 | 230 |
| 2500 | 265 | 235 |
| 2600 | 265 | 240 |
| 2700 | 275 | 250 |
| 2800 | 280 | 255 |
| 2900 | 290 | 260 |
| 3000 | 295 | 265 |
| 3100 | 300 | 270 |
| 3200 | 305 | 275 |
| 3300 | 315 | 280 |
| 3400 | 320 | 285 |
| 3500 | 325 | 290 |
| 3600 | 335 | 295 |
| 3700 | 340 | 300 |
| 3800 | 345 | 305 |
| 3900 | 350 | 310 |
| 4000 | 360 | 320 |

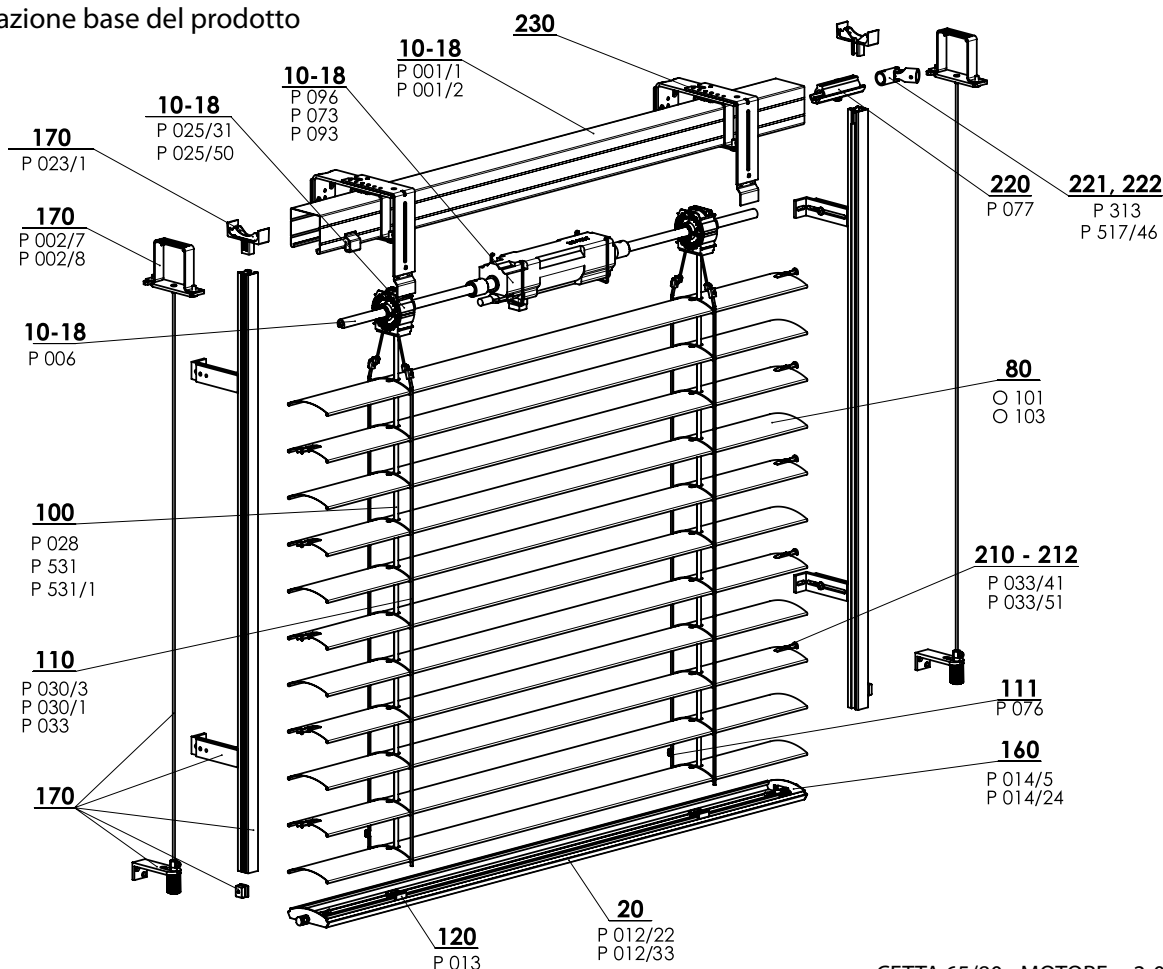
Cetta 80-Slim

Uno spiccato risparmio dell'altezza della frangisole tirata giù in confronto al sistema attuale Cetta 80.



Cetta 65, 80 – motore

Specificazione base del prodotto



CETTA 65/80 - MOTORE 2-00172-XXXX-G

Specificazione Cetta 65

| | Profilo superiore | | Profilo inferiore | Lamella | Guida laterale | | Scaletta | Nastro tessile | Montaggio |
|----------------------------------|--|--------------------------|--|---|--------------------|--|-------------|----------------|---|
| | P 001/1 56 x 58 Fe | P 001/2 58 x 60 Al | P 012/2 67 x 13 Al | | cavetto in acciaio | lista di guida | | | |
| Denominazione commerciale | P 001/1 | P 001/2 | P 012/2 | O 101 | P 036 | Variante delle liste di guida nel capitolo "Guida" | P 030/2 | P 531 | Variante del montaggio nel capitolo "Montaggio" |
| Dimensioni (mm) | 56 x 58 | 58 x 60 | 67 x 13 | 0,42 x 83 | ø 3,2 | | 60 x 72 | 6x0,28 | |
| Materiale | Fe | Al | Al | Al | Fe/PVC | | PES | PES | |
| Colore | Standard: lamiera zincata naturale (profilo Al) Gli altri RAL in verniciatura, DECORAL* | | Standard: alluminio elox. Gli altri RAL in verniciatura, DECORAL* | Secondo l'attuale campionario ISOTRA a.s. | grigio nero | Versione base - elox Verniciatura in colori RAL, DECORAL* | grigio nero | grigio nero | |

Versioni atipiche non si producono.

Specificazione Cetta 80

| | Profilo superiore | | Profilo inferiore | Lamella | Guida laterale | | Scaletta | Nastro tessile | Montaggio |
|----------------------------------|--|--------------------------|--|---|--------------------|--|-------------|----------------|---|
| | P 001/1 56 x 58 Fe | P 001/2 58 x 60 Al | P 012/23 80 x 13 Al | | cavetto in acciaio | lista di guida | | | |
| Denominazione commerciale | P 001/1 | P 001/2 | P 012/23 | O 103 | P 036 | Variante delle liste di guida nel capitolo "Guida" | P 030/1 | P 531, | Variante del montaggio nel capitolo "Montaggio" |
| Dimensioni (mm) | 56 x 58 | 58 x 60 | 80 x 13 | 0,42 x 98 | ø 3,2 | | 68 x 85 | 6 x 0,28 | |
| Materiale | Fe | Al | Al | Al | Fe/PVC | | PES | PES | |
| Colore | Standard: lamiera zincata naturale (profilo Al) Gli altri RAL in verniciatura, DECORAL* | | Standard: alluminio elox. Gli altri RAL in verniciatura, DECORAL* | Secondo l'attuale campionario ISOTRA a.s. | grigio nero | Versione base - elox Verniciatura in colori RAL, DECORAL* | grigio nero | grigio nero | |

* dimensione massima 4000 mm

Versioni atipiche non si producono.

Dimensioni standard

| Larghezza (mm) | | Altezza (mm) | | Area garantita m ² |
|------------------|-------|----------------|------|-------------------------------|
| min. | max. | min. | max. | |
| 600 | 6000* | 500 | 4000 | 24 |

* Attenzione: Con maggiore larghezza della frangisole si abbassa la sua classe di resistenza al vento - vedi Resistenza degli schermi esterni al vento, pagg. 3-6.

Cetta 65, Cetta 80 motore (2-00172-XXXX)

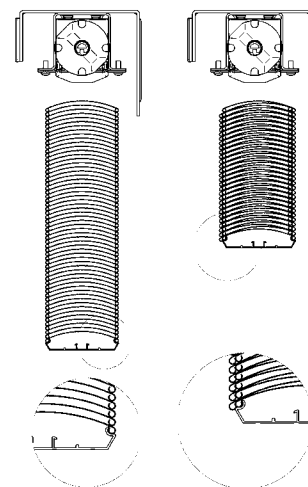
| posizione | denominazione item | Denominazione commerciale - Abbreviazione 2 | Numero d'ordine - Abbreviazione 1 |
|-----------|---|---|-----------------------------------|
| 10-18 | Profilo superiore Fe | P 001/1 | 3-00166-PU22 |
| 10-18 | Profilo della lista superiore 58x60 Al | P 001/2 | 7-301180-0000 |
| 10-18 | Motori (ELERO) FRANGISOLE DA ESTERNI | P 096 | 2-00648-0000 |
| 10-18 | Motori (SOMFY) FRANGISOLE DA ESTERNI | P 073 | 2-00512-0000 |
| 10-18 | Motori (GEIGER) FRANGISOLE DA ESTERNI | P 093 | 2-00572-0000 |
| 10-18 | Albero | P 006 | 7-300198-0000 |
| 10-18 | Cuscinetto C80/C65/S65/Z70 | P 025/31 | 2-01098-9004 |
| 10-18 | Cuscinetto Stoma AX, inclinazione 38 gradi | P 025/50 | 6-009832-0000 |
| 20 | Profilo della lista inferiore C65 e Z70 | P 012/22 | 7-302680-XXXX |
| 20 | Profilo della lista inferiore C80 | P 012/33 0703 | 7-303929-0703 |
| 80 | Lamella C65 Al 0,42x83 liscia | O 101/XXXX | 6-001072-XXXX |
| 80 | Lamella C80 Al 0,42x98 liscia | O 103/XXXX | 6-001076-XXXX |
| 100 | Nastro tessile 8x0,34 mm grigio/nero | P 028 | 6-001157-XXXX |
| 100 | Nastro tessile 6x0,28 mm | P 531 | 6-001284-XXXX |
| 100 | Nastro tessile 6x0,28 mm nero | P 531/1 | 6-012700-XXXX |
| 110 | Scaletta C65 60x72 grigia/nera | P 030/3 | 7-301848-0000 |
| 110 | Scaletta C80 68x85 grigia/nera | P 030/1 | 6-001160-XXXX |
| 110 | Boccola a stampo (Al) - pera | PL 033 | 6-006197-0000 |
| 111 | Cremagliera per accorciare la scaletta (rosone a 8) | P 076 | 3-02367-0000 |
| 120 | Supporto del nastro tessile | P 013 | 2-00039-0000 |
| 160 | Serratura terminale C65 sinistra+destra | P 014/5 XXXX | 2-00600-XXXX |
| 160 | Serratura terminale C80 sinistra+destra | P 014/24 XXXX | 2-01118-XXXX |
| 170 | Guida -lista / cavetto + supporti - LEGAME (56x58) sinistra | | 2-00557-L001 |
| 170 | Guida -lista / cavetto + supporti - LEGAME (56x58) destra | | 2-00557-P001 |
| 170 | Gancio della lista superiore - Fe profilo Windstabil | P 002/7 | 2-01128-0000 |
| 170 | Gancio della lista superiore - Al profilo Windstabil | P 002/8 | 2-01294-0000 |
| 170 | Supporto di arresto della lista di guida | P 023/1 | 3-02758-9004 |
| 210-212 | Guida terminale per la lamella "C" sinistra+destra | P 033/41 | 3-03967-XXXX |
| 210-212 | Guida terminale di metallo "C" S+D | P 033/51 | 3-03964-PU19 |
| 220 | Innesto dell'albero | P 077 | 6-001198-0000 |
| 221 | Innesto dell'albero articolato C65/80 e Z70/90 | P 313 | 6-003075-0000 |
| 222 | Trasmissione ad angolo, D-46 mm | P 517/46 | 6-017225-0000 |
| 230 | Supporti delle FRANGISOLE ESTERNE - LEGAME (esterni) | | 2-00649-0000 |

| altezza della frangisole (mm) | altezza della massa avvolta | |
|-------------------------------|-----------------------------|---------------|
| | Cetta 80 | Cetta 80-Slim |
| 500 | 150 | 145 |
| 600 | 160 | 150 |
| 700 | 165 | 155 |
| 800 | 170 | 165 |
| 900 | 175 | 170 |
| 1000 | 185 | 175 |
| 1100 | 190 | 180 |
| 1200 | 200 | 185 |
| 1300 | 205 | 190 |
| 1400 | 210 | 200 |
| 1500 | 215 | 200 |
| 1600 | 225 | 210 |
| 1700 | 230 | 215 |
| 1800 | 235 | 215 |
| 1900 | 245 | 225 |
| 2000 | 250 | 225 |
| 2100 | 255 | 235 |
| 2200 | 260 | 240 |

| altezza della frangisole (mm) | altezza della massa avvolta | |
|-------------------------------|-----------------------------|---------------|
| | Cetta 80 | Cetta 80-Slim |
| 2300 | 270 | 245 |
| 2400 | 275 | 250 |
| 2500 | 285 | 255 |
| 2600 | 285 | 260 |
| 2700 | 295 | 270 |
| 2800 | 300 | 275 |
| 2900 | 310 | 280 |
| 3000 | 315 | 285 |
| 3100 | 320 | 290 |
| 3200 | 325 | 295 |
| 3300 | 335 | 300 |
| 3400 | 340 | 305 |
| 3500 | 345 | 310 |
| 3600 | 355 | 315 |
| 3700 | 360 | 320 |
| 3800 | 365 | 325 |
| 3900 | 370 | 330 |
| 4000 | 380 | 340 |

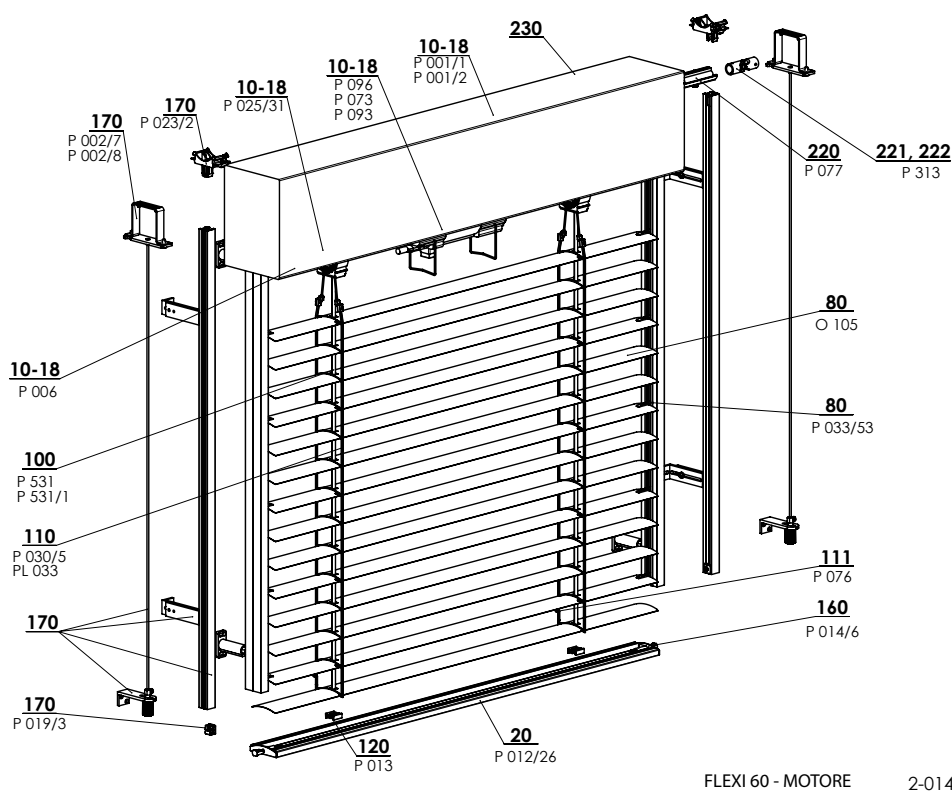
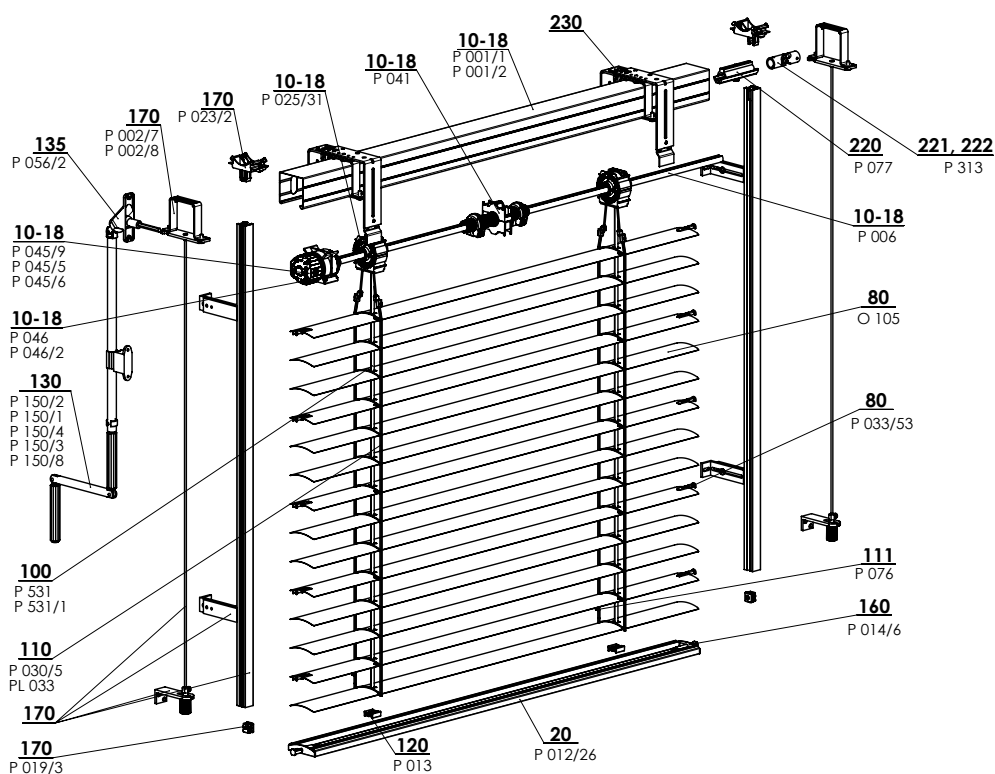
Cetta 80-Slim

Uno spiccato risparmio dell'altezza della frangisole tirata giù in confronto al sistema attuale Cetta 80.



Cetta 60 Flexi

Specificazione base del prodotto



Lamelle

Comando

Guida

Supporti delle frangisole

Lamiere di protezione

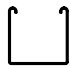
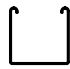


Misurazione e montaggio

Varianti delle versioni

Versione speciale

Specificazione base

Specificazione Cetta 60 Flexi

| | Profilo superiore | | Profilo inferiore | Lamella | Guida laterale | | Scaletta | Nastro tessile |
|--|---|---|--|---|--------------------------|--|---------------------------|-----------------------------------|
| | | | | | cavetto in acciaio | lista di guida | | |
| Denominazione commerciale Dimensioni (mm) Materiale | P 001/1 56 x 58 Fe  | P 001/2 58 x 60 Al  | P 021/26 64,5 x 12,7 Al  | O 105 0,40 x 60 Al  | P 036 ø 3,2 Fe/PVC | Varianti delle liste di guida nel capitolo "Guida" | P 030/5 52 x 65 PES | P 531, P 531/1 6 x 0,28 PES |
| Colore | Standard: lamiera zincata Gli altri RAL in verniciatura | | Standard: alluminio elox. Gli altri RAL in verniciatura | Secondo l'attuale campionario ISOTRA a.s. | grigio | Standard: elox Gli altri RAL in verniciatura | grigio nero | grigio nero |

Versioni atipiche non si producono.

Dimensioni standard

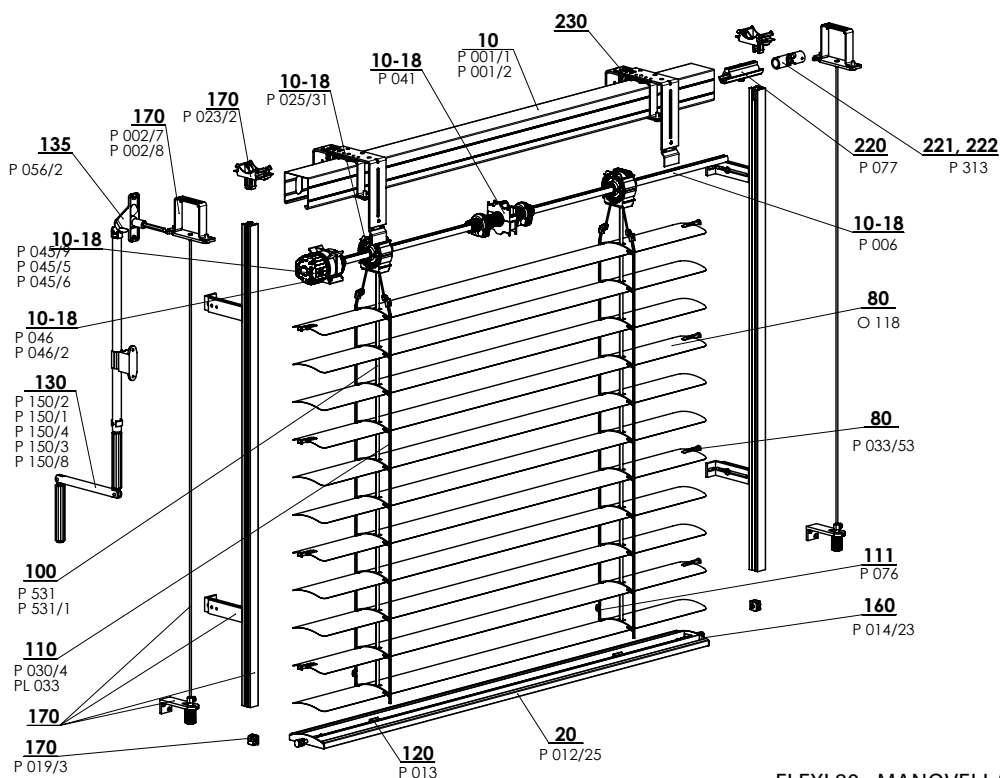
| Larghezza (mm) | | Altezza (mm) | | Area garantita (m ²) |
|------------------|------|----------------|------|-----------------------------------|
| min. | max. | min. | max. | max. |
| 600 | 4000 | 500 | 4000 | 8 (manovella) 16 (motore) |

Cetta 60 Flexi-manovella, motore (2-01439-XXXX-0, 2-01440-XXXX-0)

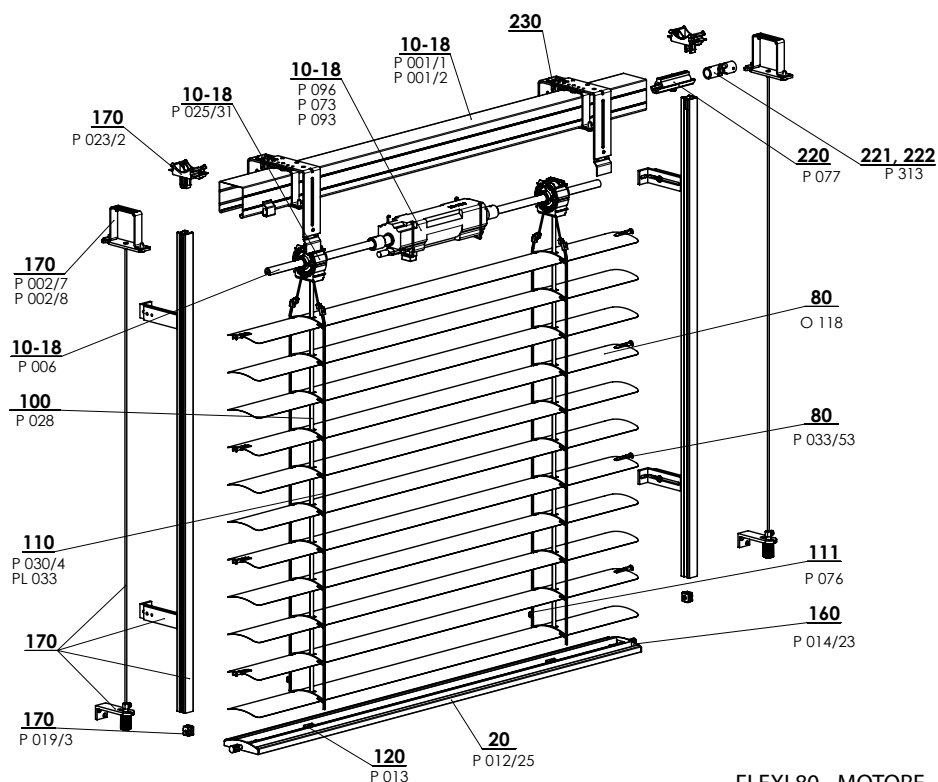
| posizione | denominazione item | Denominazione commerciale - Abbreviazione 2 | Numero d'ordine - Abbreviazione 1 |
|-----------|--|---|-----------------------------------|
| 10 - 18 | Profilo superiore Fe | P 001/1 | 3-00166-PU22 |
| 10 - 18 | Profilo della lista superiore 58x60 Al | P 001/2 | 7-301180-0000 |
| 10 - 18 | Arresto terminale 56x58 | P 041 | 2-00048-9004 |
| 10 - 18 | Trasmissione | P 045/9 | 6-010260-0000 |
| 10 - 18 | Trasmissione in plastica 6-mm esagonale 14 mm uscita, 46mm | P 045/6 | 6-013233-0000 |
| 10 - 18 | Trasmissione in plastica 8-mm quadrata 14 mm uscita, 46mm | P 045/5 | 6-013232-0000 |
| 10 - 18 | Supporto della trasmissione 111 510 Stoma, brugola esterno | P 046/42 | 6-014239-0000 |
| 10 - 18 | Cuscinetto C80 / C65 / S65 / Z70 | P 025/31 | 2-01098-9004 |
| 10 - 18 | Cuscinetto Stoma AX, inclinazione 38 gradi | P 025/50 | 6-009832-0000 |
| 10 - 18 | Albero | P 006 | 7-300198-0000 |
| 10 - 18 | Motori (ELERO) frangisole esterne | P 096 | 2-00648-0000 |
| 10 - 18 | Motori (SOMFY) frangisole esterne | P 073 | 2-00512-0000 |
| 10 - 18 | Motori (GEIGER) frangisole esterne | P 093 | 2-00572-0000 |
| 20 | Profilo della lista inferiore C60F | P 012/26 | 7-303193-XXXX |
| 80 | Lamella Al 0,40x60 liscia | O 105 | 6-015422-XXXX |
| 80 | Guida terminale per la lamella "F" S+D | P 033/43 | 3-03969-xxxx |
| 80 | Guida terminale di metallo "F" S+D | P 033/53 | 3-03966-PU19 |
| 100 | Nastro tessile 6x0,28mm | P 531 | 6-001284-XXXX |
| 100 | Nastro tessile 6x0,28mm-NERO | P 531/1 | 6-012700-XXXX |
| 100 | Nastro tessile 8x0,34 mm grigio/nero | P 028 | 6-001157-XXXX |
| 110 | Scaletta C60F 52x65 | P 030/5 | 6-015600-XXXX |
| 110 | Boccola A STAMPO (Al) - pera | PL 033 | 6-006197-0000 |
| 111 | Cremagliera per accorciare la scaletta (rosone a 8) | P 076 | 3-02367-0000 |
| 120 | Supporto del nastro tessile | P 013 | 2-00039-0000 |
| 130 | Manovella completa (45° / 90°) - USCITA QUADRATA | P 150/2 | 2-00299-0000 |
| 130 | Manovella completa (45° / 90°) - USCITA ESAGONALE (VŽ + NHK) | P 150/1 | 2-00298-0000 |
| 130 | Manovella completa staccabile (90°) - USCITA QUADRATA | P 150/4 | 2-00581-0000 |
| 130 | Manovella completa con cardano (90°) - USCITA QUADRATA | P 150/3 | 2-00300-0000 |
| 130 | Manovella completa diretta - SENZA ISOLATORE PASSANTE | P 150/8 | 2-01302-0000 |
| 135 | Isolatore passante 90° bianco SQ 8x250 (23x85mm) | P 056/2 | 6-006684-XXXX |
| 160 | Serratura terminale C60F sinistra+destra | P 014/6 | 2-01434-XXXX |
| 170 | Guida - lista/cavetto + supporti - LEGAME (56x58) | | vedi Guida |
| 170 | Gancio della lista superiore Fe Profilo Windstabil | P 002/7 | 2-01128-0000 |
| 170 | Gancio della lista superiore - Al profilo Windstabil | P 002/8 | 2-01294-0000 |
| 170 | Supporto di arresto della lista di guida | P 023/1 | 3-02758-9004 |
| 170 | Set Supporto - lista di guida | P 023/2 | 2-01516-9004 |
| 170 | Arresto della lista di guida-set | P 019/3 | 2-01097-9004 |
| 220 | Innesto dell'albero | P 077 | 6-001198-0000 |
| 221 | Innesto dell'albero articolato C65/80 e Z70/90 | P 313 | 6-003075-0000 |
| 222 | Trasmissione ad angolo, D-46 mm | P 517/46 | 6-017225-0000 |

Cetta 80 Flexi

Specificazione base del prodotto



FLEXI 80 - MANOVELLA 2-00135-XXXX-E



FLEXI 80 - MOTORE 2-00138-XXXX-D

Dimensioni standard

| Larghezza (mm) | | Altezza (mm) | | Area garantita m ² |
|----------------|-------|--------------|------|-------------------------------|
| min. | max. | min. | max. | max. |
| 600 | 4000* | 500 | 4000 | 8 (manovella) 16 (motore) |

* Attenzione: Con maggiore larghezza della frangisole si abbassa la sua classe di resistenza al vento - vedi Resistenza degli schermi esterni al vento, pagg. 3-6.

Specificazione Cetta 80 Flexi

| | Profilo superiore | | Profilo inferiore | Lamella | Guida laterale | | Scaletta | Nastro tessile |
|--|--|--------------------------|--|--|----------------------------|---|---------------------------|---------------------------------|
| | P 001/1 56 x 58 Fe | P 001/2 58 x 60 Al | P012/25 80 x 13 Al | O 118 0,40 x 80 Al | cavetto in acciaio | lista di guida | | |
| Denominazione commerciale Dimensioni (mm) Materiale | | | | | P 036/1 ø 3,2 Fe/PVC | Variante delle liste di guida nel capitolo "Guida" | P 030/4 69 x 85 PES | P 531, P 531/1 6x0,28 PES |
| Colore | Standard: lamiera zincata Gli altri RAL in verniciatura DECORAL* | | Standard: alluminio elox. Gli altri RAL in verniciatura DECORAL* | Secondo l'attuale campionario ISOTRA a.s. DECORAL* | grigio nero | Standard: elox Gli altri RAL in verniciatura | grigio nero | grigio nero |

*dimensione massima 4000 mm

Cetta 80 Flexi - manovella (2-00135-XXXX)

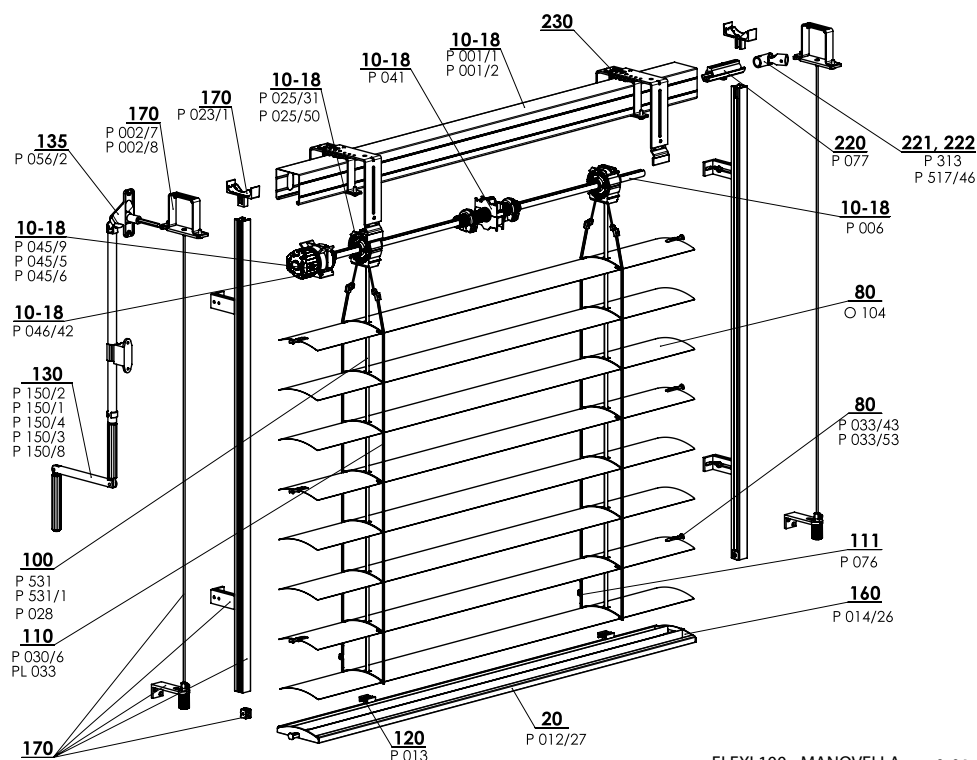
| posizione | denominazione item | Denominazione commerciale - Abbreviazione 2 | Numero d'ordine - Abbreviazione 1 |
|-----------|---|--|--------------------------------------|
| 10-18 | Profilo superiore Fe | P 001/1 | 3-00166-PU22 |
| 10-18 | Profilo della lista superiore 58x60 Al | P 001/2 | 7-301180-0000 |
| 10-18 | Cuscinetto C80 / C65 / S65 / Z70 | P 025/31 | 2-01098-9004 |
| 10-18 | Cuscinetto Stoma AX, inclinazione 38 gradi | P 025/50 | 6-009832-0000 |
| 10-18 | Arresto terminale 56x58 | P 041 | 2-00048-9004 |
| 10-18 | Trasmissione | P 045/9 | 6-010260-0000 |
| 10-18 | Trasmissione in plastica 6-mm esagonale 14 mm uscita, 46mm | P 045/6 | 6-013233-0000 |
| 10-18 | Trasmissione in plastica 8-mm quadrata 14 mm uscita, 46mm | P 045/5 | 6-013232-0000 |
| 10-18 | Supporto della trasmissione 111 510 Stoma, brugola esterno | P046/42 | 6-014239-0000 |
| 10-18 | Albero | P 006 | 7-300198-0000 |
| 20 | Profilo della lista inferiore C80 Flexi | P 012/25 | 7-302886-XXXX |
| 80 | Lamella C80 Flexi Al 0,40x80 liscia | O 118 | 6-001098-XXXX |
| 100 | Nastro tessile 6x0,28 mm | P 531 | 6-001284-XXXX |
| 100 | Nastro tessile 6x0,28 mm nero | P 531/1 | 6-012700-XXXX |
| 100 | Nastro tessile 8x0,34 mm grigio/nero | P 028 | 6-001157-XXXX |
| 110 | Scaletta C80F 69x85 grigia/nera | P 030/4 | 6-012862-XXXX |
| 110 | Boccola a stampo (Al) - pera | PL 033 | 6-006197-0000 |
| 111 | Crema di grasso per accorciare la scaletta (rosone a 8) | P 076 | 3-02367-0000 |
| 120 | Supporto del nastro tessile | P 013 | 2-00039-0000 |
| 130 | Manovella completa (45° / 90°) - USCITA QUADRATA | P 150/2 | 2-00299-0000 |
| 130 | Manovella completa (45° / 90°) - USCITA ESAGONALE (VZ + NHK) | P 150/1 | 2-00298-0000 |
| 130 | Manovella completa staccabile (90°) - USCITA QUADRATA | P 150/4 | 2-00581-0000 |
| 130 | Manovella completa diretta - SENZA ISOLATORE PASSANTE | P 150/8 | 2-01302-0000 |
| 130 | Manovella completa con cardano (90°) - USCITA QUADRATA | P 150/3 | 2-00300-0000 |
| 135 | Isolatore passante 90° bianco/marrone/grigio SQ 8x250 (23x85mm) | P 056/2 | 6-006684-XXXX |
| 160 | Serratura terminale C80F sinistra+destra | P 014/23 | 2-01326-XXXX |
| 170 | Guida -lista / cavetto + supporti - LEGAME (56x58) sinistra | | 2-00557-L001 |
| 170 | Guida -lista / cavetto + supporti - LEGAME (56x58) destra | | 2-00557-P001 |
| 170 | Gancio della lista superiore - Fe profilo Windstabil | P 002/7 | 2-01128-0000 |
| 170 | Gancio della lista superiore - Al profilo Windstabil | P 002/8 | 2-01294-0000 |
| 170 | Supporto di arresto della lista di guida | P 023/1 | 3-02758-9004 |
| 170 | Set Supporto - lista di guida | P 023/2 | 2-01516-9004 |
| 170 | Arresto della lista di guida-set | P 019/3 | 2-01097-9004 |
| 210-212 | Guida terminale per la lamella "F" S+D | P 033/43 | 3-03969-xxxx |
| 210-212 | Guida terminale di metallo "F" S+D | P 033/53 | 3-03966-PU19 |
| 220 | Innesto dell'albero | P 077 | 6-001198-0000 |
| 221 | Innesto dell'albero articolato C65/80 e Z70/90 | P 313 | 6-003075-0000 |
| 222 | Trasmissione ad angolo, D-46 mm | P 517/46 | 6-017225-0000 |
| 230 | Supporti delle FRANGISOLE ESTERNE - LEGAME (esterni) | | 2-00649-0000 |

Cetta 80 Flexi - motore (2-00138-XXXX)

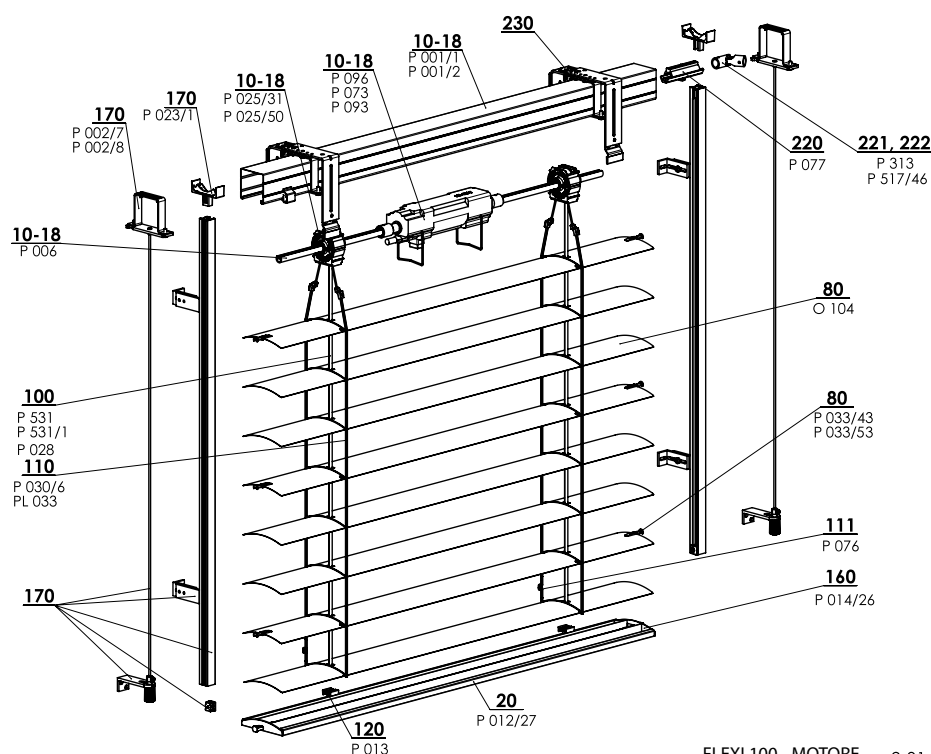
| posizione | denominazione item | Denominazione commerciale - Abbreviazione 2 | Numero d'ordine - Abbreviazione 1 |
|-----------|---|--|--------------------------------------|
| 10-18 | Profilo superiore Fe | P 001/1 | 3-00166-PU22 |
| 10-18 | Profilo della lista superiore 58x60 Al | P 001/2 | 7-301180-0000 |
| 10-18 | Motori (ELERO) FRANGISOLE ESTERNE | P 096 | 2-00648-0000 |
| 10-18 | Motori (SOMFY) FRANGISOLE ESTERNE | P 073 | 2-00512-0000 |
| 10-18 | Motori (GEIGER) FRANGISOLE ESTERNE | P 093 | 2-00572-0000 |
| 10-18 | Albero | P 006 | 7-300198-0000 |
| 10-18 | Cuscinetto C80/C65/S65/Z70 | P 025/31 | 2-01098-9004 |
| 10-18 | Cuscinetto Stoma AX, inclinazione 38 gradi | P 025/50 | 6-009832-0000 |
| 20 | Profilo della lista inferiore C80 Flexi | P 012/25 | 7-302886-XXXX |
| 80 | Lamella C80 Flexi Al 0,40x80 liscia | O 118 | 6-001098-XXXX |
| 100 | Nastro tessile 6x0,28 mm | P 531 | 6-001284-XXXX |
| 100 | Nastro tessile 6x0,28 mm nero | P 531/1 | 6-012700-XXXX |
| 100 | Nastro tessile 8x0,34 mm grigio/nero | P 028 | 6-001157-XXXX |
| 110 | Scaletta C80F 69x85 grigia/nera | P 030/4 | 6-012862-XXXX |
| 110 | Boccola a stampo (Al) - pera | PL 033 | 6-006197-0000 |
| 111 | Crema di grasso per accorciare la scaletta (rosone a 8) | P 076 | 3-02367-0000 |
| 120 | Supporto del nastro tessile | P 013 | 2-00039-0000 |
| 160 | Serratura terminale C80F sinistra+destra | P 014/23 | 2-01326-XXXX |
| 170 | Guida -lista / cavetto + supporti - LEGAME (56x58) sinistra | | 2-00557-L001 |
| 170 | Guida -lista / cavetto + supporti - LEGAME (56x58) destra | | 2-00557-P001 |
| 170 | Gancio della lista superiore - Fe profilo Windstabil | P 002/7 | 2-01128-0000 |
| 170 | Gancio della lista superiore - Al profilo Windstabil | P 002/8 | 2-01294-0000 |
| 170 | Supporto di arresto della lista di guida | P 023/1 | 3-02758-9004 |
| 170 | Set Supporto - lista di guida | P 023/2 | 2-01516-9004 |
| 170 | Arresto della lista di guida-set | P 019/3 | 2-01097-9004 |
| 210-212 | Guida terminale per la lamella "F" S+D | P 033/43 | 3-03969-xxxx |
| 210-212 | Guida terminale di metallo "F" S+D | P 033/53 | 3-03966-PU19 |
| 220 | Innesto dell'albero | P 077 | 6-001198-0000 |
| 221 | Innesto dell'albero articolato C65/80 e Z70/90 | P 313 | 6-003075-0000 |
| 222 | Trasmissione ad angolo, D-46 mm | P 517/46 | 6-017225-0000 |
| 230 | Supporti delle FRANGISOLE ESTERNE - LEGAME (esterni) | | 2-00649-0000 |

Cetta 100 Flexi

Specificazione base del prodotto



FLEXI 100 - MANOVELLA 2-01442-XXXX-0




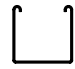
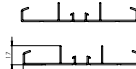

FLEXI 100 - MOTORE 2-01443-XXXX-0

Dimensioni standard

| Larghezza (mm) | | Altezza (mm) | | Area garantita (m ²) |
|------------------|-------|----------------|------|-----------------------------------|
| min. | max. | min. | max. | max. |
| 600 | 4000* | 500 | 4000 | 8 (manovella) 16 (motore) |

* Attenzione: Con maggiore larghezza della frangisole si abbassa la sua classe di resistenza al vento - vedi Resistenza degli schermi esterni al vento, pagg. 3-6.

Specificazione Cetta 100 Flexi

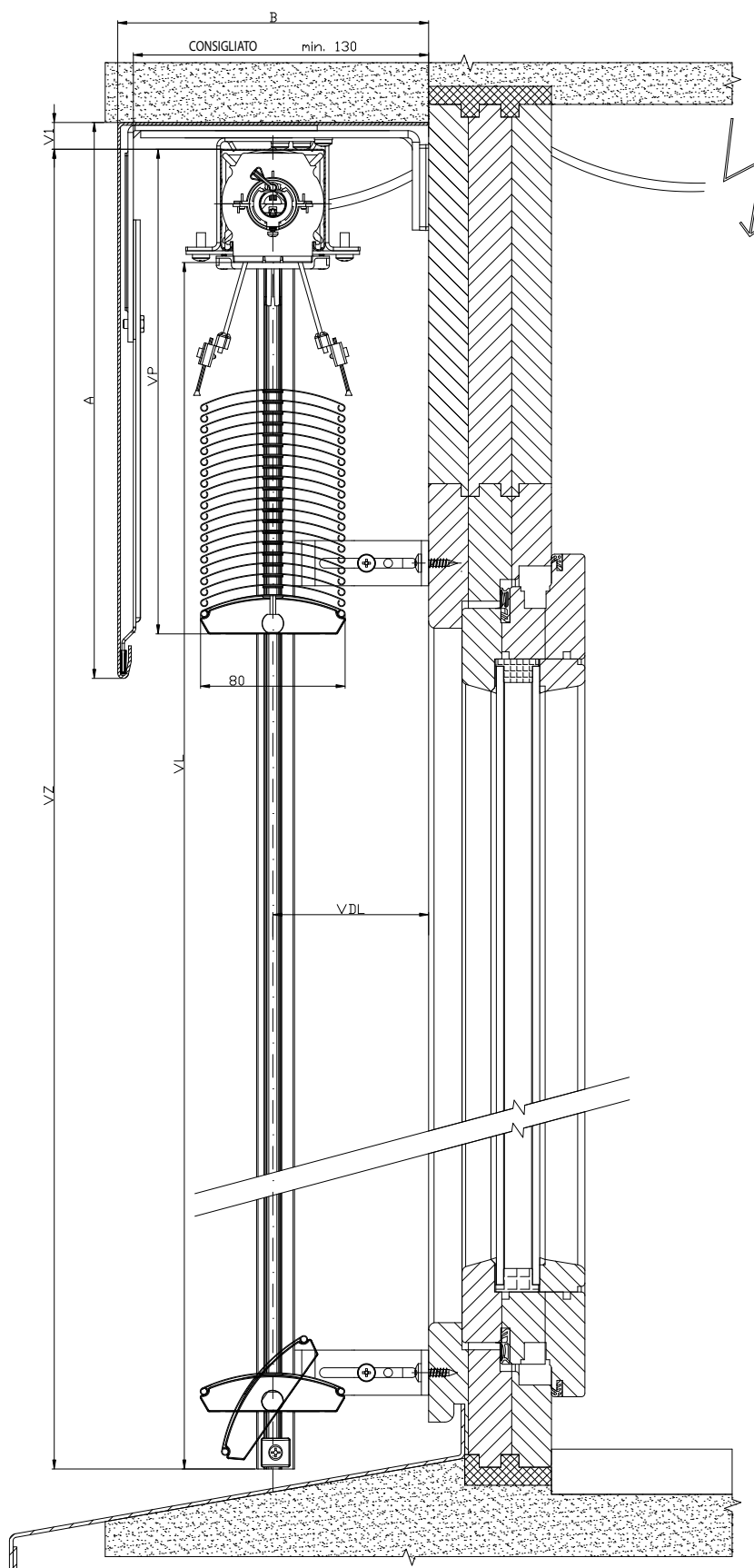
| | Profilo superiore | | Profilo inferiore | Lamella | Guida laterale | | Scaletta | Nastro tessile |
|---|---|---|---|--|--------------------------|--|----------------------------|-----------------------------------|
| | | | | | cavetto in acciaio | lista di guida | | |
| Denominazione commerciale Dimensioni (mm) Materiale | P 001/1 56 x 58 Fe  | P 001/2 58 x 60 Al  | P 012/27 103,5 x 17 Al  | O 104 0,40 x 100 Al  | P 036 Ø 3,2 Fe/PVC | Varianti delle liste di guida nel capitolo "Guida" | P 030/6 85 x 105 PES | P 531, P 531/1 6 x 0,28 PES |
| Colore | Standard: lamiera zincata Gli altri RAL in verniciatura | | Secondo l'attuale campionario ISOTRA a.s. | Secondo l'attuale campionario ISOT RA a.s. | Grigio | Standard: elox Gli altri RAL in verniciatura | grigio nero | grigio nero |

Cetta100 Flexi-manovella, motore (2-01442-XXXX-0, 2-01443-XXXX-0)

| posizione | denominazione item | Denominazione commerciale - Abbreviazione 2 | Numero d'ordine - Abbreviazione 1 |
|-----------|--|--|--------------------------------------|
| 10 - 18 | Profilo superiore Fe | P 001/1 | 3-00166-PU22 |
| 10 - 18 | Profilo della lista superiore 58x60 Al | P 001/2 | 7-301180-0000 |
| 10 - 18 | Arresto terminale 56x58 | P 041 | 2-00048-9004 |
| 10 - 18 | Trasmissione | P 045/9 | 6-010260-0000 |
| 10 - 18 | Trasmissione in plastica 6-mm esagonale 14 mm uscita, 46mm | P 045/6 | 6-013233-0000 |
| 10 - 18 | Trasmissione in plastica 8-mm quadrata 14 mm uscita, 46mm | P 045/5 | 6-013232-0000 |
| 10 - 18 | Supporto della trasmissione 111 510 Stoma, brugola esterno | P 046/42 | 6-014239-0000 |
| 10 - 18 | Cuscinetto C80 / C65 / S65 / Z70 | P 025/31 | 2-01098-9004 |
| 10 - 18 | Cuscinetto Stoma AX, inclinazione 38 gradi | P 025/50 | 6-009832-0000 |
| 10 - 18 | Albero | P 006 | 7-300198-0000 |
| 10 - 18 | Motori (ELERO) frangisole esterne | P 096 | 2-00648-0000 |
| 10 - 18 | Motori (SOMFY) frangisole esterne | P 073 | 2-00512-0000 |
| 10 - 18 | Motori (GEIGER) frangisole esterne | P 093 | 2-00572-0000 |
| 20 | Profilo della lista inferiore C100F | P 012/27 | 7-3031934XXXX |
| 80 | Lamella Al 0,40x100 liscia | O 104 | 6-015421-XXXX |
| 80 | Guida terminale per la lamella "F" S+D | P 033/43 | 3-03969-xxxx |
| 80 | Guida terminale di metallo "F" S+D | P 033/53 | 3-03966-PU19 |
| 100 | Nastro tessile 6x0,28mm | P 531 | 6-001284-XXXX |
| 100 | Nastro tessile 6x0,28mm-NERO | P 531/1 | 6-012700-XXXX |
| 100 | Nastro tessile 8x0,34 mm grigio/nero | P 028 | 6-001157-XXXX |
| 110 | Scaletta C100F 85x105 | P 030/6 | 6-015618-XXXX |
| 110 | Boccola A STAMPO (Al) – pera | PL 033 | 6-006197-0000 |
| 111 | Cremagliera per accorciare la scaletta (rosone a 8) | P 076 | 3-02367-0000 |
| 120 | Supporto del nastro tessile | P 013 | 2-00039-0000 |
| 130 | Manovella completa (45° / 90°) - USCITA QUADRATA | P 150/2 | 2-00299-0000 |
| 130 | Manovella completa (45° / 90°) - USCITA ESAGONALE (VŽ + NHK) | P 150/1 | 2-00298-0000 |
| 130 | Manovella completa staccabile (90°) - USCITA QUADRATA | P 150/4 | 2-00581-0000 |
| 130 | Manovella completa con cardano (90°) - USCITA QUADRATA | P 150/3 | 2-00300-0000 |
| 130 | Manovella completa diretta - SENZA ISOLATORE PASSANTE | P 150/8 | 2-01302-0000 |
| 135 | Isolatore passante 90° bianco SQ 8x250 (23x85mm) | P 056/2 | 6-006684-XXXX |
| 160 | Serratura terminale C100F sinistra+destra | P 014/26 | 2-01435-XXXX |
| 170 | Guida – lista/cavetto + supporti – LEGAME (56x58) | | vedi Guida |
| 170 | Gancio della lista superiore Fe Profilo Windstabil | P 002/7 | 2-01128-0000 |
| 170 | Gancio della lista superiore – Al profilo Windstabil | P 002/8 | 2-01294-0000 |
| 170 | Supporto di arresto della lista di guida | P 023/1 | 3-02758-9004 |
| 220 | Innesto dell'albero | P 077 | 6-001198-0000 |
| 221 | Innesto dell'albero articolato C65/80 e Z70/90 | P 313 | 6-003075-0000 |
| 222 | Trasmissione ad angolo, D-46 mm | P 517/46 | 6-017225-0000 |

SCHEMA DELLA FRANGISOLE DA ESTERNI CETTA 80

SEZIONE VERTICALE DEL COMANDO A MANOVELLA

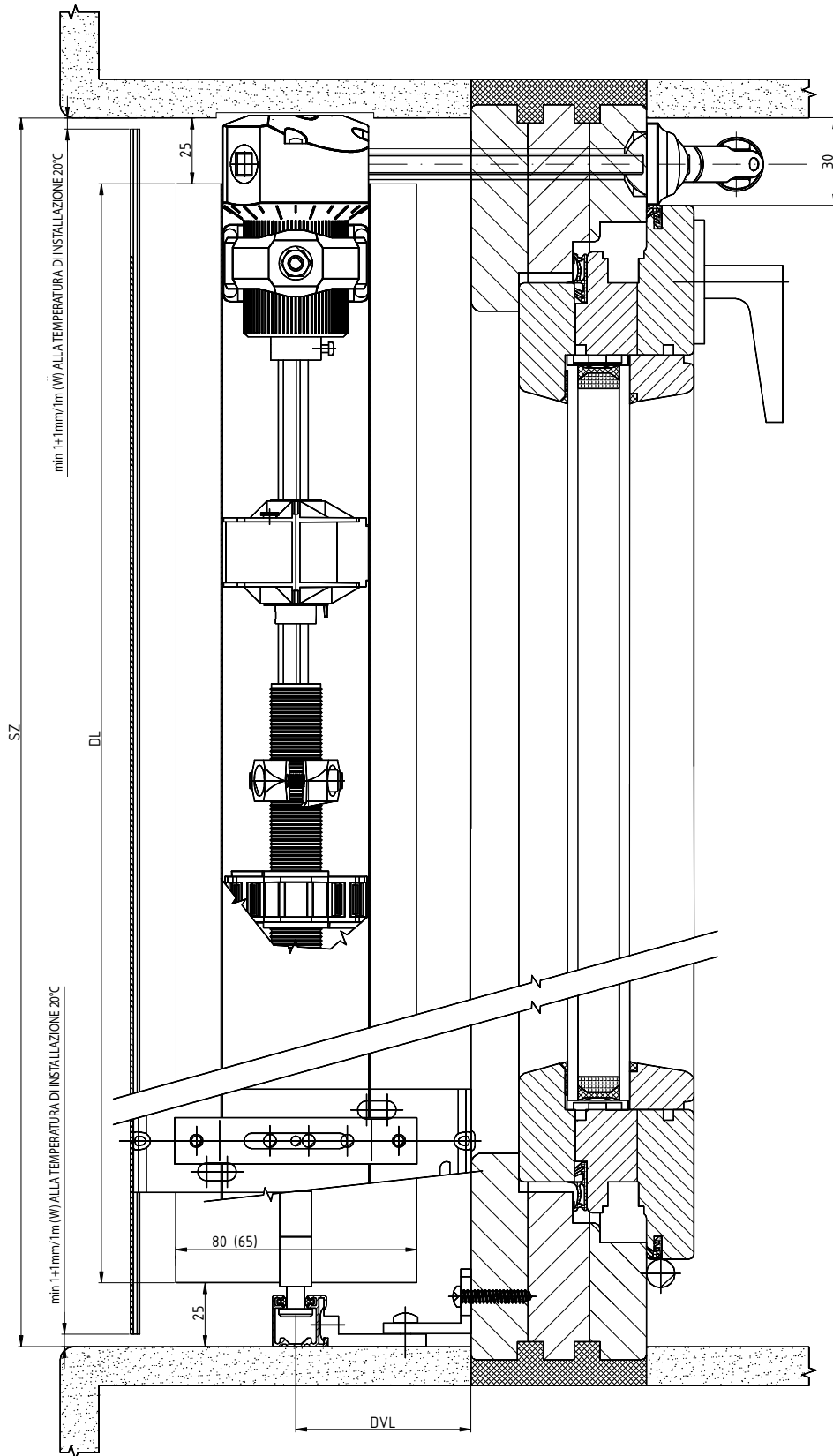


2-01825-0035-0

SCHEMA DELLA FRANGISOLE DA ESTERNI CETTA 80, CETTA 65

SEZIONE ORIZZONTALE

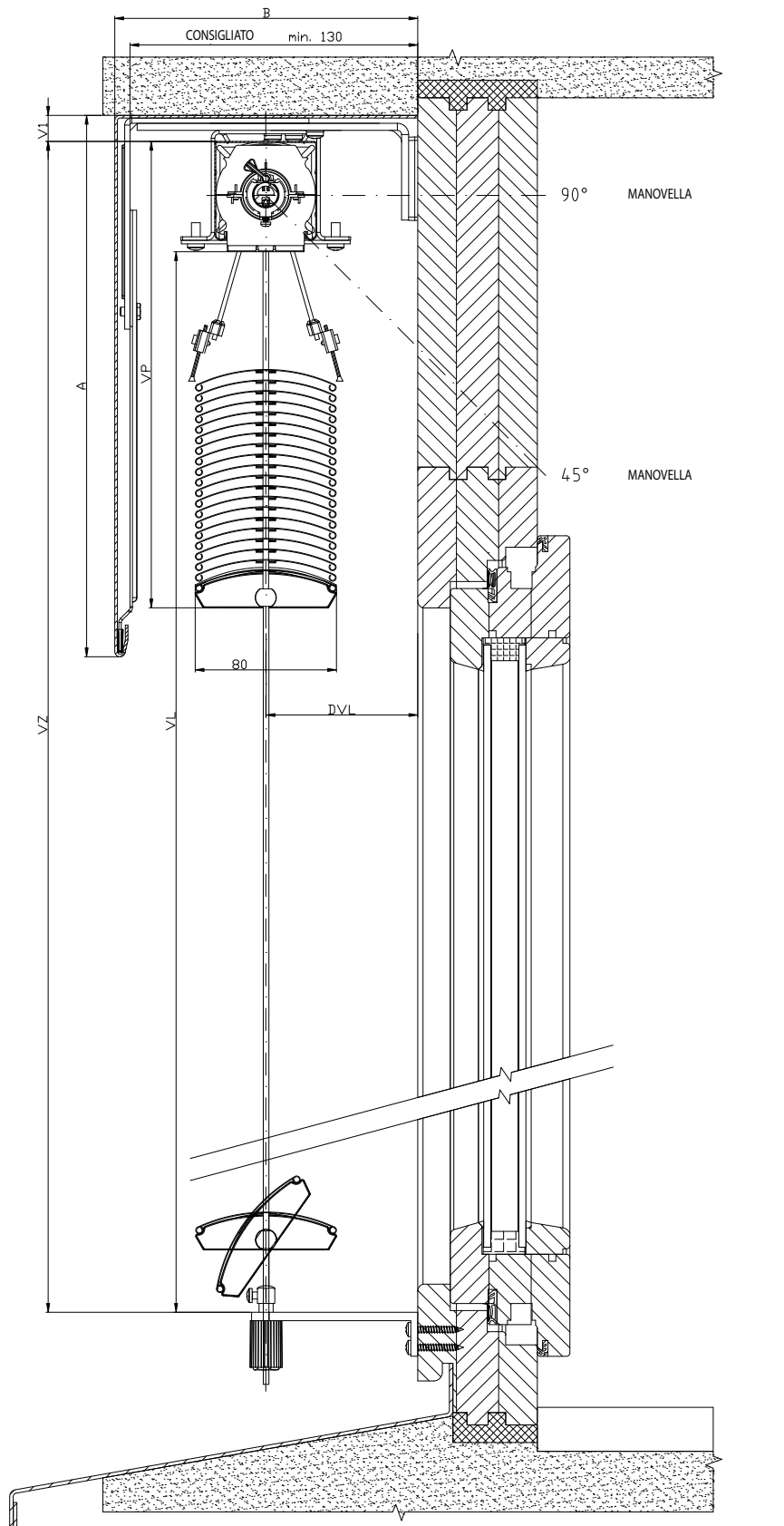
DEL COMANDO A MANOVELLA



2-01825-0078-0

SCHEMA DELLA FRANGISOLE DA ESTERNI CETTA 80

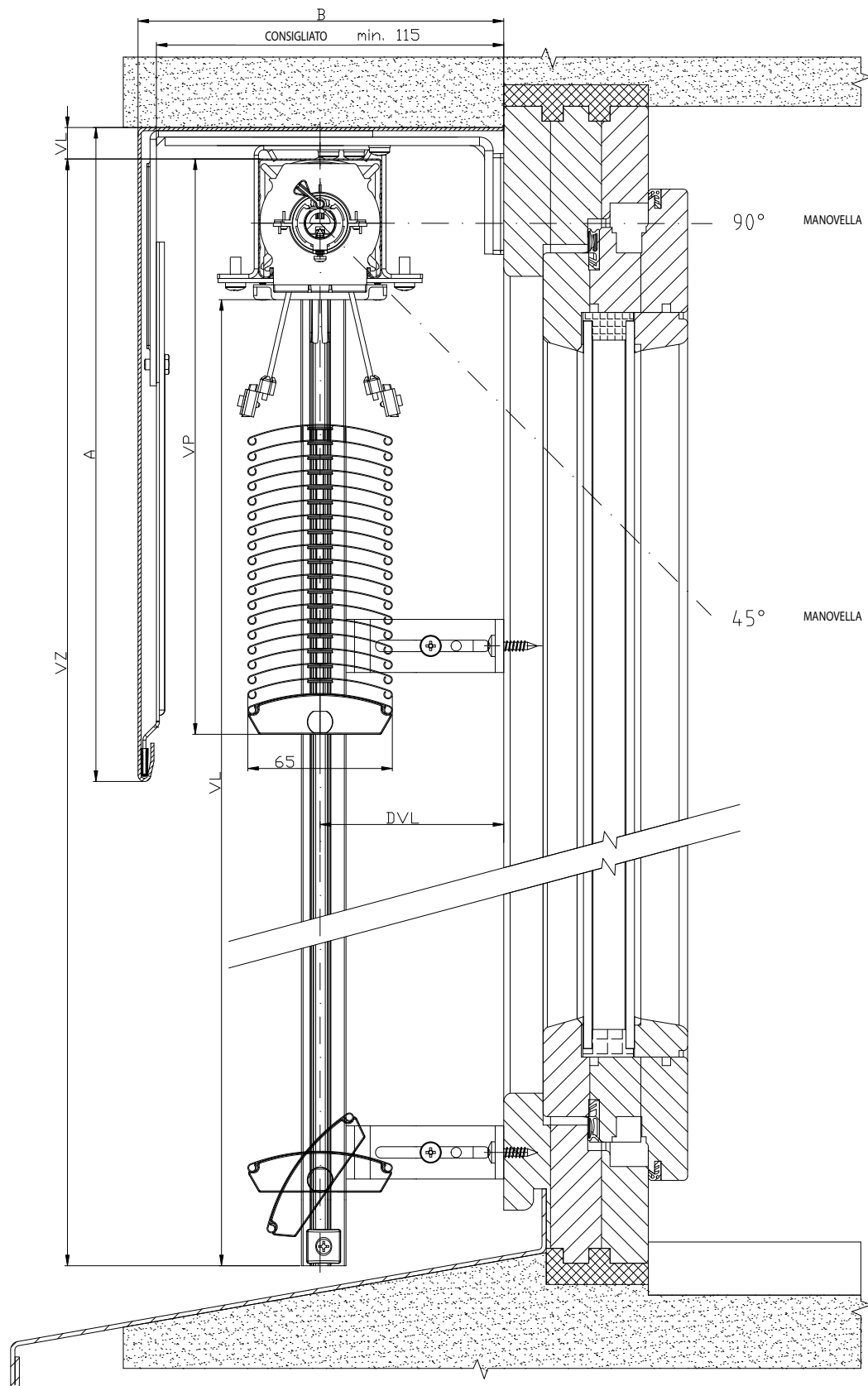
SEZIONE VERTICALE DEL COMANDO A MANOVELLA



2-01825-0030-0

SCHEMA DELLA FRANGISOLE DA ESTERNI CETTA 65

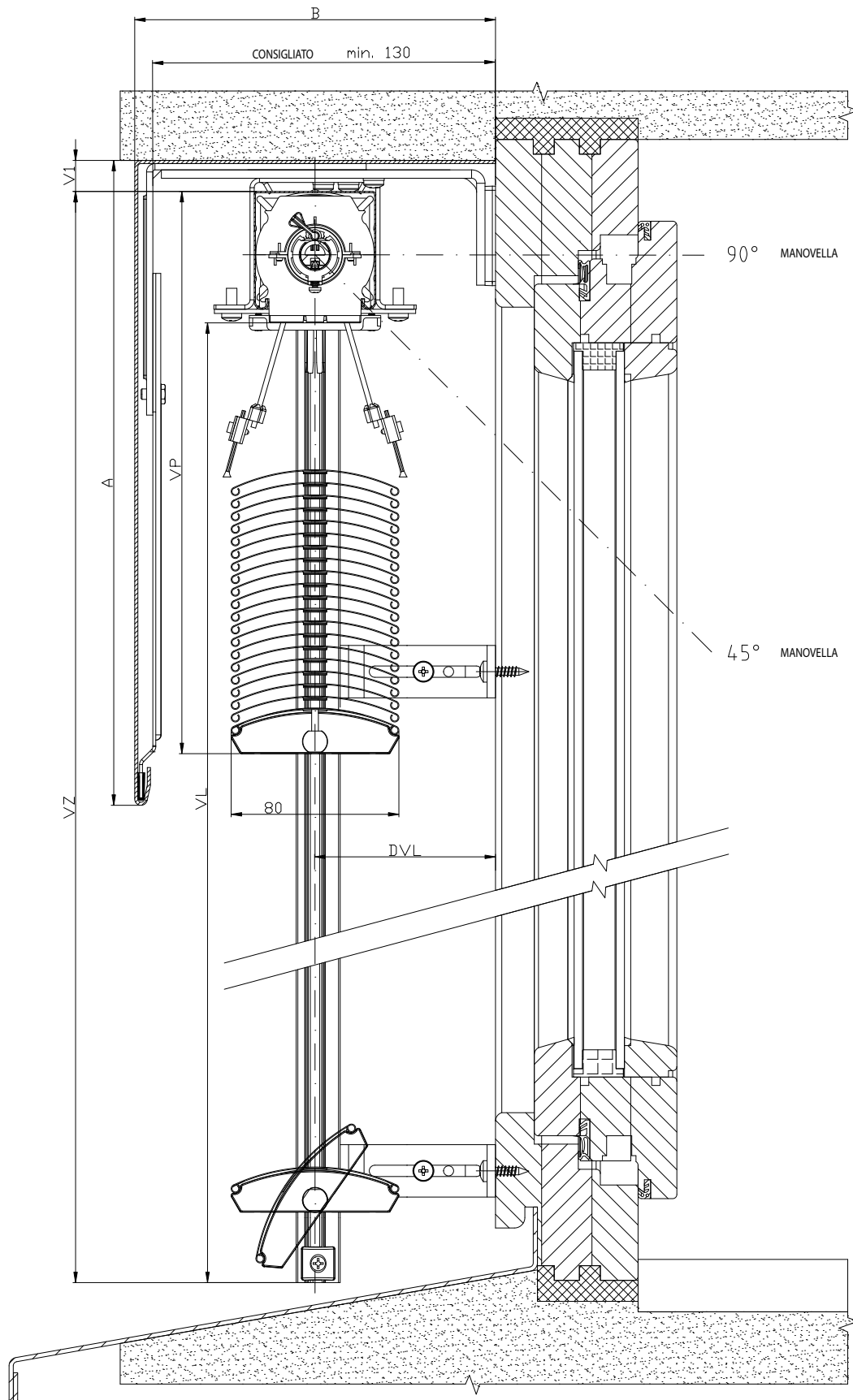
SEZIONE VERTICALE DEL COMANDO A MANOVELLA



2-01825-0016-0

SCHEMA DELLA FRANGISOLE DA ESTERNI CETTA 80

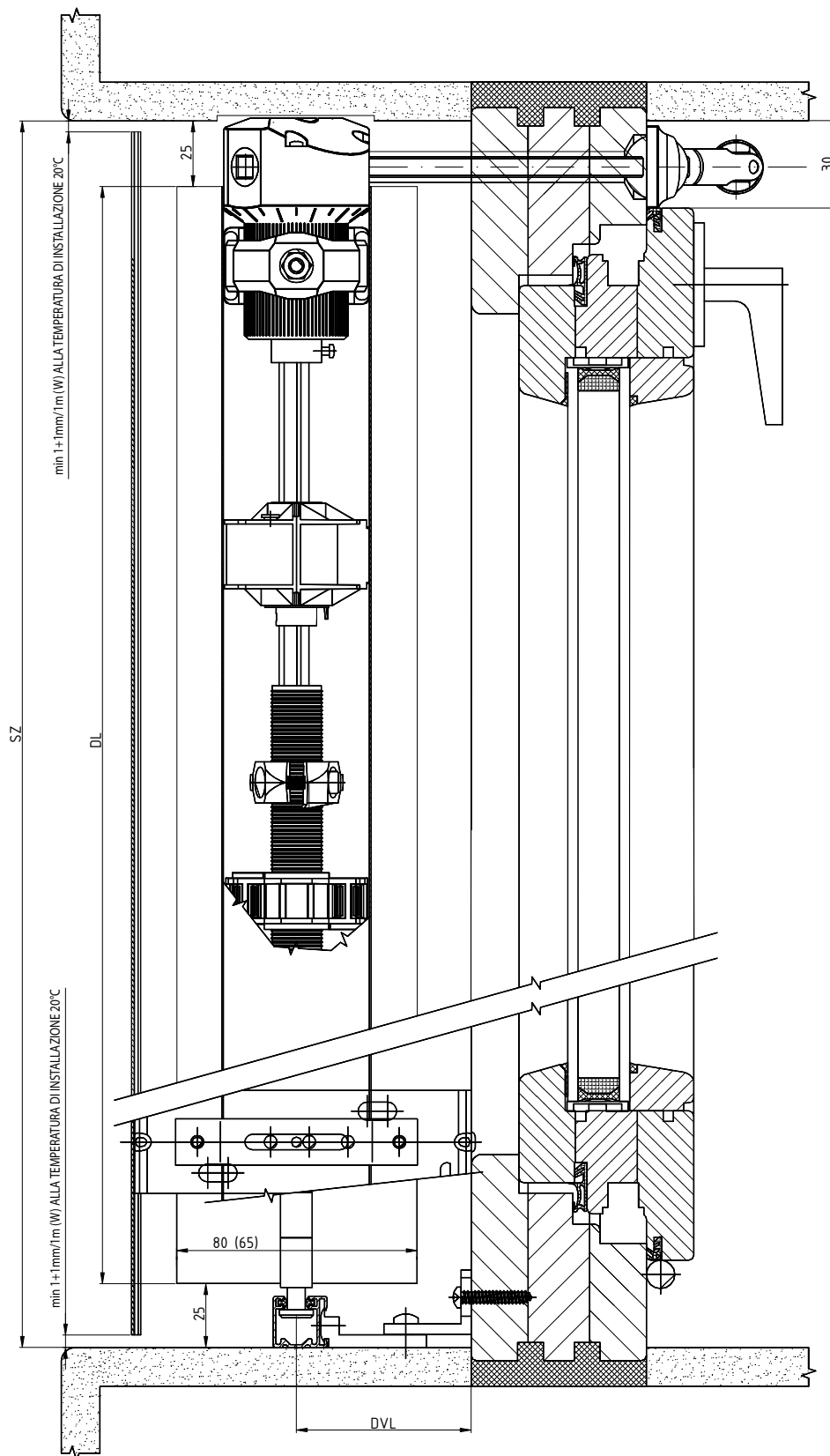
SEZIONE VERTICALE DEL COMANDO A MANOVELLA



2-01825-0032-0

SCHEMA DELLA FRANGISOLE DA ESTERNI C80, C65

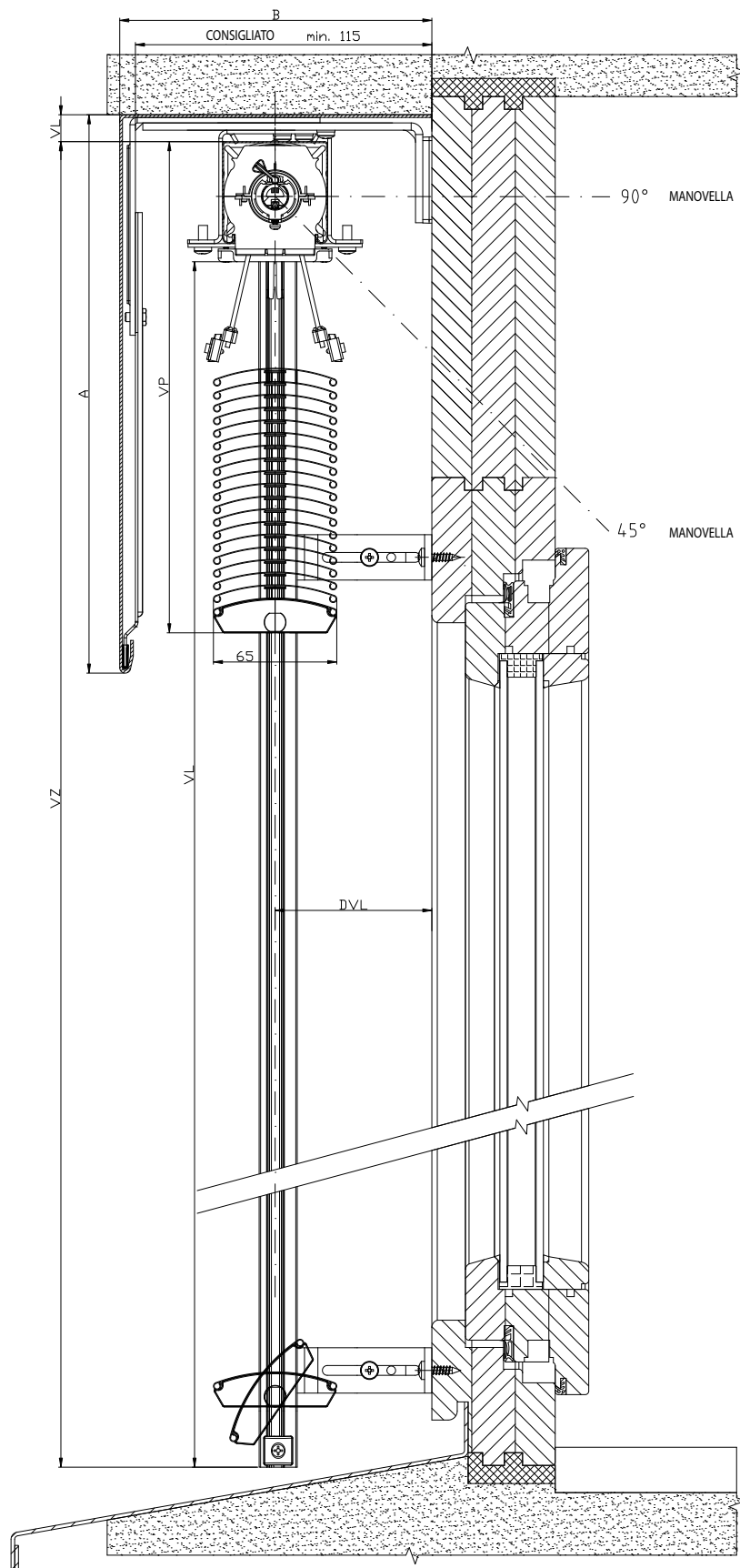
SEZIONE ORIZZONTALE DEL COMANDO A MANOVELLA



2-01825-0078-0

SCHEMA DELLA FRANGISOLE DA ESTERNI CETTA 65

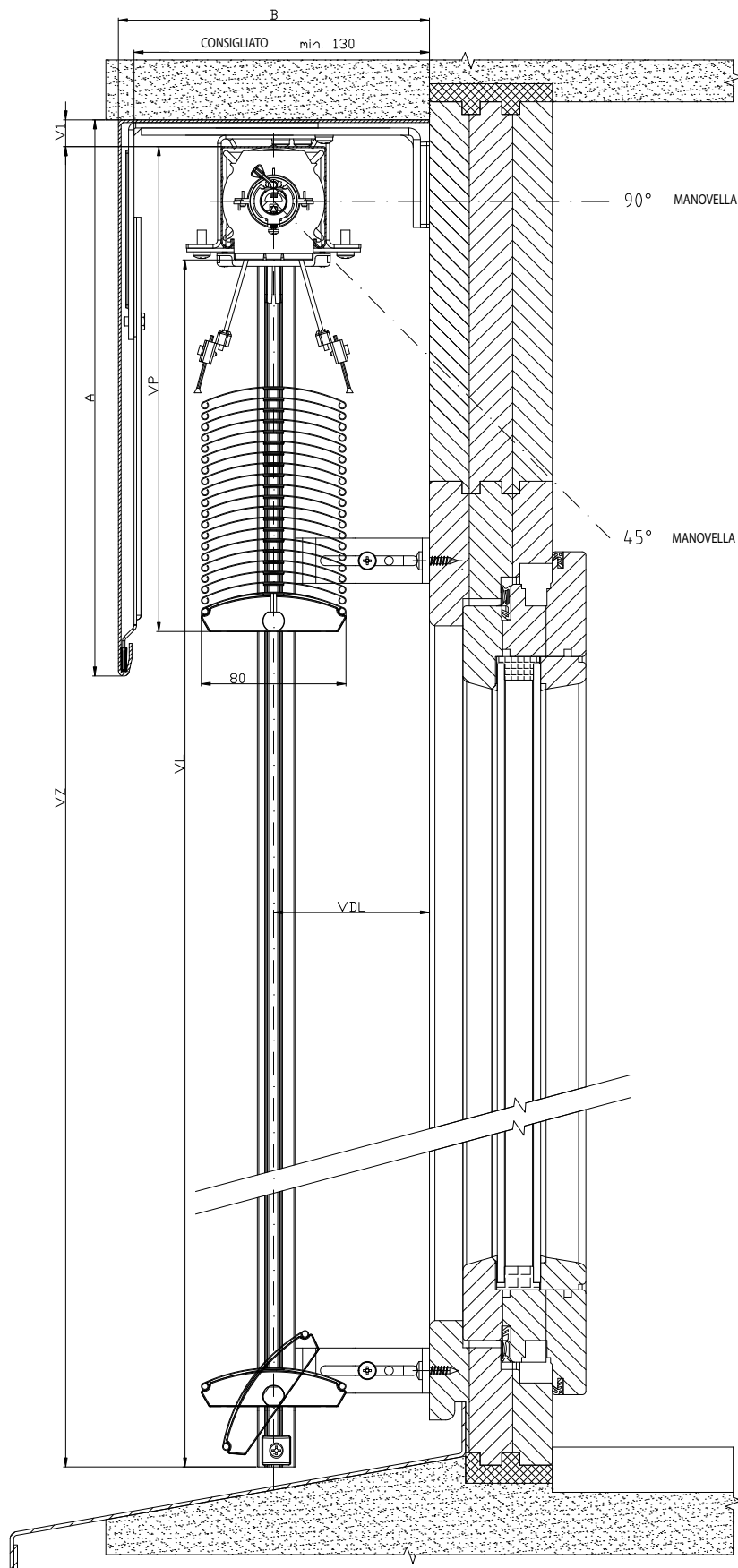
SEZIONE VERTICALE DEL COMANDO A MANOVELLA



2-01825-0018-0

SCHEMA DELLA FRANGISOLE DA ESTERNI CETTA 80

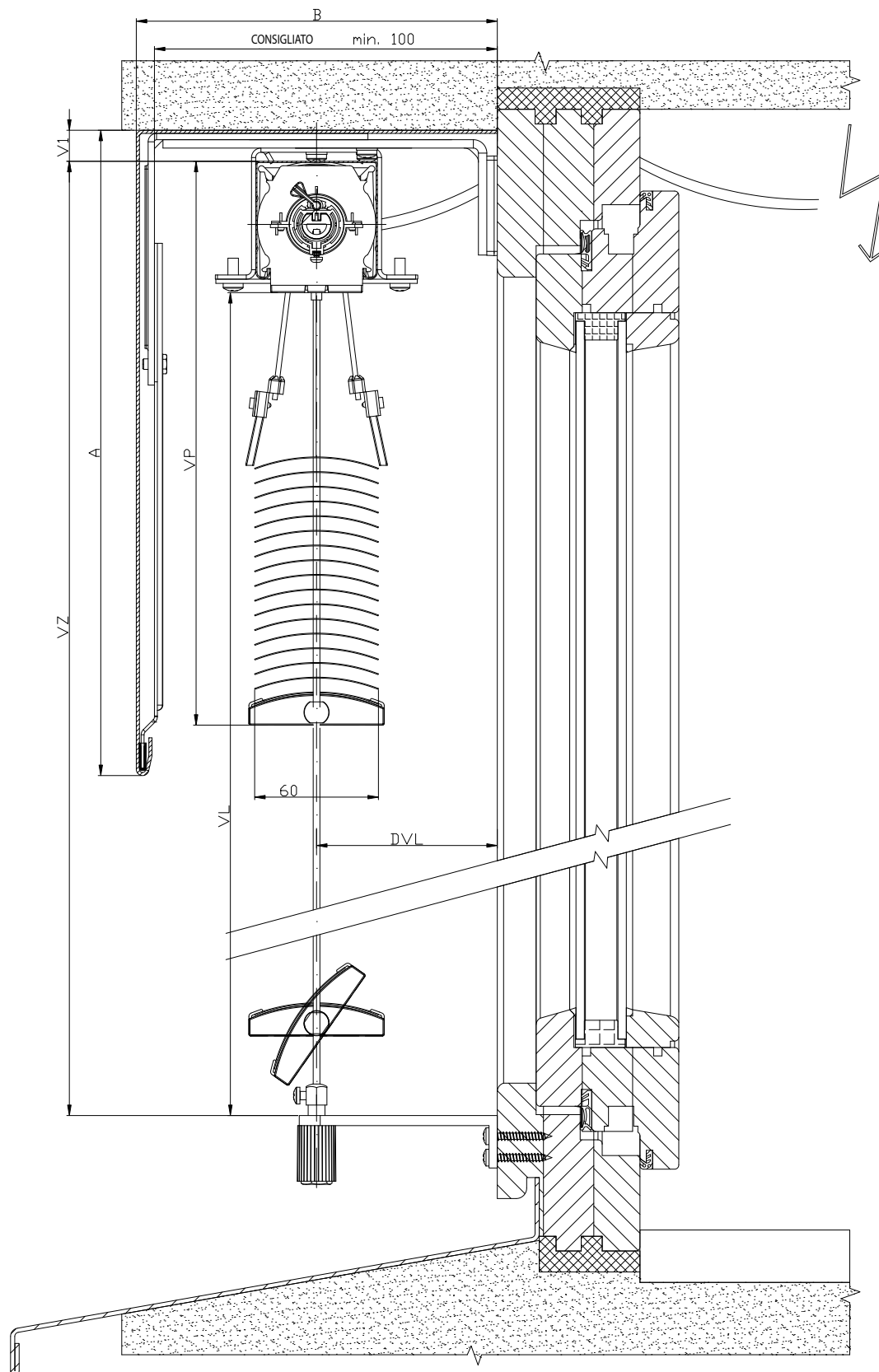
SEZIONE VERTICALE DEL COMANDO A MANOVELLA



2-01825-0034-0

SCHEMA DELLA FRANGISOLE DA ESTERNI C60 - FLEXI

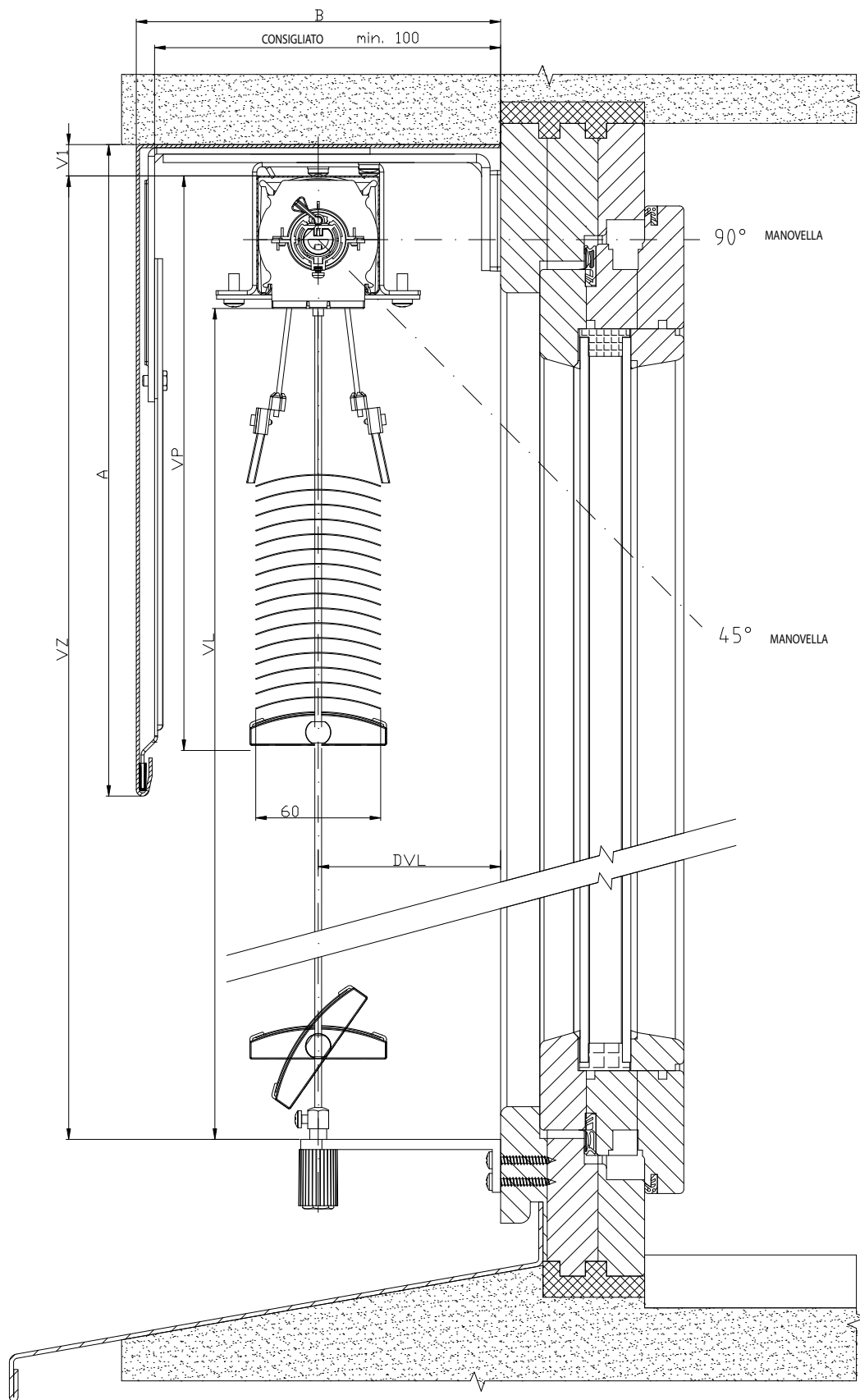
SEZIONE VERTICALE DEL COMANDO A MOTORE



2-01825-0005-0

SCHEMA DELLA FRANGISOLE ESTERNA CETTA 60 - FLEXI

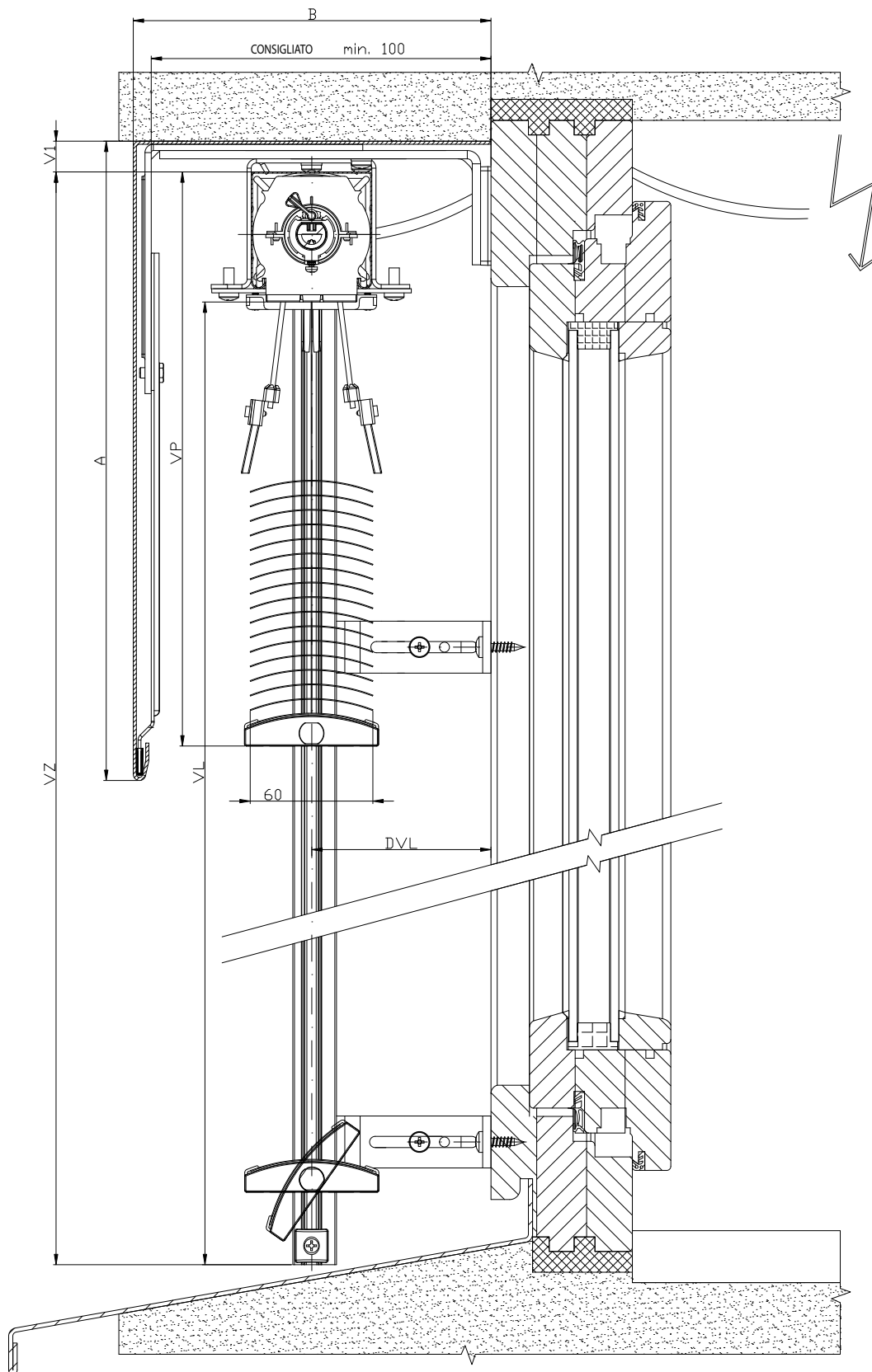
SEZIONE VERTICALE DEL COMANDO A MANOVELLA



2-01825-0004-0

SCHEMA DELLA FRANGISOLE DA ESTERNI C60 - FLEXI

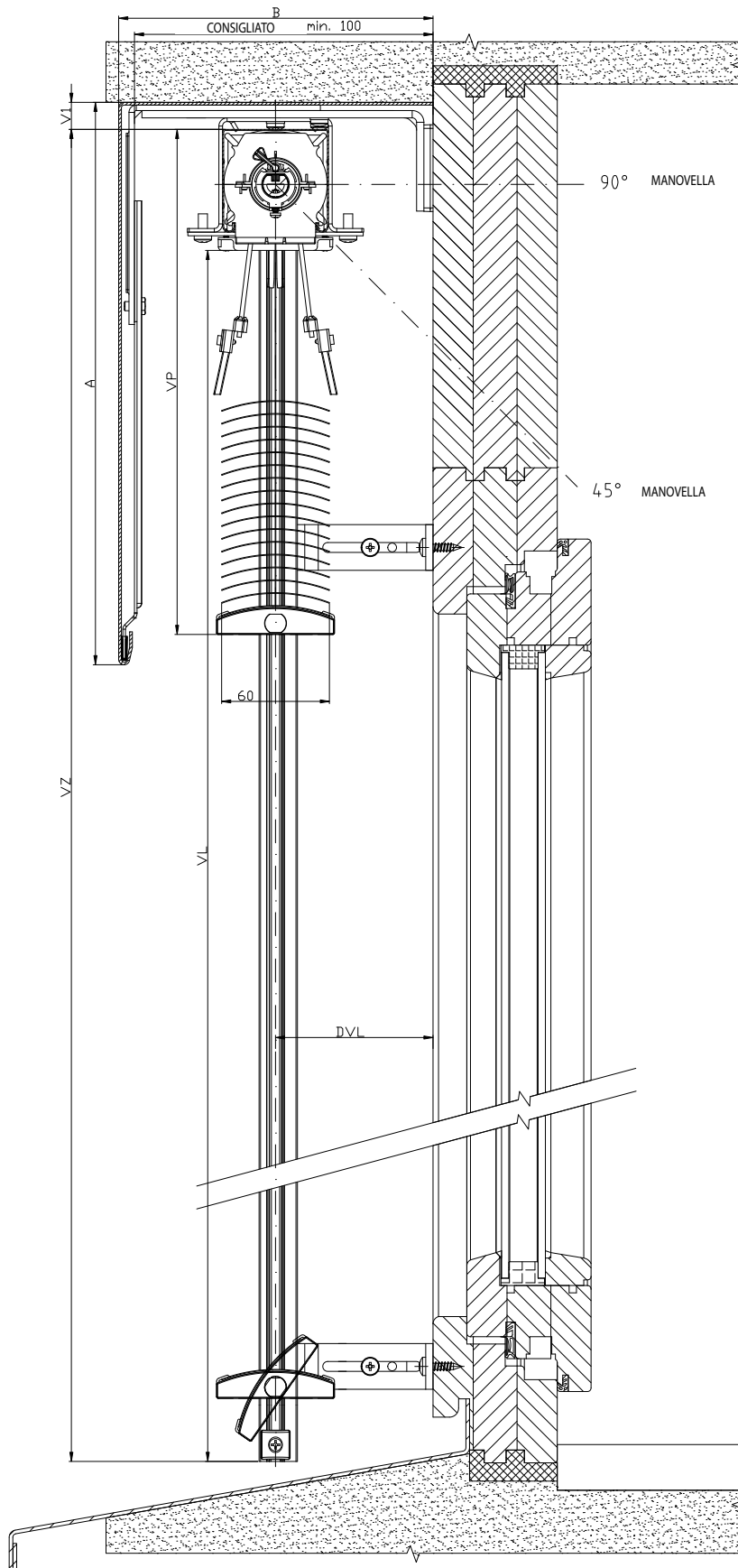
SEZIONE VERTICALE DEL COMANDO A MOTOR



2-01825-0009-0

SCHEMA DELLA FRANGISOLE DA ESTERNI C60 - FLEXI

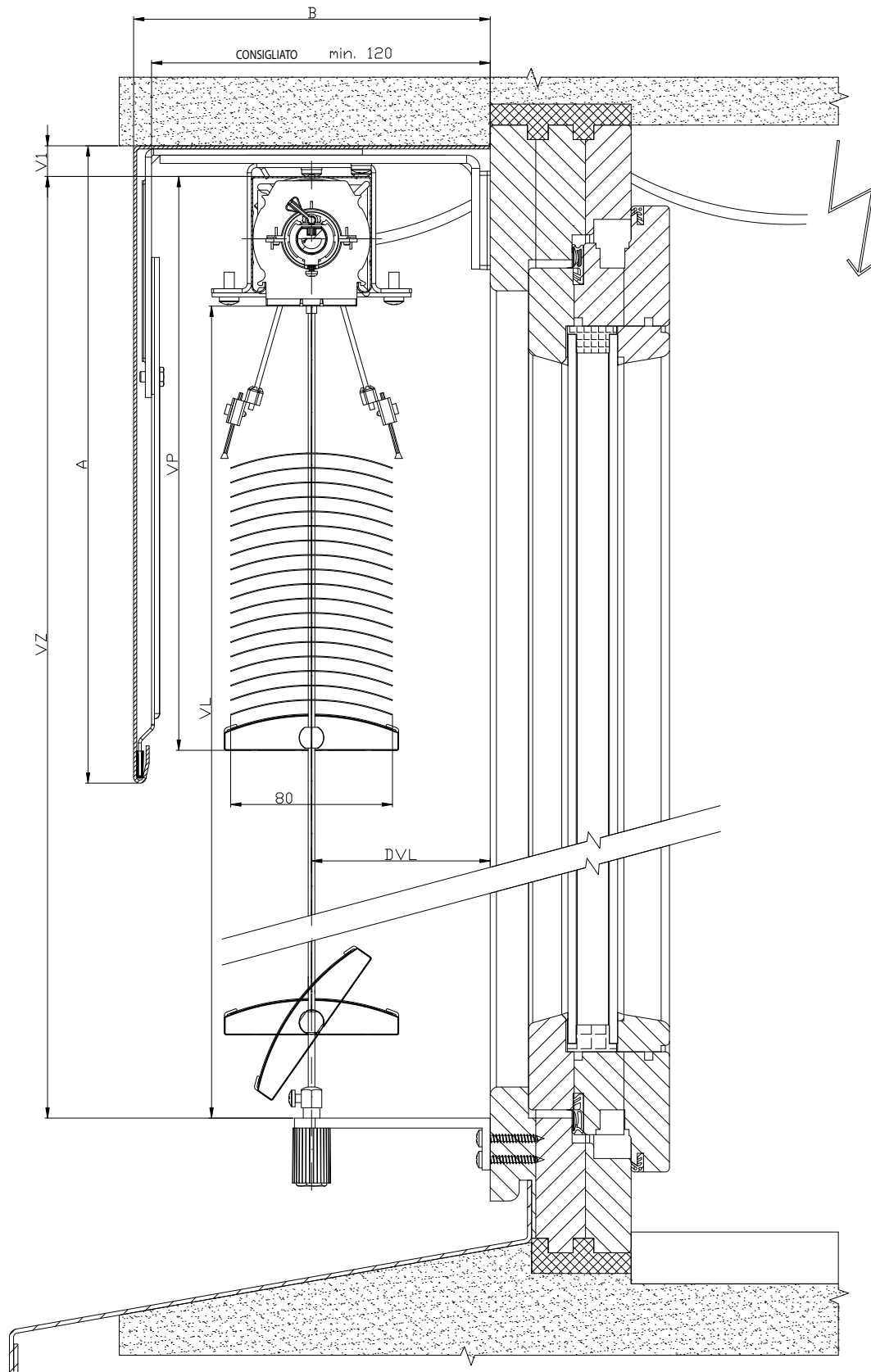
SEZIONE VERTICALE DEL COMANDO A MANOVELLA



2-01825-0010-0

SCHEMA DELLA FRANGISOLE DA ESTERNI CETTA 80 FLEXI

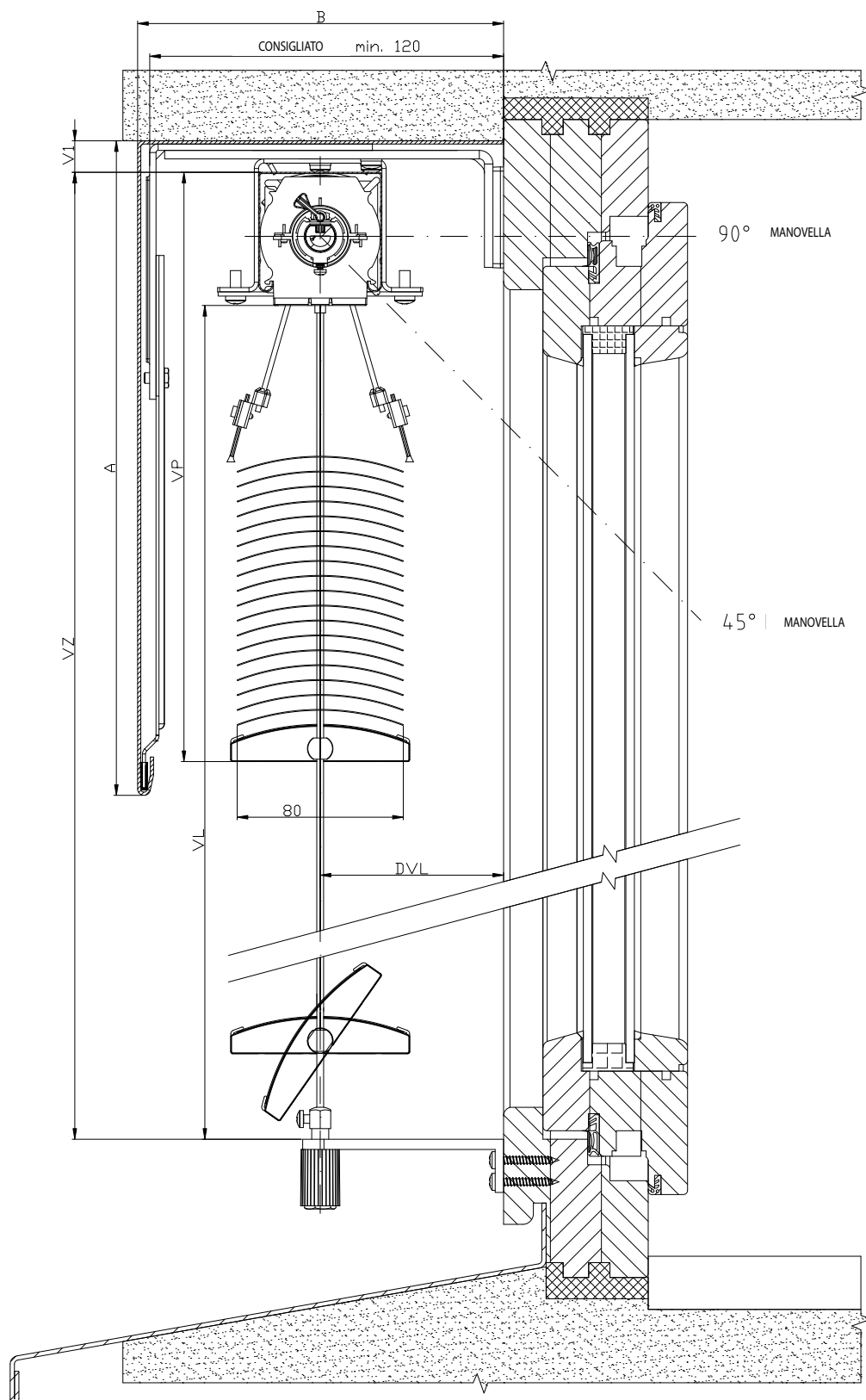
SEZIONE VERTICALE DEL COMANDO A MOTORE



2-01825-0021-0

SCHEMA DELLA FRANGISOLE DA ESTERNI CETTA 80 FLEXI

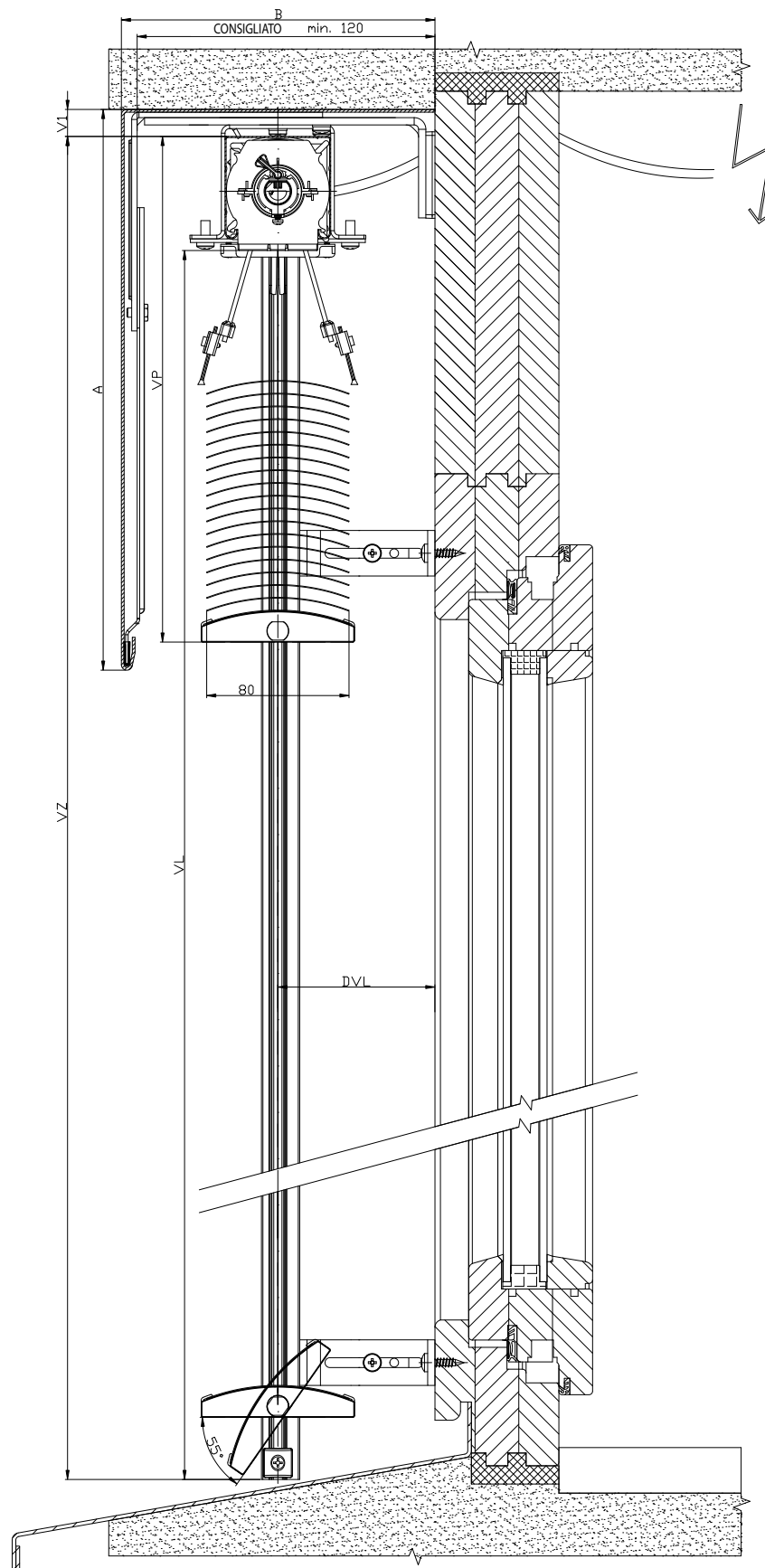
SEZIONE VERTICALE DEL COMANDO A MANOVELLA



2-01825-0020-0

SCHEMA DELLA FRANGISOLE DA ESTERNI C80 FLEXI

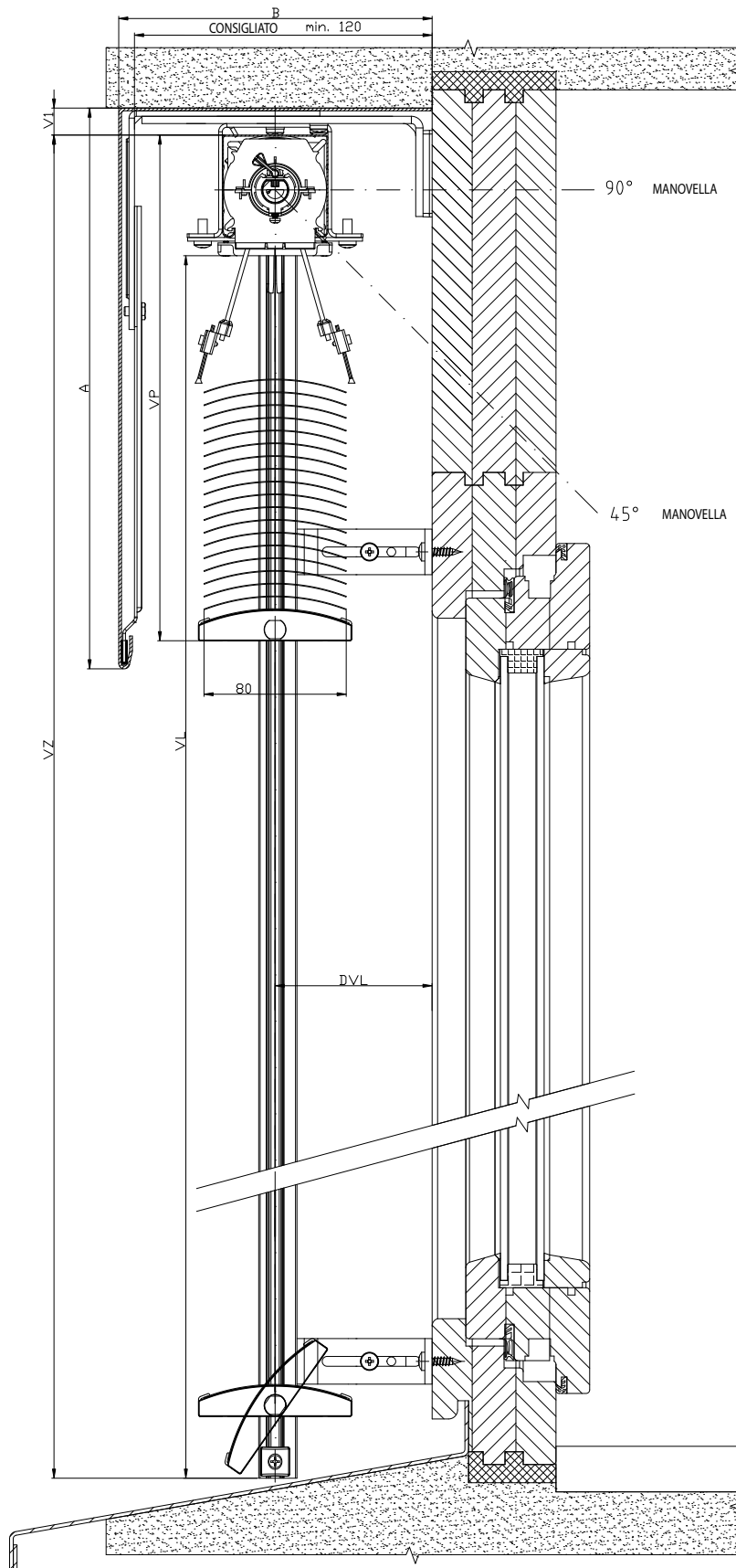
SEZIONE VERTICALE DEL COMANDO A MOTORE



2-01825-0027-0

SCHEMA DELLA FRANGISOLE DA ESTERNI C80 FLEXI

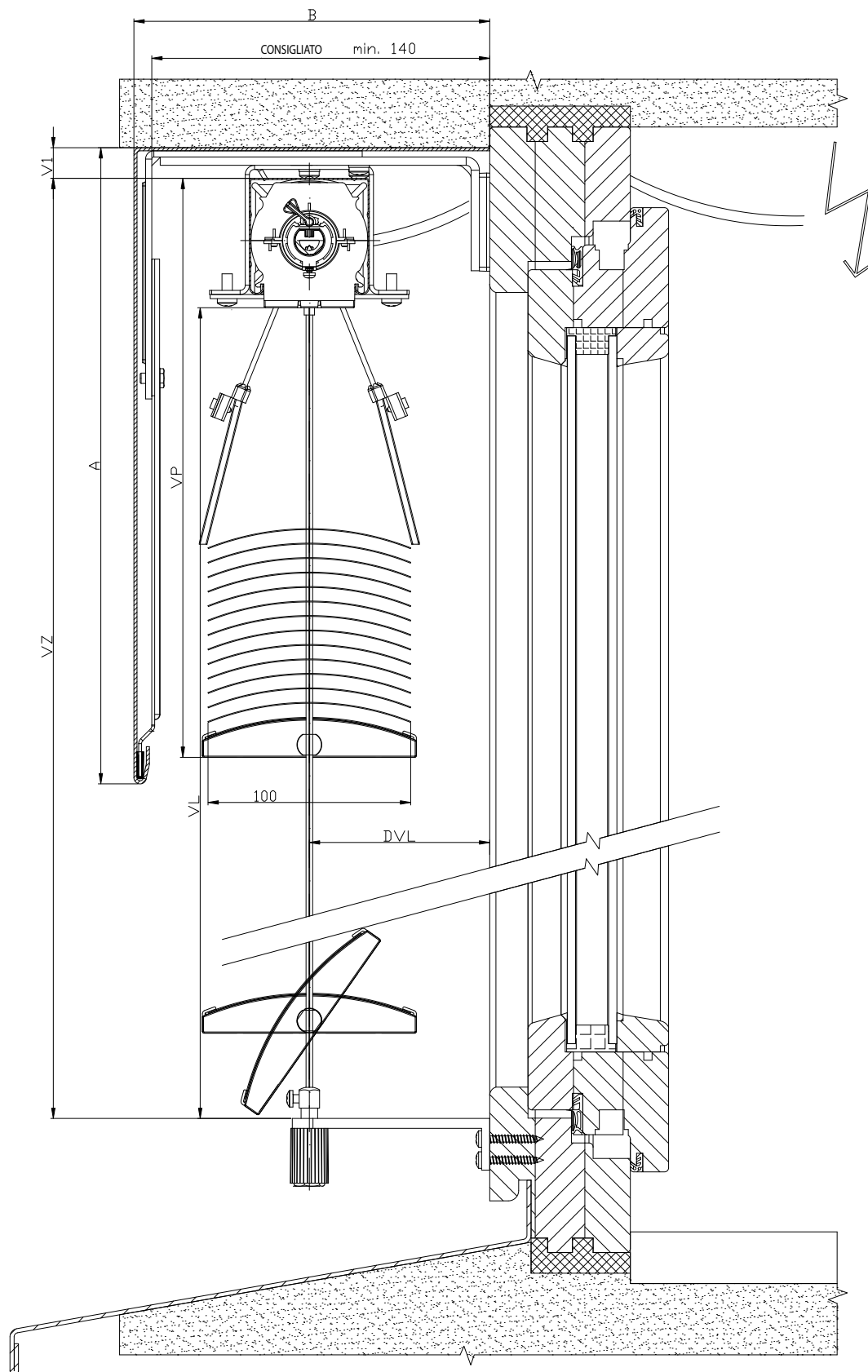
SEZIONE VERTICALE DEL DOMANDO A MANIVELLA



2-01825-0026-0

SCHEMA DELLA FRANGISOLE DA ESTERNI C100 FLEXI

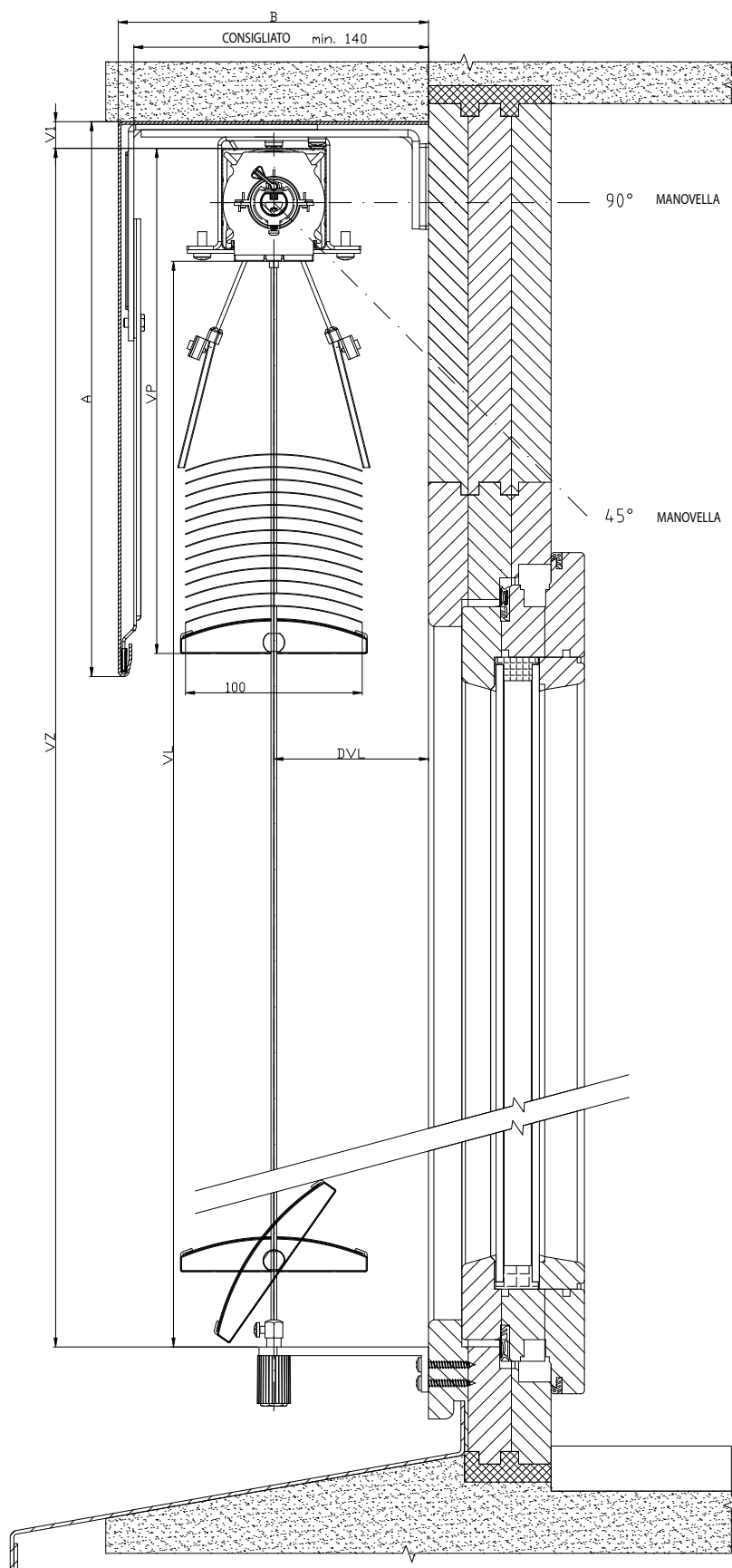
SEZIONE VERTICALE DEL COMANDO A MOTORE



2-01825-0037-0

SCHEMA DELLA FRANGISOLE DA ESTERNI C100 FLEXI

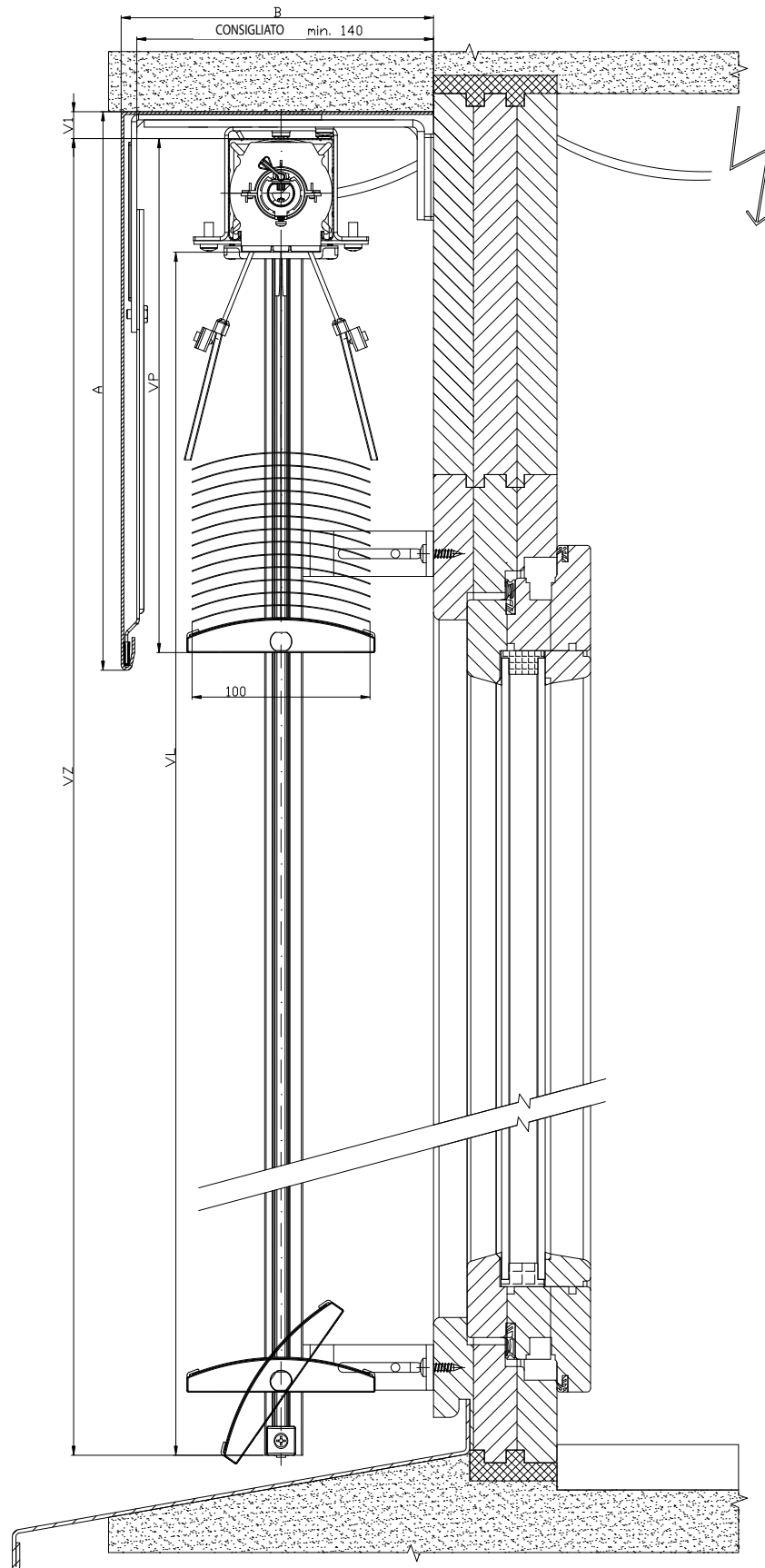
SEZIONE VERTICALE DEL COMANDO A MANOVELLA



2-01825-0038-0

SCHEMA DELLA FRANGISOLE DA ESTERNI C100 FLEXI

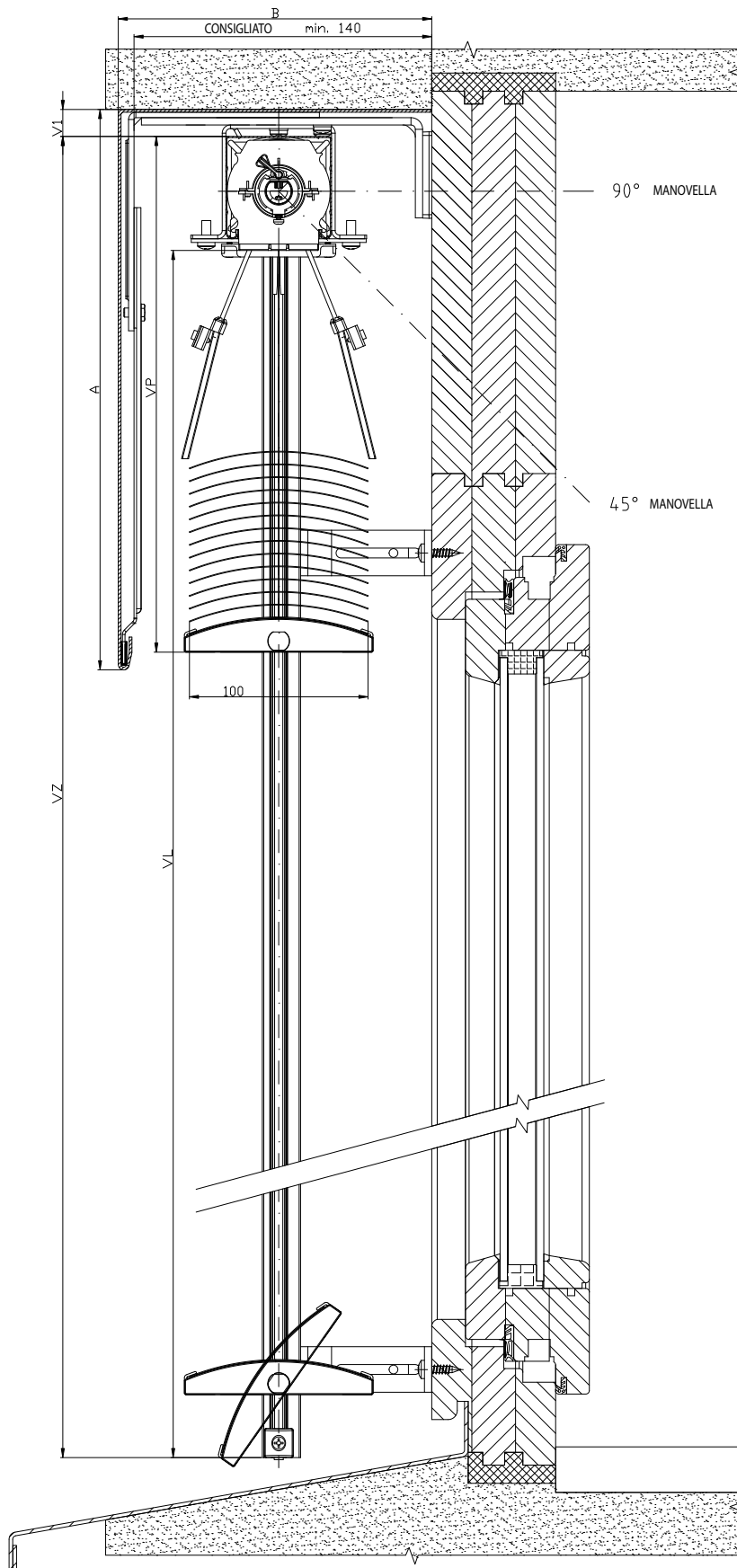
SEZIONE VERTICALE DEL COMANDO A MOTORE



2-01825-0043-0

SCHEMA DELLA FRANGISOLE DA ESTERNI C100 FLEXI

SEZIONE VERTICALE DEL COMANDO A MANOVELLA



2-01825-0042-0

Setta 65, 90



FORMA DELLE LAMELLE

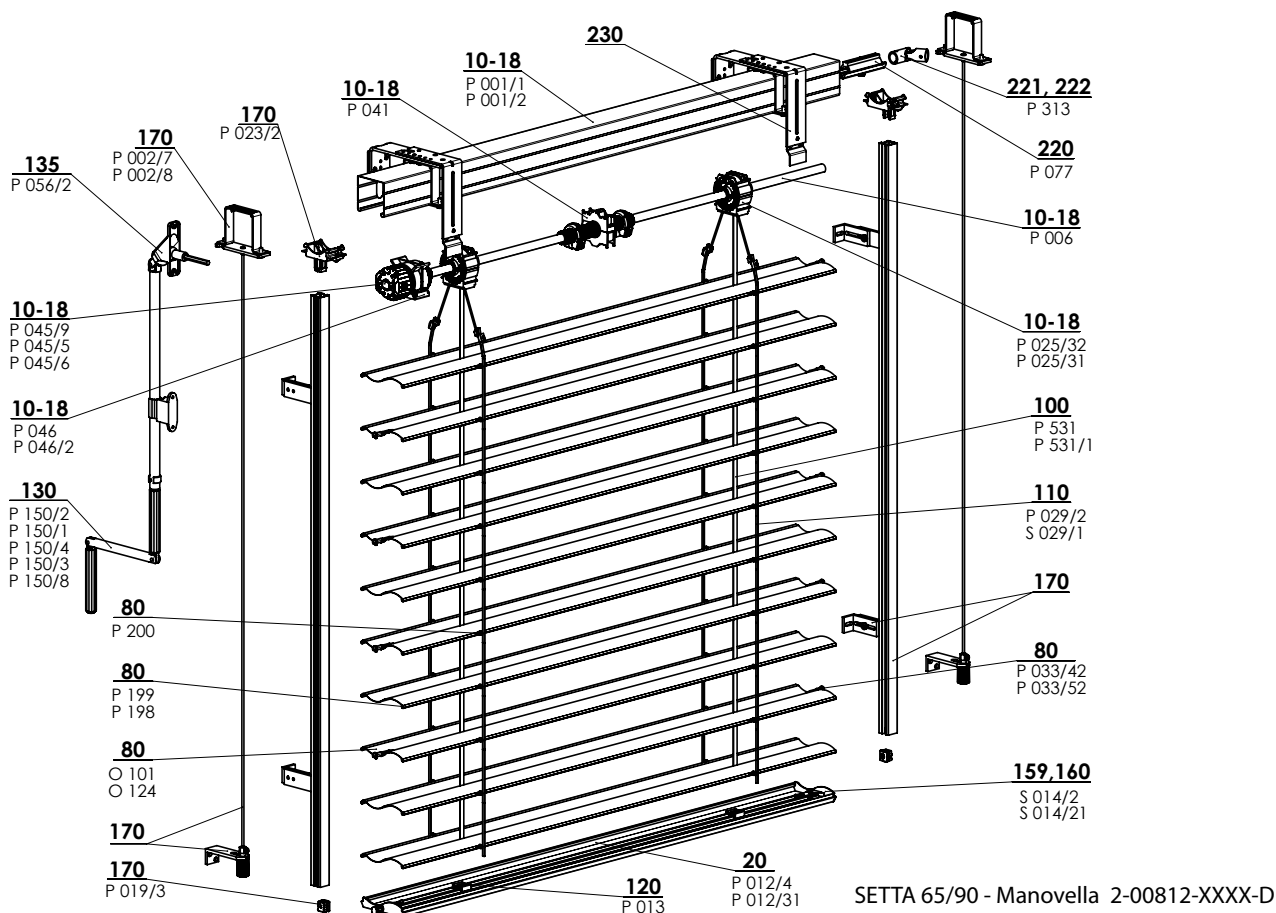


- ▲ Forma elegante della lamella „S“
- ▲ Profilo inferiore in alluminio estruso
- ▲ Possibilità di comando elettrico
- ▲ Ottime caratteristiche termoregolatrici
- ▲ Gomma pressata lungo l'intera lamella

ISOTRA *Quality*

Setta 65, 90 - manovella

Specificazione base del prodotto



SETTA 65/90 - Manovella 2-00812-XXXX-D

Specificazione Setta 65

| | Profilo superiore | | Profilo inferiore | Lamella | Guida laterale | | Scaletta | Nastro tessile | Montaggio |
|--|---|--------------------------|---|---|--|--------------------------|----------------------------|----------------------------------|---|
| | P 001/1 56 x 58 Fe | P 001/2 58 x 60 Al | P 012/4 67 x 13 Al | S 037 0,42 x 83 Al | lista di guida | cavetto | | | |
| Denominazione commerciale Dimensioni (mm) Materiale | | | | | Varianti delle liste di guida nel capitolo "Guida" | P 036 Ø 3,2 Fe/PVC | P 029/2 60 x 9,5 PES | P 531, P531/1 6 x 0,28 PES | Varianti del montaggio nel capitolo "Montaggio" |
| Colore | Standard: lamiera zincata naturale (profilo Al) Gli altri RAL in verniciatura, DECORAL* | | Standard: alluminio elox. Gli altri RAL in verniciatura, DECORAL* | Secondo l'attuale campionario ISOTRA a.s. | Standard: elox Gli altri RAL in verniciatura, DECORAL* | grigio nero | grigio nero | grigio nero | |

Specificazione Setta 90

| | Profilo superiore | | Profilo inferiore | Lamella | Guida laterale | | Scaletta | Nastro tessile | Montaggio |
|--|---|--------------------------|---|---|--|--------------------------|----------------------------|----------------------------------|---|
| | P 001/1 56 x 58 Fe | P 001/2 58 x 60 Al | P 012/31 93 x 14 Al | S 039 0,42 x 113 Al | lista di guida | cavetto | | | |
| Denominazione commerciale Dimensioni (mm) Materiale | | | | | Varianti delle liste di guida nel capitolo "Guida" | P 036 Ø 3,2 Fe/PVC | S 029/1 86 x 9,5 PES | P 531, P531/1 6 x 0,28 PES | Varianti del montaggio nel capitolo "Montaggio" |
| Colore | Standard: lamiera zincata naturale (profilo Al) Gli altri RAL in verniciatura, DECORAL* | | Standard: alluminio elox. Gli altri RAL in verniciatura, DECORAL* | Secondo l'attuale campionario ISOTRA a.s. | Standard: elox Gli altri RAL in verniciatura, DECORAL* | grigio nero | grigio nero | grigio nero | |

* dimensione massima 4000 mm

Versioni atipiche non si producono.

Dimensioni standard

| Larghezza (mm) | | Altezza (mm) | | Area garantita m ² |
|-----------------|-------|---------------|------|-------------------------------|
| min. | max. | min. | max. | max. |
| 600 | 6000* | 500 | 4000 | 8 (manovella) |

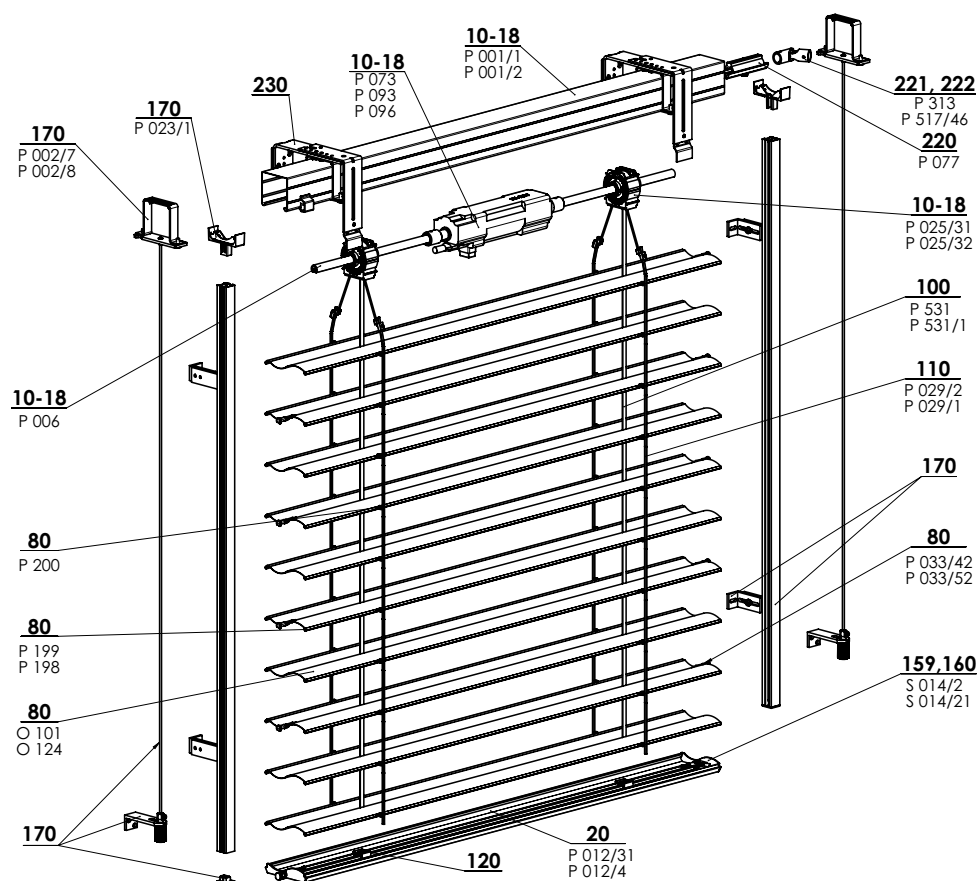
* Attenzione: Con maggiore larghezza della frangisole si abbassa la sua resistenza al vento - vedi Resistenza degli schermi esterni al vento, pagg. 3-6.

Setta 65,90 - manovella (2-00812-XXXX)

| posizione | denominazione item | Denominazione commerciale - Abbreviazione 2 | Numero d'ordine - Abbreviazione 1 |
|------------|--|---|---------------------------------------|
| 10-18 | Profilo superiore Fe | P 001/1 | 3-00166-PU22 |
| 10-18 | Profilo della lista superiore | P 001/2 | 7-301180-000 |
| 10-18 | Cuscinetto C80 / C65 / S65 / Z70 | P 025/31 | 2-01098-9004 |
| 10-18 | Cuscinetto Z90 / S90 | P 025/32 | 2-01099-9004 |
| 10-18 | Albero | P 006 | 7-300198-0000 |
| 10-18 | Arresto terminale 56x58 | P 041 | 2-00048-9004 |
| 10-18 | Trasmissione | P 045/9 | 6-010260-0000 |
| 10-18 | Trasmissione in plastica 8-mm quadrata 14 mm uscita, 46mm | P 045/5 | 6-013232-0000 |
| 10-18 | Trasmissione in plastica 6-mm esagonale 14 mm uscita, 46mm | P 045/6 | 6-013233-0000 |
| 20 | Profilo della lista inferiore Z 90 e S90 grezzo/elox | P012/31 | 7-303928-XXXX |
| 20 | Profilo della lista inferiore S65 elox | P 012/4 | 7-301895-PU52 |
| 80 | Lamella Al | O 101 | vedi Lamelle |
| 80 | Gomma da lamelle Z70 - grigia | P 199 | 7-301334-XXXX |
| 80 | Gomma da lamelle Z90 - grigia | P 198 | 7-301335-XXXX |
| 80 | Gancio di collegamento | P 200 | 6-001206-0000 |
| 80 | Guida per la lamella "Z" sinistra+destra | P 033/42 | 3-03968-XXXX |
| 80 | Guida terminale di metallo "Z" S+D | P 033/52 | 3-03965-PU19 |
| 100 | Nastro tessile 6x0,28 mm | P 531 | 6-001284-9006 |
| 100 | Nastro tessile 6x0,28mm-NERO | P 531/1 | 6-012700-9004 |
| 110 | Scaletta Z70 60/9,5 - GRIGIA / NERA | P 029/2 | 6-001159-XXXX |
| 110 | Scaletta S90 86/9,5 - GRIGIA / NERA | S 029/1 | 6-011065-XXXX |
| 120 | Supporto del nastro tessile | P 013 | 2-00039-0000 |
| 130 | Manovella completa (45° / 90°) - USCITA ESAGONALE (VŽ + NHK) | P 150/1 | 2-00298-0000 |
| 130 | Manovella completa staccabile (90°) - USCITA QUADRATA | P 150/4 | 2-00581-0000 |
| 130 | Manovella completa con cardano (90°) - USCITA QUADRATA | P 150/3 | 2-00300-0000 |
| 130 | Manovella completa diretta - SENZA ISOLATORE PASSANTE | P 150/8 | 2-01302-0000 |
| 135 | Isolatore passante 90° bianco/grigio SQ 8x250 (23x85mm) | P 056/2 | 6-006684-XXXX |
| 159,160 | Serratura terminale S 65 sinistra+destra | S 014/2 | 2-00697-XXXX |
| 159,160 | Serratura terminale S90 sinistra+destra | S 014/21 | 2-01116-XXXX |
| 170 | Guida - lista / cavetto + supporti | | vedi Guida |
| 170 | Gancio della lista superiore - Fe PROFILO WINDSTABIL | P 002/7 | 2-01128-0000 |
| 170 | Gancio della lista superiore - Al PROFILO WINDSTABIL | P 002/8 | 2-01294-0000 |
| 170 | Supporto di arresto della lista di guida | P 023/1 | 3-02758-9004 |
| 220 | Innesto dell'albero | P 077 | 6-001198-0000 |
| 221 | Innesto dell'albero articolato C 65/80 e Z70/90 | P 313 | 6-003075-0000 |
| 222 | Trasmissione ad angolo, D-46 mm | P 517/46 | 6-017225-0000 |
| 230 | Supporti delle frangisole esterne | | vedi Supporti delle frangisole |

Setta 65, 90 - motore

Specificazione base del prodotto



SETTA 65/90 - MOTORE 2-00813-XXXX-B

Specificazione Setta 65

| | Profilo superiore | | Profilo inferiore | Lamella | Guida laterale | | Scaletta | Nastro tessile | Montaggio |
|--|---|--------------------------|---|---|--|--------------------------|----------------------------|----------------------------------|---|
| | P 001/1 56 x 58 Fe | P 001/2 58 x 60 Al | P 012/4 67 x 13 Al | S 039 0,42 x 83 Al | lista di guida | cavetto | | | |
| Denominazione commerciale Dimensioni (mm) Materiale | | | | | Varianti delle liste di guida nel capitolo "Guida" | P 036 Ø 3,2 Fe/PVC | P 029/2 60 x 9,5 PES | P 531, P531/1 6 x 0,28 PES | Varianti del montaggio nel capitolo „Montaggio“ |
| Colore | Standard: lamiera zincata naturale (profilo Al) Gli altri RAL in verniciatura | | Standard: alluminio elox. Gli altri RAL in verniciatura | Secondo l'attuale campionario ISOTRA a.s. | Standard: elox Gli altri RAL in verniciatura | grigio nero | grigio nero | grigio nero | |

Specificazione Setta 90

| | Profilo superiore | | Profilo inferiore | Lamella | Guida laterale | | Scaletta | Nastro tessile | Montaggio |
|--|---|--------------------------|---|---|--|--------------------------|----------------------------|----------------------------------|---|
| | P 001/1 56 x 58 Fe | P 001/2 58 x 60 Al | P 012/31 93 x 14 Al | S 037 0,42 x 113 Al | lista di guida | cavetto | | | |
| Denominazione commerciale Dimensioni (mm) Materiale | | | | | Varianti delle liste di guida nel capitolo "Guida" | P 036 Ø 3,2 Fe/PVC | S 029/1 86 x 9,5 PES | P 531, P531/1 6 x 0,28 PES | Varianti del montaggio nel capitolo "Montaggio" |
| Colore | Standard: lamiera zincata naturale (profilo Al) Gli altri RAL in verniciatura | | Standard: alluminio elox. Gli altri RAL in verniciatura | Secondo l'attuale campionario ISOTRA a.s. | Standard: elox Gli altri RAL in verniciatura | grigio nero | grigio nero | grigio nero | |

Versioni atipiche non si producono.

Dimensioni standard

| Larghezza (mm) | | Altezza (mm) | | Area garantita m ² |
|-----------------|-------|---------------|------|-------------------------------|
| min. | max. | min. | max. | max. |
| 600 | 6000* | 500 | 4000 | 24 (motore) |

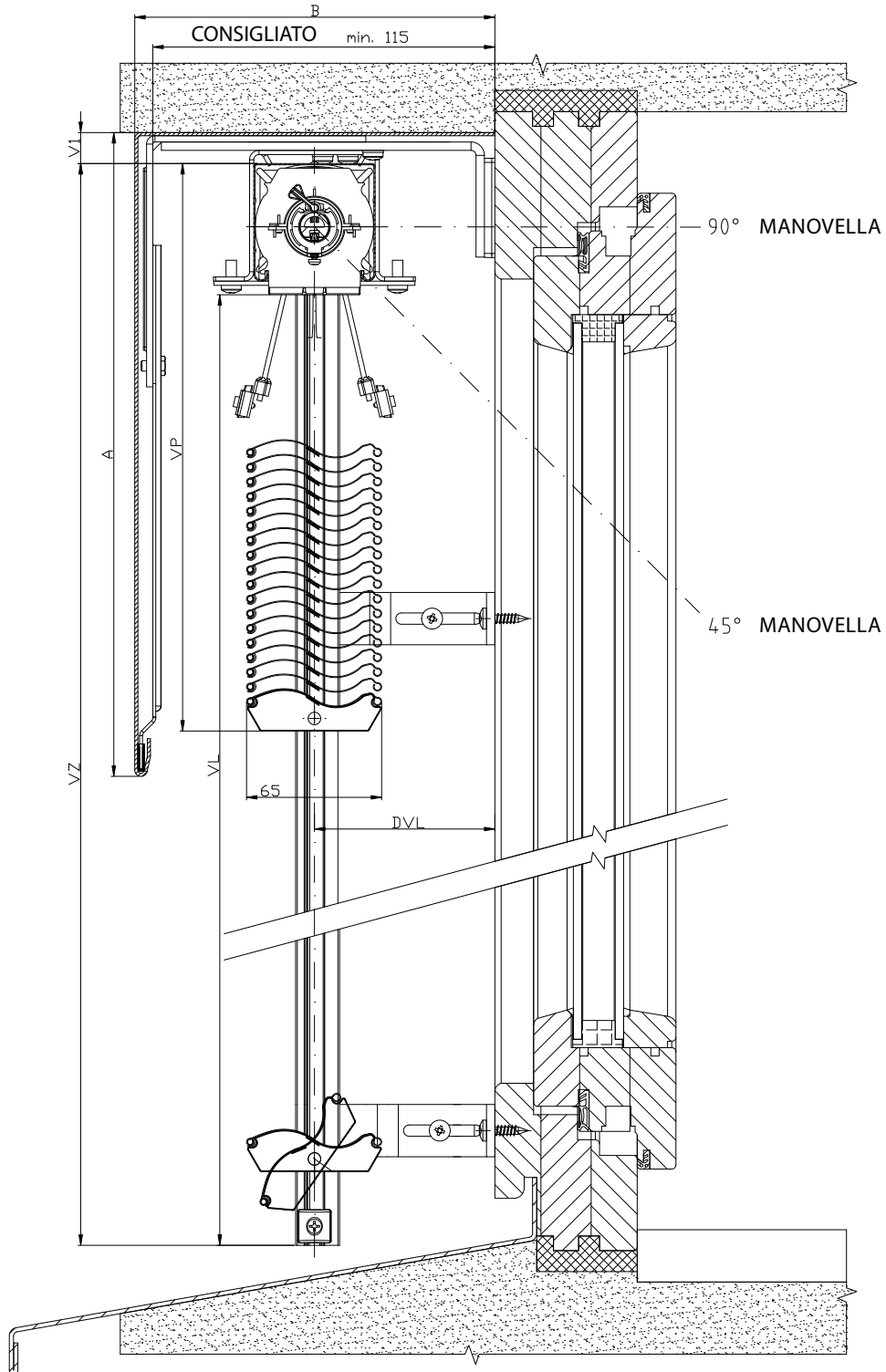
* Attenzione: Con maggiore larghezza della frangisole si abbassa la sua classe di resistenza al vento - vedi Resistenza degli schermi eserni al vento, pagg. 3-6.

Setta 65,90 - motore (2-00813-XXXX)

| posizione | denominazione item | Denominazione commerciale - Abbreviazione 2 | Numero d'ordine - Abbreviazione 1 |
|------------|--|--|---------------------------------------|
| 10-18 | Profilo superiore Fe | P 001/1 | 3-00166-PU22 |
| 10-18 | Profilo della lista superiore | P 001/2 | 7-301180-000 |
| 10-18 | Cuscinetto C65, C80, Z70, S65 | P 025/31 | 2-01098-9004 |
| 10-18 | Cuscinetto Z90/S90 | P 025/32 | 2-01099-9004 |
| 10-18 | Albero | P 006 | 7-300198-0000 |
| 10-18 | Motori (ELERO) | P 096 | 2-00648-0000 |
| 10-18 | Motori (SOMFY) | P 073 | 2-00512-0000 |
| 10-18 | Motori (GEIGER) | P 093 | 2-00572-0000 |
| 20 | Profilo della lista inferiore Z 90 e S90 grezzo/elox | P012/31 | 7-303928-XXXX |
| 20 | Profilo della lista inferiore S65 elox | P 012/4 | 7-301895-PU52 |
| 80 | Lamella Al | | vedi Lamelle |
| 80 | Gomma da lamelle Z70 - grigia | P 199 | 7-301334-XXXX |
| 80 | Gomma da lamelle Z90 - grigia | P 198 | 7-301335-XXXX |
| 80 | Gancio di collegamento | P 200 | 6-001206-0000 |
| 80 | Guida per la lamella "Z" sinistra+destra | P 033/42 | 3-03968-XXXX |
| 80 | Guida terminale di metallo "Z" S+D | P 033/52 | 3-03965-PU19 |
| 100 | Nastro tessile 6x0,28 mm | P 531 | 6-001284-9006 |
| 100 | Nastro tessile 6x0,28mm-NERO | P 531/1 | 6-012700-9004 |
| 110 | Scaletta Z70 60/9,5 - GRIGIA / NERA | P 029/2 | 6-001159-XXXX |
| 110 | Scaletta S90 86/9,5 - GRIGIA / NERA | S 029/1 | 6-011065-XXXX |
| 120 | Supporto del nastro tessile | P 013 | 2-00039-0000 |
| 159,160 | Serratura terminale S 65 sinistra+destra | S 014/2 | 2-00697-XXXX |
| 159,160 | Serratura terminale S90 sinistra+destra | S 014/21 | 2-011116-XXXX |
| 170 | Guida - lista / cavetto + supporti | | vedi Guida |
| 170 | Gancio della lista superiore - Fe PROFILO WINDSTABIL | P 002/7 | 2-01128-0000 |
| 170 | Gancio della lista superiore - Al PROFILO WINDSTABIL | P 002/8 | 2-01294-0000 |
| 170 | Supporto di arresto della lista di guida | P 023/1 | 3-02758-9004 |
| 220 | Innesto dell'albero | P 077 | 6-001198-0000 |
| 221 | Innesto dell'albero articolato C 65/80 a Z70/90 | P 313 | 6-003075-0000 |
| 222 | Trasmissione ad angolo, D-46 mm | P 517/46 | 6-017225-0000 |
| 230 | Supporti delle frangisole esterne | | vedi Supporti delle frangisole |

SCHEMA DELLA FRANGISOLE DA ESTERNI SETTA 65

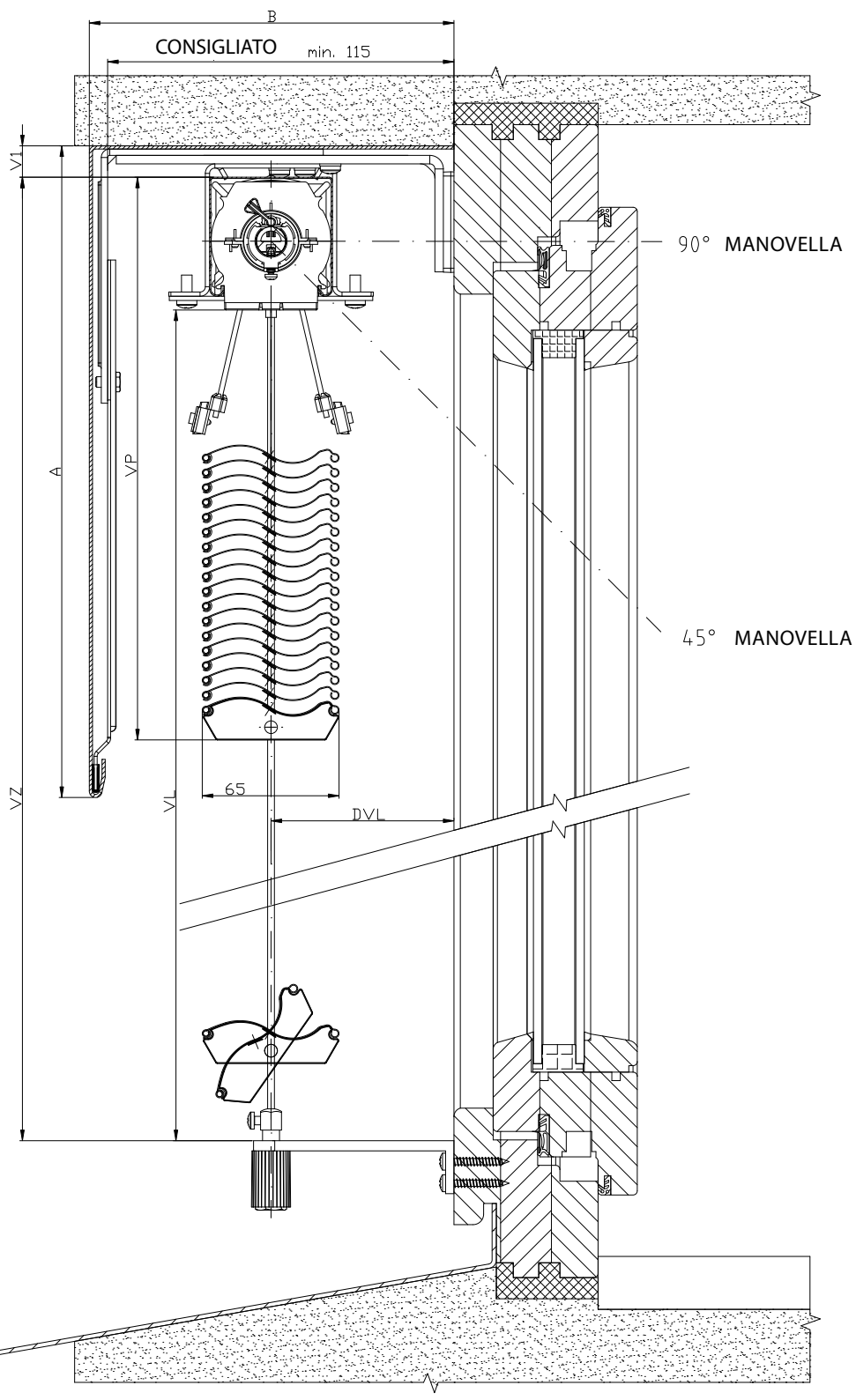
SEZIONE VERTICALE DEL COMANDO A MANIVELLA



2-01825-0048-0

SCHEMA DELLA FRANGISOLE DA ESTERNI SETTA 65

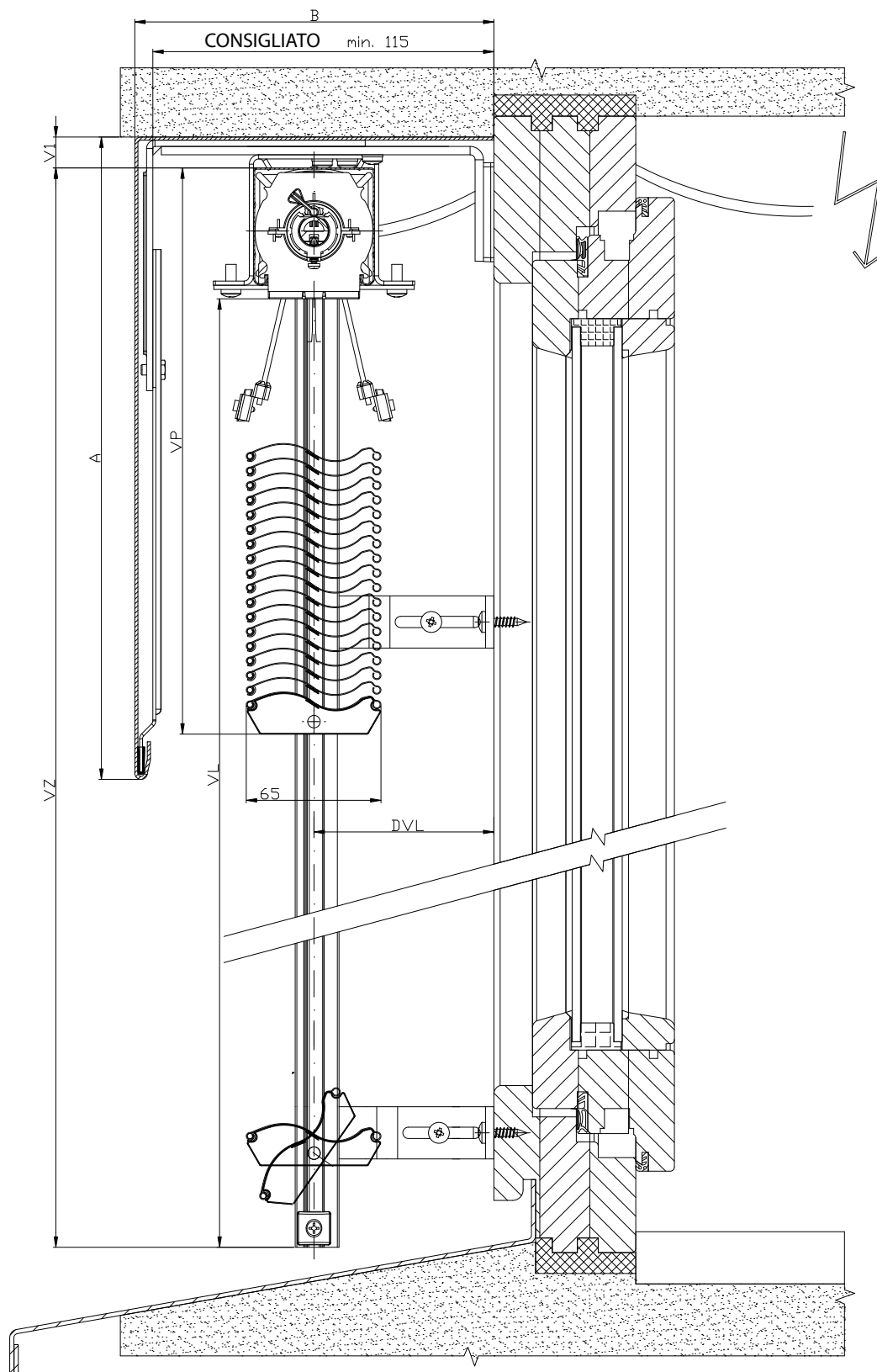
SEZIONE VERTICALE DEL COMANDO A MANOVELLA



2-01825-0044-0

SCHEMA DELLA FRANGISOLE DA ESTERNI SETTA 65

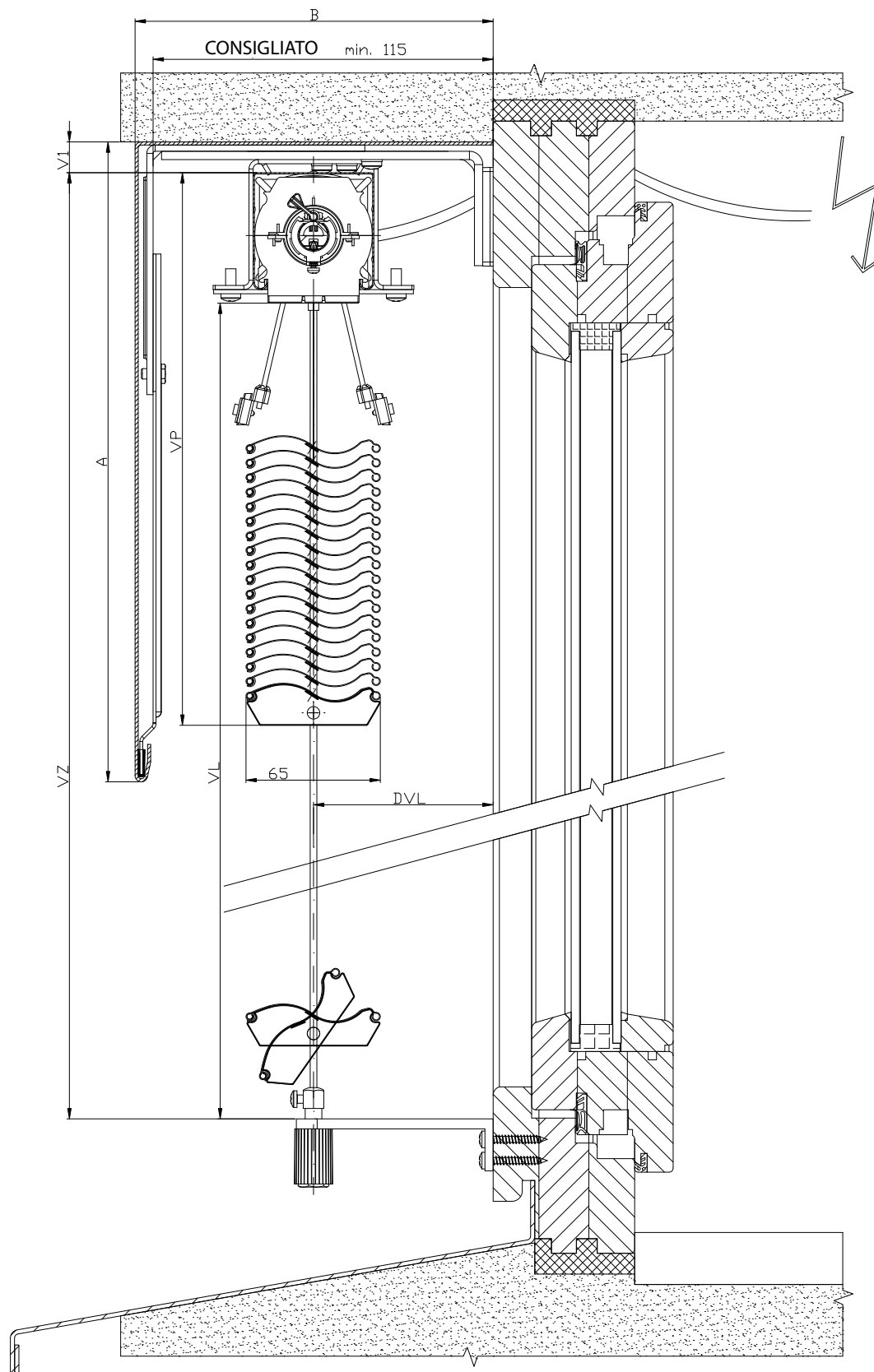
SEZIONE VERTICALE DEL COMANDO A MOTORE



2-01825-0049-0

SCHEMA DELLA FRANGISOLE DA ESTERNI SETTA 65

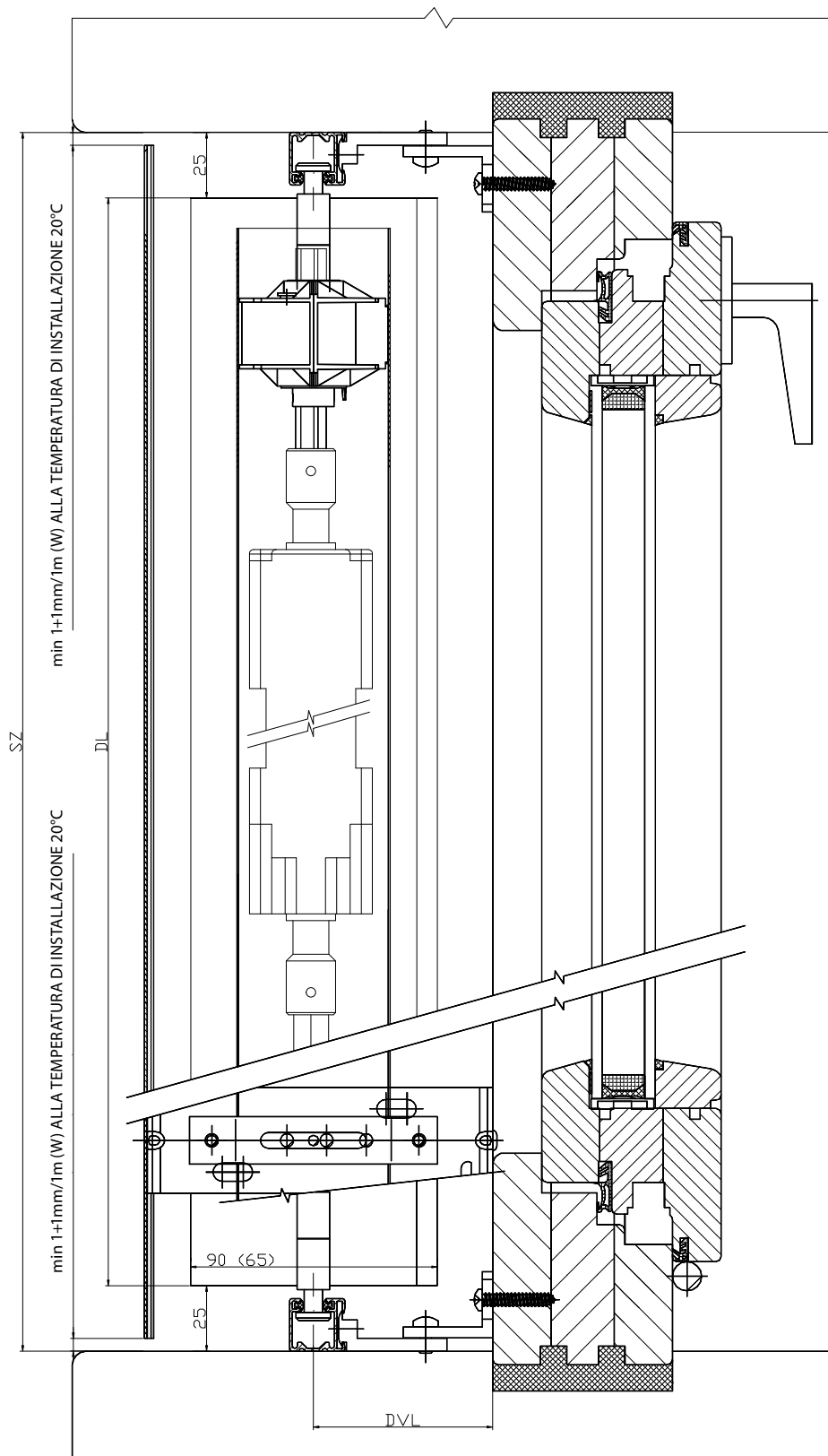
SEZIONE VERTICALE DEL COMANDO A MOTORE



2-01825-0045-0

SCHEMA DELLA FRANGISOLE DA ESTERNI SETTA 90/65

SEZIONE ORIZZONTALE DEL COMANDO A MOTORE



2-01825-0081-0

Zetta 70, 90



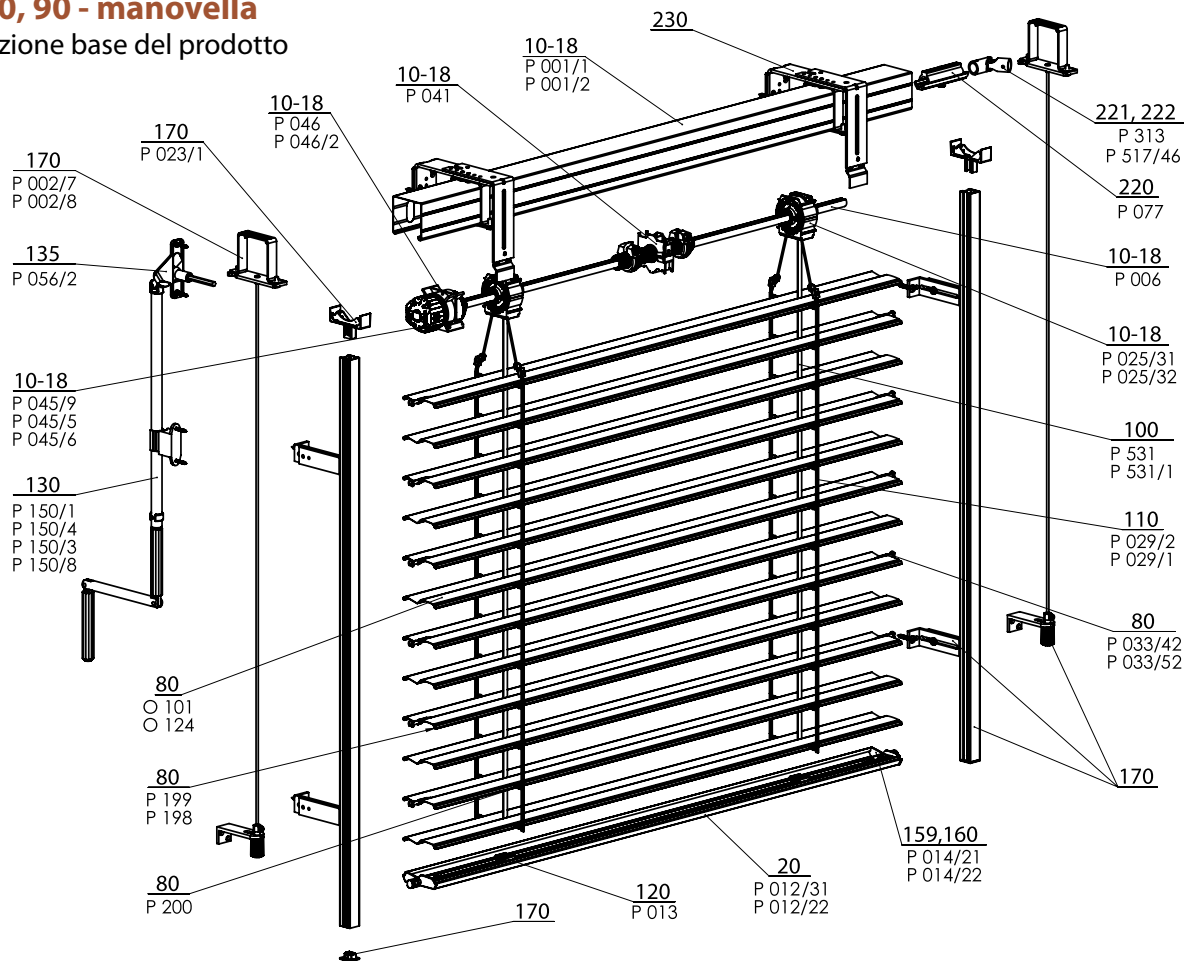
FORME DELLE LAMELLE

- ▲ Alto grado di oscuramento
- ▲ Effetto termoregolatore e protettivo
- ▲ Riduzione del livello di rumorosità esterna
- ▲ Profilo inferiore in alluminio estruso
- ▲ Possibilità di comando elettrico
- ▲ Gomma pressata lungo l'intera larghezza della lamella

ISOTRA *Quality*

Zetta 70, 90 - manovella

Specificazione base del prodotto



ZETTA 70/90 - MANOVELLA 2-00157-XXXX-G

Specificazione Zetta 70

| | Profilo superiore | | Profilo inferiore | Lamella | Guida laterale | | Scaletta | Nastro tessile | Montaggio |
|----------------------------------|--|--------------------------|--|---|---|--------------------------|----------------------------|----------------------------------|---|
| | P 001/1 56 x 58 Fe | P 001/2 58 x 60 Al | | | lista di guida | cavetto | | | |
| Denominazione commerciale | | | | | Varianti delle liste di guida nel capitolo "Guida" | P 036 Ø 3,2 Fe/PVC | P 029/2 60 x 9,5 PES | P 531, P531/1 6 x 0,28 PES | Varianti del montaggio nel capitolo "Montaggio" |
| Dimensioni (mm) | | | | | | | | | |
| Materiale | | | | | | | | | |
| Colore | Standard: lamiera zincata naturale (profilo Al) Gli altri RAL in verniciatura, DECORAL* | | Standard: alluminio elox. Gli altri RAL in verniciatura, DECORAL* | Secondo l'attuale campionario ISOTRA a.s. | Standard: elox Gli altri RAL in verniciatura, DECORAL* | grigio nero | grigio nero | grigio nero | |

Specificazione Zetta 90

| | Profilo superiore | | Profilo inferiore | Lamella | Guida laterale | | Scaletta | Nastro tessile | Montaggio |
|----------------------------------|--|--------------------------|--|---|---|--------------------------|----------------------------|----------------------------------|---|
| | P 001/1 56 x 58 Fe | P 001/2 58 x 60 Al | | | lista di guida | cavetto | | | |
| Denominazione commerciale | | | | | Varianti delle liste di guida nel capitolo "Guida" | P 036 Ø 3,2 Fe/PVC | P 029/1 80 x 9,5 PES | P 531, P531/1 6 x 0,28 PES | Varianti del montaggio nel capitolo "Montaggio" |
| Dimensioni (mm) | | | | | | | | | |
| Materiale | | | | | | | | | |
| Colore | Standard: lamiera zincata naturale (profilo Al) Gli altri RAL in verniciatura, DECORAL* | | Standard: alluminio elox. Gli altri RAL in verniciatura, DECORAL* | Secondo l'attuale campionario ISOTRA a.s. | Standard: elox Gli altri RAL in verniciatura, DECORAL* | grigio nero | grigio nero | grigio nero | |

* dimensione massima 4000 mm

Versioni atipiche non si producono.

Dimensioni standard

| Larghezza (mm) | | Altezza (mm) | | Area garantita m ² |
|------------------|-------|----------------|------|-------------------------------|
| min. | max. | min. | max. | |
| 600 | 6000* | 500 | 4000 | 8 (manovella) |

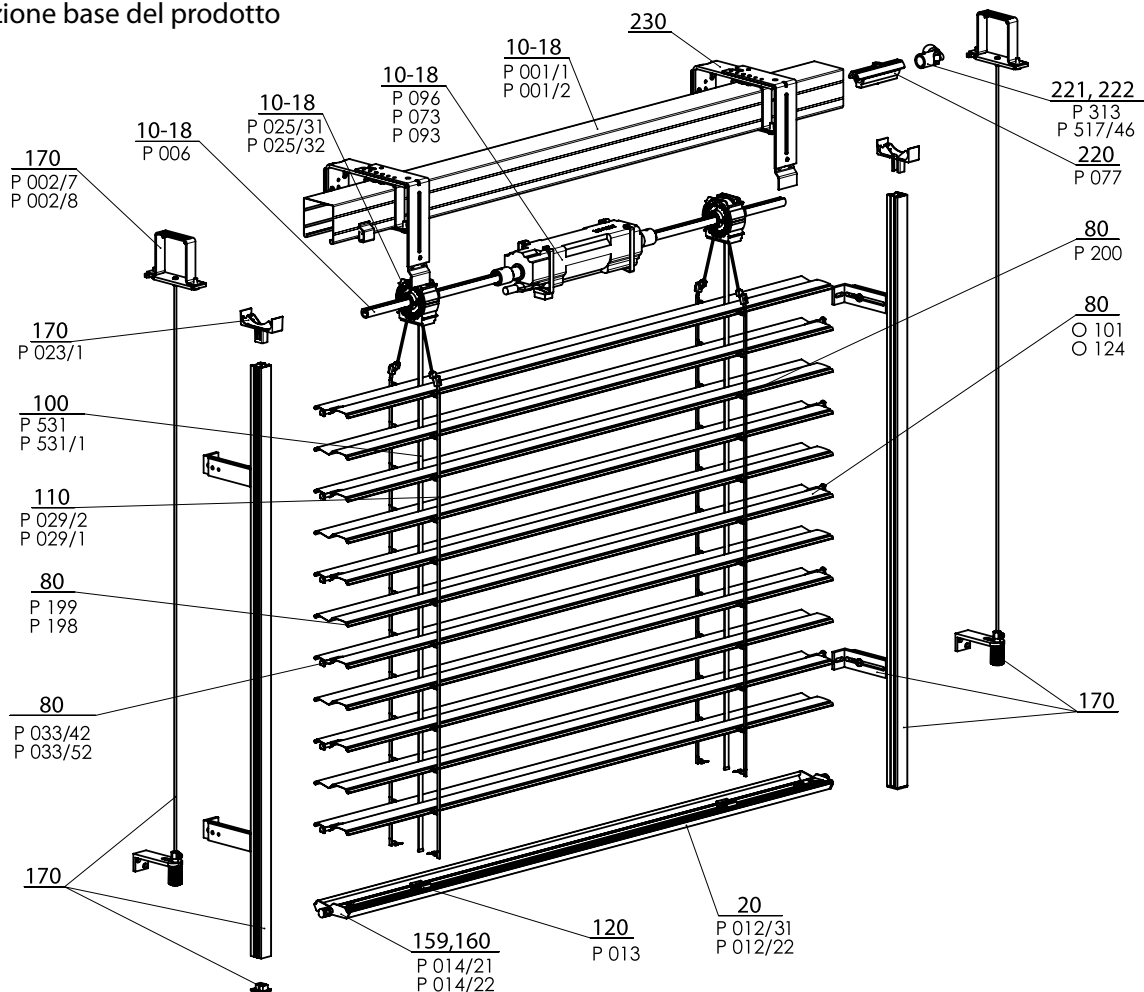
* Attenzione: Con maggiore larghezza della frangisole si abbassa la sua resistenza al vento - vedi Resistenza degli schermi esterni al vento, pagg. 3-6.

Zetta 70,90 - manovella (2-00157-7001/9001)

| posizione | denominazione item | Denominazione commerciale - Abbreviazione 2 | Numero d'ordine - Abbreviazione 1 |
|------------|--|--|---------------------------------------|
| 10-18 | Profilo superiore Fe | P 001/1 | 3-00166-PU22 |
| 10-18 | Profilo della lista superiore | P 001/2 | 7-301180-000 |
| 10-18 | Cuscinetto C80 / C65 / S65 / Z70 | P 025/31 | 2-01098-9004 |
| 10-18 | Cuscinetto Z90 / S90 | P 025/32 | 2-01099-9004 |
| 10-18 | Albero | P 006 | 7-300198-0000 |
| 10-18 | Arresto terminale 56x58 | P 041 | 2-00048-9004 |
| 10-18 | Trasmissione | P 045/9 | 6-010260-0000 |
| 10-18 | Trasmissione in plastica 8-mm quadrata 14 mm uscita, 46mm | P 045/5 | 6-013232-0000 |
| 10-18 | Trasmissione in plastica 6-mm esagonale 14 mm uscita, 46mm | P 045/6 | 6-013233-0000 |
| 10-18 | Supporto della trasmissione | P 046 | 6-001181-0000 |
| 10-18 | Supporto della trasmissione, corpo 46 mm | P 046/2 | 6-013234-0000 |
| 20 | Profilo della lista inferiore Z 90 e S90 grezzo/elox | P012/31 | 7-303928-XXXX |
| 20 | Profilo della lista inferiore C65 e Z70 ELOX | P 012/22 | 7-302680-PU52 |
| 80 | Lamella Al | | vedi Lamelle |
| 80 | Gomma da lamelle Z70 - grigia | P 199 | 7-301334-XXXX |
| 80 | Gomma da lamelle Z90 - grigia | P 198 | 7-301335-XXXX |
| 80 | Gancio di collegamento | P 200 | 6-001206-0000 |
| 80 | Guida per la lamella "Z" sinistra+destra | P 033/42 | 3-03968-XXXX |
| 80 | Guida terminale di metallo "Z" S+D | P 033/52 | 3-03965-PU19 |
| 100 | Nastro tessile 6x0,28 mm | P 531 | 6-001284-9006 |
| 100 | Nastro tessile 6x0,28mm-NERO | P 531/1 | 6-012700-9004 |
| 110 | Scaletta Z70 60/9,5 - GRIGIA / NERA | P 029/2 | 6-001159-XXXX |
| 110 | Scaletta S90 86/9,5 - GRIGIA / NERA | S 029/1 | 6-011065-XXXX |
| 120 | Supporto del nastro tessile | P 013 | 2-00039-0000 |
| 130 | Manovella completa (45° / 90°) - USCITA ESAGONALE (VŽ + NHK) | P 150/1 | 2-00298-0000 |
| 130 | Manovella completa staccabile (90°) - USCITA QUADRATA | P 150/4 | 2-00581-0000 |
| 130 | Manovella completa con cardano (90°) - USCITA QUADRATA | P 150/3 | 2-00300-0000 |
| 130 | Manovella completa diretta - SENZA ISOLATORE PASSANTE | P 150/8 | 2-01302-0000 |
| 135 | Isolatore passante 90° bianco/grigio SQ 8x250 (23x85mm) | P 056/2 | 6-006684-XXXX |
| 159,160 | Serratura terminale Z 70 sinistra+destra | P 014/22 | 2-01117-XXXX |
| 159,160 | Serratura terminale S90 sinistra+destra | S 014/21 | 2-01116-XXXX |
| 170 | Guida - lista / cavetto + supporti | | vedi Guida |
| 170 | Gancio della lista superiore - Fe PROFILO WINDSTABIL | P 002/7 | 2-01128-0000 |
| 170 | Gancio della lista superiore - Al PROFILO WINDSTABIL | P 002/8 | 2-01294-0000 |
| 170 | Supporto di arresto della lista di guida | P 023/1 | 3-02758-9004 |
| 220 | Innesto dell'albero | P 077 | 6-001198-0000 |
| 221 | Innesto dell'albero articolato C 65/80 e Z70/90 | P 313 | 6-003075-0000 |
| 222 | Trasmissione ad angolo, D-46 mm | P 517/46 | 6-017225-0000 |
| 230 | Supporti delle frangisole esterne | | vedi Supporti delle frangisole |

Zetta 70, 90 - motore

Specificazione base del prodotto



ZETTA 70/90 - MOTORE 2-00158-XXXX-G

Specificazione Zetta 70

| | Profilo superiore | | Profilo inferiore | Lamella | Guida laterale | | Scaletta | Nastro tessile | Montaggio |
|----------------------------------|--|--------------------------|--|---|---|--------------------------|----------------------------|----------------------------------|---|
| | P 001/1 56 x 58 Fe | P 001/2 58 x 60 Al | P 012/2 67 x 13 Al | P 038 0,42 x 83 Al | lista di guida | cavetto | | | |
| Denominazione commerciale | | | | | Varianti delle liste di guida nel capitolo "Guida" | P 036 Ø 3,2 Fe/PVC | P 029/2 60 x 9,5 PES | P 531, P531/1 6 x 0,28 PES | Varianti del montaggio nel capitolo "Montaggio" |
| Dimensioni (mm) | | | | | | | | | |
| Materiale | | | | | | | | | |
| Colore | Standard: lamiera zincata naturale (profilo Al) Gli altri RAL in verniciatura, DECORAL* | | Standard: alluminio elox. Gli altri RAL in verniciatura, DECORAL* | Secondo l'attuale campionario ISOTRA a.s. | Standard: elox Gli altri RAL in verniciatura, DECORAL* | grigio nero | grigio nero | grigio nero | |

Specificazione Zetta 90

| | Profilo superiore | | Profilo inferiore | Lamella | Guida laterale | | Scaletta | Nastro tessile | Montaggio |
|----------------------------------|--|--------------------------|--|---|---|--------------------------|----------------------------|----------------------------------|---|
| | P 001/1 56 x 58 Fe | P 001/2 58 x 60 Al | P 012/31 93 x 14 Al | P 037 0,42 x 113 Al | lista di guida | cavetto | | | |
| Denominazione commerciale | | | | | Varianti delle liste di guida nel capitolo "Guida" | P 036 Ø 3,2 Fe/PVC | P 029/1 80 x 9,5 PES | P 531, P531/1 6 x 0,28 PES | Varianti del montaggio nel capitolo "Montaggio" |
| Dimensioni (mm) | | | | | | | | | |
| Materiale | | | | | | | | | |
| Colore | Standard: lamiera zincata naturale (profilo Al) Gli altri RAL in verniciatura, DECORAL* | | Standard: alluminio elox. Gli altri RAL in verniciatura, DECORAL* | Secondo l'attuale campionario ISOTRA a.s. | Standard: elox Gli altri RAL in verniciatura, DECORAL* | grigio nero | grigio nero | grigio nero | |

* dimensione massima 4000 mm

Versioni atipiche non si producono.

Dimensioni standard

| Larghezza (mm) | | Altezza (mm) | | Area garantita |
|------------------|-------|----------------|------|--------------------------------|
| min. | max. | min. | max. | |
| 600 | 6000* | 500 | 4000 | 18 (Zetta 70) 24 (Zetta 90) |

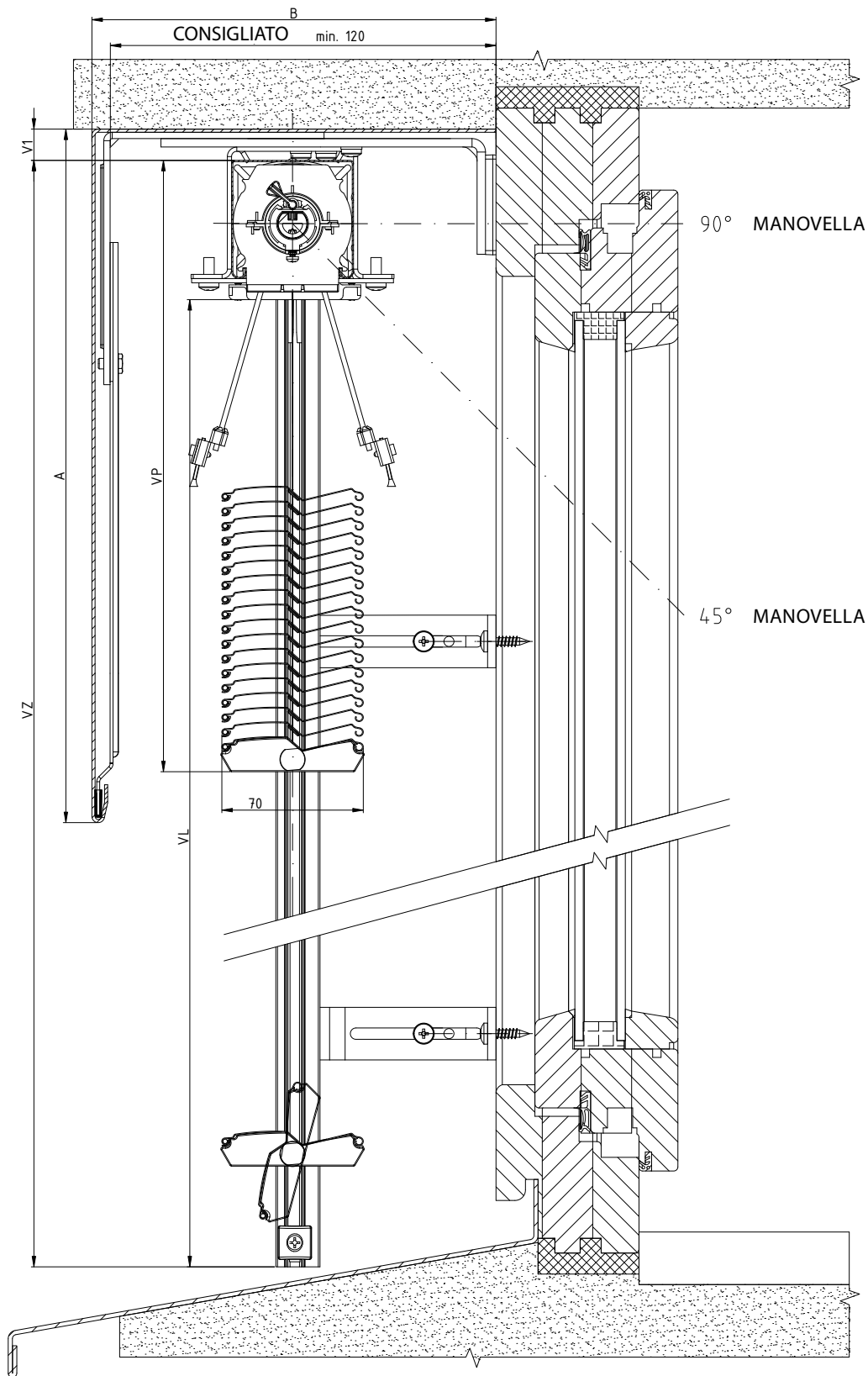
* Attenzione: Con maggiore larghezza della frangisole si abbassa la sua classe di resistenza al vento - vedi Resistenza degli schermi eserni al vento, pagg. 3-6.

Zetta 70,90 - motore (2-00158-XXXX)

| posizione | denominazione item | Denominazione commerciale - Abbreviazione 2 | Numero d'ordine - Abbreviazione 1 |
|------------|--|---|---------------------------------------|
| 10-18 | Profilo superiore Fe | P 001/1 | 3-00166-PU22 |
| 10-18 | Profilo della lista superiore | P 001/2 | 7-301180-000 |
| 10-18 | Cuscinetto C80 / C65 / S65 / Z70 | P 025/31 | 2-01098-9004 |
| 10-18 | Cuscinetto Z90 / S90 | P 025/32 | 2-01099-9004 |
| 10-18 | Albero | P 006 | 7-300198-0000 |
| 10-18 | Motori (ELERO) delle frangisole esterne | P 096 | 2-00648-0000 |
| 10-18 | Motori (SOMFY) delle frangisole esterne | P 073 | 2-00512-0000 |
| 10-18 | Motori (GEIGER) delle frangisole esterne | P 093 | 2-00572-0000 |
| 20 | Profilo della lista inferiore Z 90 e S90 grezzo/elox | P012/31 | 7-303928-XXXX |
| 20 | Profilo della lista inferiore C65 e Z70 ELOX | P 012/22 | 7-302680-PU52 |
| 80 | Lamella Al | | vedi Lamelle |
| 80 | Lamella Al 042x113 | O 124 | 6-001096-XXXX |
| 80 | Gomma da lamelle Z70 - grigia | P 199 | 7-301334-XXXX |
| 80 | Gomma da lamelle Z90 - grigia | P 198 | 7-301335-XXXX |
| 80 | Gancio di collegamento | P 200 | 6-001206-0000 |
| 80 | Guida di finale per la lamella "Z" sinistra+destra | P 033/42 | 3-03968-XXXX |
| 80 | Guida terminale di metallo "Z" S+D | P 033/52 | 3-03965-PU19 |
| 100 | Nastro tessile 6x0,28 mm | P 531 | 6-001284-9006 |
| 100 | Nastro tessile 6x0,28mm-NERO | P 531/1 | 6-012700-9004 |
| 110 | Scaletta Z70 60/9,5 - GRIGIA / NERA | P 029/2 | 6-001159-XXXX |
| 110 | Scaletta S90 86/9,5 - GRIGIA / NERA | S 029/1 | 6-011065-XXXX |
| 120 | Supporto del nastro tessile | P 013 | 2-00039-0000 |
| 159,160 | Serratura terminale Z 70 sinistra+destra | P 014/22 | 2-01117-XXXX |
| 159,160 | Serratura terminale S90 sinistra+destra | S 014/21 | 2-01116-XXXX |
| 170 | Guida - lista / cavetto + supporti | | vedi Guida |
| 170 | Gancio della lista superiore - Fe PROFILO WINDSTABIL | P 002/7 | 2-01128-0000 |
| 170 | Gancio della lista superiore - Al PROFILO WINDSTABIL | P 002/8 | 2-01294-0000 |
| 170 | Supporto di arresto della lista di guida | P 023/1 | 3-02758-9004 |
| 220 | Innesto dell'albero | P 077 | 6-001198-0000 |
| 221 | Innesto dell'albero articolato C 65/80 e Z70/90 | P 313 | 6-003075-0000 |
| 222 | Trasmissione ad angolo, D-46 mm | P 517/46 | 6-017225-0000 |
| 230 | Supporti delle frangisole esterne | | vedi Supporti delle frangisole |

SCHÉMA STORE D'EXTERIEUR ZETTA 70

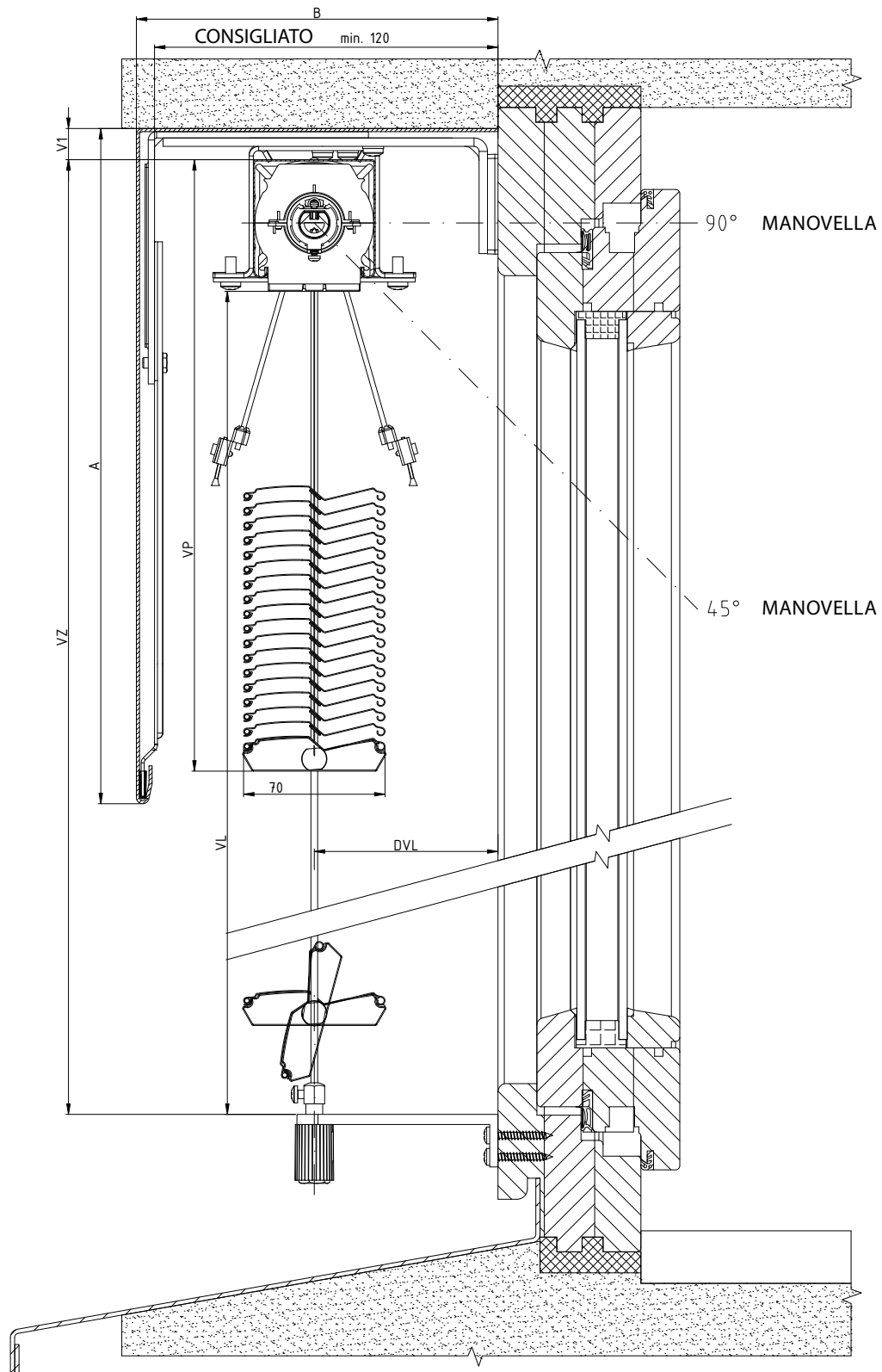
SEZIONE VERTICALE DEL COMANDO A MANOVELLA



2-01825-0063-0

SCHEMA DELLA FRANGISOLE DA ESTERNI ZETTA 70

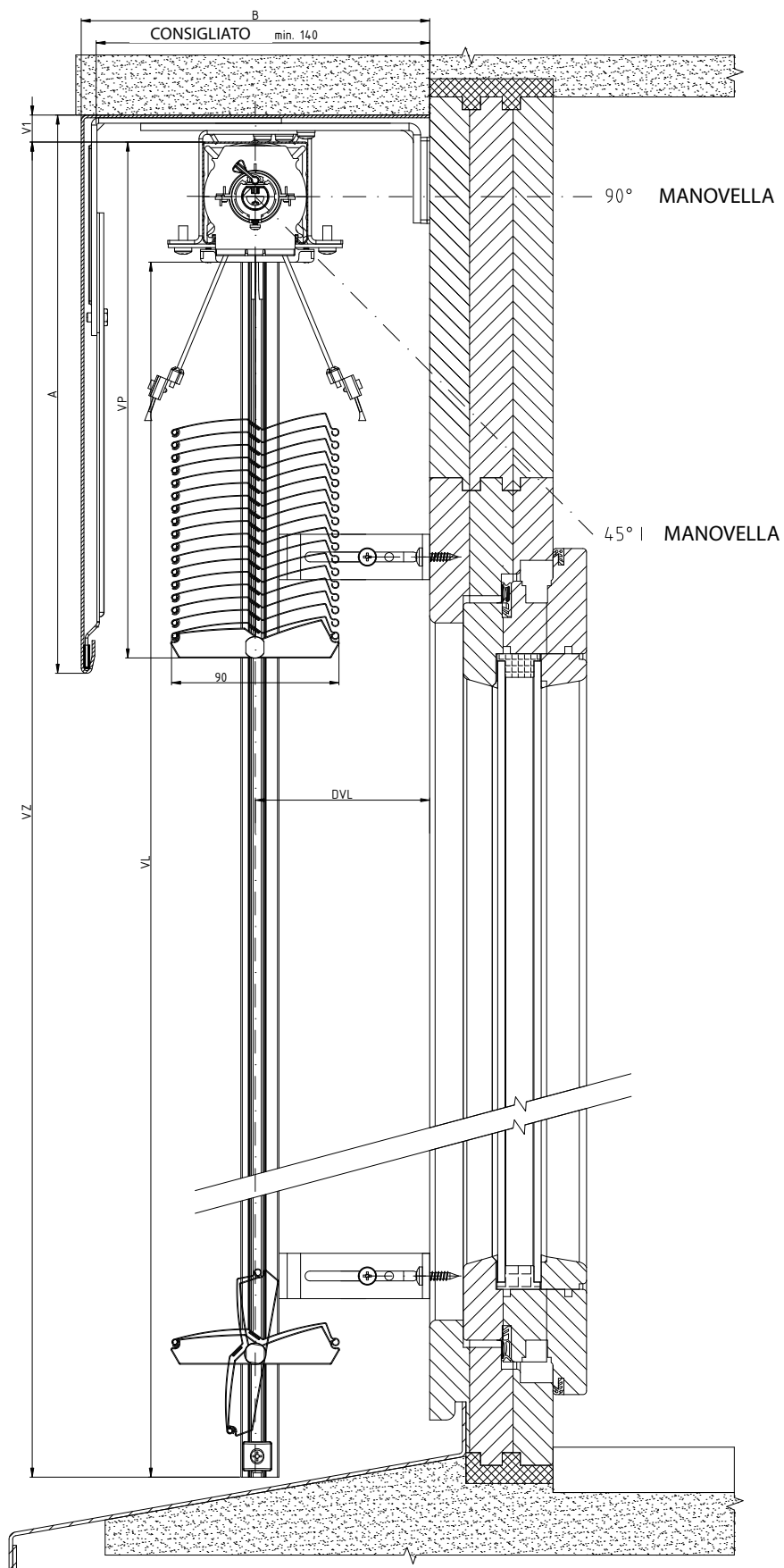
SEZIONE VERTICALE DEL COMANDO A MANOVELLA



2-01825-0059-0

SCHEMA DELLA FRANGISOLE DA ESTERNI ZETTA 90

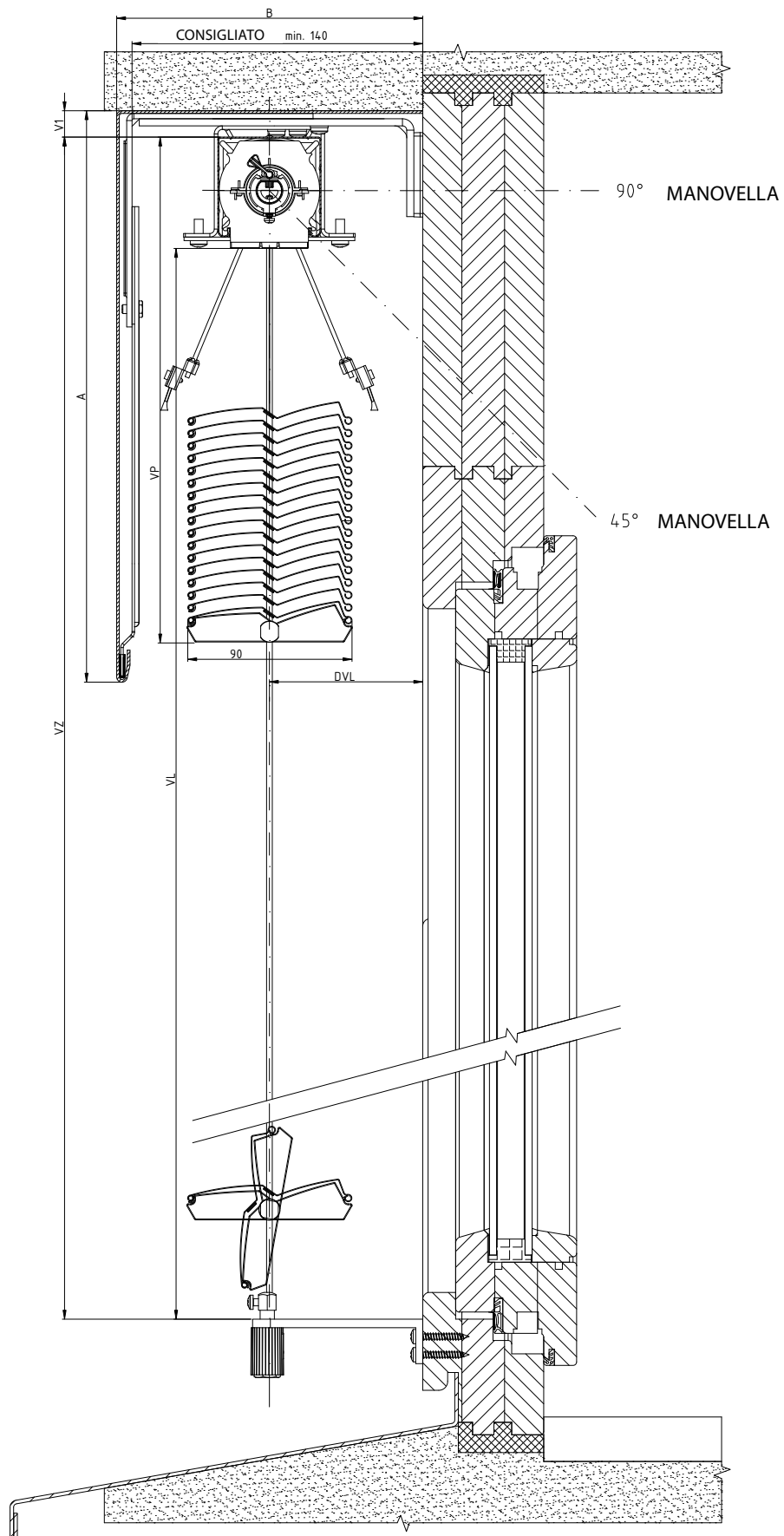
SEZIONE VERTICALE DEL COMANDO A MANOVELLA



2-01825-0073-0

SCHEMA DELLA FRANGISOLE DA ESTERNI ZETTA 90

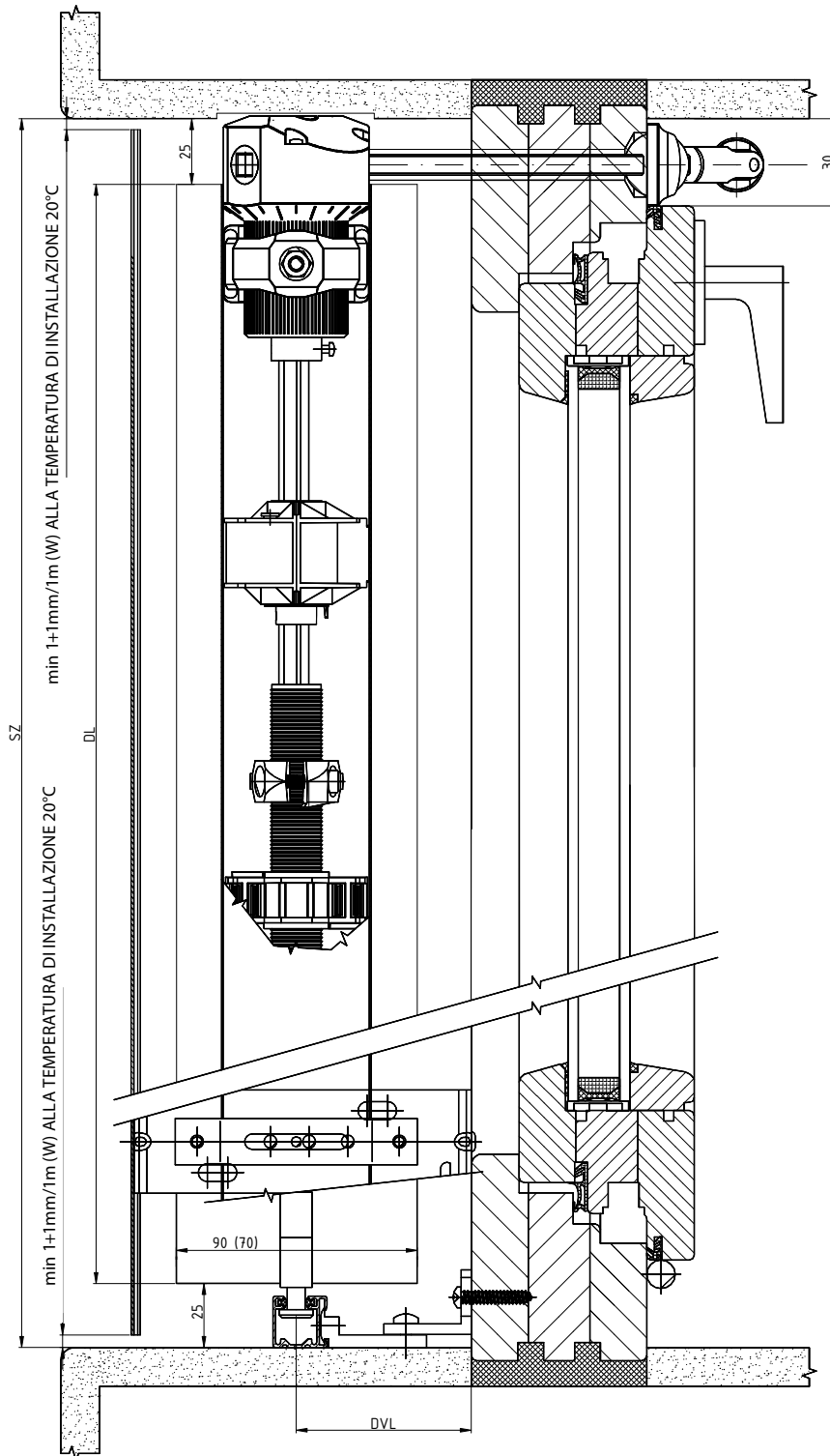
SEZIONE VERTICALE DEL COMANDO A MANOVELLA



2-01825-0069-0

SCHEMA DELLA FRANGISOLE DA ESTERNI ZETTA 90, ZETTA 70

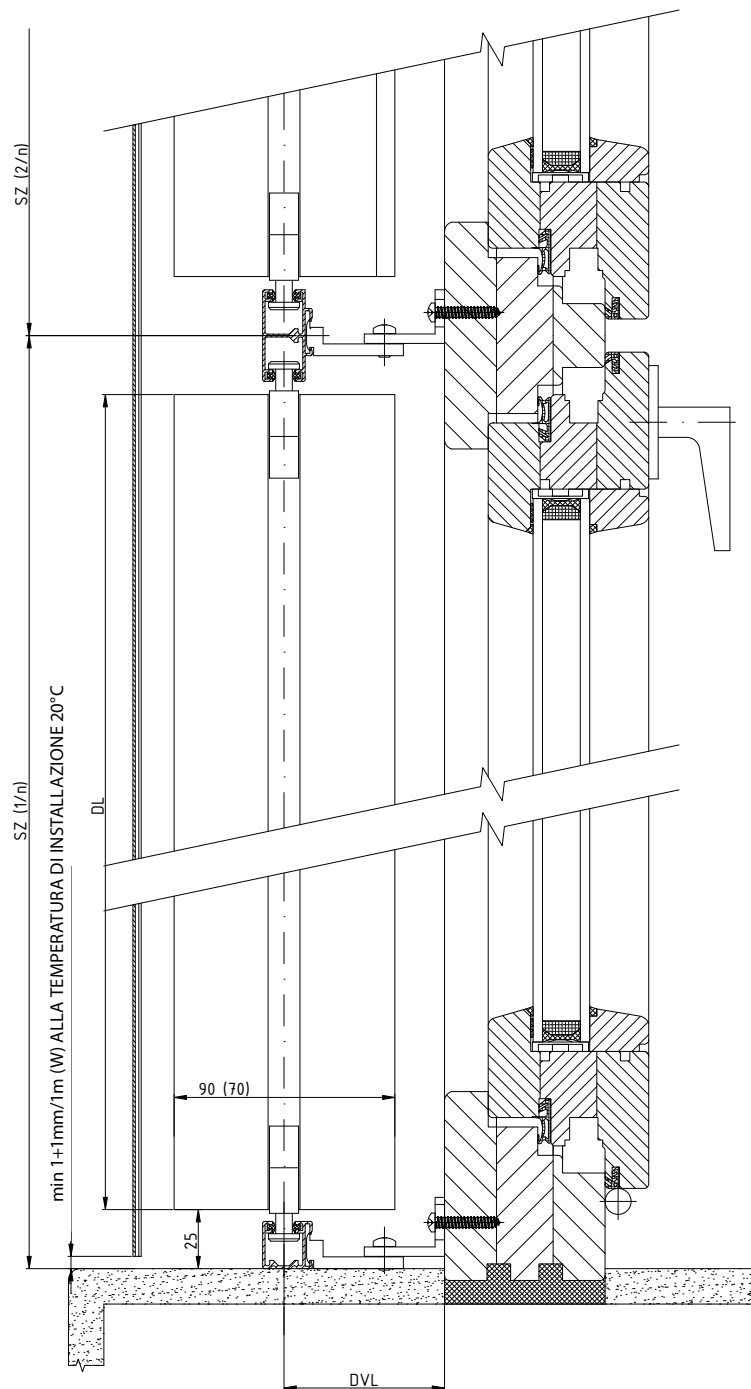
SEZIONE ORIZZONTALE DEL COMANDO A MANOVELLA



2-01825-0079-0

SCHEMA DELLA FRANGISOLE DA ESTERNI Z70, Z90

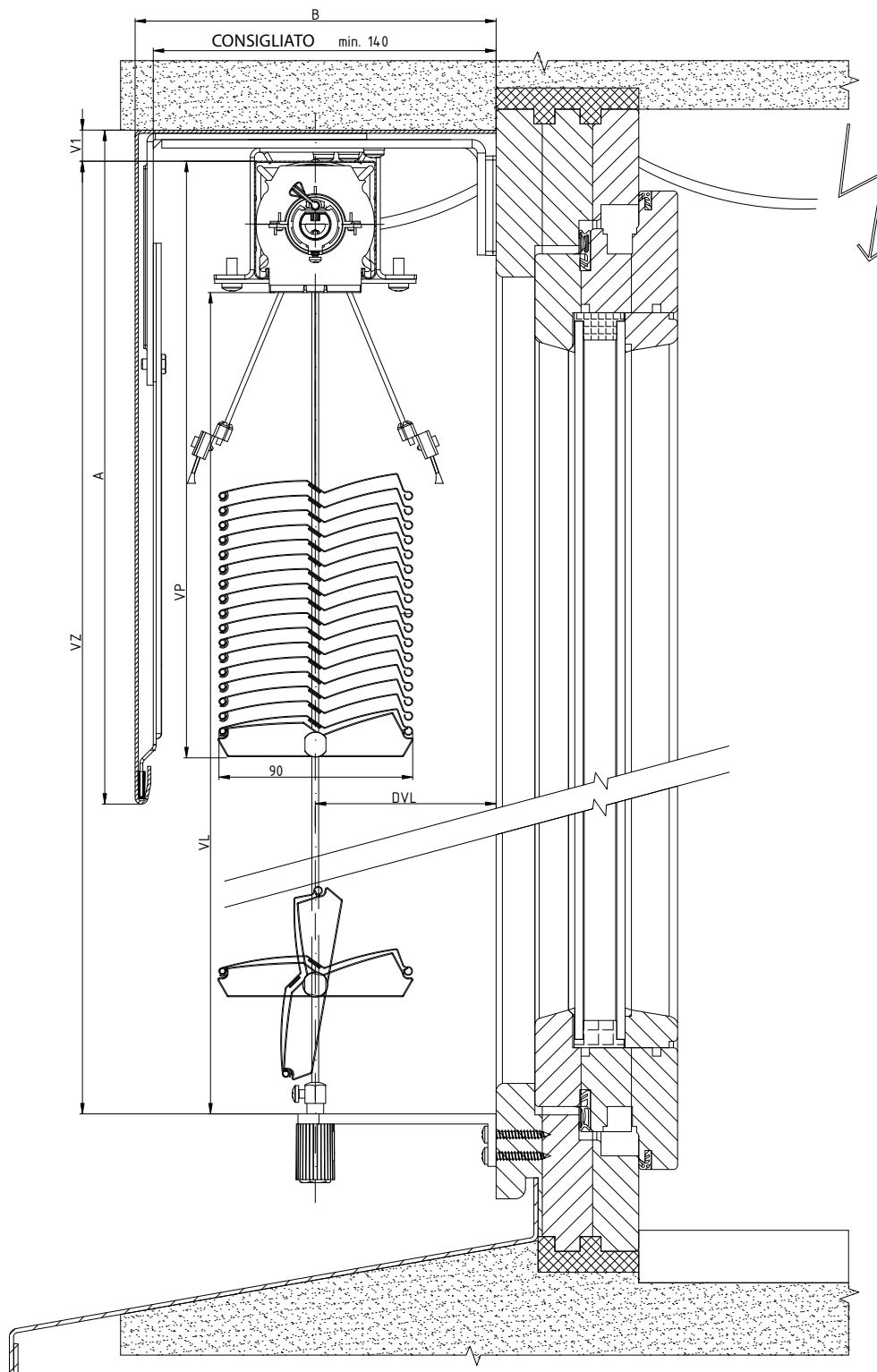
SEZIONE ORIZZONTALE DEL COMANDO A MANOVELLA



2-01825-0080-0

SCHEMA DELLA FRANGISOLE DA ESTERNI ZETTA 90

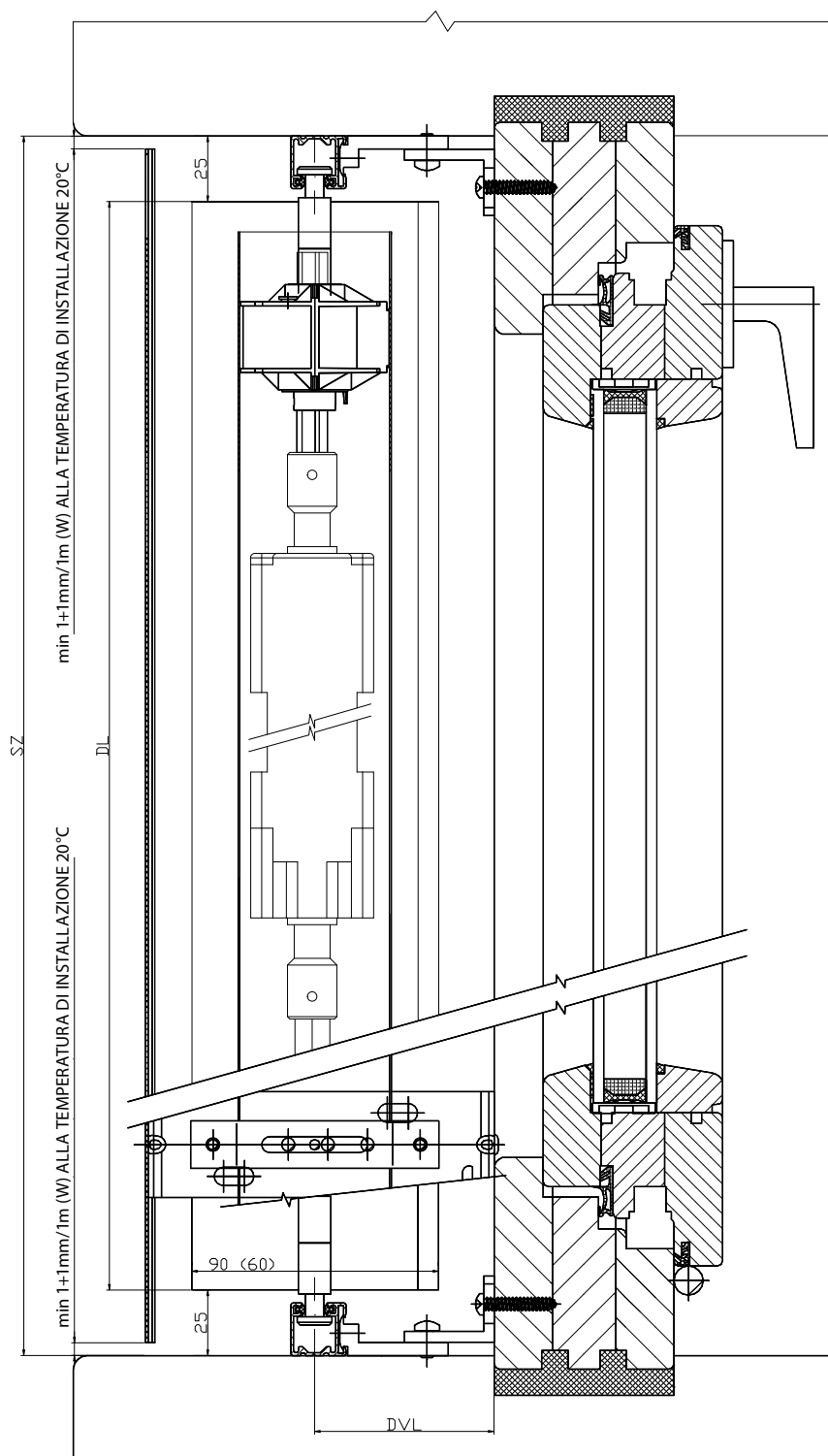
SEZIONE VERTICALE DEL COMANDO A MOTORE



2-01825-0068-0

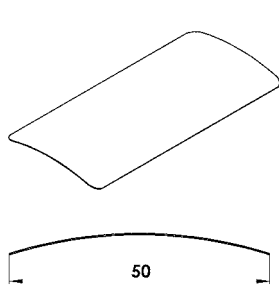
SCHEMA DELLA FRANGISOLE DA ESTERNI ZETTA 90/70

SEZIONE ORIZZONTALE DEL COMANDO A MOTORE

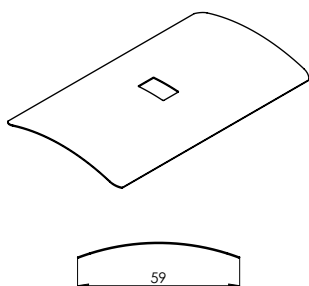


2-01825-0082-0

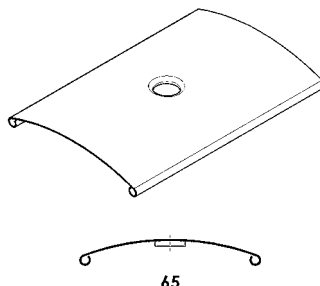
Forme delle lamelle delle frangisole da esterni



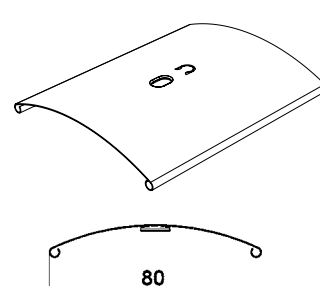
Cetta 50



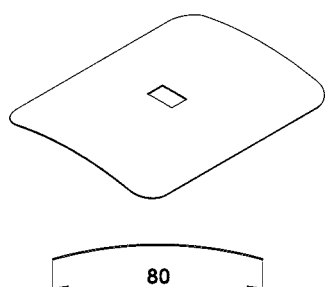
Cetta 60 Flexi



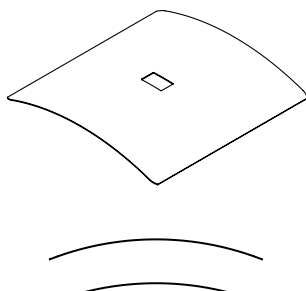
Cetta 65



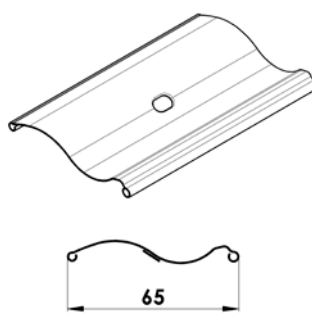
Cetta 80 + Cetta 80 Slim



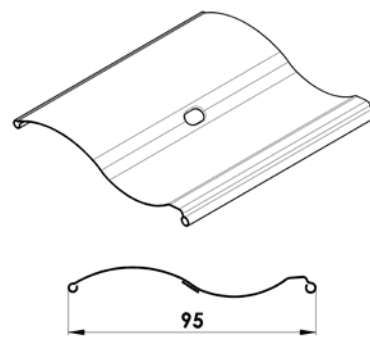
Cetta 80 Flexi



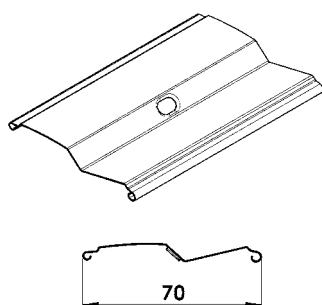
Cetta 100 Flexi



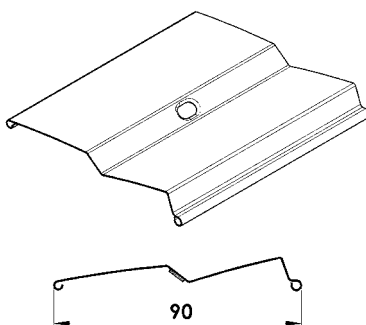
Setta 65



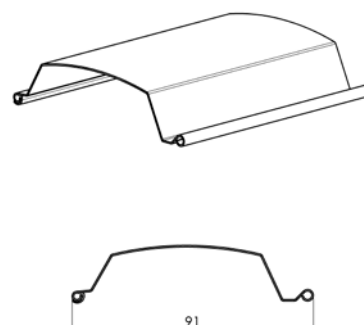
Setta 90



Zetta 70



Zetta 90



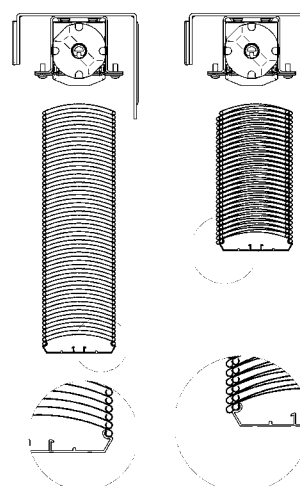
Titan 90

| altezza della frangisole (mm) | altezza della massa avvolta | |
|-------------------------------|-----------------------------|---------------|
| | Cetta 80 | Cetta 80-Slim |
| 500 | 130 | 125 |
| 600 | 140 | 130 |
| 700 | 145 | 135 |
| 800 | 150 | 145 |
| 900 | 155 | 150 |
| 1000 | 165 | 155 |
| 1100 | 170 | 160 |
| 1200 | 180 | 165 |
| 1300 | 185 | 170 |
| 1400 | 190 | 180 |
| 1500 | 195 | 180 |
| 1600 | 205 | 190 |
| 1700 | 210 | 195 |
| 1800 | 215 | 195 |
| 1900 | 225 | 205 |
| 2000 | 230 | 205 |
| 2100 | 235 | 215 |
| 2200 | 240 | 220 |

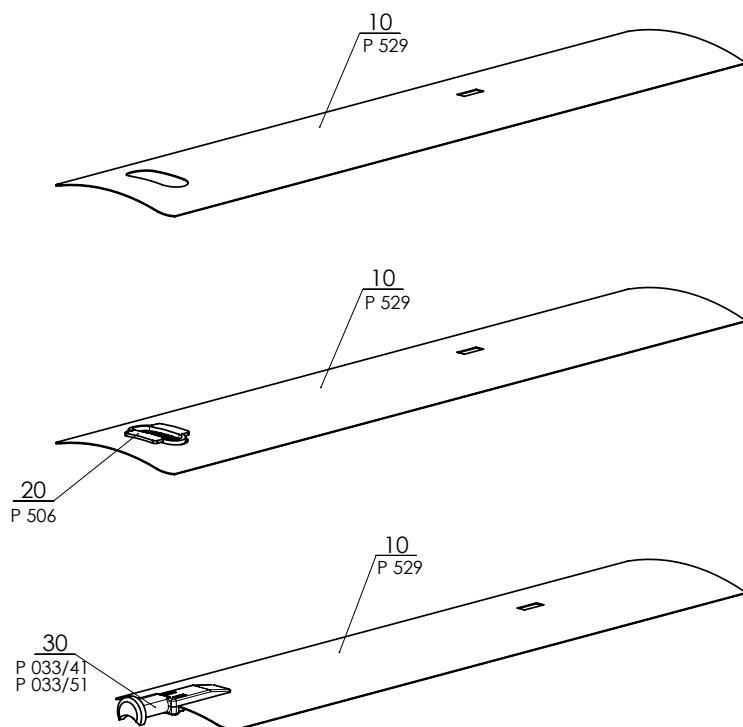
| altezza della frangisole (mm) | altezza della massa avvolta | |
|-------------------------------|-----------------------------|---------------|
| | Cetta 80 | Cetta 80-Slim |
| 2300 | 250 | 225 |
| 2400 | 255 | 230 |
| 2500 | 265 | 235 |
| 2600 | 265 | 240 |
| 2700 | 275 | 250 |
| 2800 | 280 | 255 |
| 2900 | 290 | 260 |
| 3000 | 295 | 265 |
| 3100 | 300 | 270 |
| 3200 | 305 | 275 |
| 3300 | 315 | 280 |
| 3400 | 320 | 285 |
| 3500 | 325 | 290 |
| 3600 | 335 | 295 |
| 3700 | 340 | 300 |
| 3800 | 345 | 305 |
| 3900 | 350 | 310 |
| 4000 | 360 | 320 |

Cetta 80-Slim

Uno spiccato risparmio dell'altezza della frangisole tirata giù in confronto al sistema attuale Cetta 80.



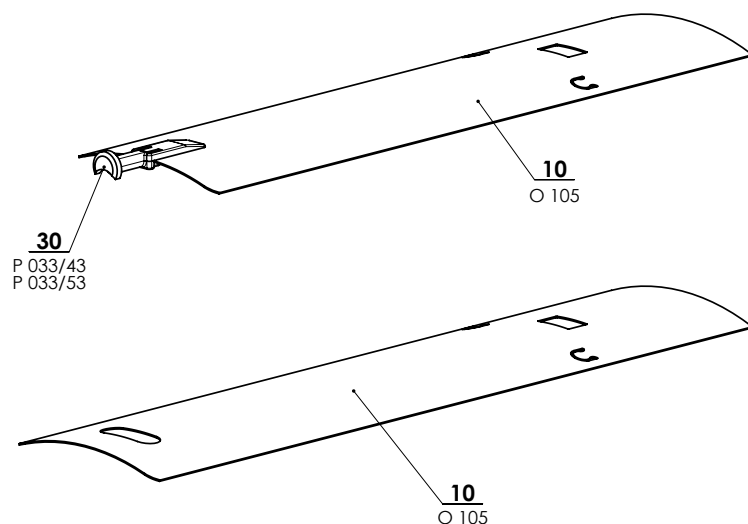
Lamella C50 - completa 2-01072-XXXX-0



Cetta 50

| po- sizione | denominazione item | Denomi- nazione commer- ciale | numero disegno |
|----------------|--|--|-------------------|
| 10 | Lamella Al | P 529 | 2-01072-XXXX-0 |
| 20 | Insero della lamella del cavetto di guida | P 506 | 2-01072-XXXX-0 |
| 30 | Guida terminale S+D (in plastica) | P 033/41 | 3-03967-xxxx |
| 30 | Guida terminale S+D (di metallo) | P 033/51 | 3-03964-PU19 |

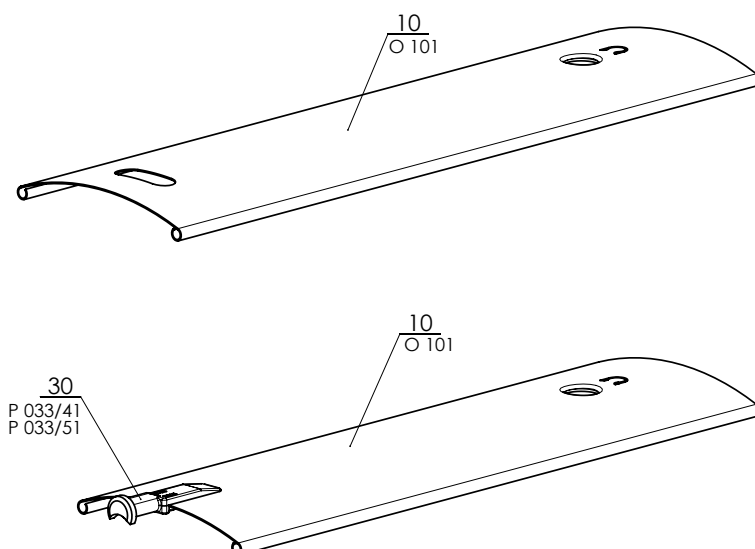
Lamella C60 - Flexi 2-01501-XXXX-0



Cetta 60 Flexi

| po- sizione | denominazione item | Denomi- nazione commer- ciale | numero disegno |
|----------------|--------------------------------------|--|-------------------|
| 10 | Lamella Al | O 105 | 2-01501-XXXX-0 |
| 30 | Guida terminale S+D (in plastica) | P 033/43 | 3-03969-xxxx |
| 30 | Guida terminale S+D (di metallo) | P 033/53 | 3-03966-PU19 |

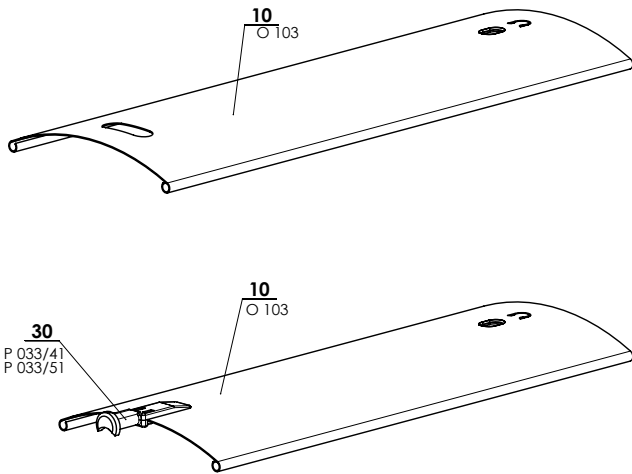
Lamella C65 - completa 2-01071-XXXX-0



Cetta 65

| po- sizione | denominazione item | Denomi- nazione commer- ciale | numero disegno |
|----------------|---|--|-------------------|
| 10 | Lamella Al | O 101 | 2-01071-XXXX-0 |
| 30 | Guida terminale sinistra+destra (in plastica) | P 033/41 | 3-03967-XXXX |
| 30 | Guida terminale S+D (di metallo) | P 033/51 | 3-03964-PU19 |

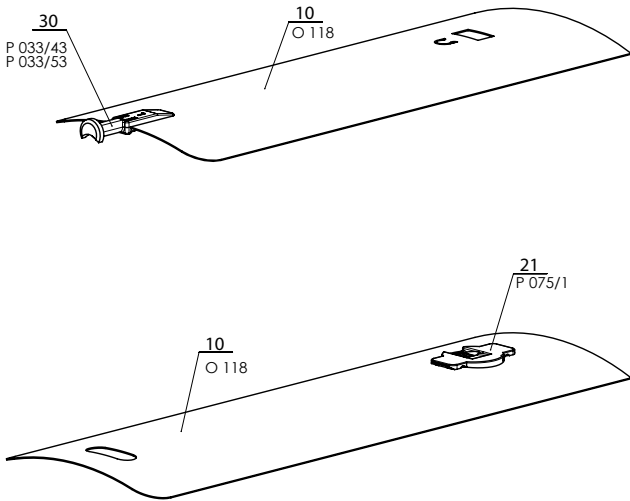
Lamella C80 - completa 2-01056-XXXX-1



Cetta 80

| posizione | denominazione item | Denominazione commerciale | numero disegno |
|-----------|--|---------------------------|----------------|
| 10 | Lamella Al | O 103 | 2-01056-XXXX-1 |
| 21 | Inserto in plastica Slim | P 075/1 | 2-01056-XXXX-1 |
| 30 | Guida terminale per la lamella "C" sinistra+destra (in plastica) | P 033/41 | 3-03967-XXXX |
| 30 | Guida terminale S+D (di metallo) | P 033/51 | 3-03964-PU19 |

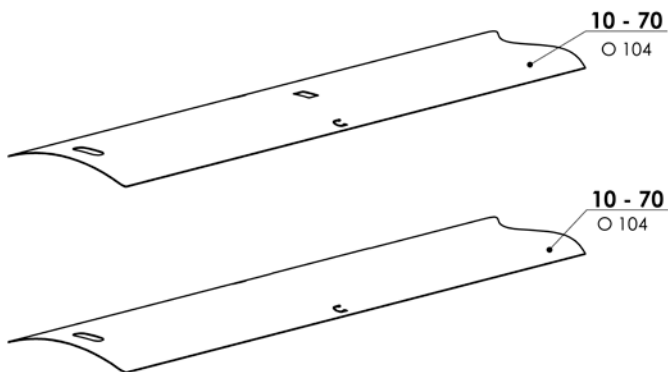
Lamella C80 Flexi - completa 2-01057-XXXX-1



Cetta 80 Flexi

| posizione | denominazione item | Denominazione commerciale | numero disegno |
|-----------|-----------------------------------|---------------------------|----------------|
| 10 | Lamella Al | O 118 | 2-01057-XXXX-1 |
| 21 | Inserto in plastica Slim | P 075/1 | 2-01057-XXXX-1 |
| 30 | Guida terminale S+D (in plastica) | P 033/43 | 3-03969-xxxx |
| 30 | Guida terminale S+D (di metallo) | P 033/53 | 3-03966-PU19 |

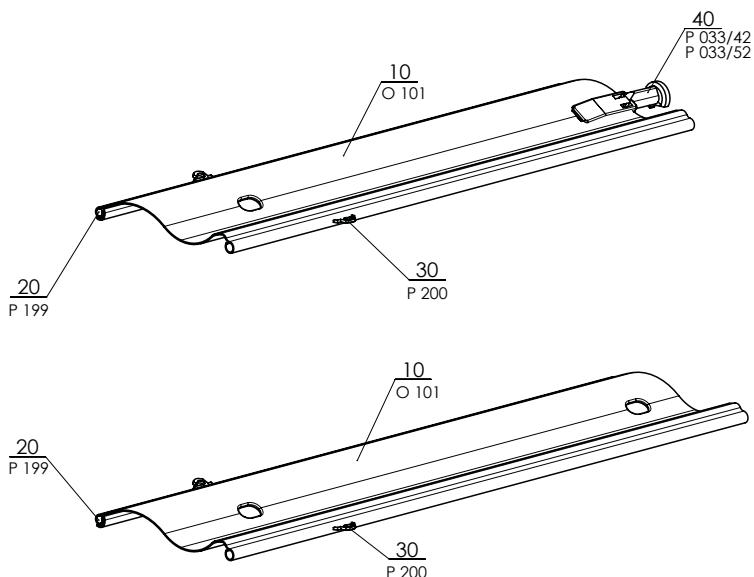
Lamella C100 Flexi - completa 2-01502-XXXXX-1



Lamella C100 Flex

| posizione | denominazione item | Denominazione commerciale | numero disegno |
|-----------|--------------------|---------------------------|-----------------|
| 10 - 70 | Lamella Al | O 104 | 2-01502-XXXXX-1 |

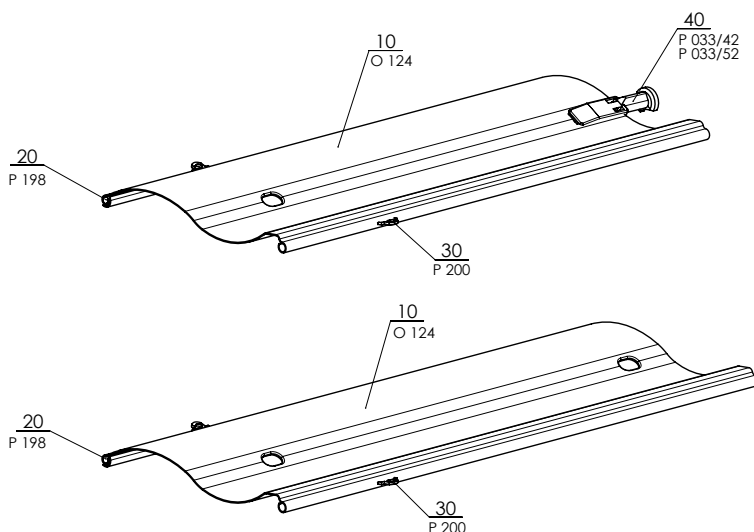
Lamella S65 - completa 2-00687-XXXX-B



Setta 65

| po- sizione | denominazione item | Denomi- nazione commer- ciale | numero disegno |
|----------------|---|--|-------------------|
| 10 | Lamella Al | O 101 | 2-00687-XXXX-B |
| 20 | Gomma da lamelle | P 199 | 2-00687-XXXX-B |
| 30 | Gancio di collega- mento | P 200 | 2-00687-XXXX-B |
| 40 | Guida terminale sinistra+destra (in plastica) | P 033/42 | 3-03968-XXXX |
| 40 | Guida terminale sinistra+destra (di metallo) | P 033/52 | 3-03965-PU19 |

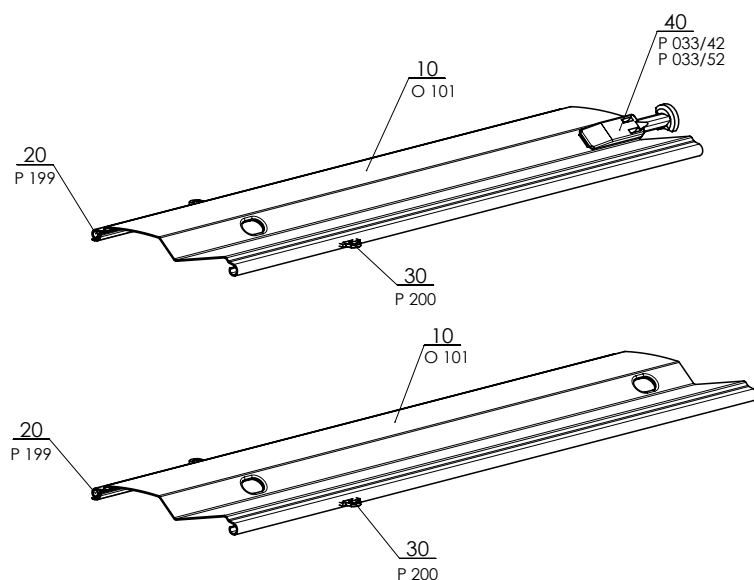
Lamella S90 - completa 2-00686-XXXX-B



Setta 90

| po- sizione | denominazione item | Denomi- nazione commer- ciale | numero disegno |
|----------------|---|--|-------------------|
| 10 | Lamella Al | O 124 | 2-00686-XXXX-B |
| 20 | Gomma da lamelle | P 198 | 2-00686-XXXX-B |
| 30 | Gancio di collega- mento | P 200 | 2-00686-XXXX-B |
| 40 | Guida terminale sinistra+destra (in plastica) | P 033/42 | 3-03968-XXXX |
| 40 | Guida terminale S+D (di metallo) | P 033/52 | 3-03965-PU19 |

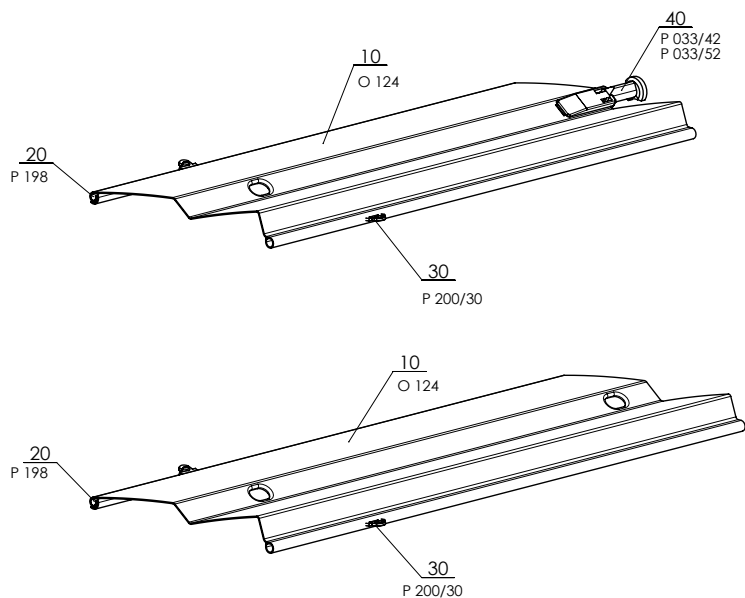
Lamella Z70 completa 2-00515-XXXX-E



Zetta 70

| po- sizione | denominazione item | Denomi- nazione commer- ciale | numero disegno |
|----------------|---|--|-------------------|
| 10 | Lamella Al | O 101 | 2-00515-XXXX-E |
| 20 | Gomma da lamelle | P 199 | 2-00515-XXXX-E |
| 30 | Gancio di collega- mento | P 200 | 2-00515-XXXX-E |
| 40 | Guida terminale sinistra+destra (in plastica) | P 033/42 | 3-03968-XXXX |
| 40 | Guida terminale S+D (di metallo) | P 033/52 | 3-03965-PU19 |

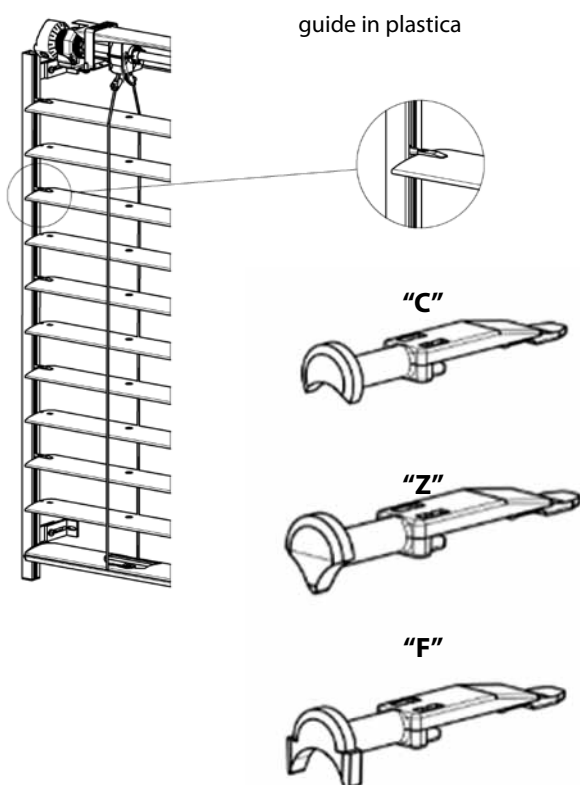
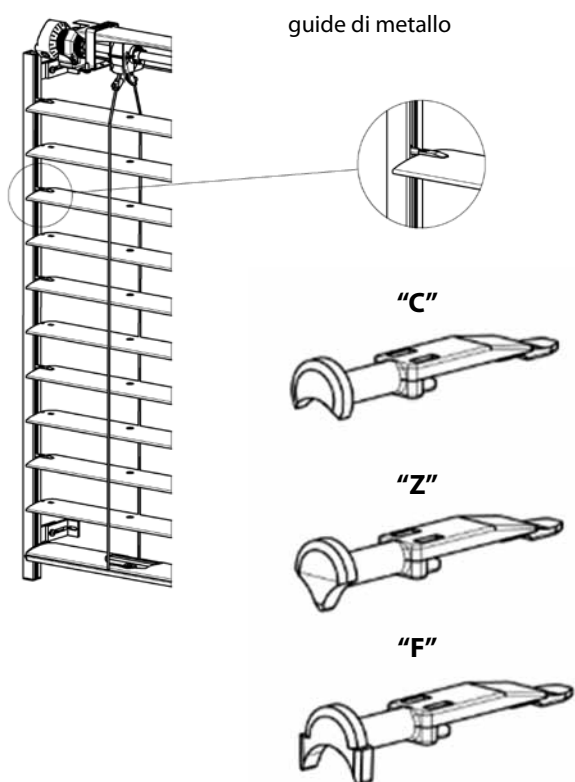
Lamella Z90 completa 2-00514-XXXX-C



Zetta 90

| posizione | denominazione item | Denominazione commerciale | numero disegno |
|-----------|---|---------------------------|----------------|
| 10 | Lamella Al | O 124 | 2-00514-XXXX-C |
| 20 | Gomma da lamelle | P 198 | 2-00514-XXXX-C |
| 30 | Gancio di collegamento | P 200/30 | 2-00514-XXXX-C |
| 40 | Guida terminale sinistra+destra (in plastica) | P 033/42 | 3-03968-XXXX |
| 40 | Guida terminale S+D (di metallo) | P 033/52 | 3-03965-PU19 |

Tipi di guide per le frangisole condotte dalle liste di guida



Comando delle frangisole Cetta, Setta, Zetta

Comando a manovella – posizione 130 (2-00339-0000)

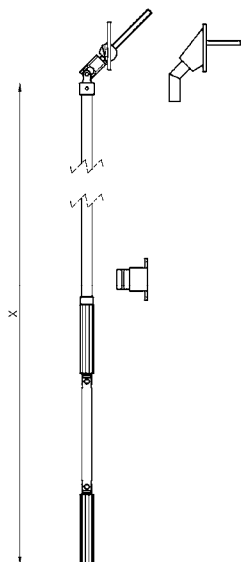
Il comando serve a tirare la frangisole su e giù e per regolare le lamelle.

L'inserimento del meccanismo di comando ad asta negli interni si effettua sotto l'angolo 45° e 90° con aiuto dell'isolatore passante e dell'asta esagonale o quadrata.

Versione cromatica dell'asta: bianca, elox, marrone (soltanto la manovella P150/2)

Definizione della lunghezza della manovella

La lunghezza minima della manovella è di 450 mm.

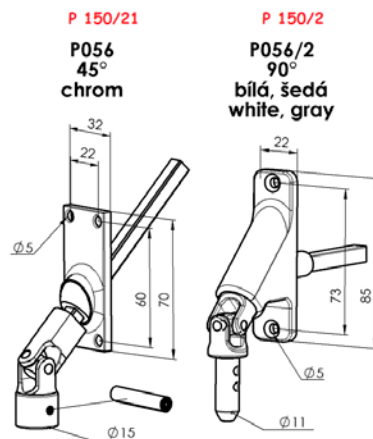


x - lunghezza della manovella di comando

Tipi di manovelle

Manovella completa quadrata 45° P150/21 (32x70)

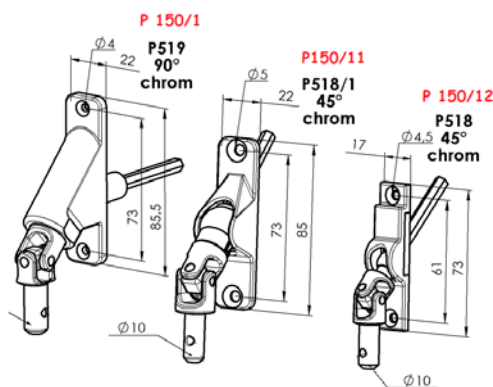
Manovella completa quadrata 90° P150/2 (23x85)



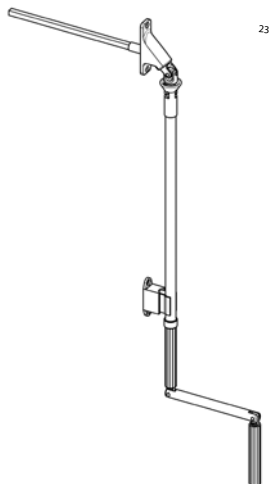
Manovella completa esagonale 90° P150/1 (23x85)

Manovella completa esagonale 45° P150/11 (22x85)

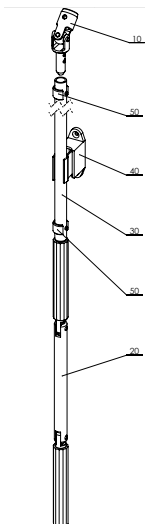
Manovella completa esagonale 45° piccola P150/12 (17x73)



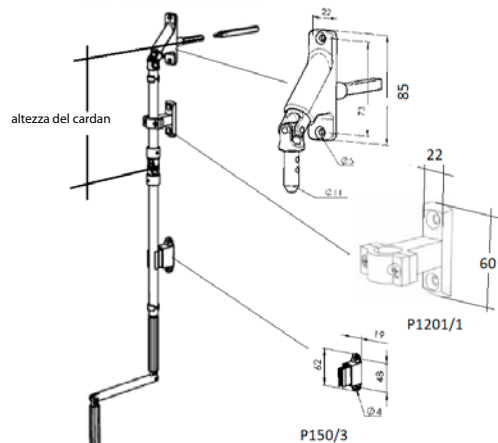
Manovella completa quadrata 90° staccabile P150/4 (23x85)



Manovella completa diretta - SENZA ISOLATORE PASSANTE P150/8

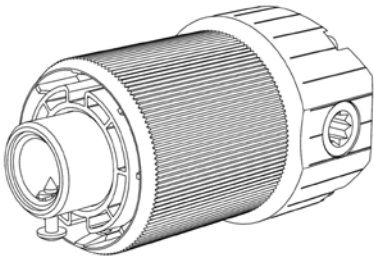


Manovella completa quadrata 90° con cardano P150/3 (23x85)

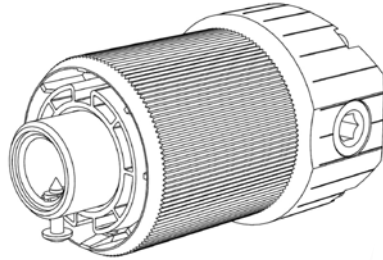


Tipi di trasmissioni

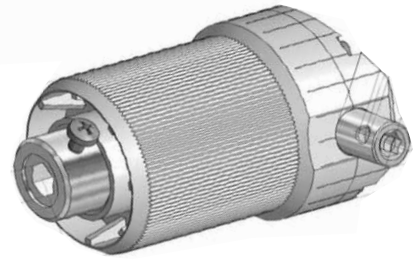
Trasmissione dal foro quadrato
P 045/5 (6-013232)



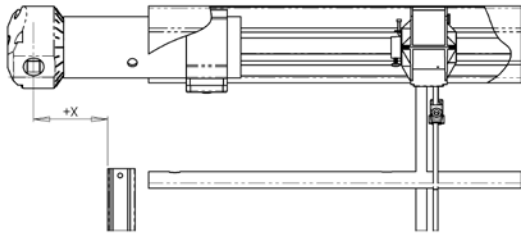
Trasmissione dal foro esagonale
P 045/6 (6-013233)



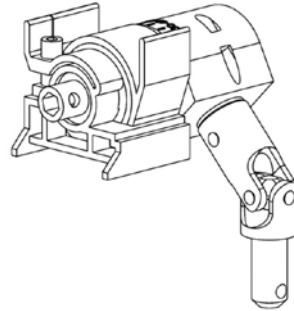
Trasmissione
P 045/9 6-010260-0000



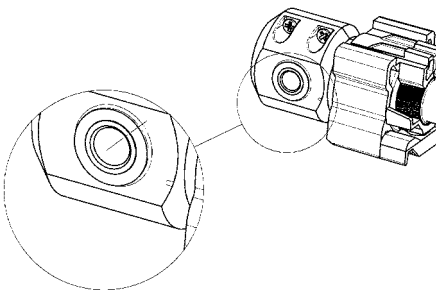
Trasmissione dal foro quadrato prolungata (STS)
P 045/4 (6-008115)



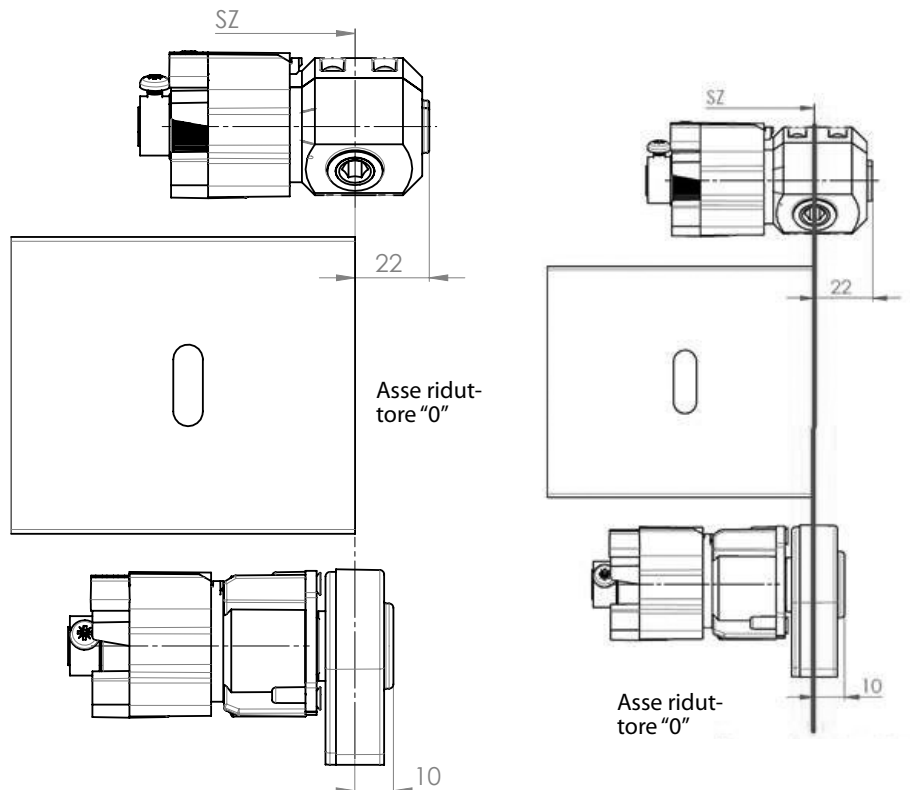
Trasmissione in plastica esagonale - da interni
(Cetta 35, Cetta 50)
P 517/2 (6-001250-0002)



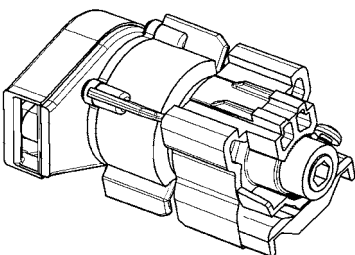
Trasmissione dal foro esagonale per il comando a manovella
(Cetta 35, Cetta 50)
P 228 (2-00132)



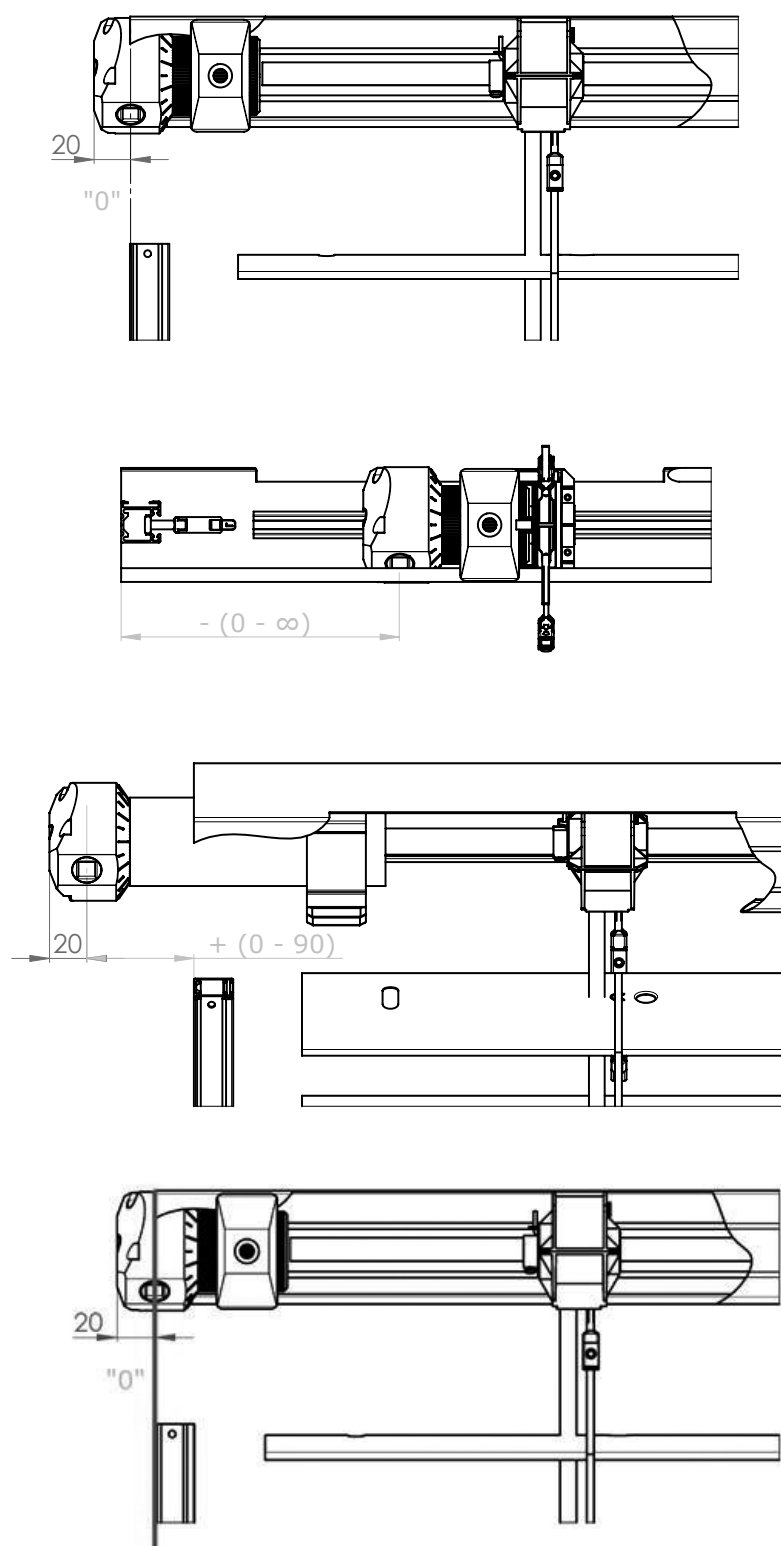
Estensione della trasmissione



Trasmissione per il comando a cordicella
(Cetta 35, Cetta 50)
P 227 (2-00133)



Schema dello spostamento della trasmissione



La posizione della trasmissione (possibile spostamento) nel profilo superiore dipende dal concreto fissaggio del telaio della finestra, dello stipite. L'asse della trasmissione è la distanza dell'asse del centro della trasmissione dal bordo esterno della lista di guida, eventualmente dal bordo esterno della lamella nel caso della guida a cavetto in acciaio.

Istruzioni di sicurezza:

- Appena si raggiunge l'arresto terminale, non provare a muovere più la manovella
- Girare la manovella soltanto in direzione corrispondente, in modo regolare e senza violenza

Comando a motore

Comando a motore

Il comando a motore serve a tirare le frangisole su e giù e per regolare le lamelle.

Il comando a motore permette la scelta del comando tramite il sensore sole / vento, il telecomando o l'interruttore.

In dipendenza dalle dimensioni della frangisole, è possibile comandare con un solo motore anche più frangisole contemporaneamente.

Il motore è poi situato in una delle frangisole del gruppo.

Tipi dei motori

| denominazione item | Denominazione commerciale - Abbreviazione 2 | Numero d'ordine - Abbreviazione 1 | lunghezza del cavo |
|--|--|--------------------------------------|--------------------|
| MOTORE Somfy WT 6Nm fino a 10m ² | P 073/6J | 6-002594-0000 | 0,5 |
| MOTORE Somfy WT 10 Nm fino a 16m ² | P 073/10J | 6-002594-0001 | 0,5 |
| MOTORE Somfy WT PROTECT 10 Nm fino a 16m ² | P 073/10JP | 6-002594-0010P | 0,5 |
| MOTORE Somfy WT 18 Nm fino a 20 m ² | P 073/18J | 6-002594-0004 | 0,5 |
| MOTORE Somfy IO PROTECT 6 Nm fino a 10 m ² | P 643/676 | 6-016065-0676 | 0,5 |
| MOTORE Somfy IO PROTECT 10 Nm fino a 16 m ² | P 643/677 | 6-016065-0677 | 0,5 |
| MOTORE Somfy IO PROTECT 18 Nm fino a 20 m ² | P 643/681 | 6-016065-0681 | 0,5 |
| MOTORE Geiger 3 Nm fino a 7 m ² | P 093/1 | 6-006880-0000 | 0,9 |
| MOTORE Geiger 6 Nm fino a 13 m ² | P 093/2 | 6-006880-0001 | 0,9 |
| MOTORE Geiger 10 Nm fino a 21 m ² | P 093/3 | 6-006880-0002 | 0,9 |
| MOTORE Geiger 20 Nm fino a 28 m ² | P 093/6 | 6-006880-0006 | 0,9 |
| Cavo per il motore Geiger; l= 900mm | P 094 | 6-006880-0003 | 0,9 |
| MOTORE Elero AKKU NOTRAFF 4 Nm fino a 8 m ² (12V) | P 096softDC/04 | 6-015554-0000 | 0,9 |
| MOTORE Geiger AIR 6 Nm fino a 7 m ² | PR0879/6 | 6-014807-0006 | 0,9 |
| MOTORE Geiger AIR 10 Nm fino a 13 m ² | PR0879/10 | 6-014807-0010 | 0,9 |
| MOTORE Geiger AIR 20 Nm fino a 21 m ² | PR0879/20 | 6-014807-0020 | 0,9 |
| Cavo per il motore Geiger AIR con il chip LOXON | P094/2 | 6-014819-0000 | 0,9 |
| MOTORE Elero 6 Nm fino a 10 m ² | P096soft/06 | 6-008179-0006 | |
| MOTORE Elero 9 Nm fino a 16 m ² | P096soft/09 | 6-008179-0009 | |
| MOTORE Elero AKKU NOTRAFF 10 Nm fino a 16 m ² (12V) | P 096softDC/10 | 6-015554-0010 | |

ELERO AKKU NOTRAFF fino a 8m² - KIT

| denominazione item | Denominazione commerciale - Abbreviazione 2 | Numero d'ordine - Abbreviazione 1 |
|--|--|--------------------------------------|
| MOTORE Elero AKKU NOTRAFF 4 Nm fino a 8 m ² (12V) | P 096softDC/04 | 6-015554-0000 |
| posizione dell'azionamento 56x58mm | | 6-012081-0000 |
| Adattatore | | 6-001624-0002 |
| Connessione rapida IP65 | X.3952701 | 6-015557-0000 |
| Uscita sicurezza | | 6-016465-0000 |

ELERO AKKU NOTRAFF fino a 16m² - KIT

| denominazione item | Denominazione commerciale - Abbreviazione 2 | Numero d'ordine - Abbreviazione 1 |
|--|--|--------------------------------------|
| MOTORE Elero AKKU NOTRAFF 10 Nm fino a 16 m ² (12V) | P 096softDC/10 | 6-015554-0010 |
| posizione dell'azionamento 56x58mm | | 6-012081-0000 |
| Adattatore | | 6-001624-0002 |
| Connessione rapida IP65 | X.3952701 | 6-015557-0000 |
| Modello di via uscita fino a 10A | | 6-017114-0000 |

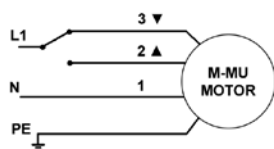
Motori ISOTRA BASIC + accessori

| denominazione item | Denominazione commerciale - Abbreviazione 2 | Numero d'ordine - Abbreviazione 1 |
|--|--|--------------------------------------|
| Motore ISOTRA BASIC AM55 6 Nm/35* | | 6-017847-0006 |
| Motore ISOTRA BASIC AM55/35* | | 6-017847-0010 |
| Ricevitore radio ISOTRA BASIC Hirschmann plug | | 6-017848-0000 |
| Telecomando ISOTRA BASIC, 1-canale manuale AC127-01, bianco | | 6-017850-0001 |
| Telecomando ISOTRA BASIC, 6-canale manuale AC127-06, bianco | | 6-017850-0006 |
| Cavo di montaggio ISOTRA BASIC | | 6-017849-0000 |
| Telecomando ISOTRA BASIC, 1-canale manuale USB AC127L-01, bianco | | 6-017916-910 |
| Telecomando ISOTRA BASIC, 6-canale manuale USB AC127L-06, bianco | | 6-017917-9010 |
| Sensore vento solare - ISOTRA BASIC | | 6-018212-0000 |

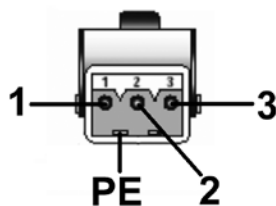
*Quando si ordina un motore ISOTRA BASIC AM55 separato da 6 Nm o 10 Nm, il ricevitore radio ISOTRA BASIC Hirschmann plug e tutti i componenti del motore vengono forniti insieme al motore.

Comando – motore

Schema del collegamento del motore standard

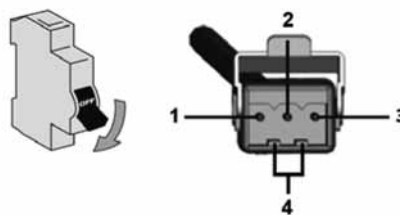


1 - Blu
2 - Nero
3 - Marrone
PE - Giallo-verde



1 - Conduttore neutro (N)
2 - Conduttore di fase (su)
3 - Conduttore di fase (giu)
PE - Conduttore di protezione

Schema del collegamento RTS / IO motore



1 - Conduttore neutro (N)
2 - Conduttore di fase (L)
3 - Scollegato
4 - Conduttore di protezione (PE)

| Parametri | motore Somfy | motore Geiger |
|---------------------------------------|----------------|---------------|
| Coppia di torsione | 6 - 18 Nm | 3 - 20 Nm |
| Potenza assorbita | 90 - 210 W | 90 - 190 W |
| Consumo corrente | 0,41 - 0,7 A | 0,4 - 0,85 A |
| Tensione nominale | 230 V / 50 Hz | 230 V / 50 Hz |
| Giri | 24 giri/min. | 26 giri/min. |
| Capacità degli interruttori terminali | 73 | 80 |
| Classe di protezione del motore | IP54 | IP54 |
| Durata corsa massima | cca 6 min. | cca 6 min. |
| Peso | 1,35 - 2,41 kg | 1,5 - 2,2 |

Istruzioni importanti:

- Il montaggio dell'impianto elettrico può essere eseguito soltanto dal personale qualificato
- Non connettere ad un interruttore mai più di un motore. Con un interruttore possono essere comandate più propulsioni soltanto negli impianti da gruppo.

Nota: Schemi dettagliati del collegamento si trovano nei manuali delle ditte Somfy, Geiger, Elero.

La coppia di torsione consigliata per le frangisole comandate a motore (Nm)

| Larghezza della frangisole (mm) \ Altezza della frangisole (mm) | Larghezza della frangisole (mm) | | | | | | | | | |
|---|---------------------------------|------|------|------|------|------|------|------|------|------|
| | 400 | 1800 | 2400 | 3000 | 3600 | 4200 | 4800 | 5400 | 6600 | 7200 |
| 1000 | 3 | 3 | 3 | 3 | 3 | 3 | 3 | 3 | 3 | 3 |
| 2000 | 3 | 3 | 3 | 3 | 6 | 6 | 6 | 6 | 6 | 10 |
| 3000 | 3 | 3 | 6 | 6 | 6 | 6 | 10 | 10 | 10 | 20 |
| 4000 | 3 | 6 | 6 | 10 | 10 | 10 | 10 | 20 | 20 | 20 |

Di norma, il cavo del motore è dotato di un connettore maschio - STA S3.

Il cavo di alimentazione della veneziana è dotato di un connettore femmina - STAK 3.

Il connettore femmina STAK 4 è utilizzato per i motori SMI e KNX.

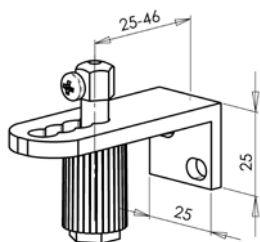
Guida

Guida a cavetto

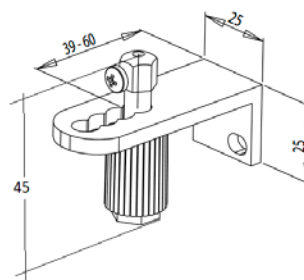
Tipi delle guide per le frangisole condotte dal cavetto

(Cetta 35, Cetta 50, Cetta 65, Cetta 80, Cetta 80-Flexi, Setta 65, Setta 90, Zetta 70, Zetta 90)

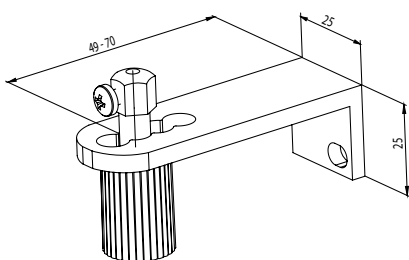
Guida del cavetto ad angolo, 25 - 46 mm P031/6 (2-00822)



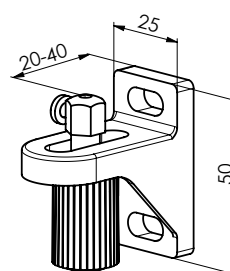
Guida del cavetto ad angolo, 39 - 60 mm P031 (2-00195)



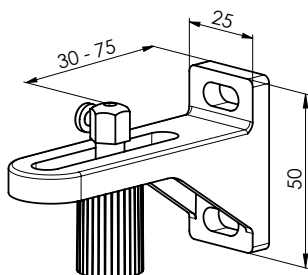
Guida del cavetto ad angolo, 49 - 70 mm P031/1 (2-00137)



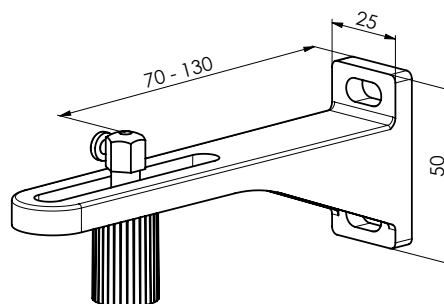
Guida del cavetto singola, 20 - 40 mm P032/1 (2-01649)



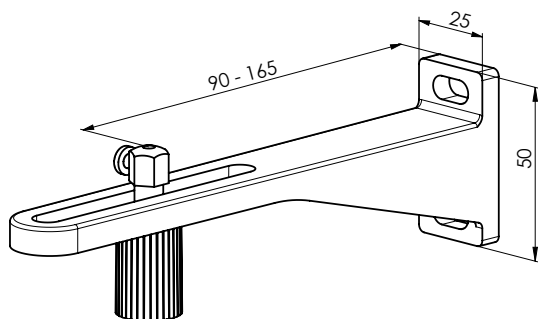
Guida del cavetto singola, 30 - 75 mm P032/2 (2-01648)



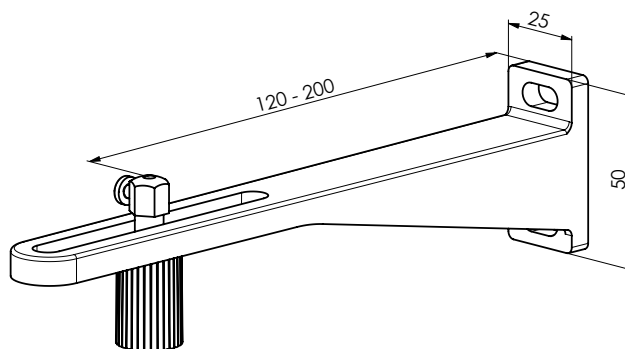
Guida del cavetto singola, 70 - 130 mm P032/3 (2-01647)



Guida del cavetto singola, 90 - 165 mm P032/4 (2-01646)



Guida del cavetto singola, 120 - 200 mm P032/5 (2-01645)



Specificazione base

Lamelle

Comando

Guida

Supporti delle frangisole

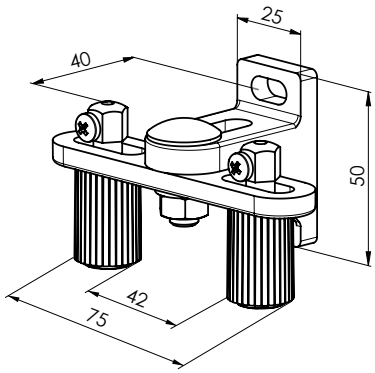
Lamiere di protezione

Misurazione e montaggio

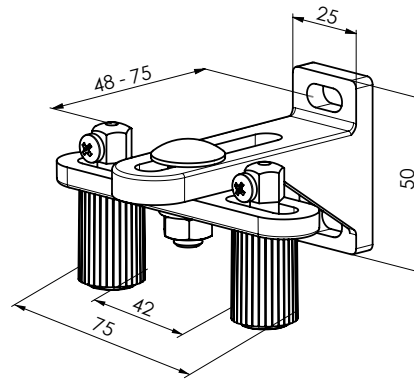
Varianti delle versioni

Versione speciale

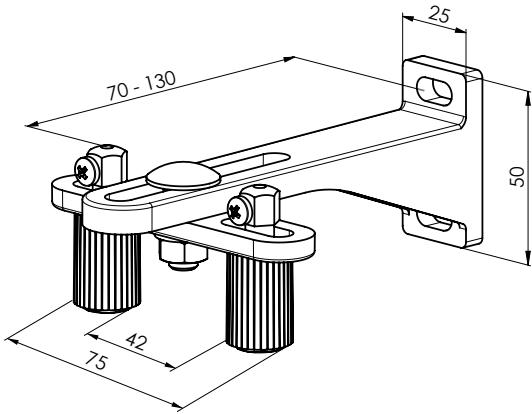
Guida del cavetto doppia, 40 mm P032/6 (2-01654)



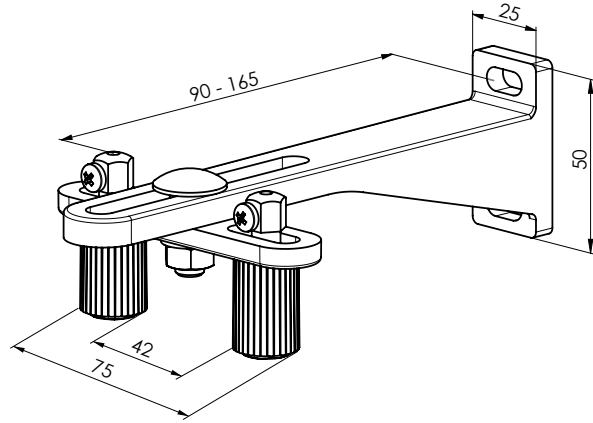
Guida del cavetto doppia, 48 - 75 mm P032/7 (2-01653)



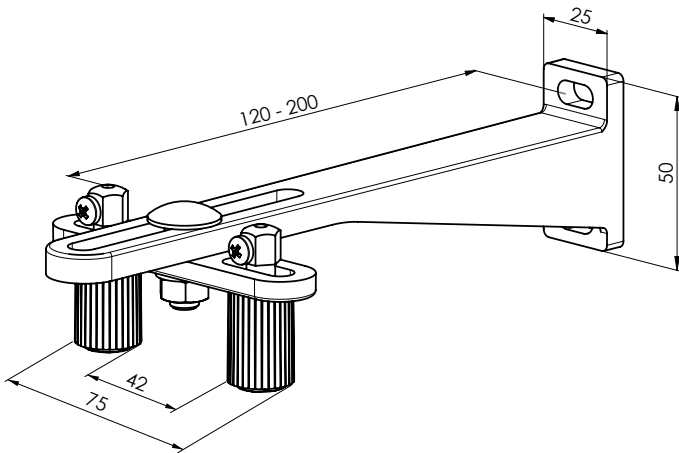
Guida del cavetto doppia, 70 - 130 mm P032/8 (2-01652)



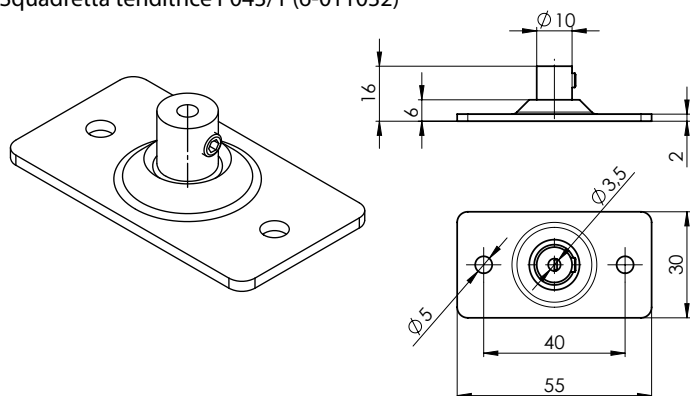
Guida del cavetto doppia, 90 - 165 mm P032/9 (2-01651)



Guida del cavetto doppia, 120 - 200 mm P032/10 (2-01650)

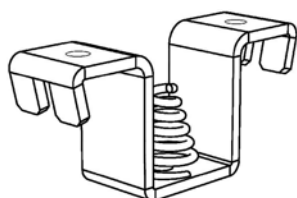


Squadretta tenditrice P043/1 (6-011032)



| Tipo della guida del cavetto | Distanza del cavetto dal telaio della finestra (mm) |
|-----------------------------------|--|
| Guida del cavetto angolare P031/6 | 25-46 |
| Guida del cavetto angolare P031 | 39-60 |
| Guida del cavetto angolare P031/1 | 49-70 |
| Guida del cavetto doppia P032/1 | 20-40 |
| Guida del cavetto doppia P032/2 | 30-75 |
| Guida del cavetto doppia P032/3 | 70-130 |
| Guida del cavetto doppia P032/4 | 90-165 |
| Guida del cavetto doppia P032/5 | 120-200 |
| Guida del cavetto doppia P032/6 | 40 |
| Guida del cavetto doppia P032/7 | 48-75 |
| Guida del cavetto doppia P032/8 | 70-130 |
| Guida del cavetto doppia P032/9 | 90-165 |
| Guida del cavetto doppia P032/10 | 120-200 |

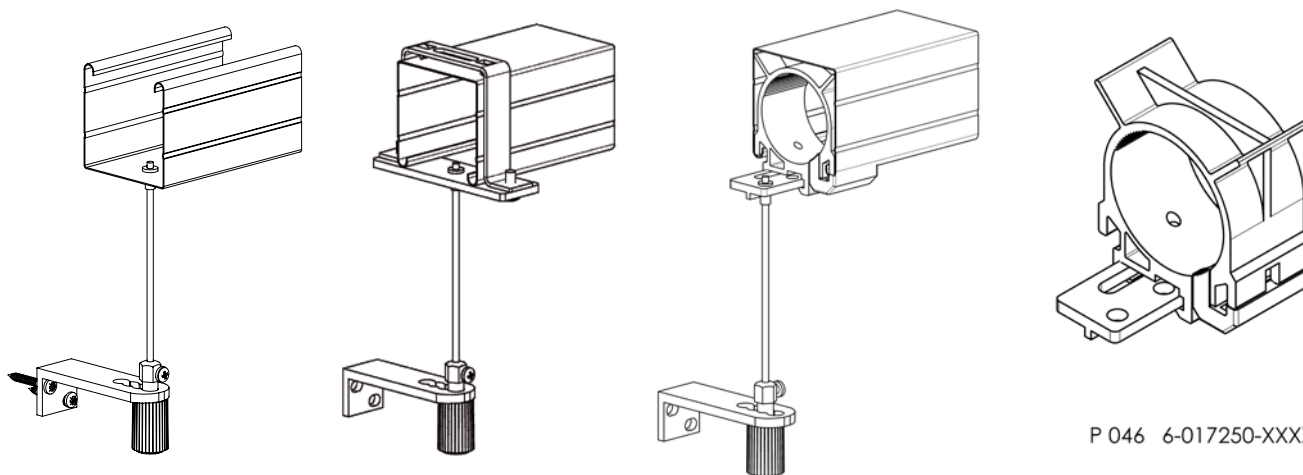
Tenditore del cavetto AF 81 P 044 (6-011063)



Utilizzato in combinazione con P 043/1 Angolare tenditore. Elimina l'espansione (estate/inverno).

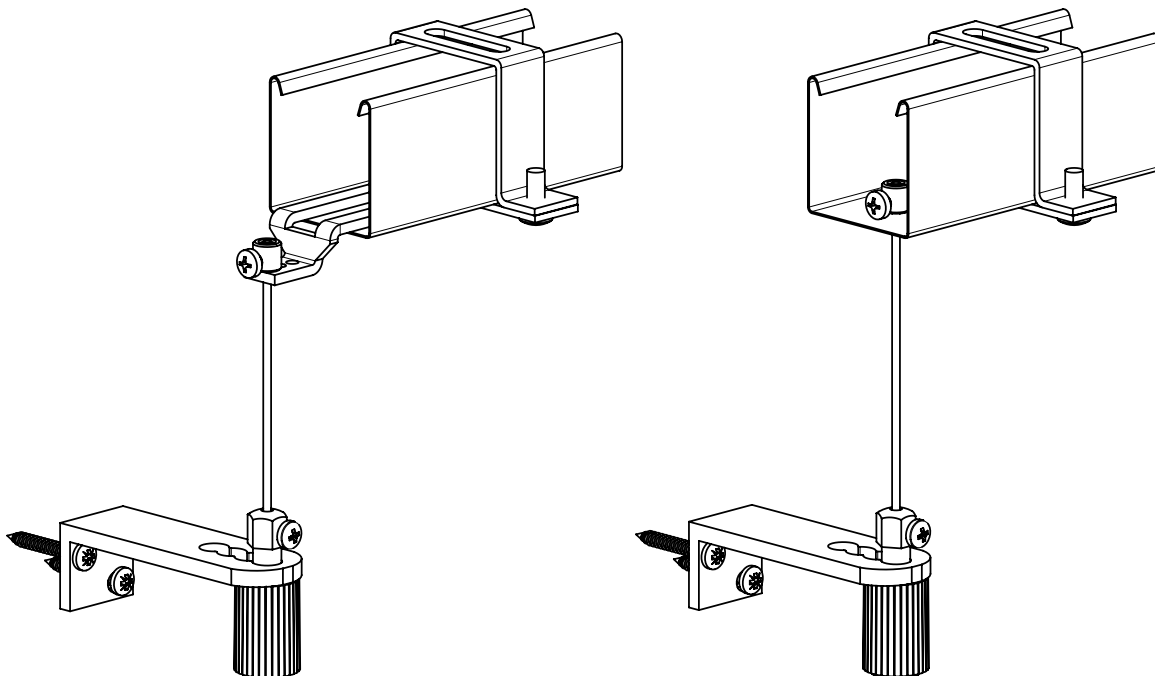
Guida a cavetto – modi di attacco

Canale 56 x 58

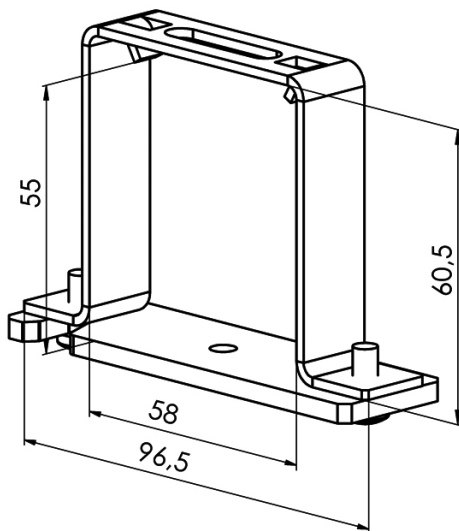


P 046 6-017250-XXXX-0

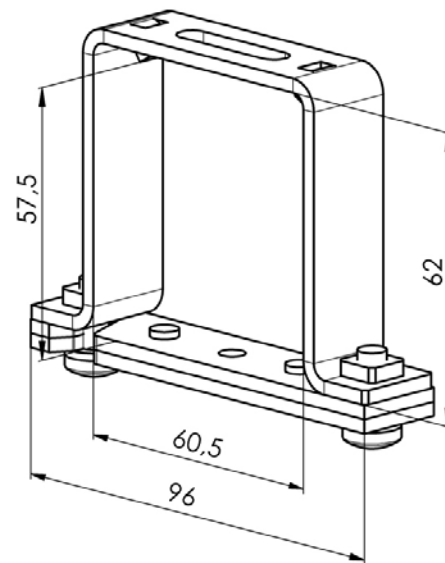
Canale 40x40



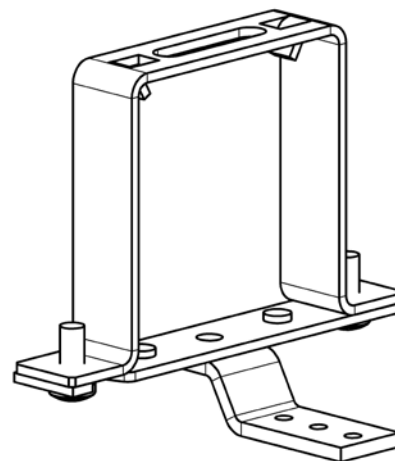
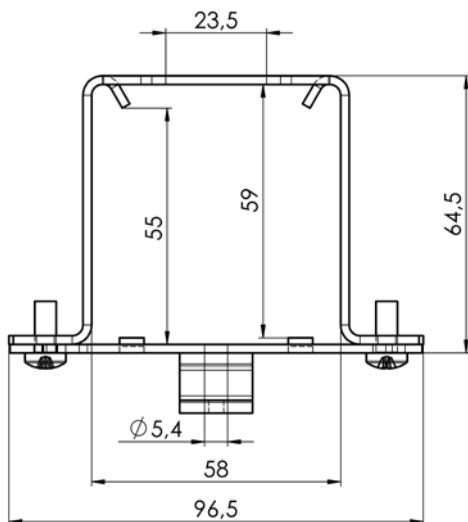
Gancio del cavetto Fe P002/7 (2-01128)
(per il profilo superiore 56x58)



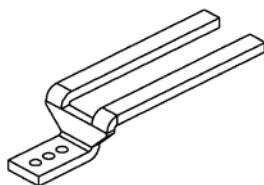
Gancio del cavetto Al P002/8 (2-01294)
(per il profilo superiore 58x60)



Gancio della lista superiore FE per la guida a cavetto (2-00685)
(per il profilo superiore 56x58)



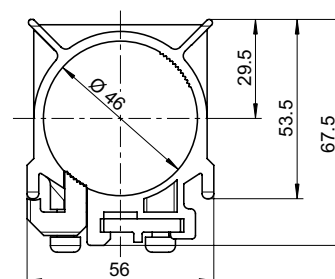
Guida P534/1 (7-301796)
per l'asse (-10 . -32) negativa (-)



Vite tirante P507 (6-001229)
per il cavetto P 501 (2,2 mm) (C50)

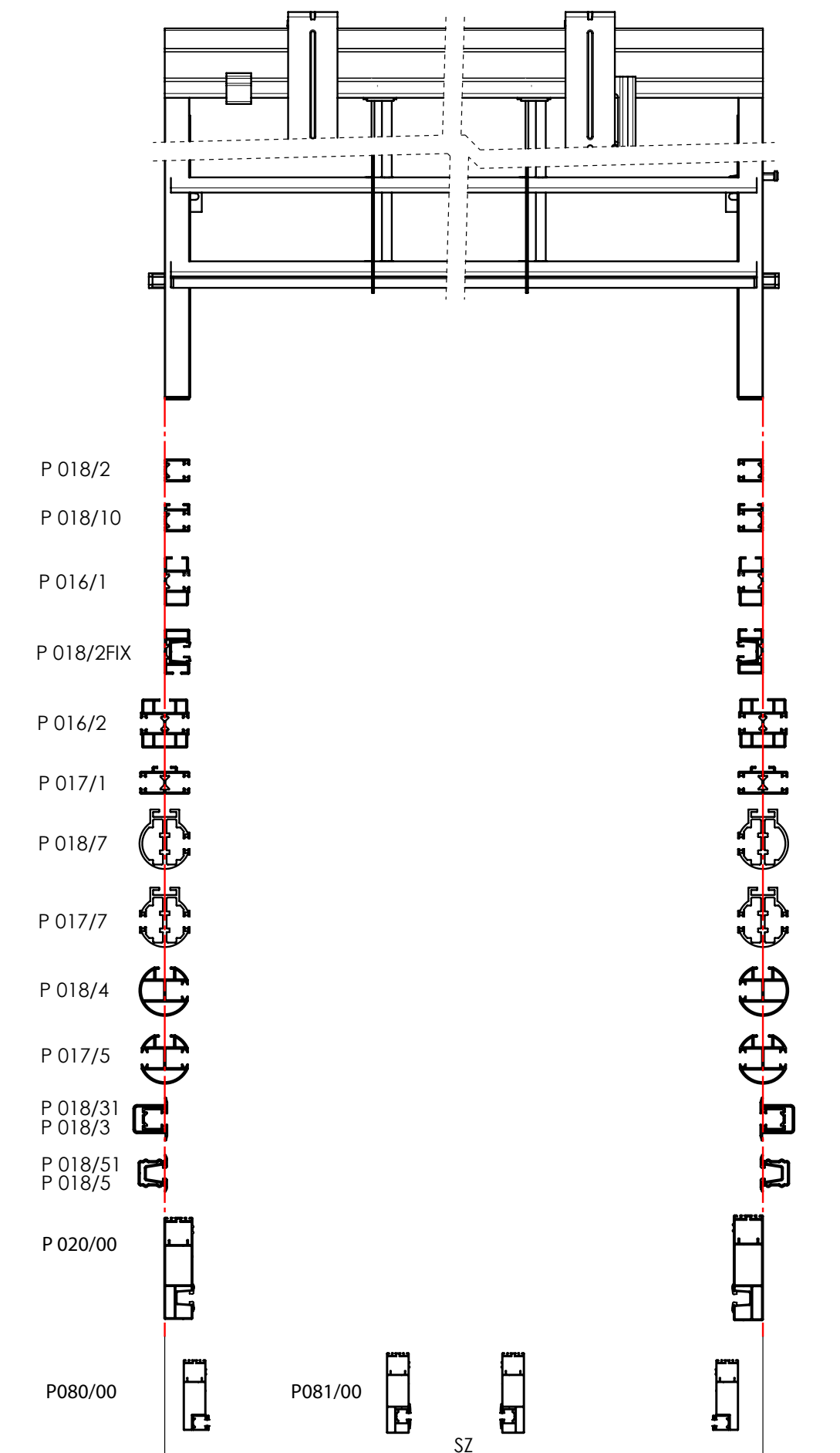


Supporto della trasmissione GEIGER
con disposizione per il cavetto in plastica (6-017250)



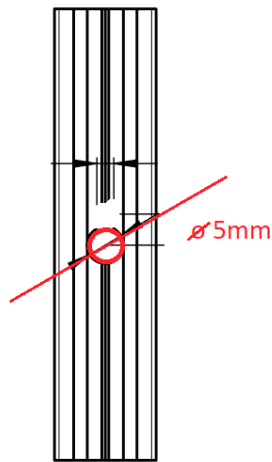
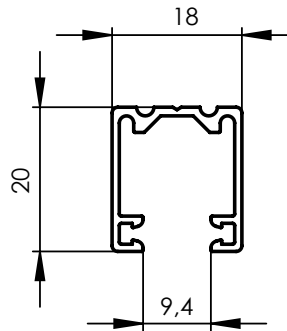
Guida con lista di guida

Le liste di guida valgono per: Cetta 50, Cetta 65, C 60-Flexi, Cetta 80, Cetta 80-Flexi, Cetta 80-Slim, Zetta 70, Zetta 90, Setta 65, Setta 90

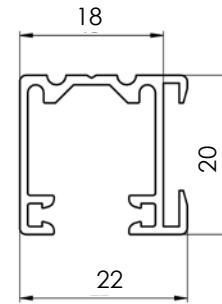
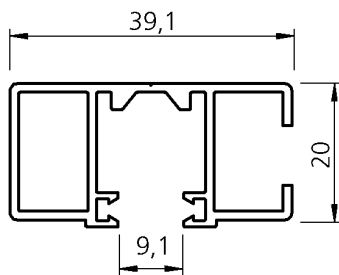
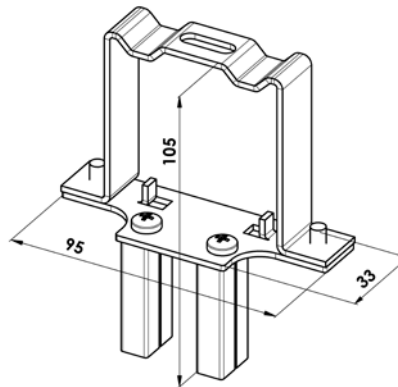
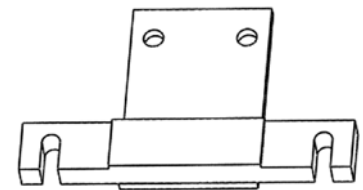
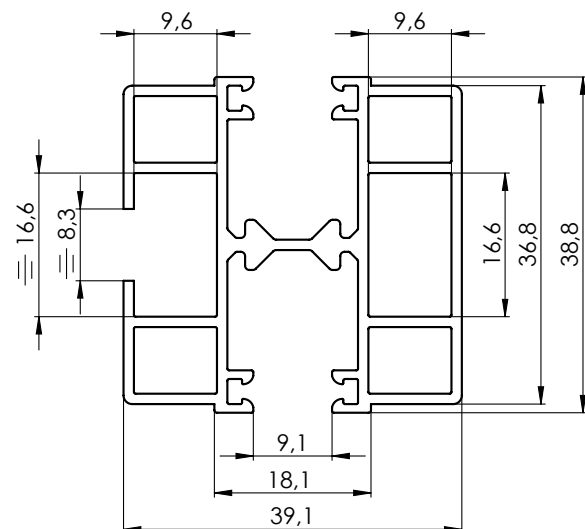
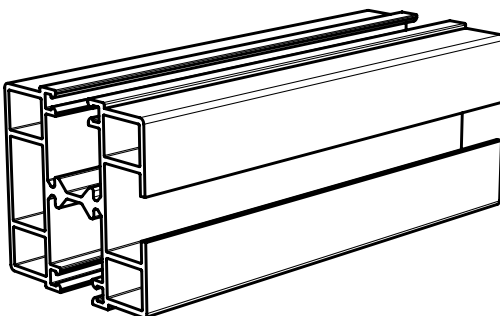


Lista di guida semplice P 018/2 (7-302122)

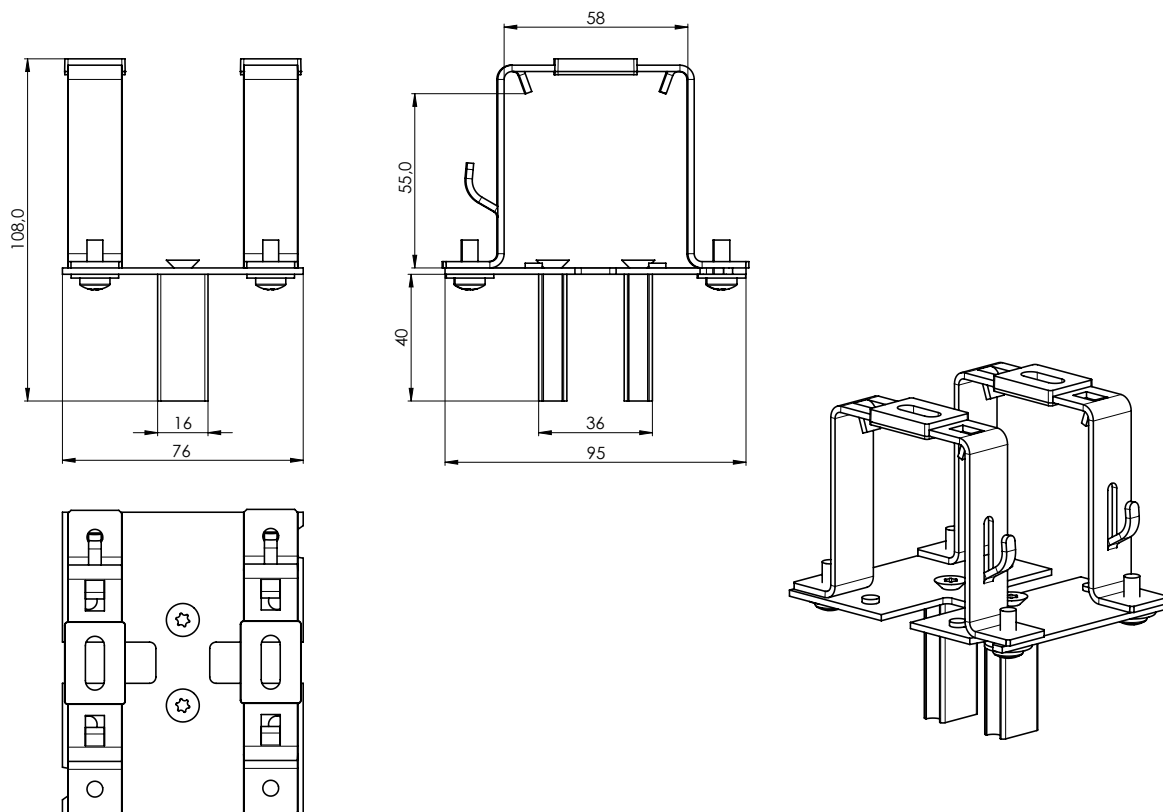
Per il montaggio alla spalletta (senza l'uso del portatore)

**Lista di guida semplice P 018/10 (7-302363)**

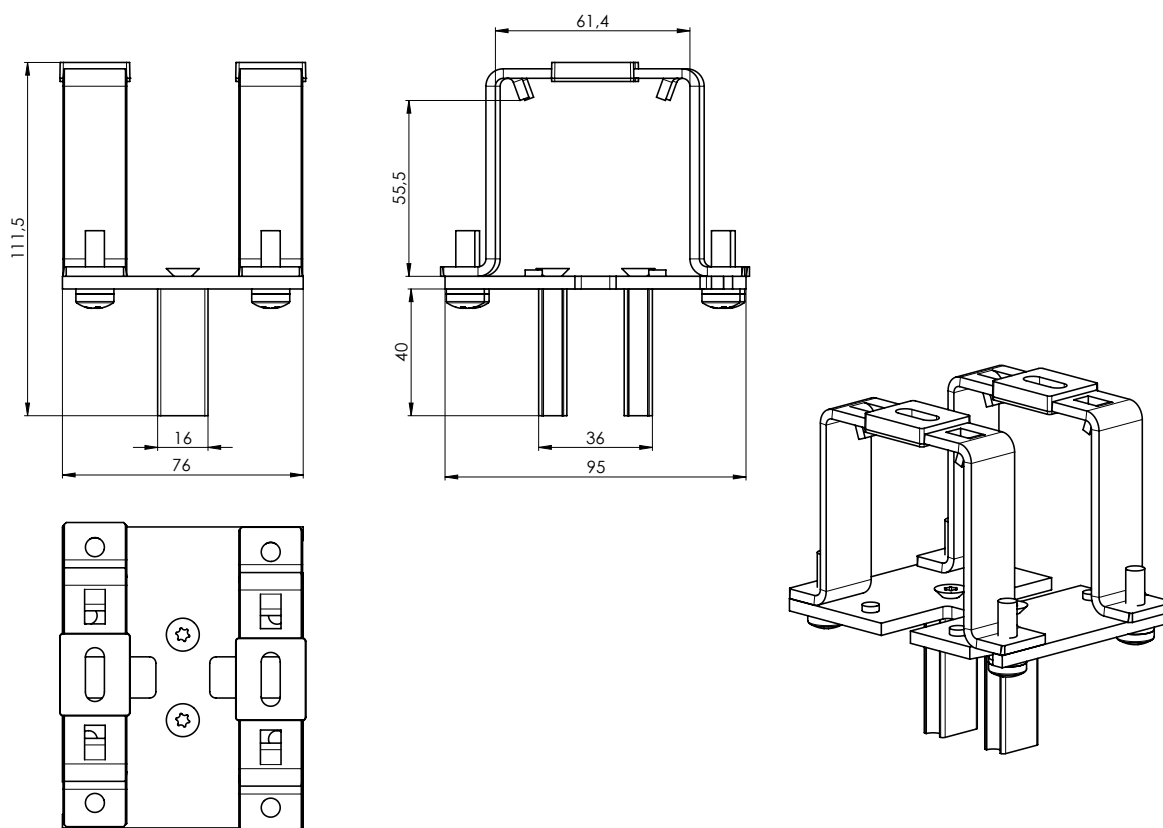
Per il montaggio al telaio con l'uso dei portatori

**Lista di guida autoportante P 016/1 (7-302121)****Gancio della lista di guida con il supporto P 002/42 della lista di guida P 016/1****Chiusura P 002/41 (2-00588) della lista di guida P 016/1 e P 016/2****Lista di guida doppia STS P 016/2 (7-303530)**

Gancio della lista di guida con il supporto (Fe) P 002/14 (2-01684) della lista di guida STS P 016/2

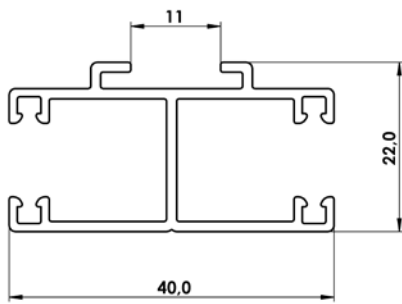
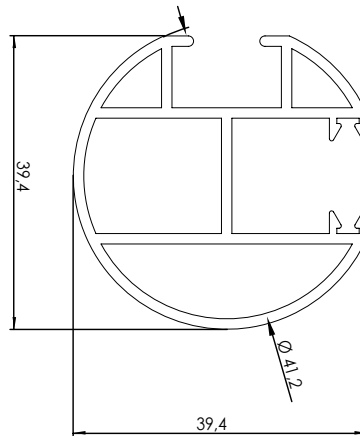
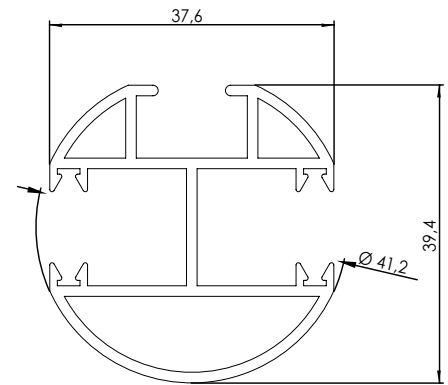
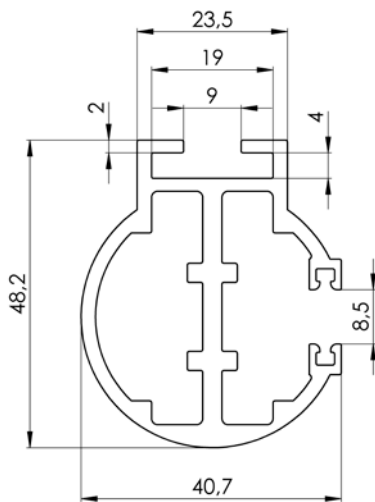
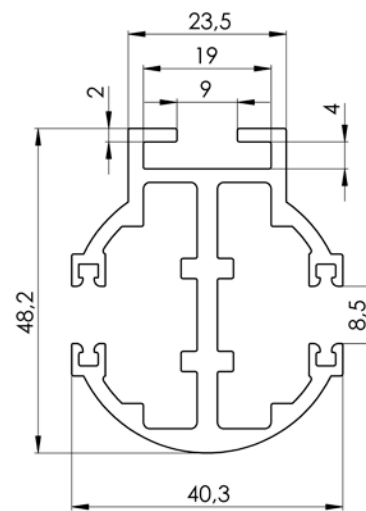
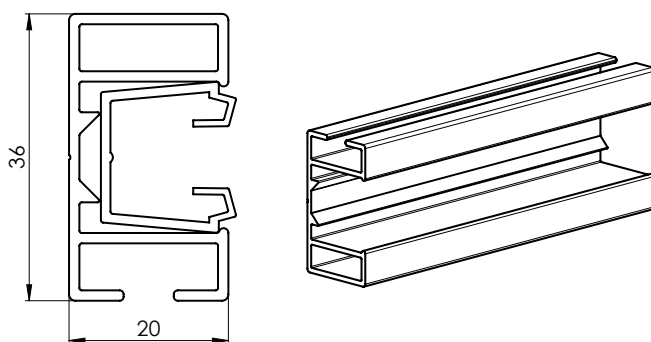
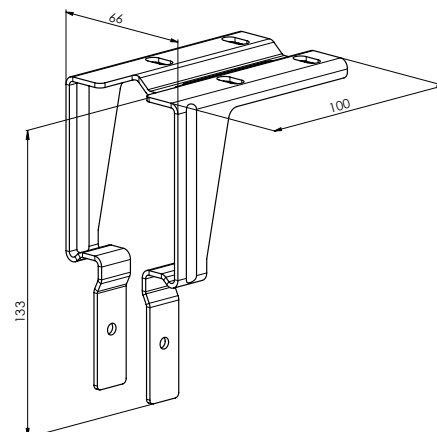


Gancio della lista di guida con il supporto (Al) P 002/9 (2-01628) della lista di guida STS P 016/2



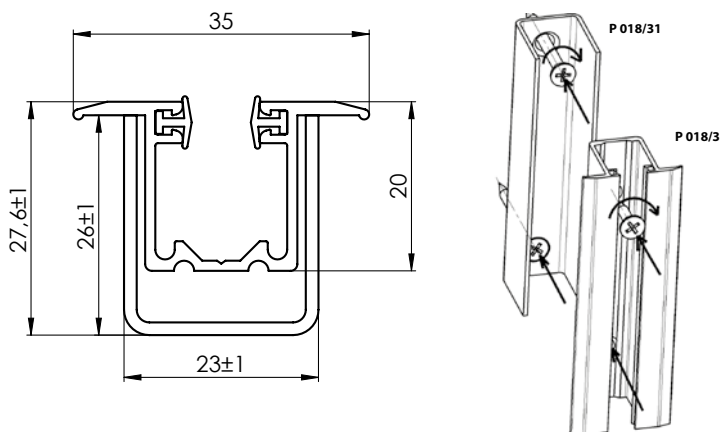
Lista di guida doppia P 017/1 (7-302123)

Per il montaggio al telaio e alla facciata
(con uso del portatore)

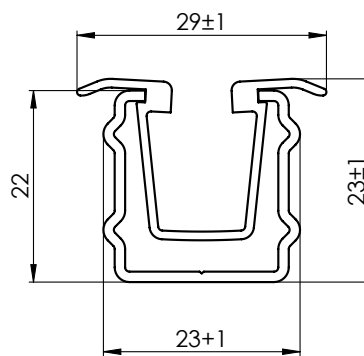
**Lista di guida tonda unilaterale P 018/4 (6-010533)****Lista di guida bilaterale P 017/5 (6-010532)****Lista di guida tonda semplice P 018/7 (7-302154)****Lista di guida tonda doppia P 017/7 (7-302155)****Lista di Guida FIX (P018/2 FIX)****Gancio del profilo superiore Fe STS FIX**

Per estrarre la striscia in PVC, consigliamo di ordinare anche le pinze 6-018552-0000.

Cassa sotto intonaco P 018/31 (3-01419-0000) con profilo di guida P 018/3X (7-302234-PU52)



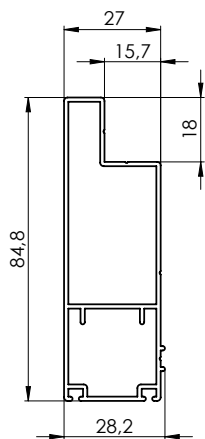
Cassa sotto intonaco P018/51 (7-301781, Al) con profilo di guida P 018/5 (7-301782, PVC)



La lista di guida intonacata è tagliata da due lati (a 300 mm dal bordo superiore della lista) ed è collegata dal profilo kedr per l'inserimento alle guide della frangisole e per il corretto inserimento nella boccola della lista di guida. Il profilo kedr è nel complesso per l'intera altezza della lista di guida.

Lista di guida di base – divisa – P 080

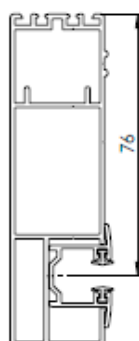
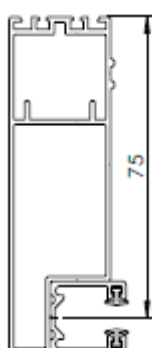
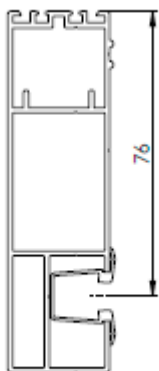
Per il montaggio al telaio e alla spalletta (senza l'uso dei portatori)



P 020/00vrO
P 020/00vrR

P 080/00vrO
P 080/00vrR

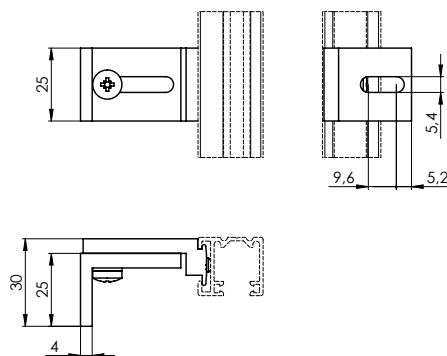
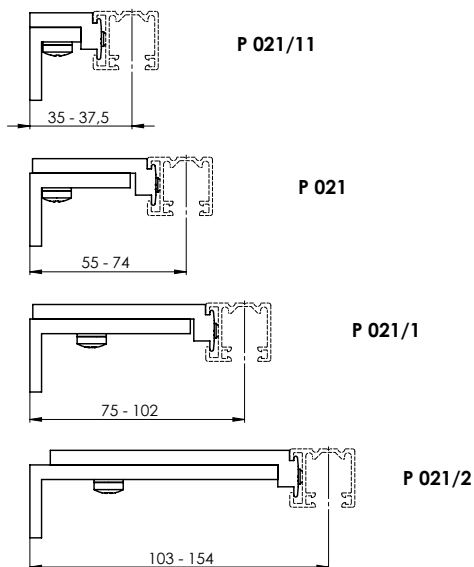
P 081/00vrO
P 081/00vrR



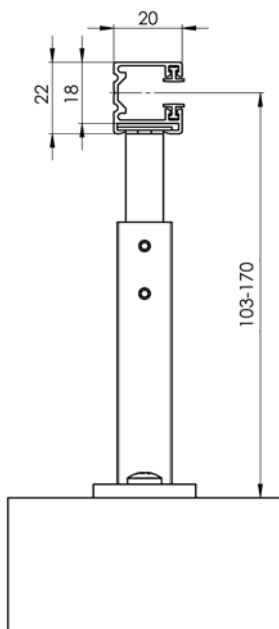
Erweiterungsprofile – siehe Kapitel Selbsttragende Jalousie VIVA

Supporti delle liste di guida

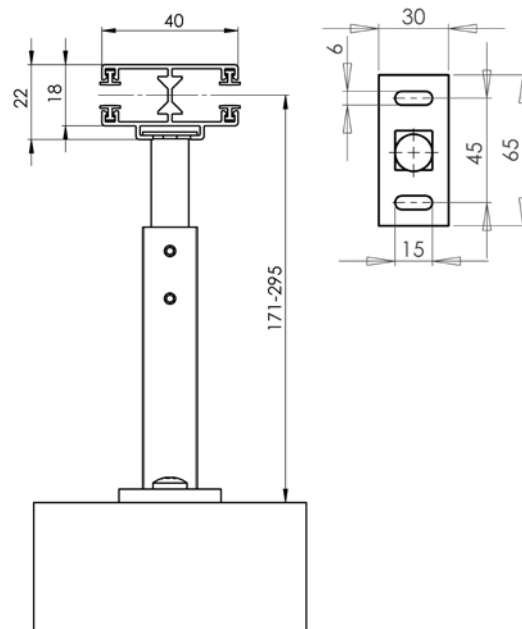
Per la lista di guida P 017/1 e P 018/10



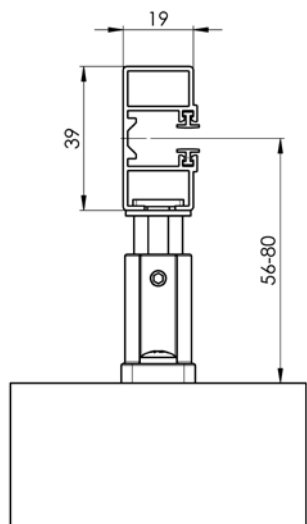
Supporto della lista di guida telescopico, P021/3 (2-00401)
per la lista di guida P 017/1, P 017/5, P 018/10, P 018/4



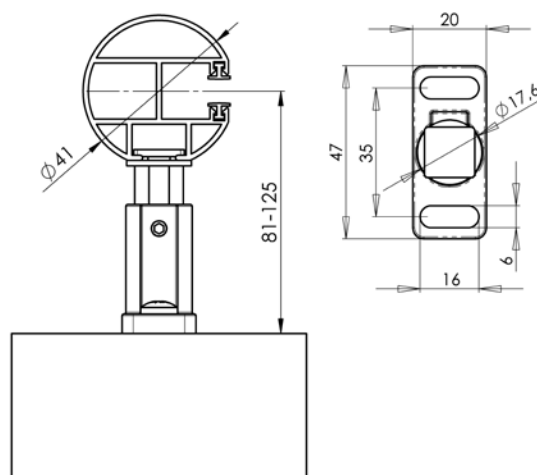
Supporto della lista di guida telescopico, P021/4 (2-00402)
per la lista di guida P 017/1, P 017/5, P 018/10, P 018/4

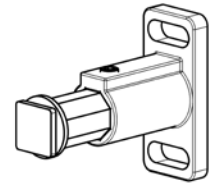
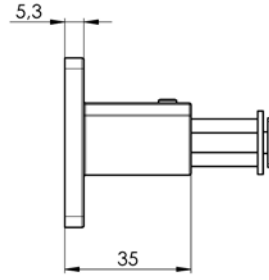
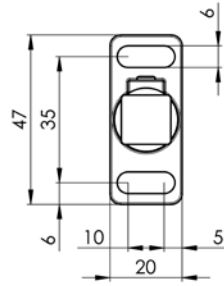
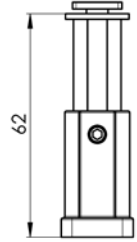
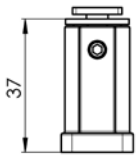


Supporto della lista di guida telescopico STS, P021/5 (2-00582)
per la lista di guida P 016/1, P 017/1, P 017/5, P 018/10, P 018/4



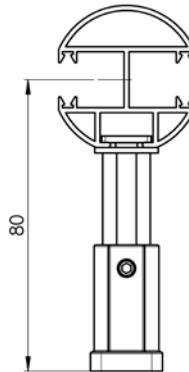
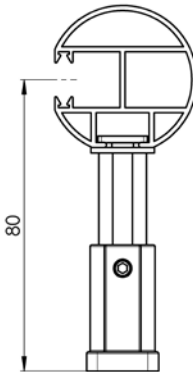
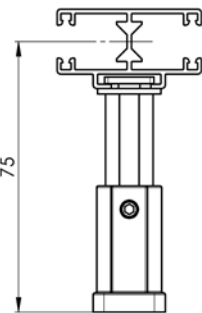
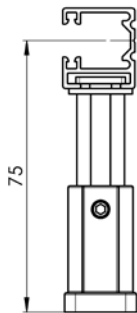
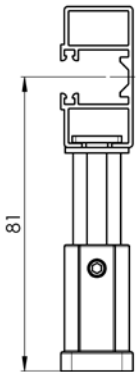
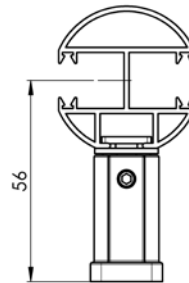
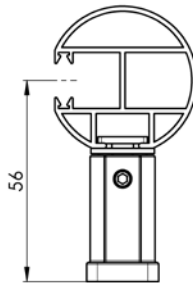
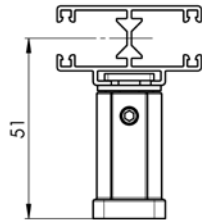
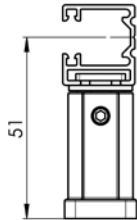
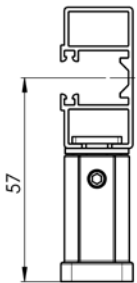
Supporto della lista di guida telescopico STS, P021/6 (2-00583)
per la lista di guida P 016/1, P 017/1, P 017/5, P 018/10, P 018/4





Supporto della lista di guida telescopico STS, P021/5

2-00582-XXXX-0



pro P 016/1

pro P 018/10

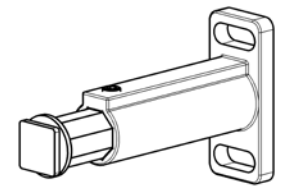
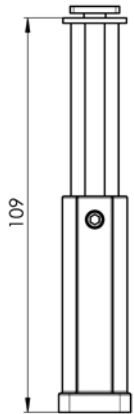
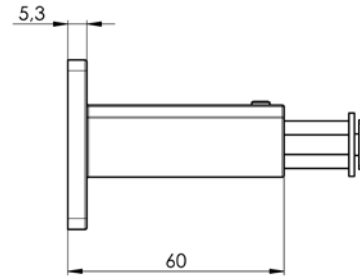
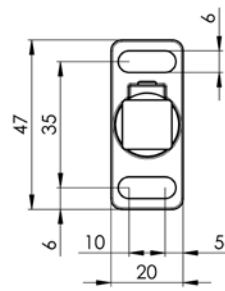
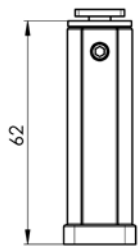
pro P 017/1

pro P 018/4

pro P 017/5

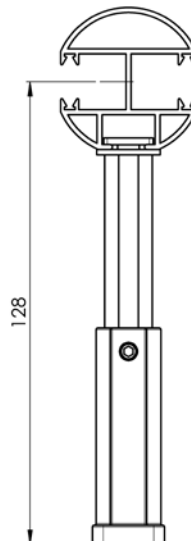
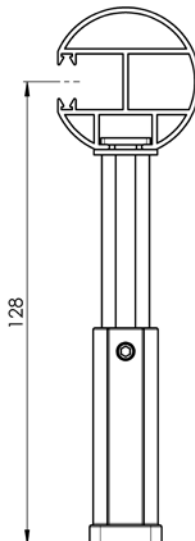
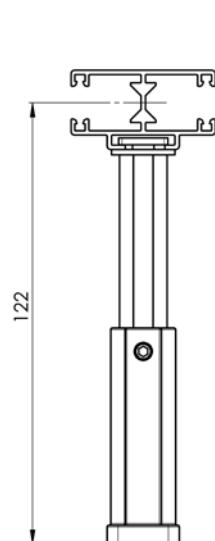
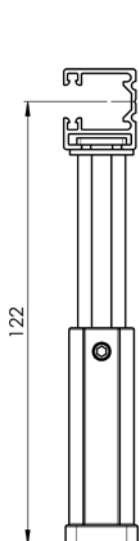
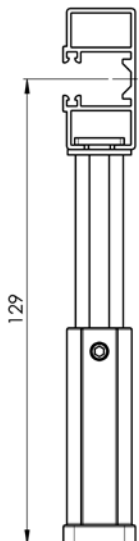
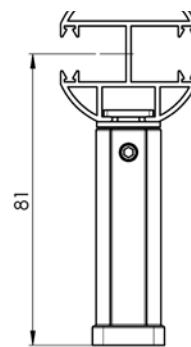
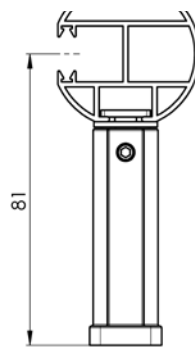
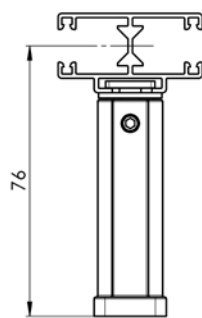
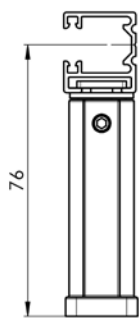
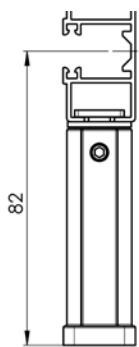
Supporto della lista di guida telescopico STS, P021/5

2-00582-XXXX-0



Supporto della lista di guida telescopico STS, P021/6

2-00583-XXXX-0



pro P 016/1

pro P 018/10

pro P 017/1

pro P 018/4

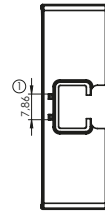
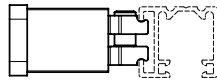
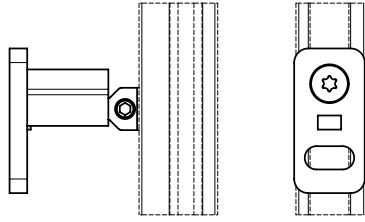
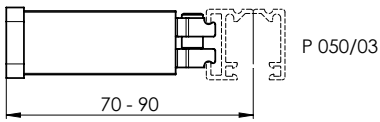
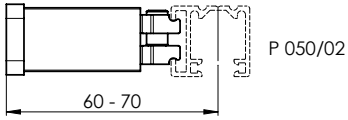
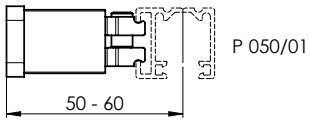
pro P 017/5

Supporto della lista di guida telescopico STS, P021/6

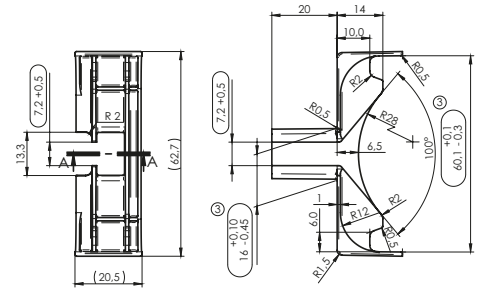
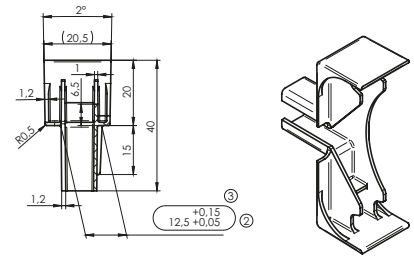
2-00583-XXXX-0

Supporti delle liste di guida

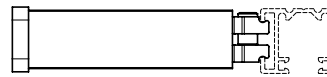
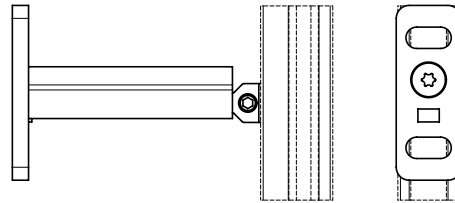
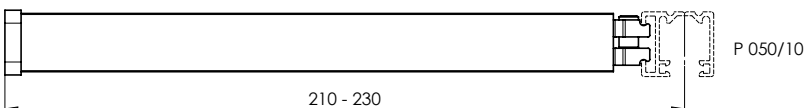
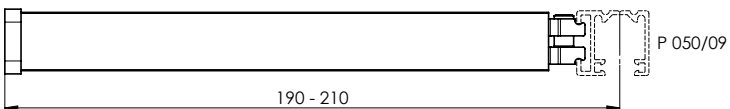
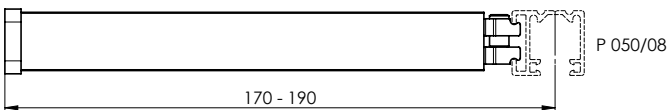
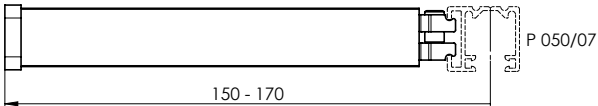
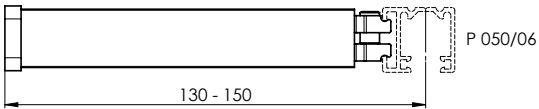
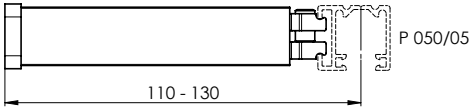
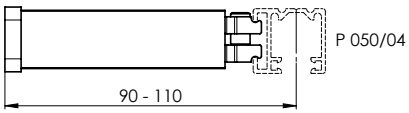
Supporto della lista di guida telescopico, P050/01 (2-01027), P050/02 (2-01028), P050/03 (2-01029) per la lista di guida P017/1 e P018/10



SEZIONE A-A

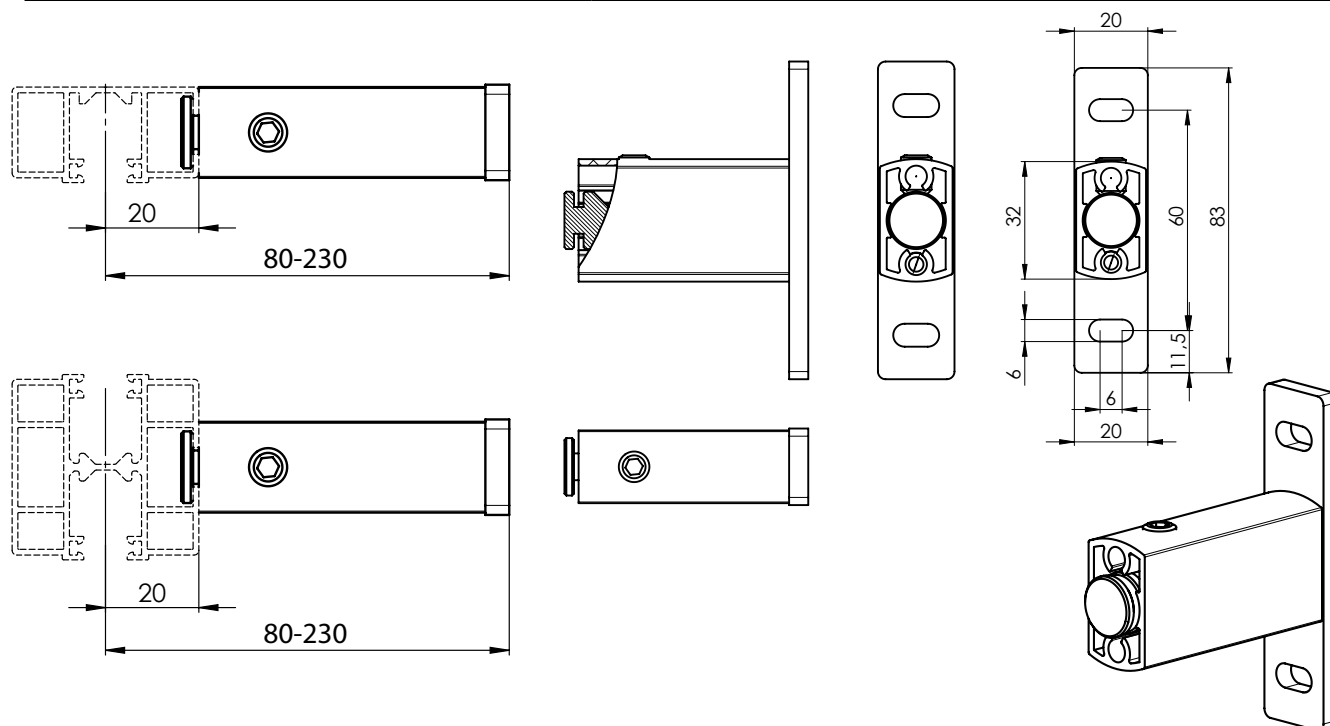


Supporto della lista di guida telescopico, P050/04 (2-01030), P050/05 (2-01031), P050/06 (2-01032), P050/07 (2-01033), P050/08 (2-01034), P050/09 (2-01035), P050/10 (2-01036) per la lista di guida P017/1 e P018/10



Tavolo supporti delle liste di guida per STS

| Denominazione item | Denominazione commerciale - Abbreviazione 2 | Numero d'ordine - Abbreviazione 1 |
|--|--|--------------------------------------|
| Supporto della lista di guida STS - 80 mm, elox | P 021/17 PU52 | 2-01714-PU52 |
| Supporto della lista di guida STS - 85 mm, elox | P 021/18 PU52 | 2-01715-PU52 |
| Supporto della lista di guida STS - 90 mm, elox | P 021/19 PU52 | 2-01716-PU52 |
| Supporto della lista di guida STS - 95 mm, elox | P 021/20 PU52 | 2-01717-PU52 |
| Supporto della lista di guida STS - 100 mm, elox | P 021/21 PU52 | 2-01718-PU52 |
| Supporto della lista di guida STS - 105 mm, elox | P 021/22 PU52 | 2-01719-PU52 |
| Supporto della lista di guida STS - 110 mm, elox | P 021/23 PU52 | 2-01720-PU52 |
| Supporto della lista di guida STS - 115 mm, elox | P 021/24 PU52 | 2-01721-PU52 |
| Supporto della lista di guida STS - 120 mm, elox | P 021/25 PU52 | 2-01722-PU52 |
| Supporto della lista di guida STS - 125 mm, elox | P 021/26 PU52 | 2-01723-PU52 |
| Supporto della lista di guida STS - 130 mm, elox | P 021/27 PU52 | 2-01724-PU52 |
| Supporto della lista di guida STS - 135 mm, elox | P 021/28 PU52 | 2-01725-PU52 |
| Supporto della lista di guida STS - 140 mm, elox | P 021/29 PU52 | 2-01726-PU52 |
| Supporto della lista di guida STS - 145 mm, elox | P 021/30 PU52 | 2-01727-PU52 |
| Supporto della lista di guida STS - 150 mm, elox | P 021/31 PU52 | 2-01728-PU52 |
| Supporto della lista di guida STS - 155 mm, elox | P 021/32 PU52 | 2-01729-PU52 |
| Supporto della lista di guida STS - 160 mm, elox | P 021/33 PU52 | 2-01730-PU52 |
| Supporto della lista di guida STS - 165 mm, elox | P 021/34 PU52 | 2-01731-PU52 |
| Supporto della lista di guida STS - 170 mm, elox | P 021/35 PU52 | 2-01732-PU52 |
| Supporto della lista di guida STS - 175 mm, elox | P 021/36 PU52 | 2-01733-PU52 |
| Supporto della lista di guida STS - 180 mm, elox | P 021/37 PU52 | 2-01734-PU52 |
| Supporto della lista di guida STS - 185 mm, elox | P 021/38 PU52 | 2-01735-PU52 |
| Supporto della lista di guida STS - 190 mm, elox | P 021/39 PU52 | 2-01736-PU52 |
| Supporto della lista di guida STS - 195 mm, elox | P 021/40 PU52 | 2-01737-PU52 |
| Supporto della lista di guida STS - 200 mm, elox | P 021/41 PU52 | 2-01738-PU52 |
| Supporto della lista di guida STS - 205 mm, elox | P 021/42 PU52 | 2-01739-PU52 |
| Supporto della lista di guida STS - 210 mm, elox | P 021/43 PU52 | 2-01740-PU52 |
| Supporto della lista di guida STS - 215 mm, elox | P 021/44 PU52 | 2-01741-PU52 |
| Supporto della lista di guida STS - 220 mm, elox | P 021/45 PU52 | 2-01742-PU52 |
| Supporto della lista di guida STS - 225 mm, elox | P 021/46 PU52 | 2-01743-PU52 |
| Supporto della lista di guida STS - 230 mm, elox | P 021/47 PU52 | 2-01744-PU52 |

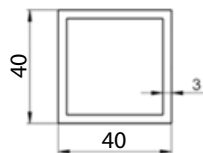


Supporti delle liste di guida

Tutti i tipi di staffe sono identici per entrambi i tipi di profiliquadrati.

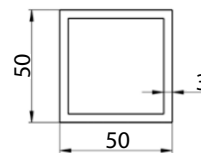
Profiloquadrato P 100

Si applica a tutti i tipi di veneziane, tranne S90, Z90 e C100.



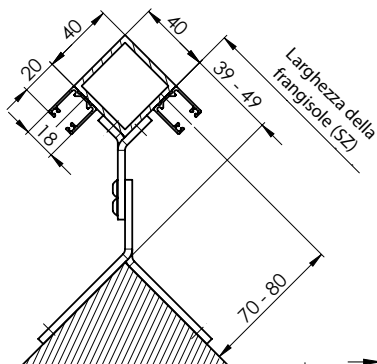
Profiloquadrato P 100/2

Si applica soltanto alle veneziane S90 e Z90.

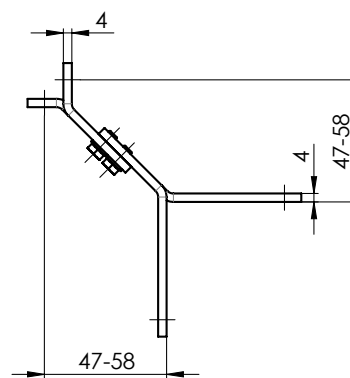
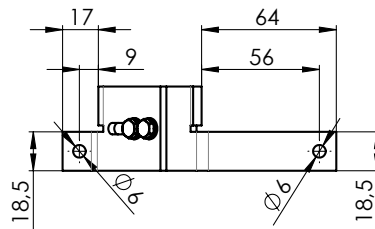
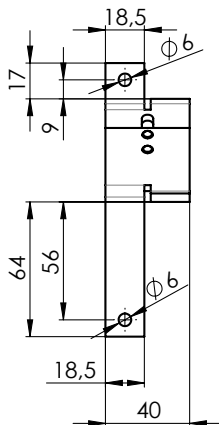


Supporto della lista di guida ad angolo esterno 70-80 P 098/0 2-01150-PU11

Per l'estrazione di 70mm viene misurata una larghezza della frangisole (SZ) maggiore di 39mm. Con ogni altra estrazione di 1mm aumenta anche la larghezza di 1mm.

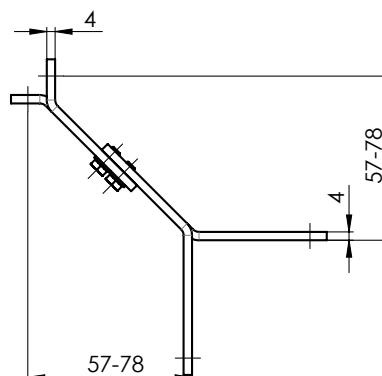
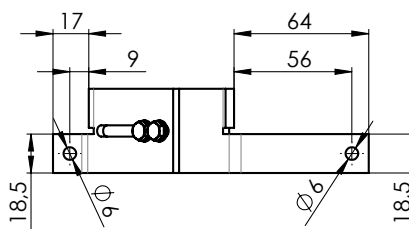
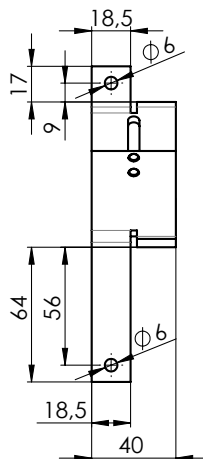
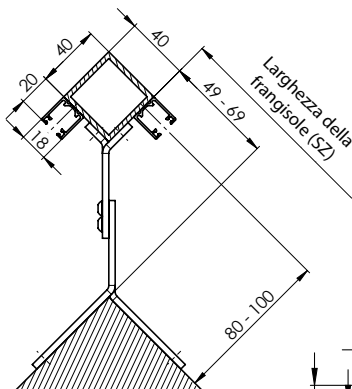


Per il profilo 40x40 mm, la distanza minima dell'asse guida dalla superficie di ancoraggio è di 70 mm!



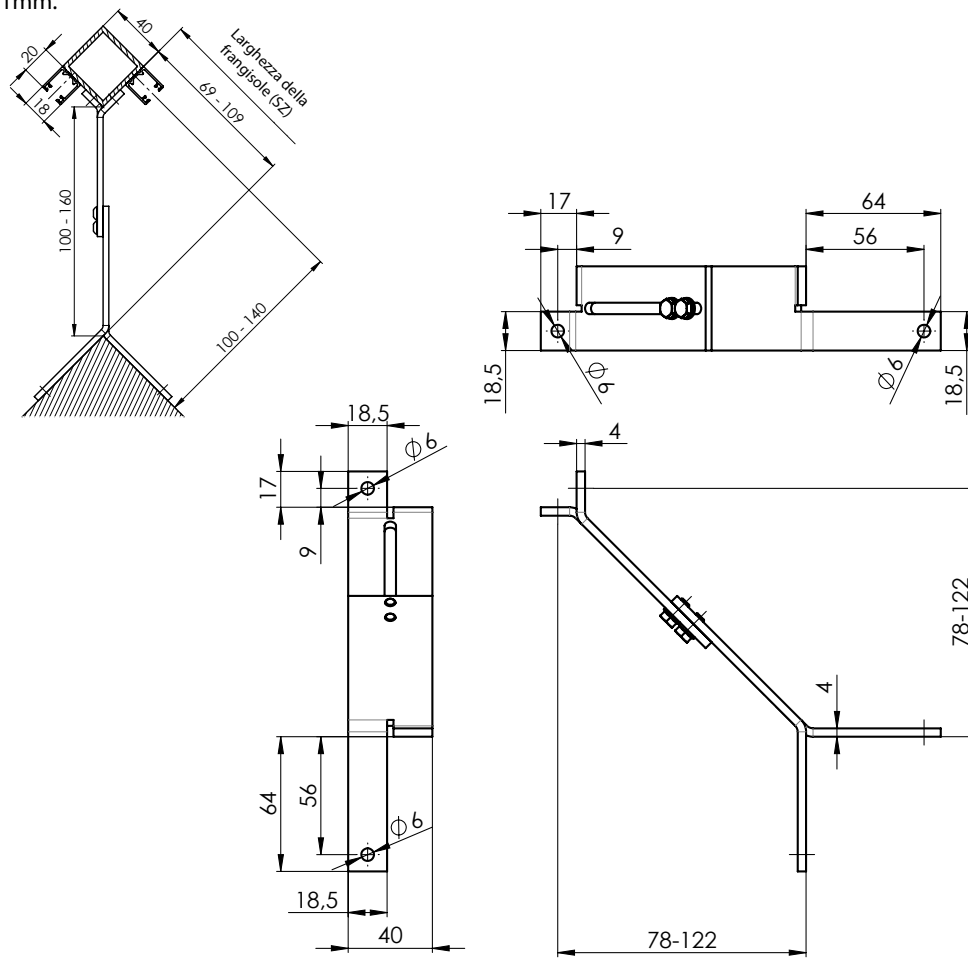
Supporto della lista di guida ad angolo esterno 80-100 P 098/1 2-01151-PU11

Per l'estrazione di 80mm viene misurata una larghezza della frangisole (SZ) maggiore di 49mm. Con ogni altra estrazione aumenta anche la larghezza di 1mm.

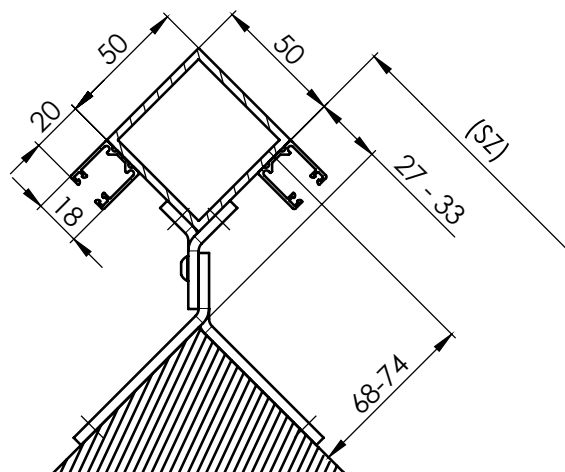


Supporto della lista di guida ad angolo esterno 100-140 P 098/2 (2-01152-PU11)

Per l'estrazione di 100mm viene misurata una larghezza della frangisole (SZ) maggiore di 69mm. Con ogni altra estrazione di 1mm aumenta anche la larghezza di 1mm.

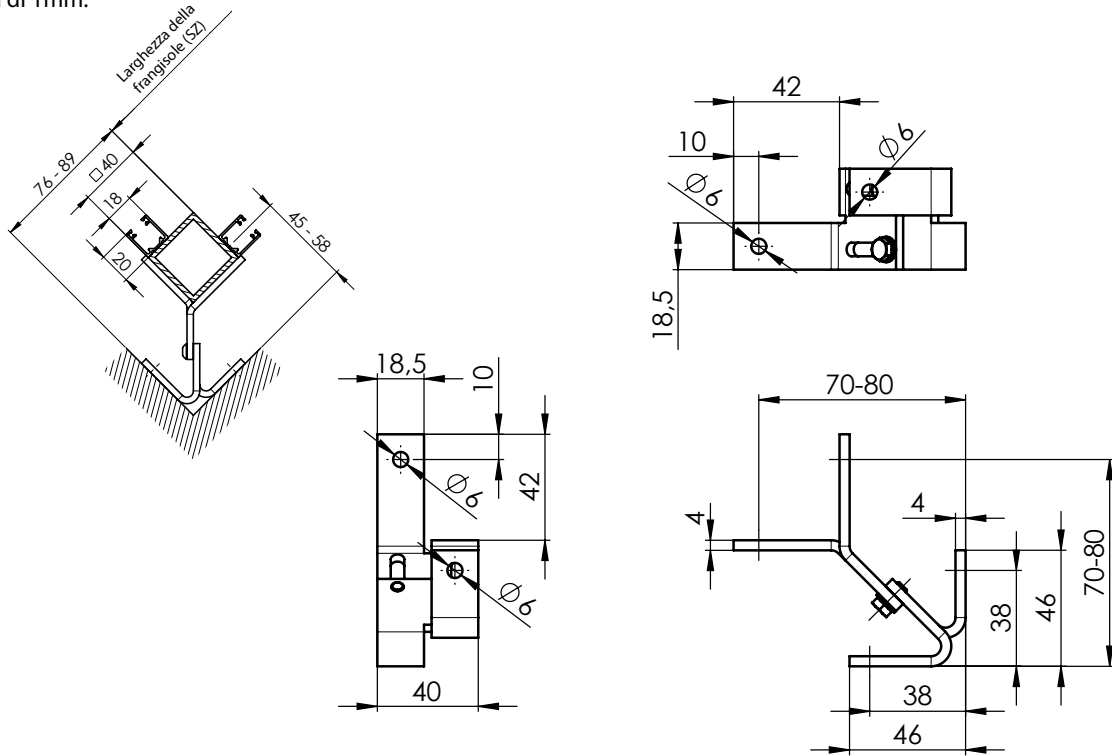
**Supporto della lista di guida ad angolo esterno 68-74 P 098/3 (2-011807-PU11)**

Per l'estrazione di 68mm viene misurata una larghezza della frangisole (SZ) maggiore di 27mm. Con ogni altra estrazione di 1mm aumenta anche la larghezza di 1mm.



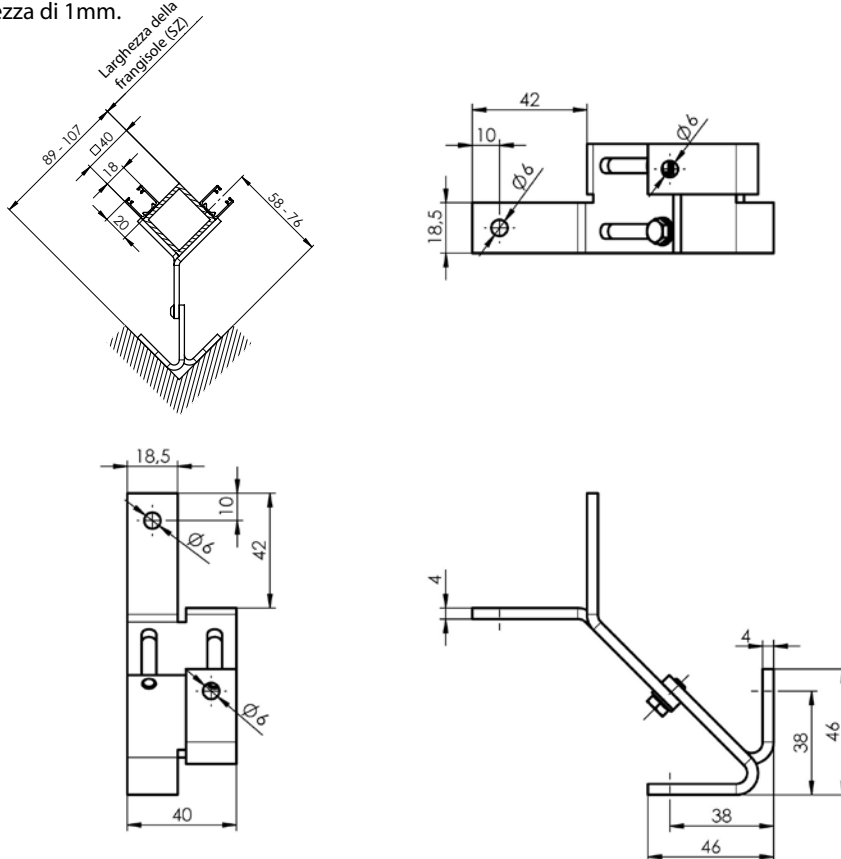
Supporto della lista di guida ad angolo interno 45-58 P 099/0 (2-01154-PU11)

Per l'estrazione di 45mm viene misurata una larghezza della frangisole (SZ) minore di 76mm. Con ogni altra estrazione di 1mm si abbassa anche la larghezza di 1mm.



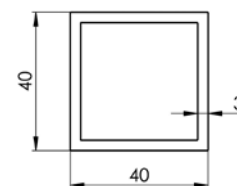
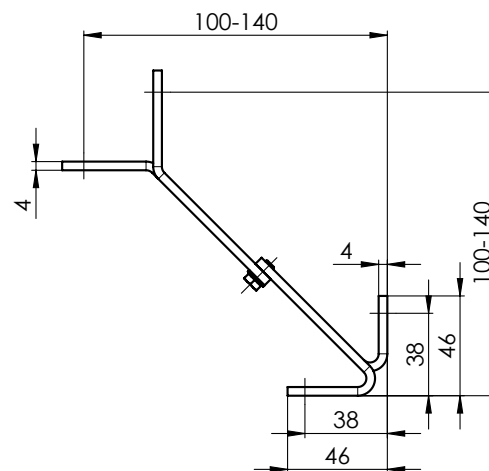
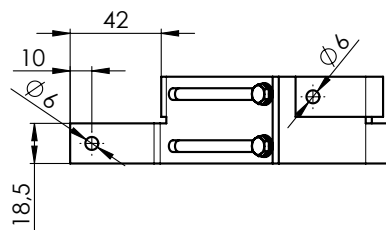
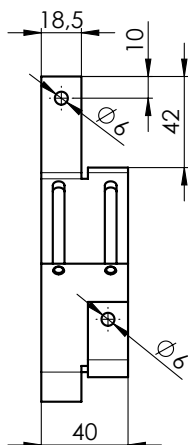
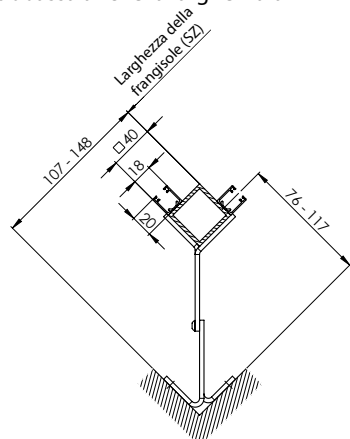
Supporto della lista di guida ad angolo interno 58-76 P 099/1 2-01155-PU11

Per l'estrazione di 58 mm viene misurata una larghezza della frangisole (SZ) minore di 87mm. Con ogni altra estrazione di 1 mm si abbassa anche la larghezza di 1mm.



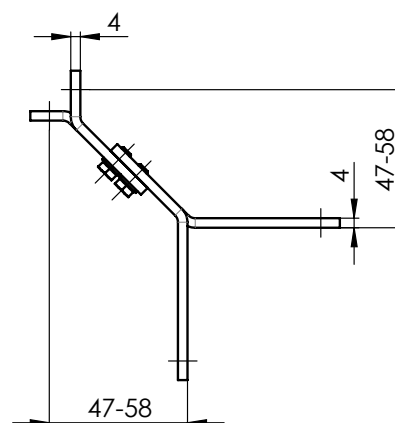
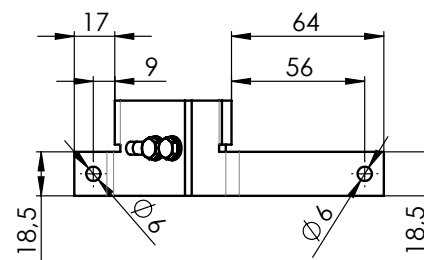
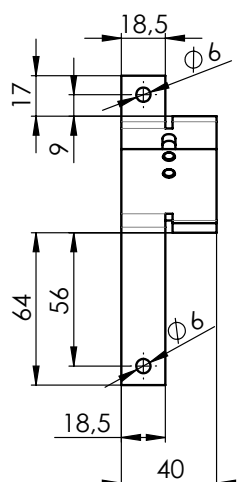
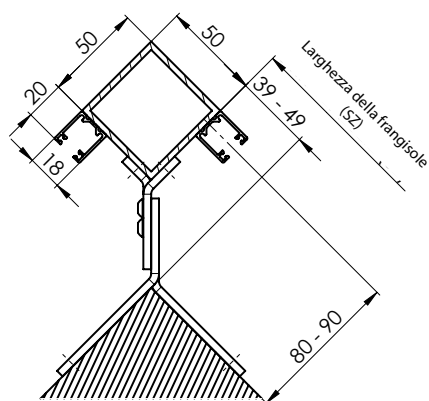
Supporto della lista di guida ad angolo interno 76-117 P 099/2 2-01156-PU11

Per l'estrazione di 76 mm viene misurata una larghezza della frangisole (SZ) minore di 106mm. Con ogni altra estrazione di 1 mm si abbassa anche la larghezza di 1 mm.

**Supporti delle liste di Guida solo per S90 e Z90**

Supporto della lista di guida ad angolo esterno 70-80 P098/0 2-01150-PU11

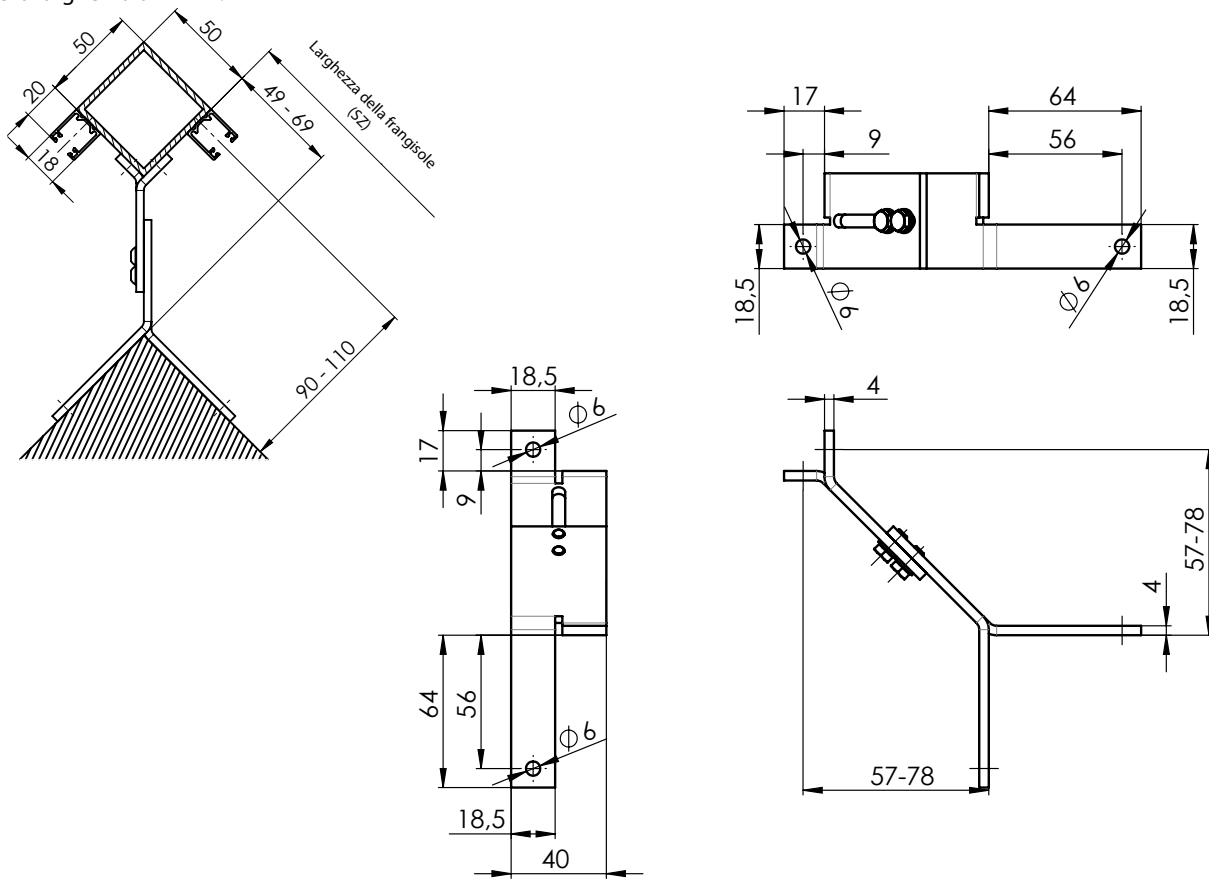
Per l'estrazione di 80 mm viene misurata una larghezza della frangisole (SZ) maggiore di 39 mm. Con ogni altra estrazione di 1 mm aumenta anche la larghezza di 1 mm.



Per il profilo 50x50 mm, la distanza minima dell'asse guida dalla superficie di ancoraggio è di 80 mm.

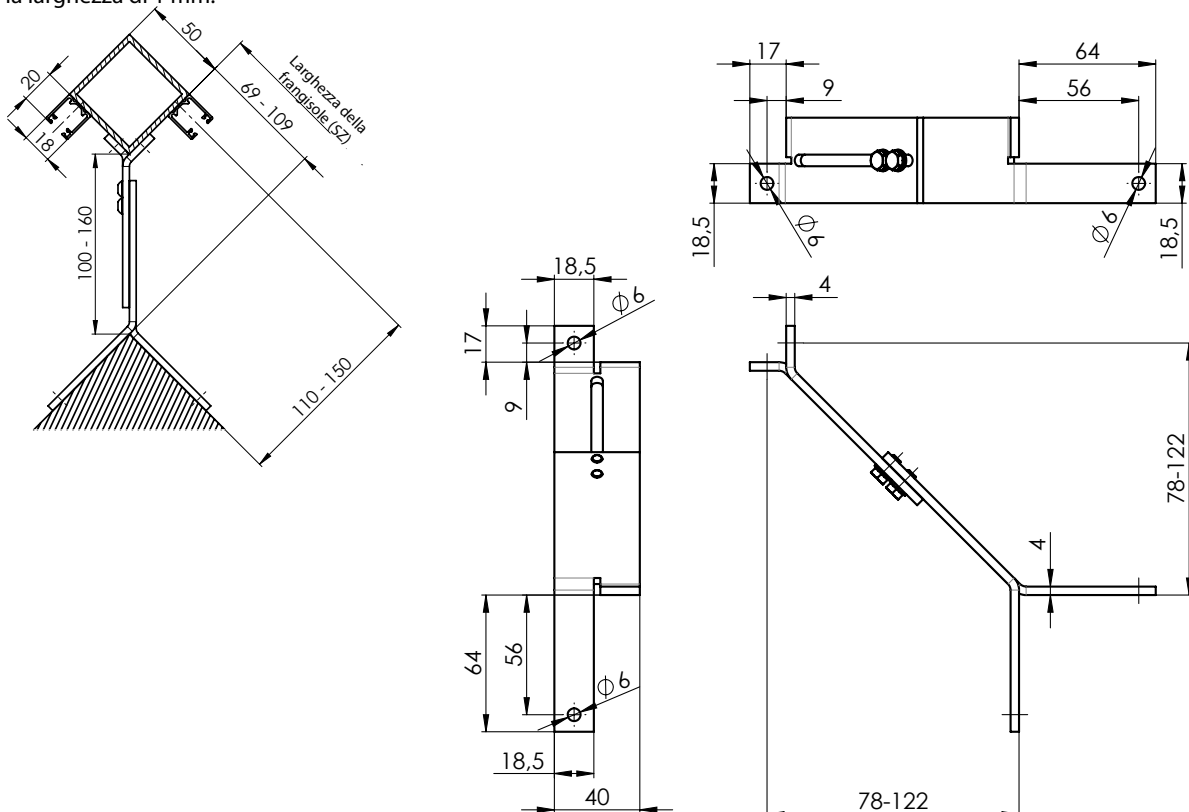
Supporto della lista di guida ad angolo esterno 80-100 P098/1 2-01151- PU11

Per l'estrazione di 90 mm viene misurata una larghezza della frangisole (SZ) maggiore di 49 mm. Con ogni altra estrazione di 1 mm aumenta anche la larghezza di 1 mm.



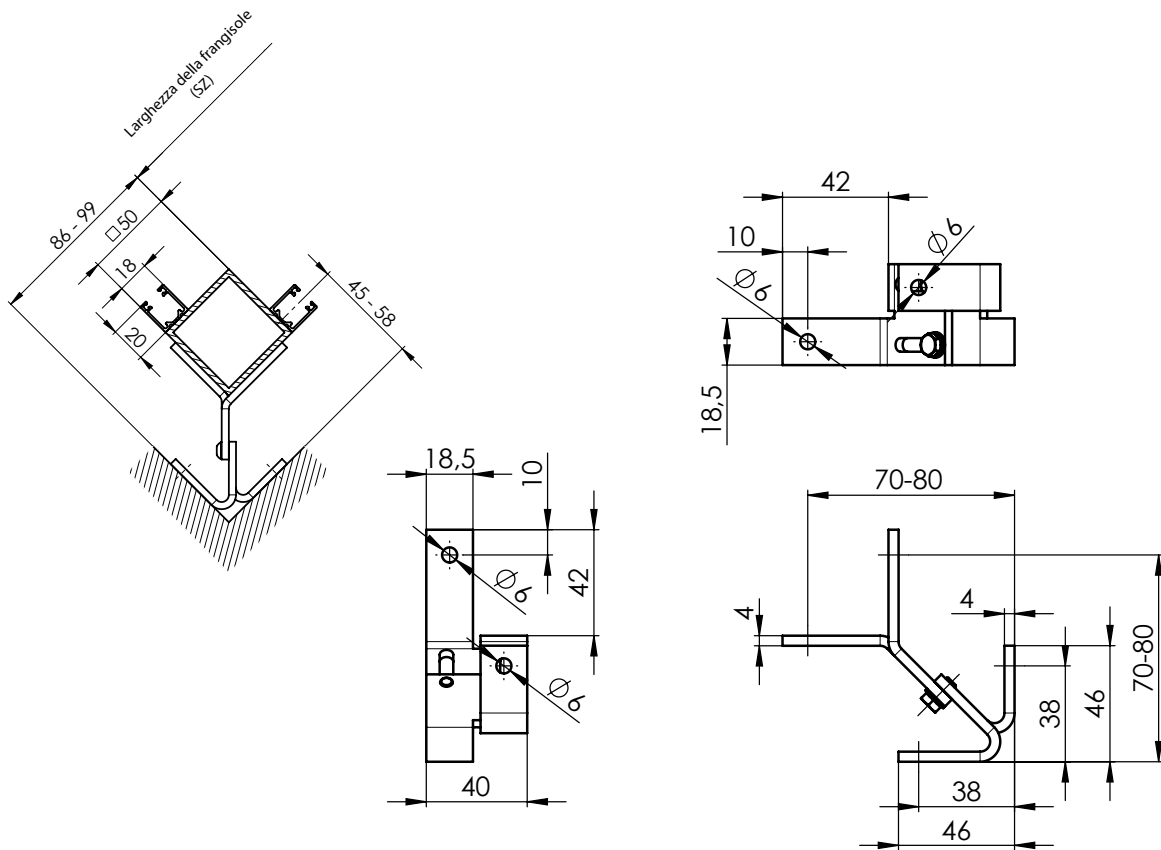
Supporto della lista di guida ad angolo esterno 100-140 P098/2 2-01152- PU11

Per l'estrazione di 110 mm viene misurata una larghezza della frangisole (SZ) maggiore di 69 mm. Con ogni altra estrazione di 1 mm aumenta anche la larghezza di 1 mm.

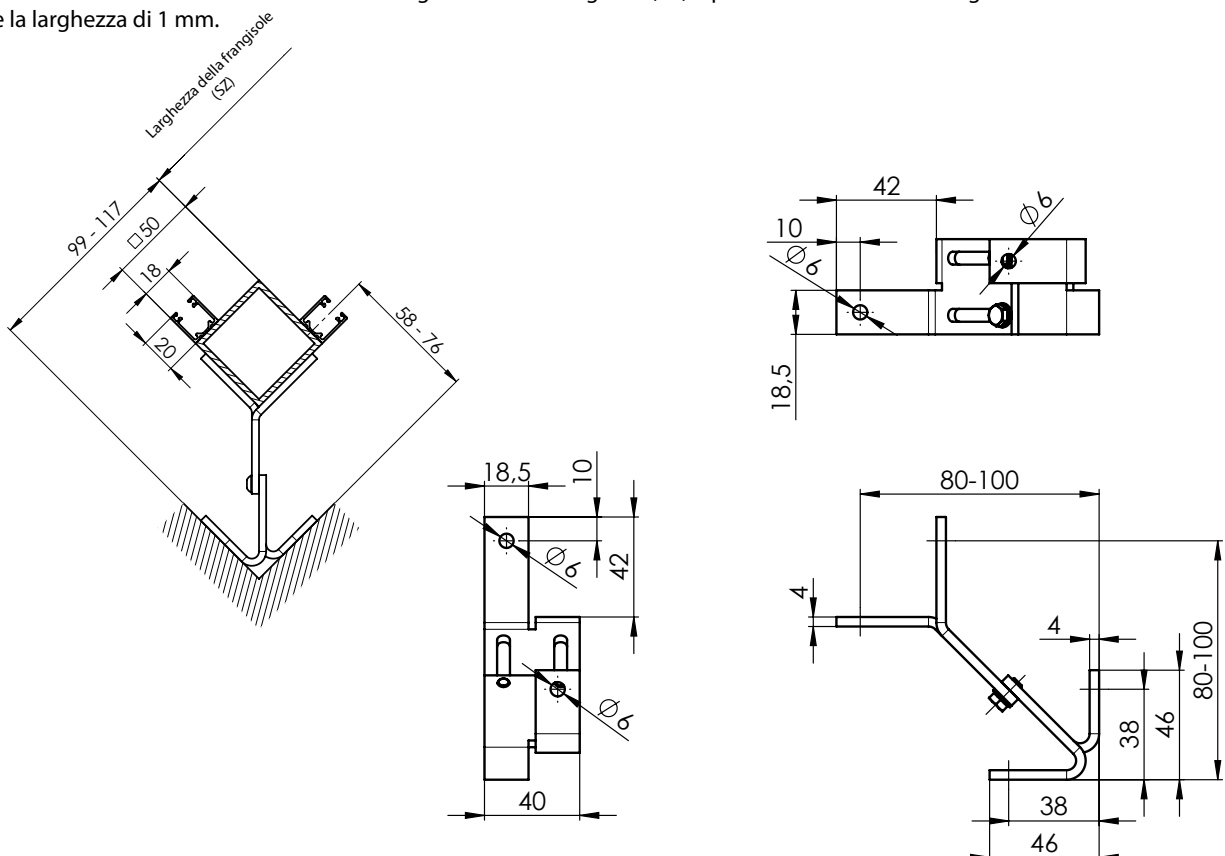


Supporto della lista di guida ad angolo interno 45-58 P099/0 2-01154- PU11

Per l'estrazione di 45 mm viene misurata una larghezza della frangisole (SZ) é piú corta di 86 mm. Con ogni altra estrazione di 1 mm ridurre anche la larghezza di 1 mm.

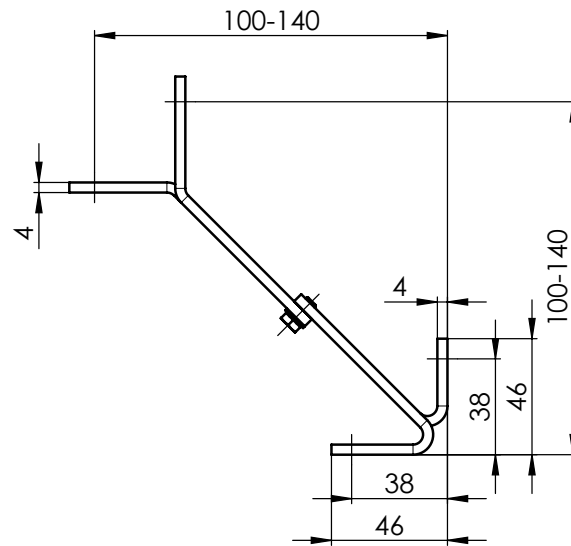
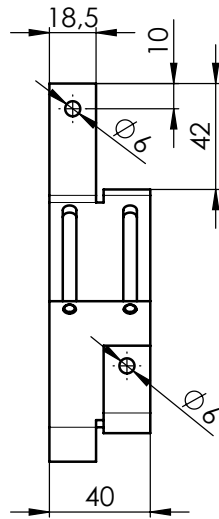
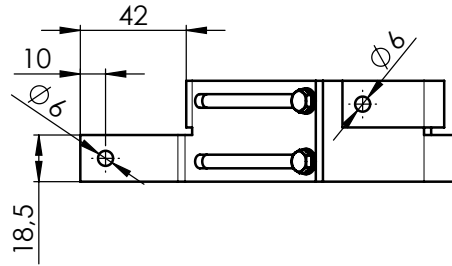
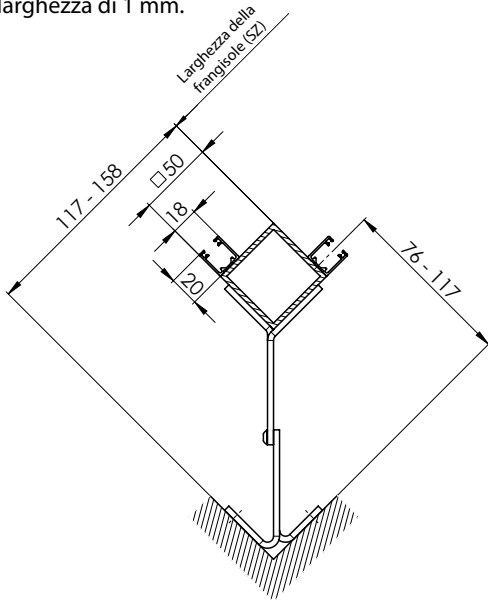
**Supporto della lista di guida ad angolo interno 58-76 P099/1 2-01155- PU11**

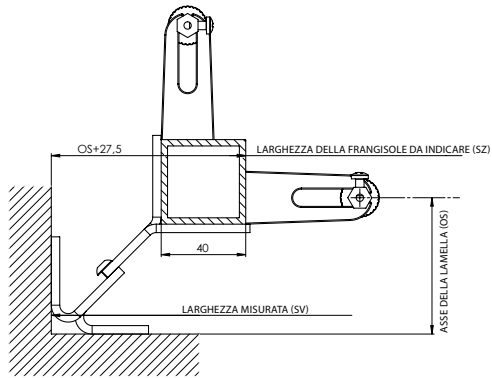
Per l'estrazione di 58 mm viene misurata una larghezza della frangisole (SZ) é piú corta di 99 mm. Con ogni altra estrazione di 1 mm ridurre anche la larghezza di 1 mm.



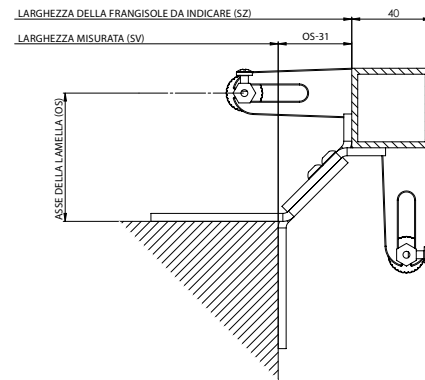
Supporto della lista di guida ad angolo interno 76-117 P099/2 2-01156- PU11

Per l'estrazione di 76 mm viene misurata una larghezza della frangisole (SZ) é piú corta di 117 mm. Con ogni altra estrazione di 1 mm ridurre anche la larghezza di 1 mm.

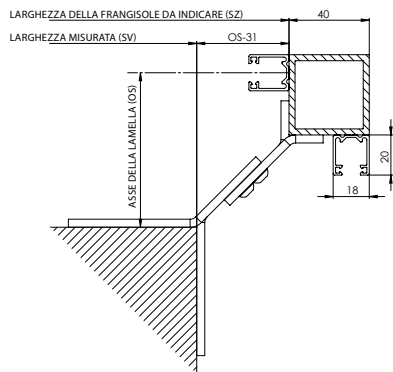


Misurazione dei supporti ad angolo**Misurazione - cavetto**

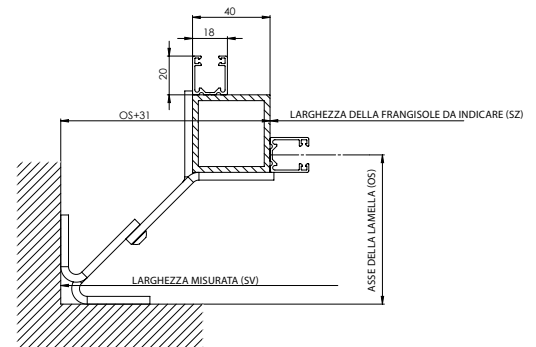
$$SZ=SV-(OS+27,5)$$



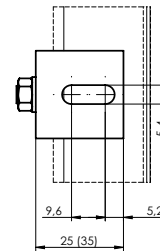
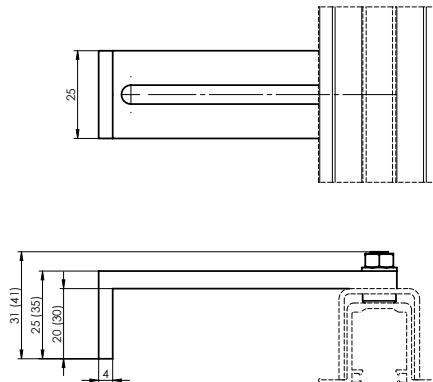
$$SZ=SV+(OS-27,5)$$

Misurazione - lista

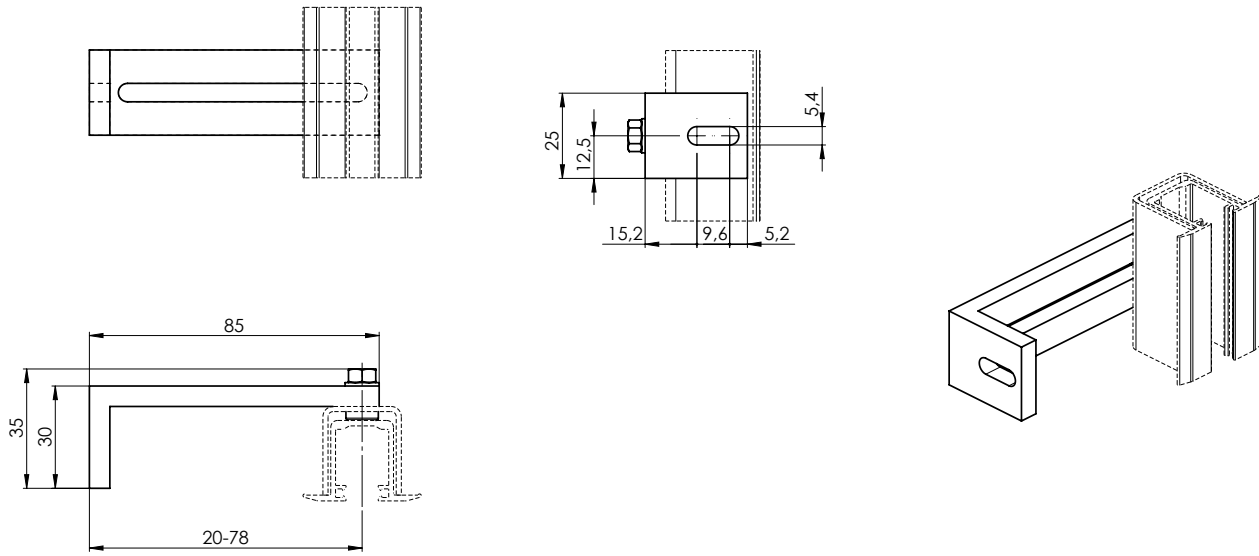
$$SZ=SV+(OS-31)$$



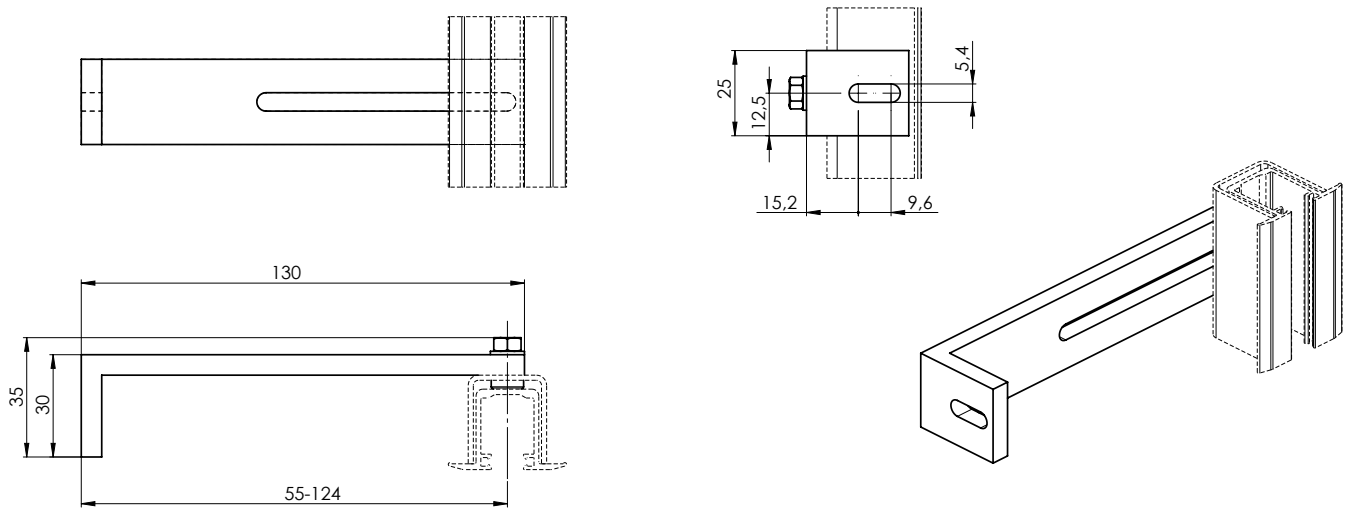
$$SZ=SV-(OS+31)$$

Supporti della boccola delle liste di guida

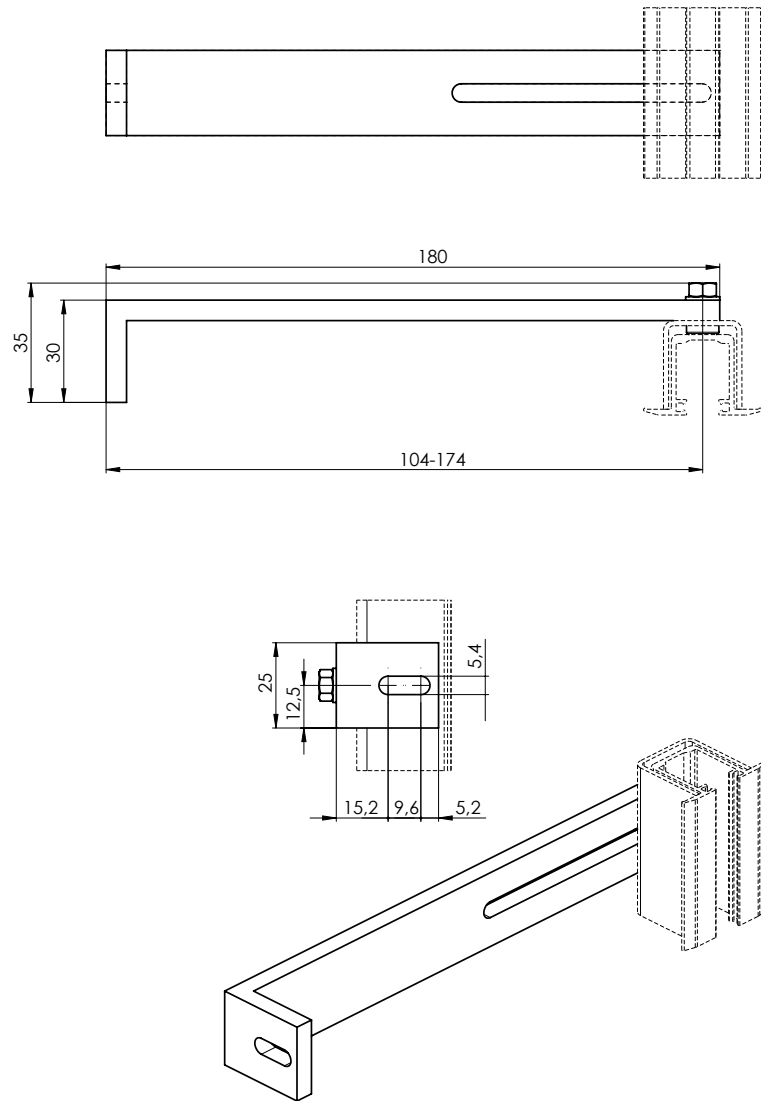
Supporto della lista di guida 20-80 P 047/1 2-01318-0000-2



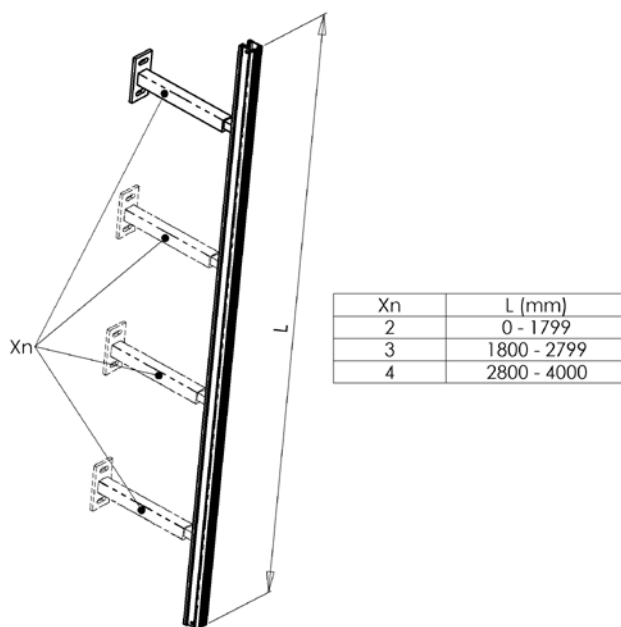
Supporto della lista di guida 55-125 P 047/2 2-01319-0000-2



Supporto della lista di guida 104-174 P 047/3 2-01320-0000-2



| Tipo del supporto della lista di guida | Distanza dal centro della lista di guida al telaio della finestra (mm) | Lista di guida |
|---|---|--|
| Supporto della lista di guida, 55 - 74 mm P021 (2-00050) | 55 - 74 | P 017/1, P 018/10 |
| Supporto della lista di guida, 75 - 102 mm P021/1 (2-00051) | 75 - 102 | P 017/1, P 018/10 |
| Supporto della lista di guida, 103 - 154 mm P021/2 (2-00052) | 103 - 154 | P 017/1, P 018/10 |
| Supporto della lista di guida telescopico, 103 - 170 mm P021/3 (2-00401) | 103 - 170 | P 017/1, P 017/5, P 018/10, P 018/4 |
| Supporto della lista di guida telescopico, 171 - 295 mm P021/4 (2-00402) | 171 - 295 | P 017/1, P 017/5, P 018/10, P 018/4 |
| Supporto della lista di guida telescopico STS, 56 - 80 mm P021/5 (2-00582) | 56 - 80 | P 016/1, P 017/1, P 017/5, P 018/10, P 018/4 |
| Supporto della lista di guida telescopico STS, 81 - 125 mm P021/6 (2-00583) | 81 - 125 | P 016/1, P 017/1, P 017/5, P 018/10, P 018/4 |
| Supporto della lista di guida, 50 - 60 mm P050/1 | 50 - 60 | P017/1, P018/10 |
| Supporto della lista di guida, 60 - 70 mm P050/2 | 60 - 70 | P017/1, P018/10 |
| Supporto della lista di guida, 70 - 90 mm P050/3 | 70 - 90 | P017/1, P018/10 |
| Supporto della lista di guida, 90 - 110 mm P050/4 | 90 - 110 | P017/1, P018/10 |
| Supporto della lista di guida, 110 - 130 mm P050/5 | 110 - 130 | P017/1, P018/10 |
| Supporto della lista di guida, 130 - 150 mm P050/6 | 130 - 150 | P017/1, P018/10 |
| Supporto della lista di guida, 150 - 170 mm P050/7 | 150 - 170 | P017/1, P018/10 |
| Supporto della lista di guida, 170 - 190 mm P050/8 | 170 - 190 | P017/1, P018/10 |
| Supporto della lista di guida, 190 - 210 mm P050/9 | 190 - 210 | P017/1, P018/10 |
| Supporto della lista di guida, 210 - 230 mm P050/10 | 210 - 230 | P017/1, P018/10 |

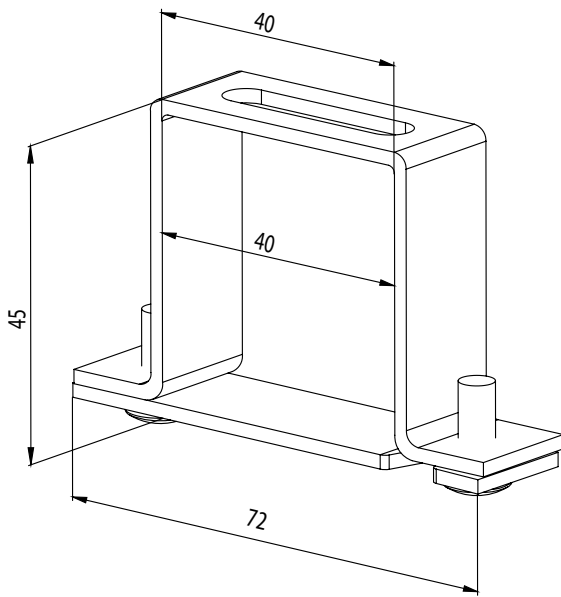


Il numero di supporti consigliato per una lista di guida, secondo l'altezza della frangisole (mm)

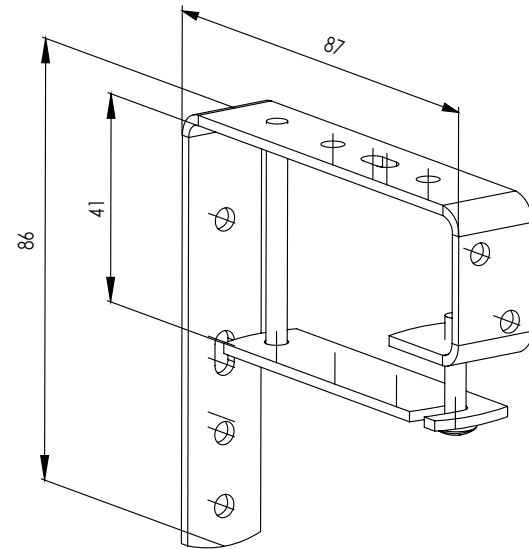
| Altezza della frangisole (mm) | pezzi |
|--------------------------------------|--------------|
| < 1799 | 2 |
| 1800 - 2799 | 3 |
| 2800 - 4000 | 4 |

Supporti delle frangisole esterne

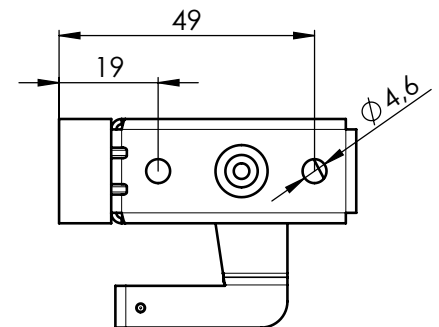
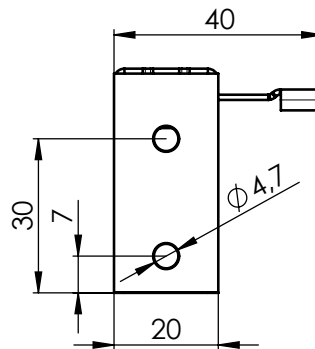
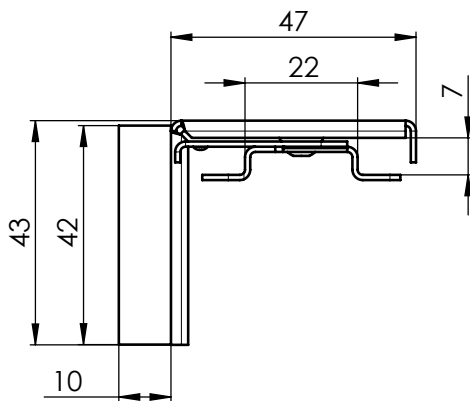
Supporto fisso per C50 P 512 (2-00057)
(per il profilo superiore 40x40)



Supporto fisso per C50 con lamiera di protezione
P 513 (6-001244)
(per il profilo superiore 40x40)



Gancio apribile universale P512/6 (6-010980)
(per il profilo superiore 40x40)
Rondella P 512/61 (3-02936)



Specificazione base

Lamelle

Comando

Guida

Supporti delle frangisole

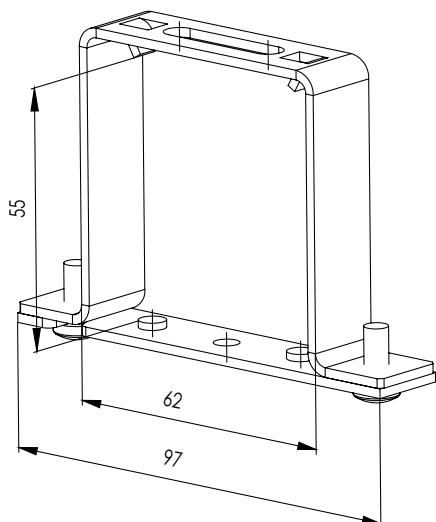
Lamiere di protezione

Misurazione e montaggio

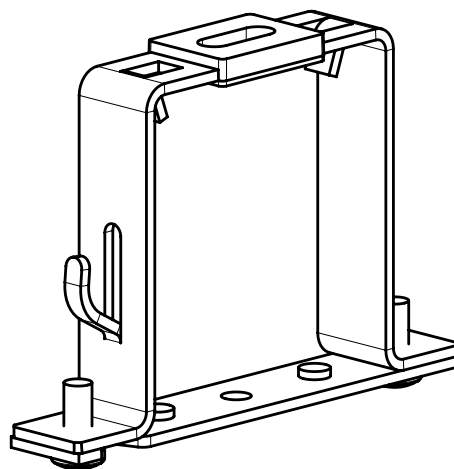
Varianti delle versioni

Versione speciale

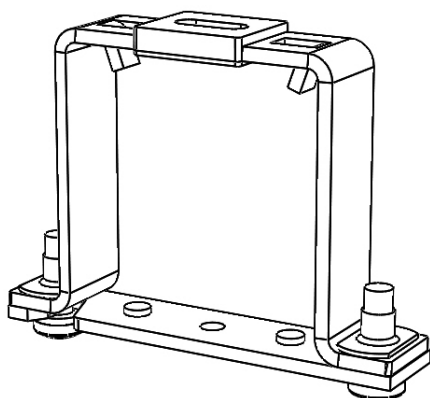
Gancio del profilo superiore Fe P 002 (2-00038)
 (per il profilo superiore 56x58)
 Questo tipo del gancio si consegna sempre senza verniciatura.



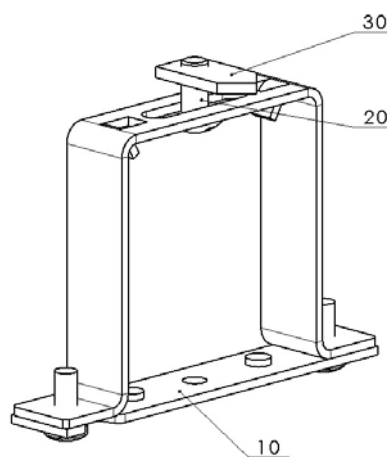
VGancio del profilo superiore Fe
 P 002/10 (2-01351)



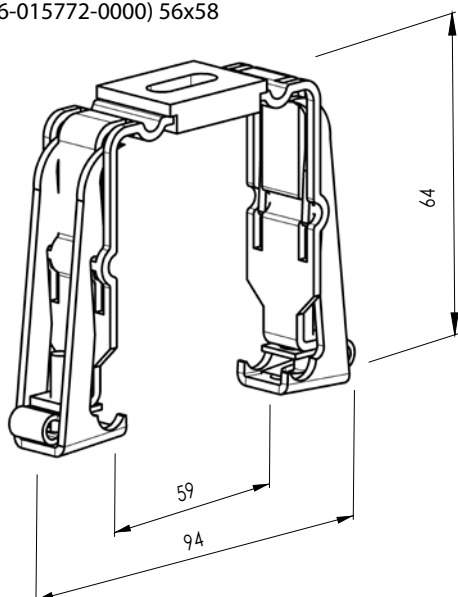
Gancio del profilo superiore Al P 002/11 (2-01350)
 (per il profilo superiore 58x60)



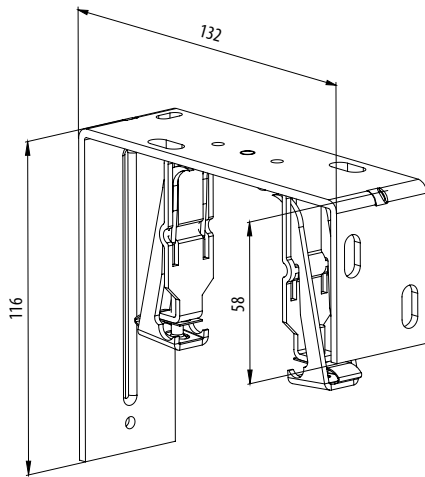
Gancio del profilo Fe per Heluz P 002/31
 (2-01688-0000)



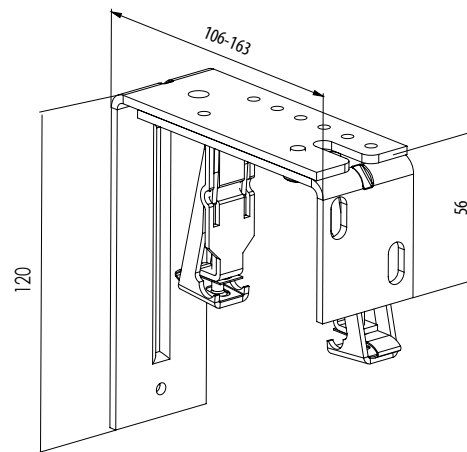
Gancio della lista superiore meccanico - Fe profilo P 002/32
 (6-015772-0000) 56x58



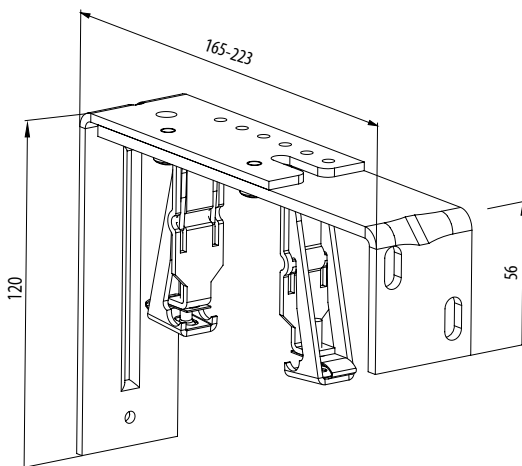
Supporto fisso (gancio interno Fe Click) 132 mm
P 009 (2-00403)
(per il profilo superiore 56 x 58)



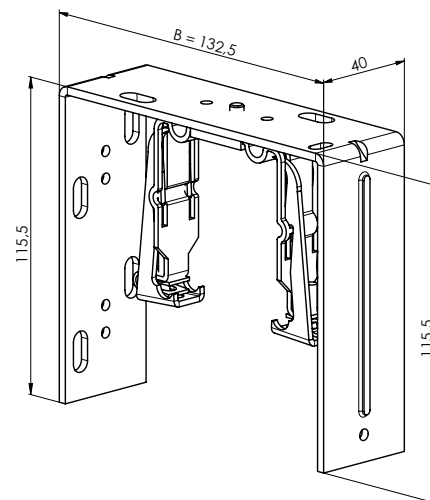
Supporto regolabile (gancio interno Fe Click) 106-163 mm
P 009/1 (2-00404)
(per il profilo superiore 56 x 58)



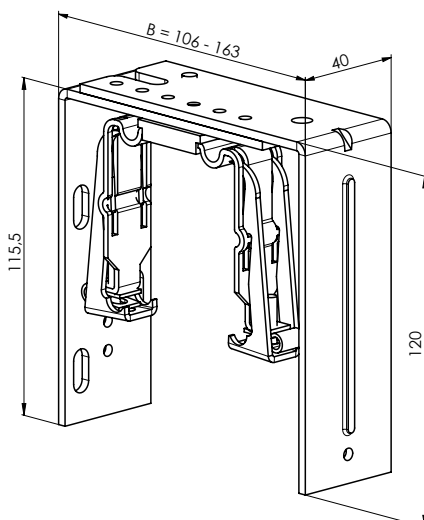
Supporto regolabile (gancio interno Fe Click) 165-223 mm
P 009/2 (2-00405)
(per il profilo superiore 56 x 58)



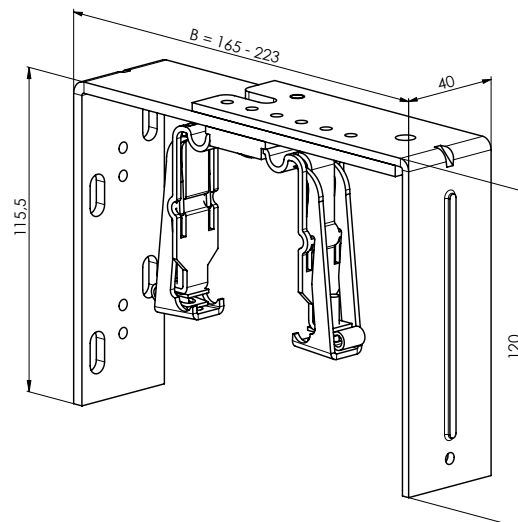
Supporto meccanico doppio - fisso 132,5 mm
P 009/20 (2-01393)
(per il profilo superiore 56 x 58)



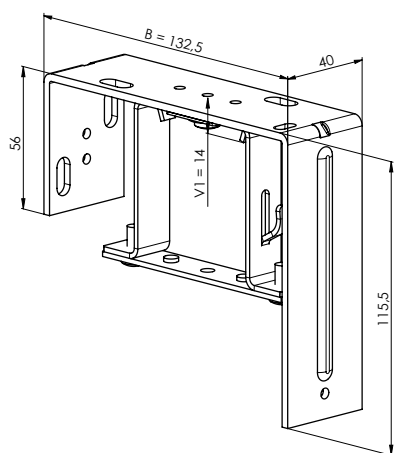
Supporto meccanico doppio - regolabile corto 106-163 mm
P 009/21 (2-01392)
(per il profilo superiore 56 x 58)



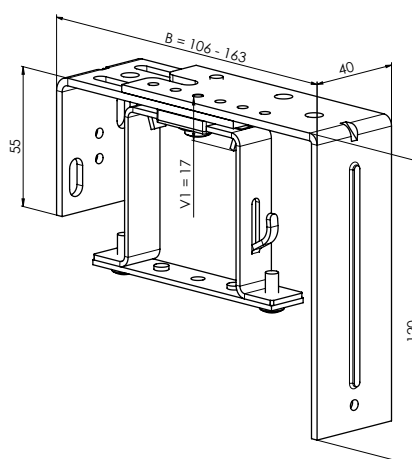
Supporto meccanico doppio - regolabile lungo 165 - 223 mm
P 009/22 (2-01391)
(per il profilo superiore 56 x 58)



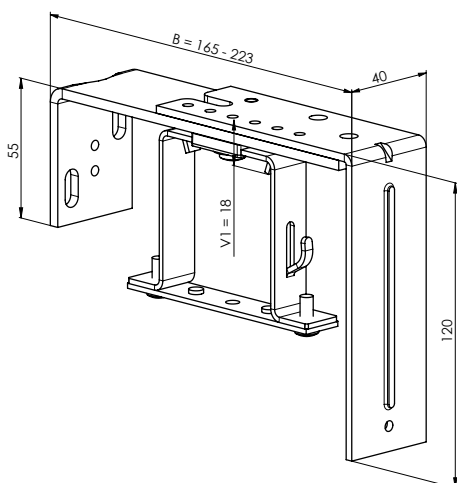
Supporto fisso (gancio interno Fe) 132,5 mm
P 010 (2-00353) per il profilo superiore 56x58



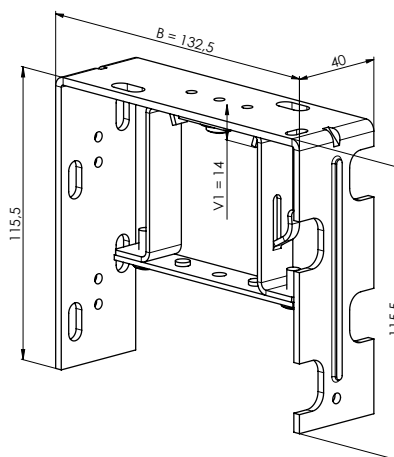
Supporto regolabile (gancio interno Fe) 106-163 mm
P 010/1 (2-00354)
(per il profilo superiore 56 x 58)



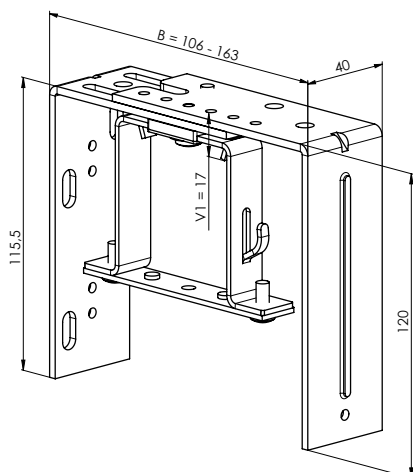
Supporto regolabile (gancio interno Fe) 165-223 mm
P 010/2 (2-00355)
(per il profilo superiore 56 x 58)



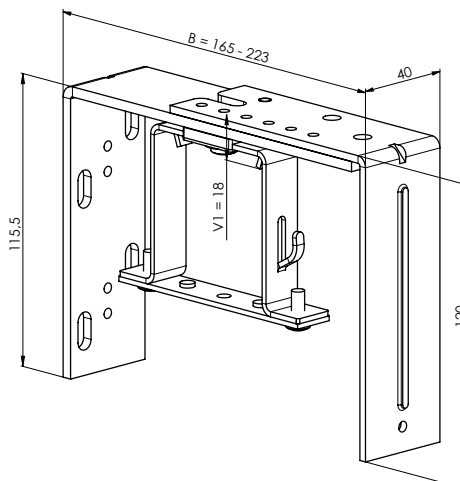
Supporto regolabile - fisso 132,5 mm
P 010/20 (2-01387)
(per il profilo superiore 56 x 58)



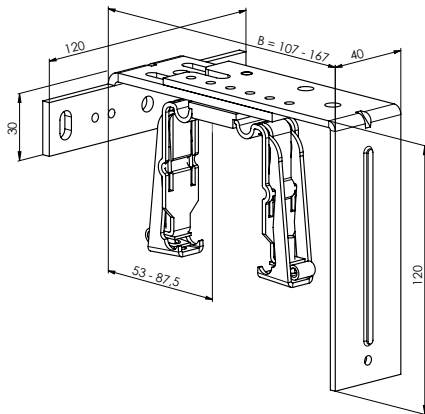
Supporto doppio - regolabile corto 106-163 mm
P 010/21 (2-01386)
(per il profilo superiore 56 x 58)



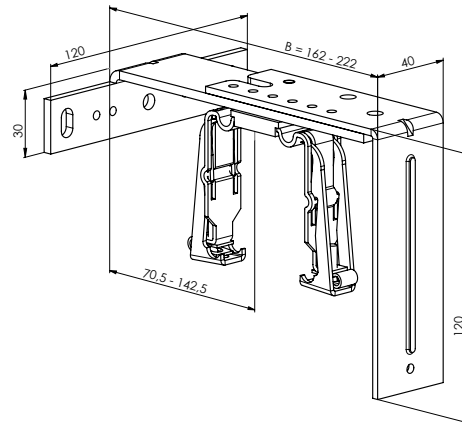
Supporto doppio - regolabile lungo 165 - 223 mm
P 010/22 (2-01385)
(per il profilo superiore 56 x 58)



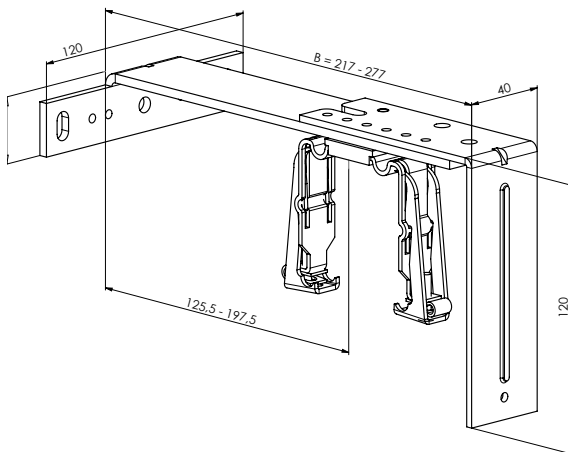
Supporto regolabile - meccanico 107 - 167 mm
P 010/30 (2-01599-0000)



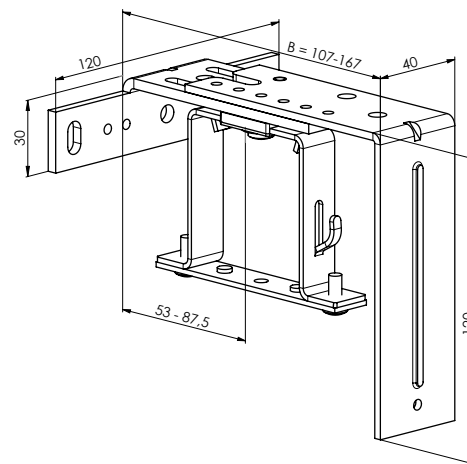
Supporto regolabile - meccanico 162 - 222 mm
P 010/31 (2-01600-0000)



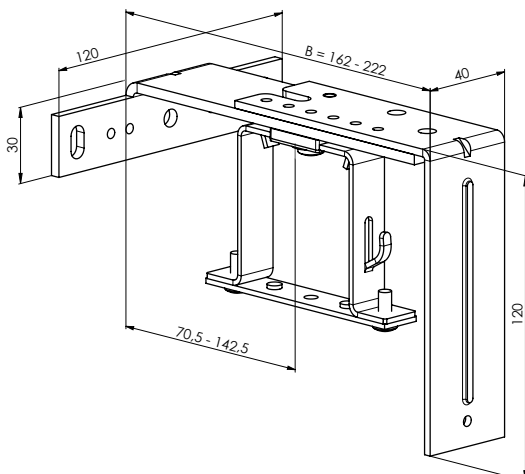
Supporto regolabile - meccanico 217 - 277 mm
P 010/32 (2-01601-0000)



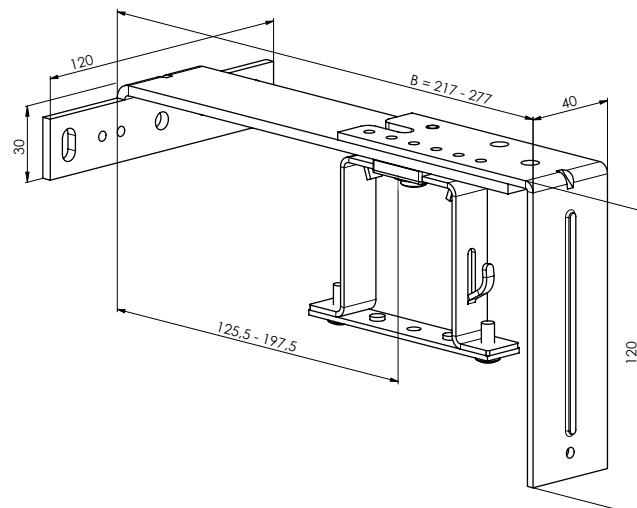
Supporto regolabile - fisso 107 - 167 mm
P 010/33 (2-01602-0000)



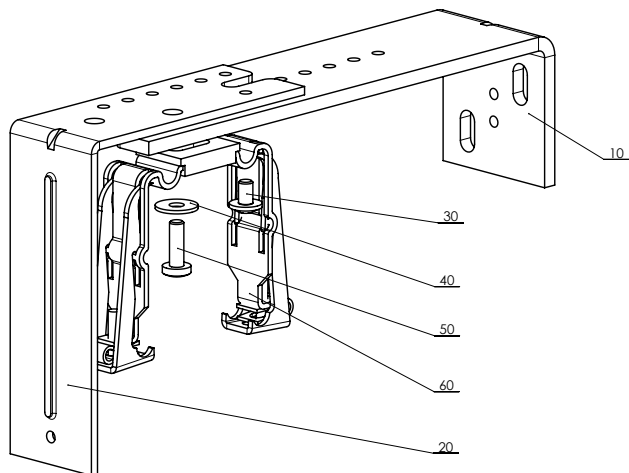
Supporto regolabile - fisso 162 - 222 mm
P 010/34 (2-01603-0000)



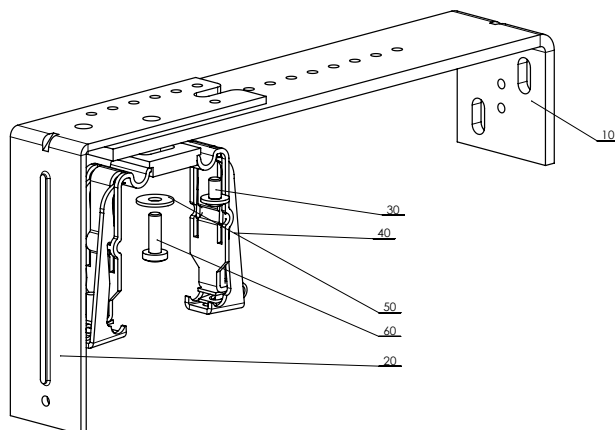
Supporto regolabile - fisso 217 - 277 mm
P 010/35 (2-01604-0000)



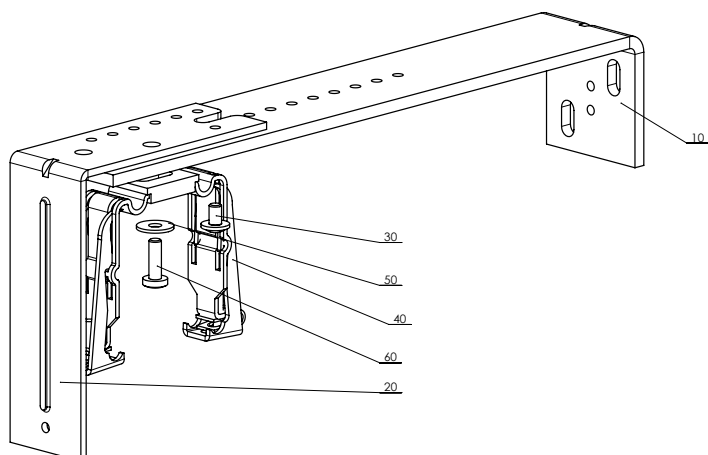
Supporto regolabile - meccanico 206 – 268 mm
P 010/36 (2-01794-0000)



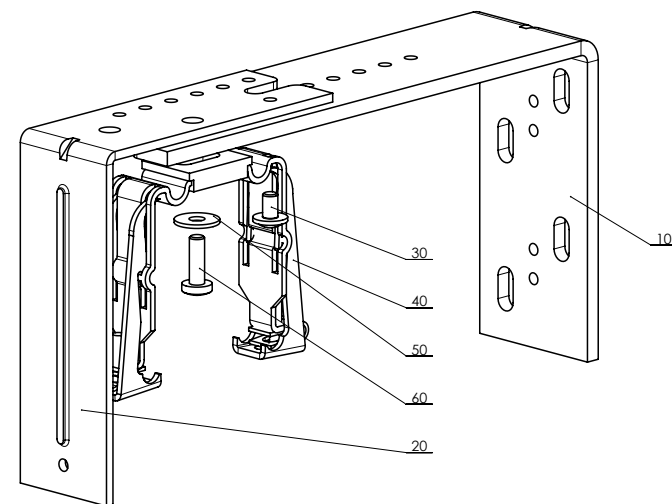
Supporto regolabile - meccanico 256 – 318 mm
P 010/37 (2-01795-0000)



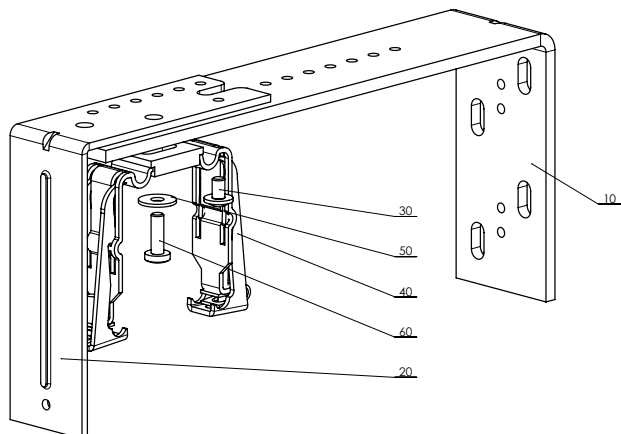
Supporto regolabile - meccanico 306 – 368 mm
P 010/38 (2-01796-0000)



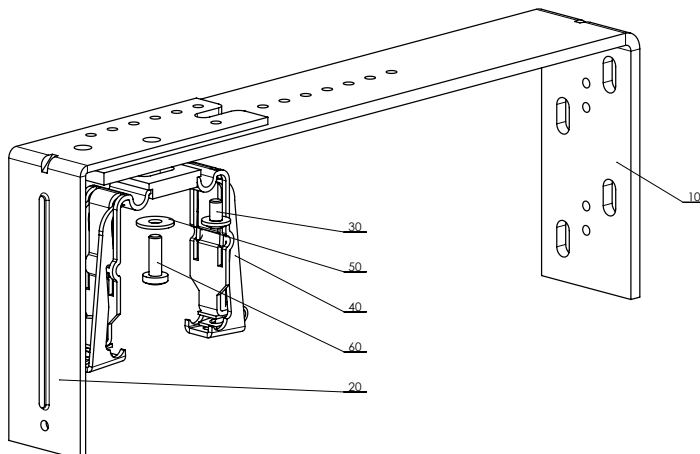
Doppio supporto regolabile - meccanico 206 – 268 mm
P 010/39 (2-01797-0000)



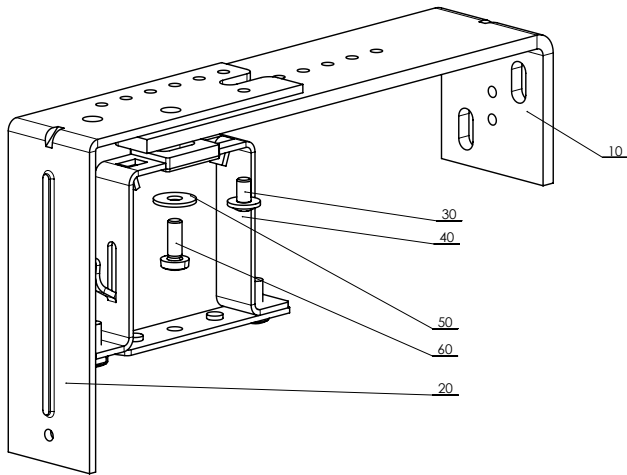
Doppio supporto regolabile - meccanico 256 – 318 mm
P 010/40 (2-01798-0000)



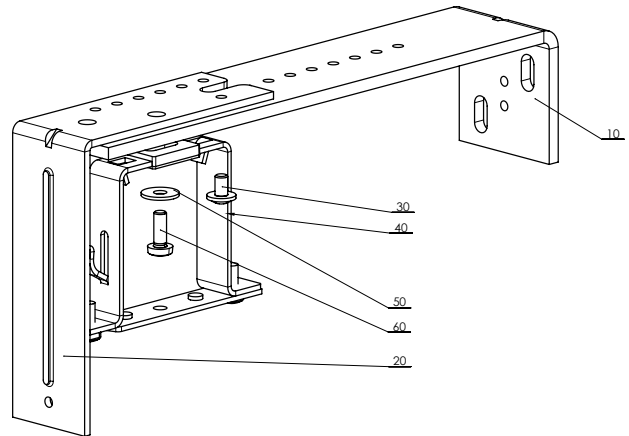
Doppio supporto regolabile - meccanico 306 – 368 mm
P 010/41 (2-01799-0000)



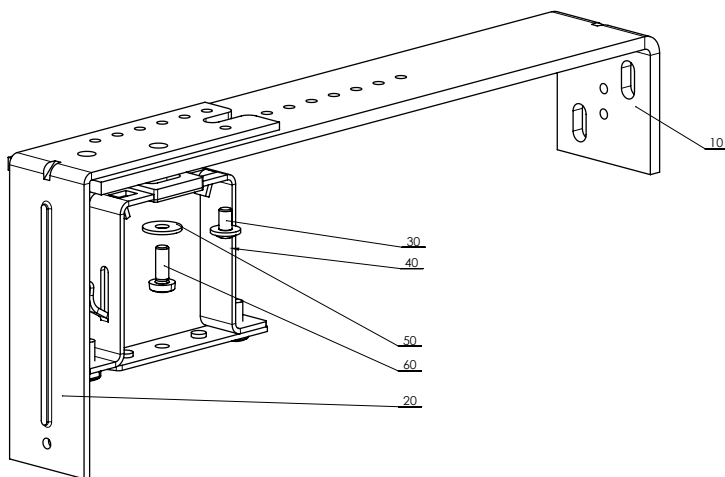
Supporto regolabile - fisso 206 – 268 mm
P 010/42 (2-01800-0000)



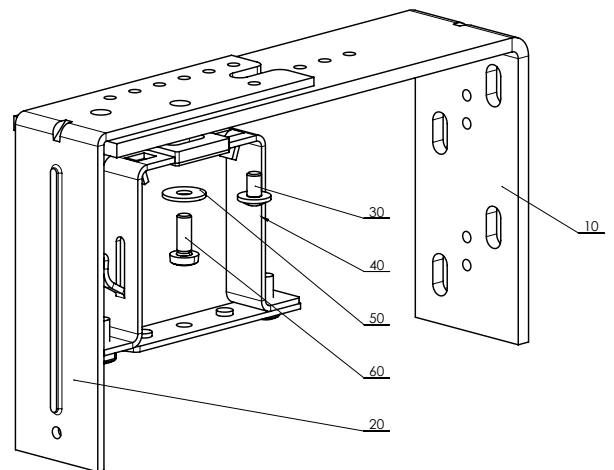
Supporto regolabile - fisso 256 – 318 mm
P 010/43 (2-01801-0000)



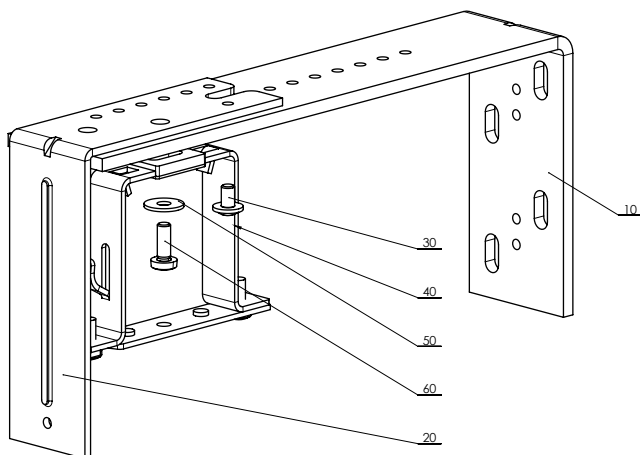
Supporto regolabile - fisso 306 – 368 mm
P 010/44 (2-01802-0000)



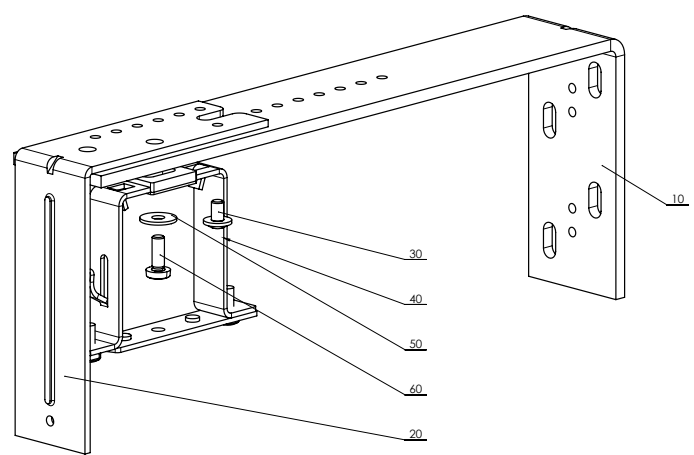
Doppio supporto regolabile - fisso 206 – 268 mm
P 010/45 (2-01803-0000)



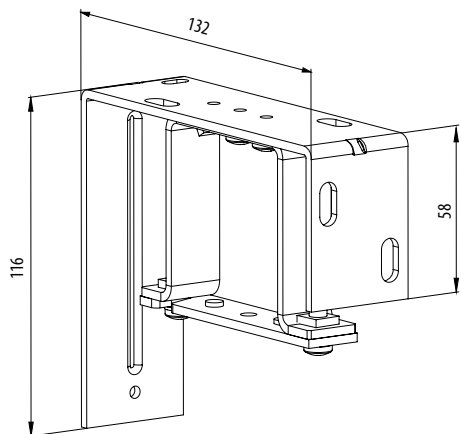
Doppio supporto regolabile - fisso 256 – 318 mm
P 010/46 (2-01804-0000)



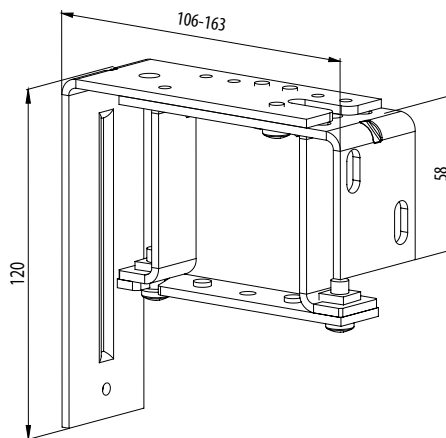
Doppio supporto regolabile - fisso 306 – 368 mm
P 010/47 (2-01805-0000)



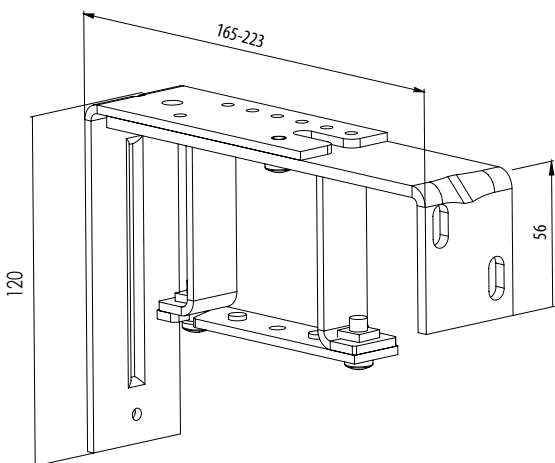
Supporto fisso (gancio interno Al) 132 mm
P 011 (2-00384)
(per il profilo superiore 58 x 60)



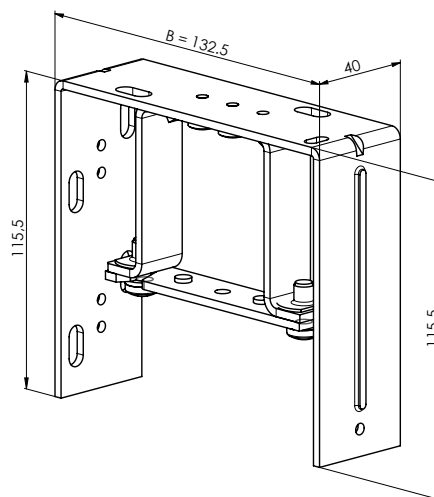
Supporto regolabile (gancio interno Al) 106-163 mm
P 011/1 (2-00373)
(per il profilo superiore 58 x 60)



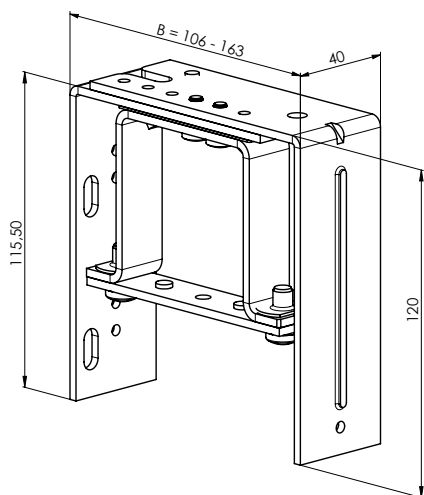
Supporto regolabile (gancio interno Al) 165-223 mm
P 011/2 (2-00374)
(per il profilo superiore 58 x 60)



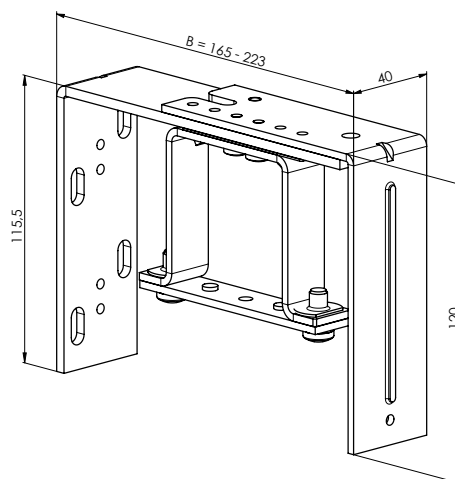
Supporto doppio - fisso con supporto in alluminio 132,5 mm
P 011/20 (2-01390)
(per il canale superiore 58 x 60)



Supporto doppio - regolabile corto con supporto in alluminio
106-163 mm P 011/21 (2-01389)
(per il profilo superiore 58 x 60)



Supporto doppio - regolabile lungo con supporto in alluminio
165 - 223 mm P 011/22 (2-01388)
(per il profilo superiore 58 x 60)

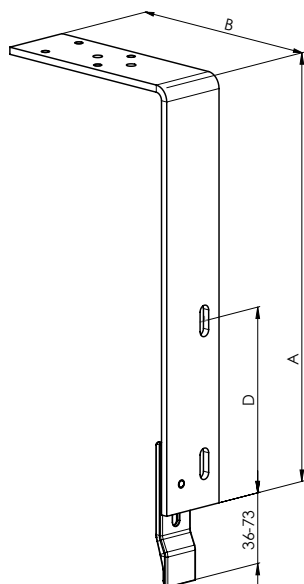


Supporti variabili

Nella versione standard, i supporti variabili sono soltanto zincati, la verniciatura è possibile a pagamento supplementare.

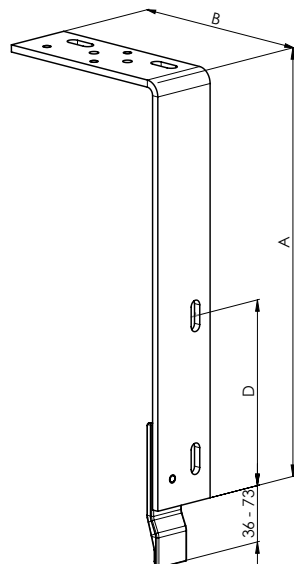
Supporto variabile P 130/1
2-01416-0000-0

| Tabella dimensioni | | |
|--------------------|------|------|
| Dimensioni | Min. | Max. |
| A | 150 | 400 |
| B | 110 | 400 |
| D | 110 | 360 |



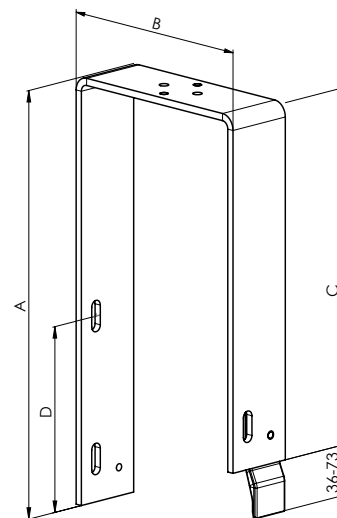
Supporto variabile P 130/2
2-01417-0000-0

| Tabella dimensioni | | |
|--------------------|------|------|
| Dimensioni | Min. | Max. |
| A | 170 | 400 |
| B | 230 | 400 |
| D | 110 | 340 |



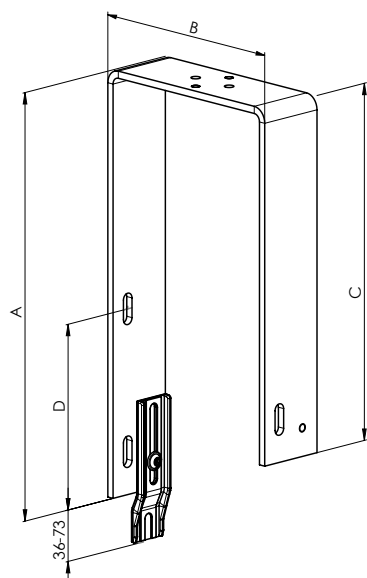
Supporto variabile P 130/3
2-01418-0000-0

| Tabella dimensioni | | |
|--------------------|------|------|
| Dimensioni | Min. | Max. |
| A | 160 | 330 |
| B | 100 | 150 |
| C | 130 | 330 |
| D | 110 | 280 |



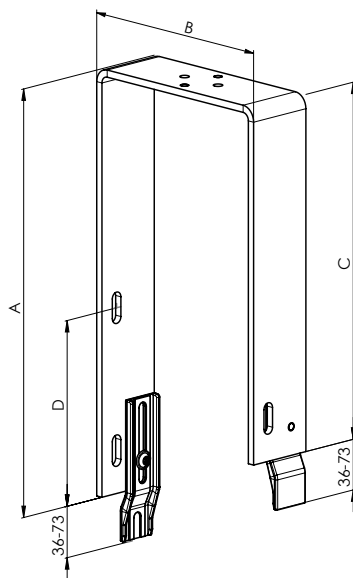
Supporto variabile P 130/4
2-01419-0000-0

| Tabella dimensioni | | |
|--------------------|------|------|
| Dimensioni | Min. | Max. |
| A | 160 | 330 |
| B | 100 | 150 |
| C | 130 | 330 |
| D | 110 | 280 |



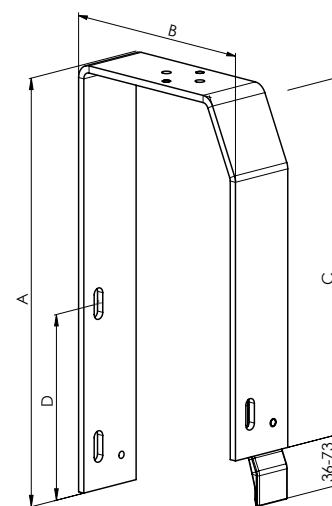
Supporto variabile P 130/5
2-01420-0000-0

| Tabella dimensioni | | |
|--------------------|------|------|
| Dimensioni | Min. | Max. |
| A | 160 | 330 |
| B | 100 | 150 |
| C | 130 | 330 |
| D | 110 | 280 |



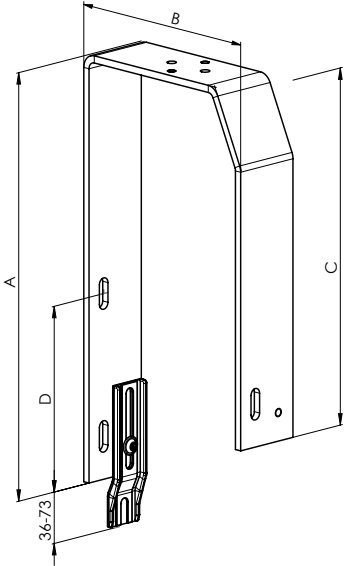
Supporto variabile P 130/6
2-01421-0000-0

| Tabella dimensioni | | |
|--------------------|------|------|
| Dimensioni | Min. | Max. |
| A | 160 | 330 |
| B | 100 | 150 |
| C | 130 | 330 |
| D | 110 | 280 |



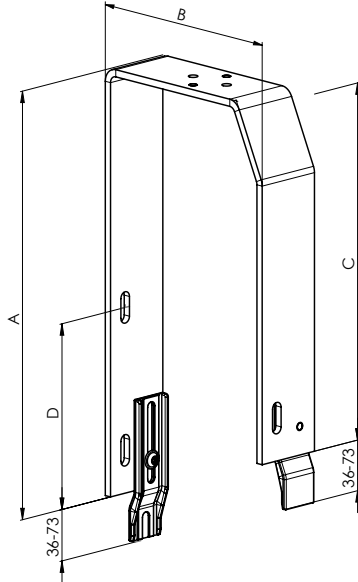
Supporto variabile P 130/7
2-01422-0000-0

| Tabella dimensioni | | |
|--------------------|------|------|
| Dimensioni | Min. | Max. |
| A | 160 | 330 |
| B | 100 | 150 |
| C | 130 | 330 |
| D | 110 | 260 |



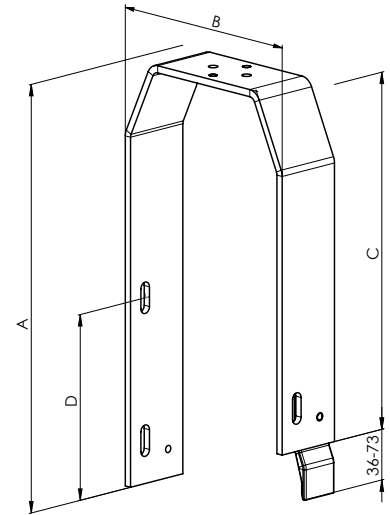
Supporto variabile P 130/8
2-01423-0000-0

| Tabella dimensioni | | |
|--------------------|------|------|
| Dimensioni | Min. | Max. |
| A | 160 | 330 |
| B | 100 | 150 |
| C | 130 | 330 |
| D | 110 | 260 |



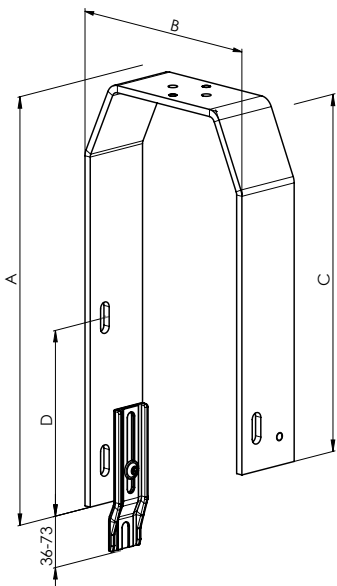
Supporto variabile P 130/9
2-01424-0000-0

| Tabella dimensioni | | |
|--------------------|------|------|
| Dimensioni | Min. | Max. |
| A | 160 | 330 |
| B | 100 | 150 |
| C | 130 | 330 |
| D | 110 | 260 |



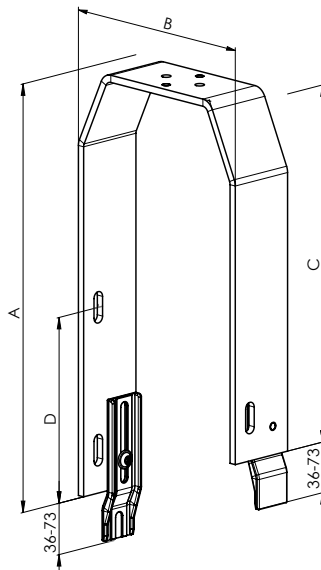
Supporto variabile P 130/10
2-01425-0000-0

| Tabella dimensioni | | |
|--------------------|------|------|
| Dimensioni | Min. | Max. |
| A | 160 | 330 |
| B | 100 | 150 |
| C | 130 | 330 |
| D | 110 | 260 |



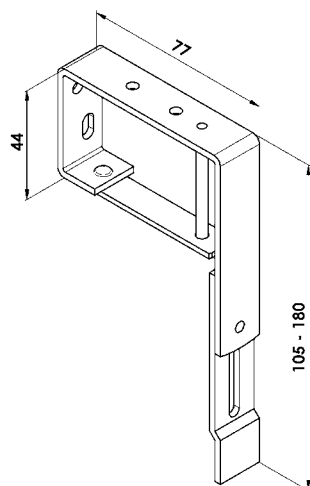
Supporto variabile P 130/11
2-01426-0000-0

| Tabella dimensioni | | |
|--------------------|------|------|
| Dimensioni | Min. | Max. |
| A | 160 | 330 |
| B | 100 | 150 |
| C | 130 | 330 |
| D | 110 | 260 |

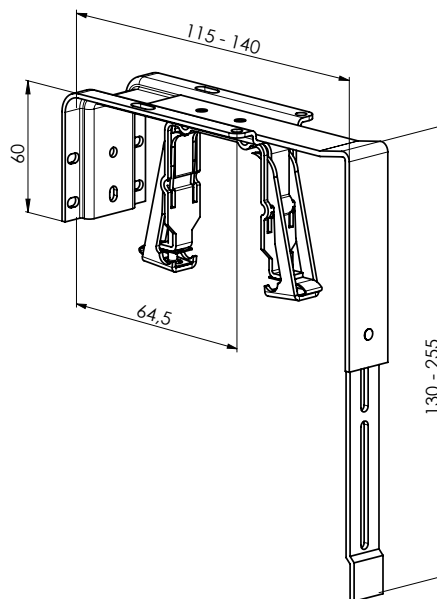


Supporti KBT1 - 11

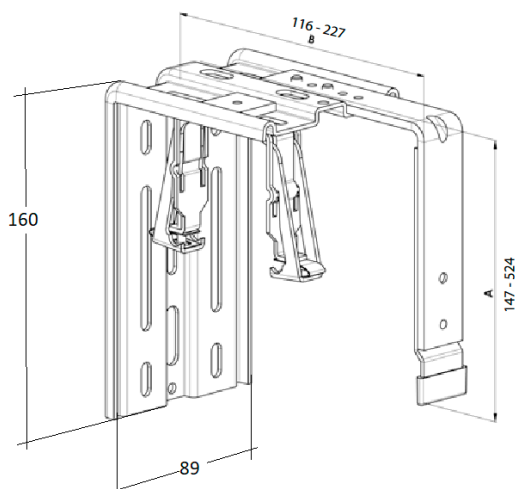
Supporto della frangisole meccanico - KBT01 (105-180)
P 008_KBT1 (6-010604-0001)
(per il profilo superiore 40 x 40)



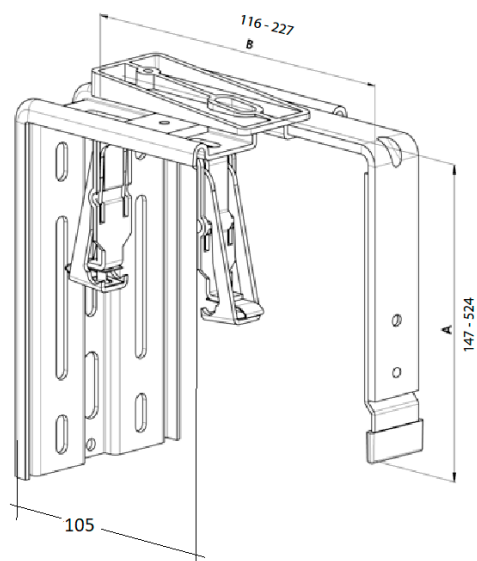
Supporto della frangisole meccanico - KBT02 (130-255)
P 008_KBT2 (6-010604-0002)
(per il profilo superiore 56 x 58)



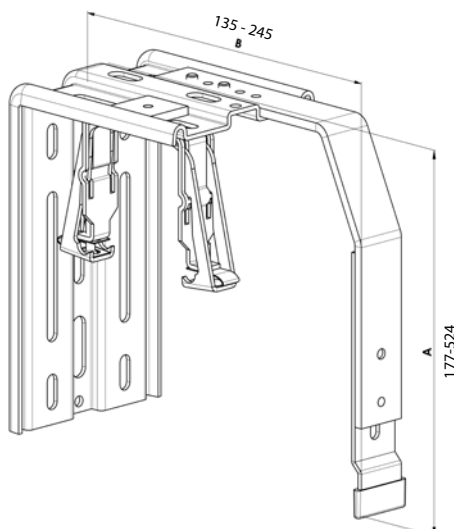
KBT3/1 (B=116-169; A=147-524)
KBT3/2 (B=170-227; A=147-524)
(per il profilo superiore 56 x 58)



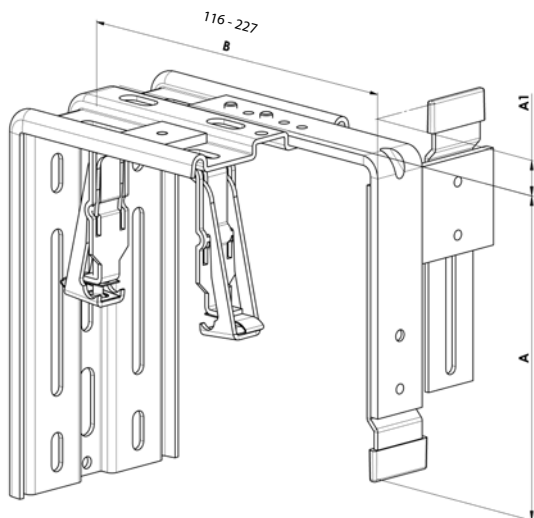
KBT4/1 (B=116-169; A=147-524)
KBT4/2 (B=170-227; A=147-524)
(per il profilo superiore 56 x 58)



KBT5/1 (B=135-190; A=177-524)
KBT5/2 (B=191-245; A=177-524)
(per il profilo superiore 56 x 58)

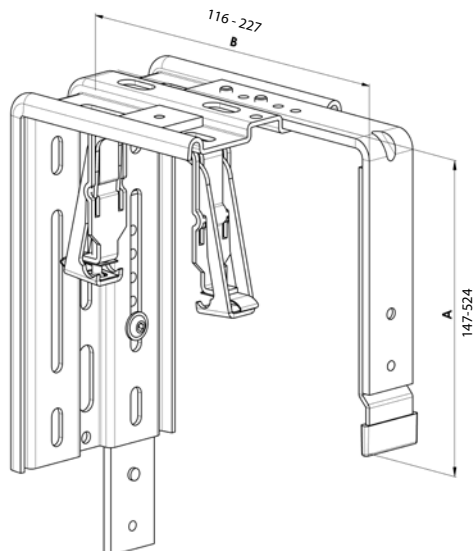


KBT7/11 (B=116-169; A=147-524; A1=28-83)
 KBT7/12 (B=116-169; A=147-524; A1=84-138)
 KBT7/13 (B=116-169; A=147-524; A1=139-193)
 KBT7/21 (B=170-227; A=147-524; A1=28-83)
 KBT7/22 (B=170-227; A=147-524; A1=84-138)
 KBT7/23 (B=170-227; A=147-524; A1=139-193)
 (per il profilo superiore 56 x 58)

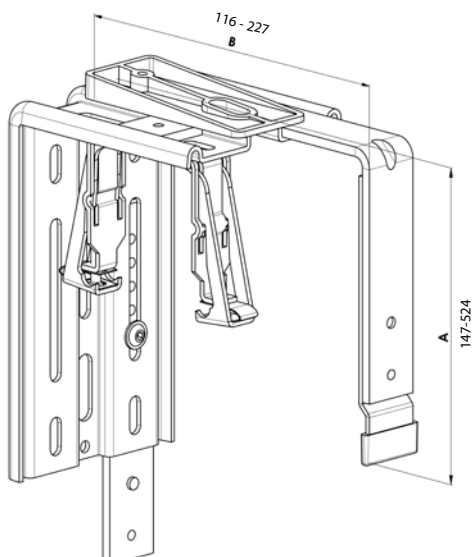


147-524

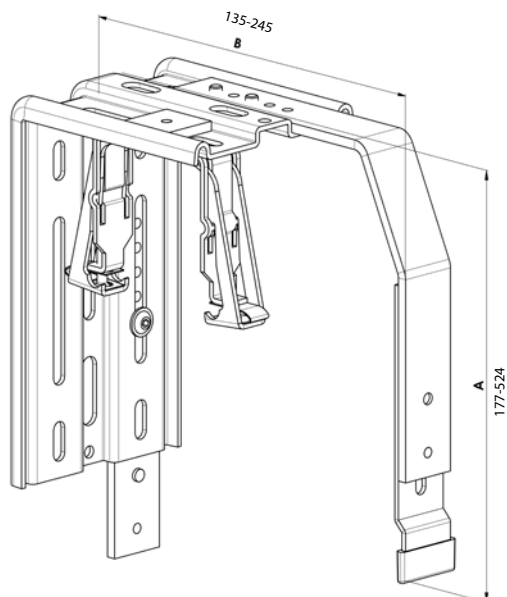
KBT8/1 (B=116-169; A=147-524)
 KBT8/2 (B=170-227; A=147-524)
 (per il profilo superiore 56 x 58)



KBT9/1 (B=116-169; A=147-524)
 KBT9/2 (B=170-227; A=147-524)
 (per il profilo superiore 56 x 58)

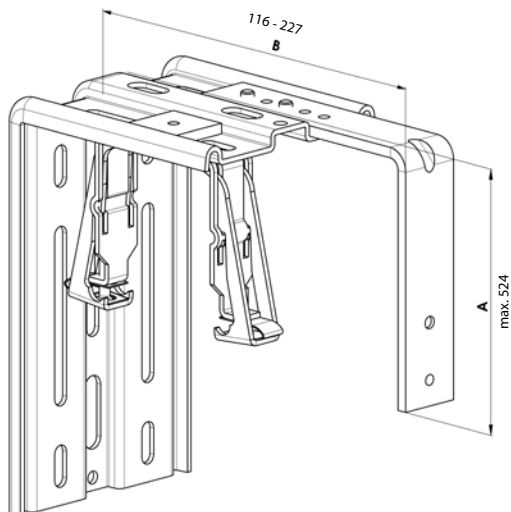


KBT10/1 (B=135-190; A=177-524)
 KBT10/2 (B=191-245; A=177-524)
 (per il profilo superiore 56 x 58)

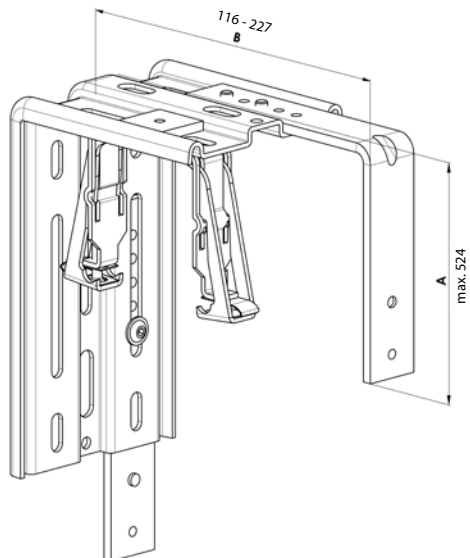


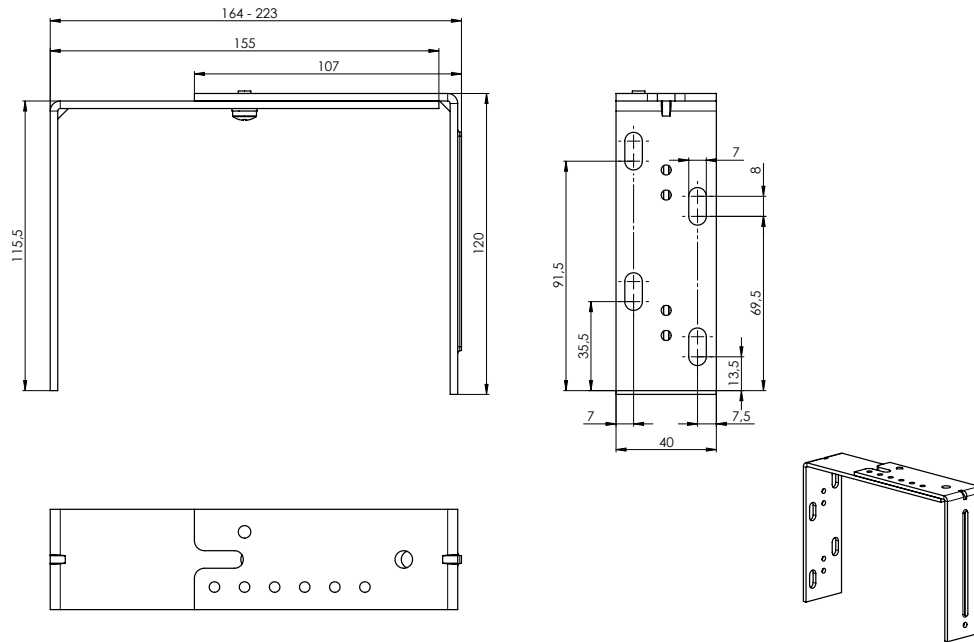
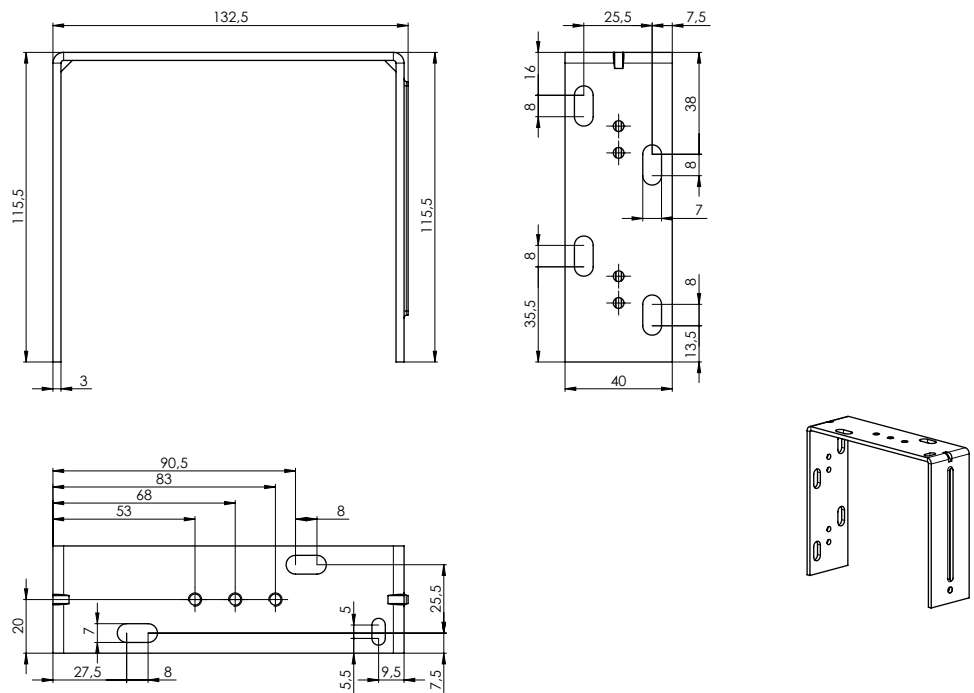
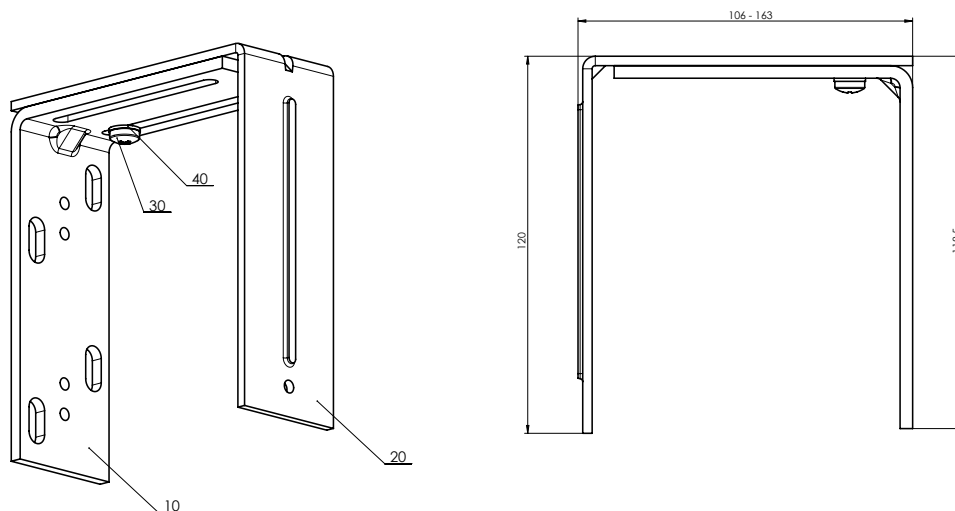
Supporti per la soluzione intonacata (per le versioni atipiche delle lamiere di protezione)

KBT6/1 (B=116-169; A=preciso)
 KBT6/2 (B=170-227; A=preciso)
 (per il profilo superiore 56 x 58)



KBT11/1 (B=116-169; A=preciso)
 KBT11/2 (B=170-227; A=preciso)
 (per il profilo superiore 56 x 58)



TRAVE REGOLABILE DOPPIA - LUNGA P 003/22 (2-01347-XXXX)**TRAVE DOPPIA FISSA P 003/20 (3-03000-XXXX)****TRAVE REGOLABILE DOPPIA - CORTO P 003/21 (2-01346-XXXX)**

Deduzione dei supporti

| Tipo supporti | Distanza V1 [mm] |
|---------------|------------------|
| P512 | 2 |
| P513 | 2 |
| P512/6 | 7 |
| P002 | 7,5 |
| P002/10 | 11 |
| P002/11 | 12 |
| P002/31 | 17,5 |
| P002/32 | 11 |
| P009 | 13 |
| P009/1 | 16 |
| P009/2 | 17 |
| P009/20 | 13 |
| P009/21 | 16 |
| P009/22 | 17 |
| P010 | 14 |
| P010/1 | 17 |
| P010/2 | 18 |
| P010/20 | 14 |
| P010/21 | 17 |
| P010/22 | 18 |
| P010/30 | 17 |
| P010/31 | 17 |
| P010/32 | 17 |
| P010/33 | 18 |
| P010/34 | 18 |
| P010/35 | 18 |
| P010/36 | 18 |
| P010/37 | 18 |
| P010/38 | 18 |
| P010/39 | 19 |
| P010/40 | 19 |
| P010/41 | 19 |

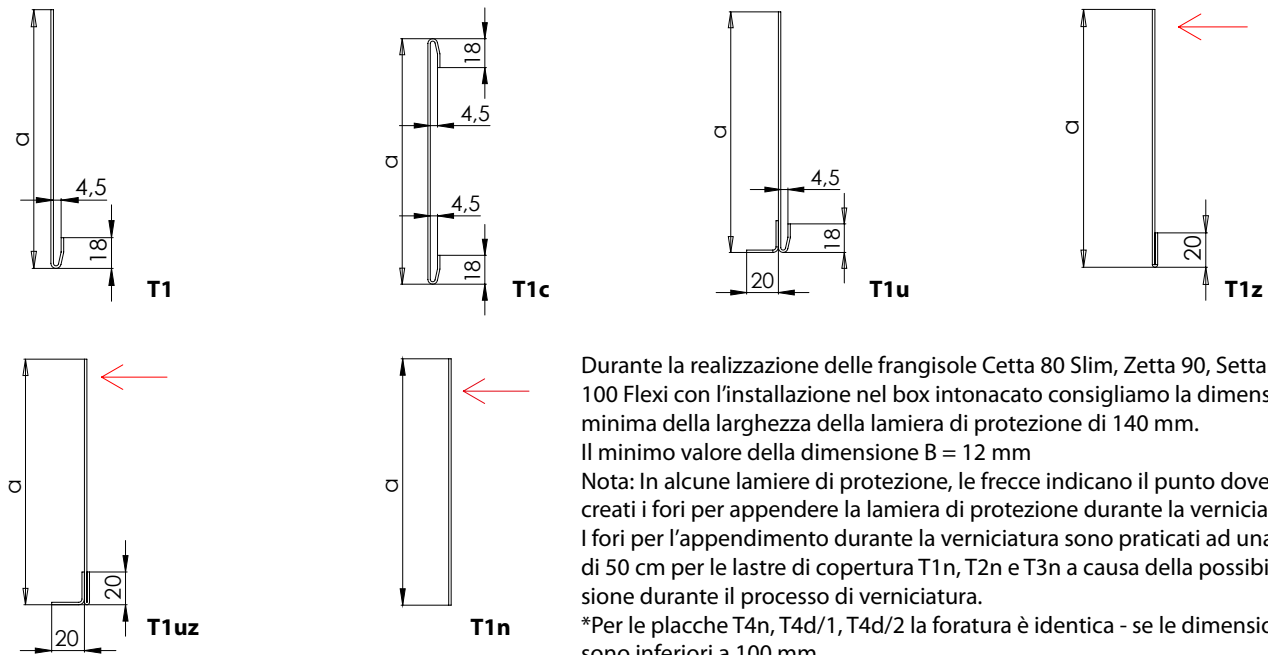
| Tipo supporti | Distanza V1 [mm] |
|----------------------------|------------------|
| P010/42 | 18 |
| P010/43 | 18 |
| P010/44 | 18 |
| P010/45 | 19 |
| P010/46 | 19 |
| P010/47 | 19 |
| P011 | 15 |
| P011/1 | 18 |
| P011/2 | 19 |
| P011/20 | 15 |
| P011/21 | 18 |
| P011/22 | 19 |
| Supporti variabili+P512 | 7 |
| Supporti variabili+P513 | 7 |
| Supporti variabili+P512/6 | 12 |
| Supporti variabili+P002 | 12,5 |
| Supporti variabili+P002/10 | 16 |
| Supporti variabili+P002/11 | 17 |
| Supporti variabili+P002/31 | 22,5 |
| Supporti variabili+P002/32 | 16 |
| KBT01 | 2,5 |
| KBT02 | 11,5 |
| KBT3 | 18 |
| KBT4 | 28 |
| KBT5 | 18 |
| KBT6 | 18 |
| KBT7 | 18 |
| KBT8 | 18 |
| KBT9 | 28 |
| KBT10 | 18 |
| KBT11 | 18 |
| STS FIX | 18 |

Uso dei supporti per i corrispondenti tipi delle lamiere di protezione

| Supporto della frangisole | Corrispondenti lamiere di protezione | | | | | |
|---------------------------|--------------------------------------|-----|-----|------------|------------|-----|
| KBT1 | T2 | T3 | T2u | T3u | | |
| KBT2 | T2 | T3 | T2u | T3u | | |
| KBT3 | T1 | T1u | T2 | T3 | T2u | T3u |
| KBT4 | T2s | T3s | | | | |
| KBT5 | T2b | T2r | T3b | T3r | | |
| KBT6 | per il coperchio speciale | | | | | |
| KBT7 | T1c | | | | | |
| KBT8 | T4 | T4c | T4r | T4u, T4u/x | T4d, T4d/x | |
| KBT9 | T4s | | | | | |
| KBT10 | T4b | | | | | |
| KBT11 | per il coperchio speciale | | | | | |

Tipi delle lamiere di protezione

Lamiere di protezione di tipo T1



Durante la realizzazione delle frangisole Cetta 80 Slim, Zetta 90, Setta 90, Cetta 100 Flexi con l'installazione nel box intonacato consigliamo la dimensione minima della larghezza della lamiera di protezione di 140 mm.

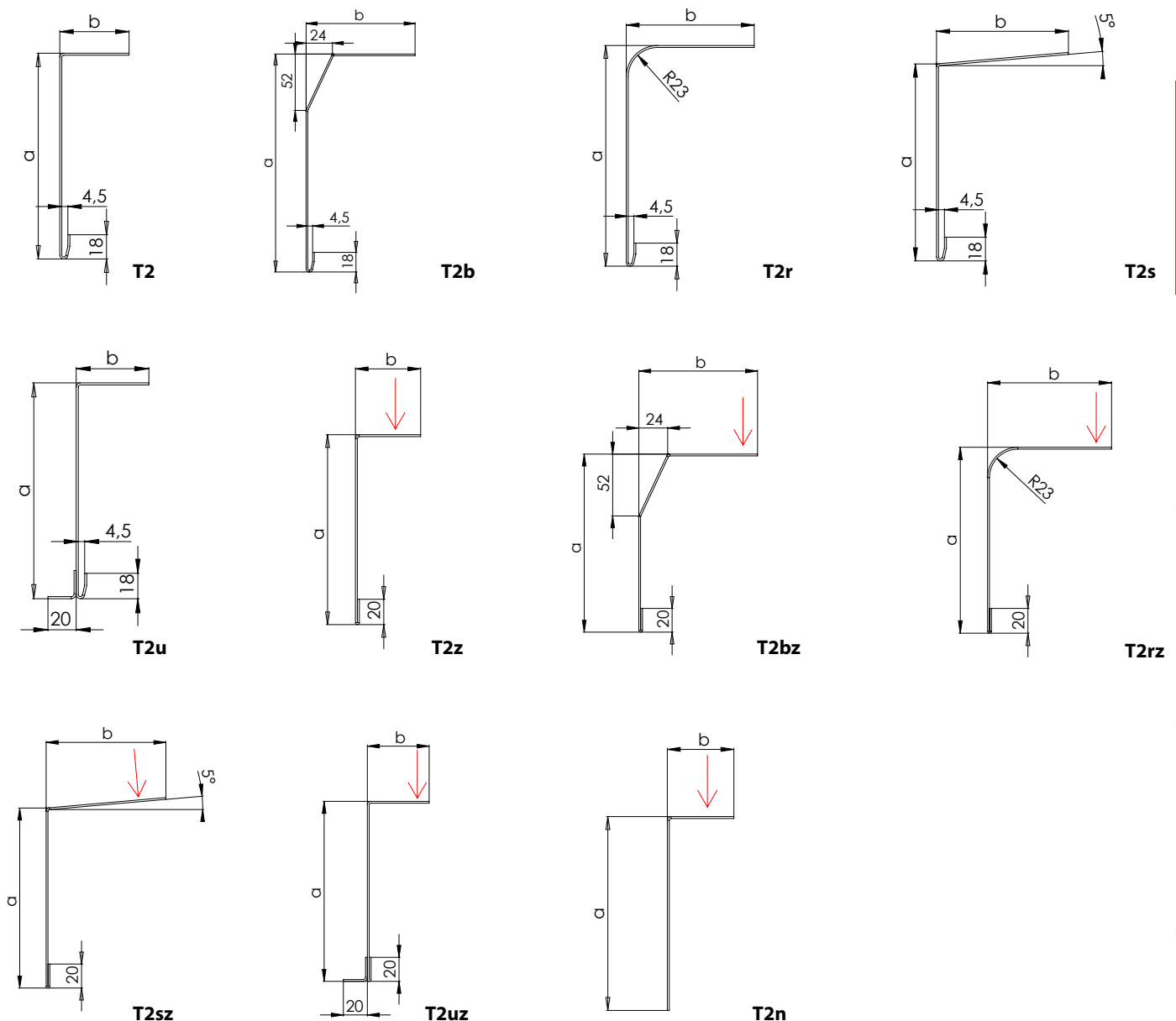
Il minimo valore della dimensione $B = 12$ mm

Nota: In alcune lamiere di protezione, le frecce indicano il punto dove sono creati i fori per appendere la lamiera di protezione durante la verniciatura.

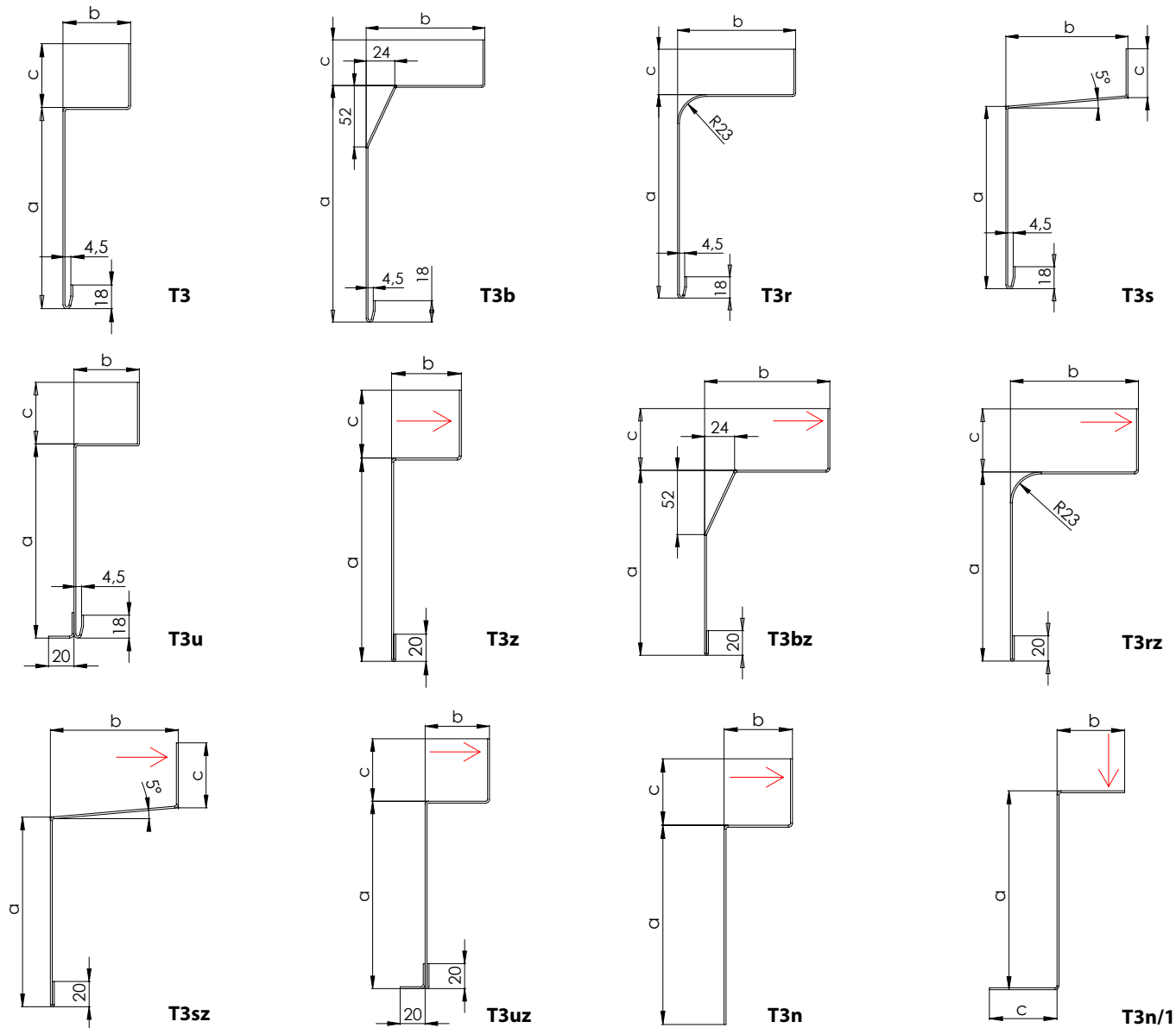
I fori per l'appendimento durante la verniciatura sono praticati ad una distanza di 50 cm per le lastre di copertura T1n, T2n e T3n a causa della possibile flessione durante il processo di verniciatura.

*Per le placche T4n, T4d/1, T4d/2 la foratura è identica - se le dimensioni a - c sono inferiori a 100 mm.

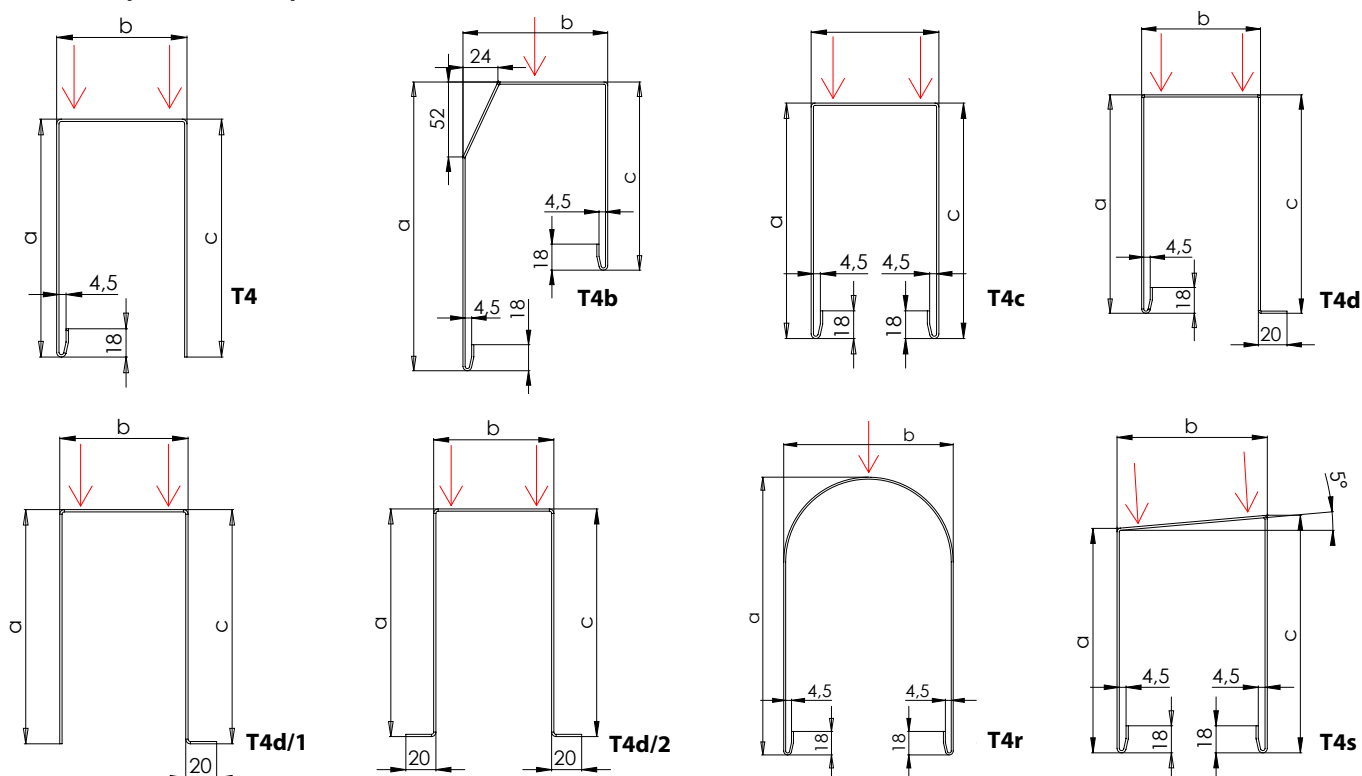
Lamiere di protezione di tipo T2



Lamiere di protezione di tipo T3

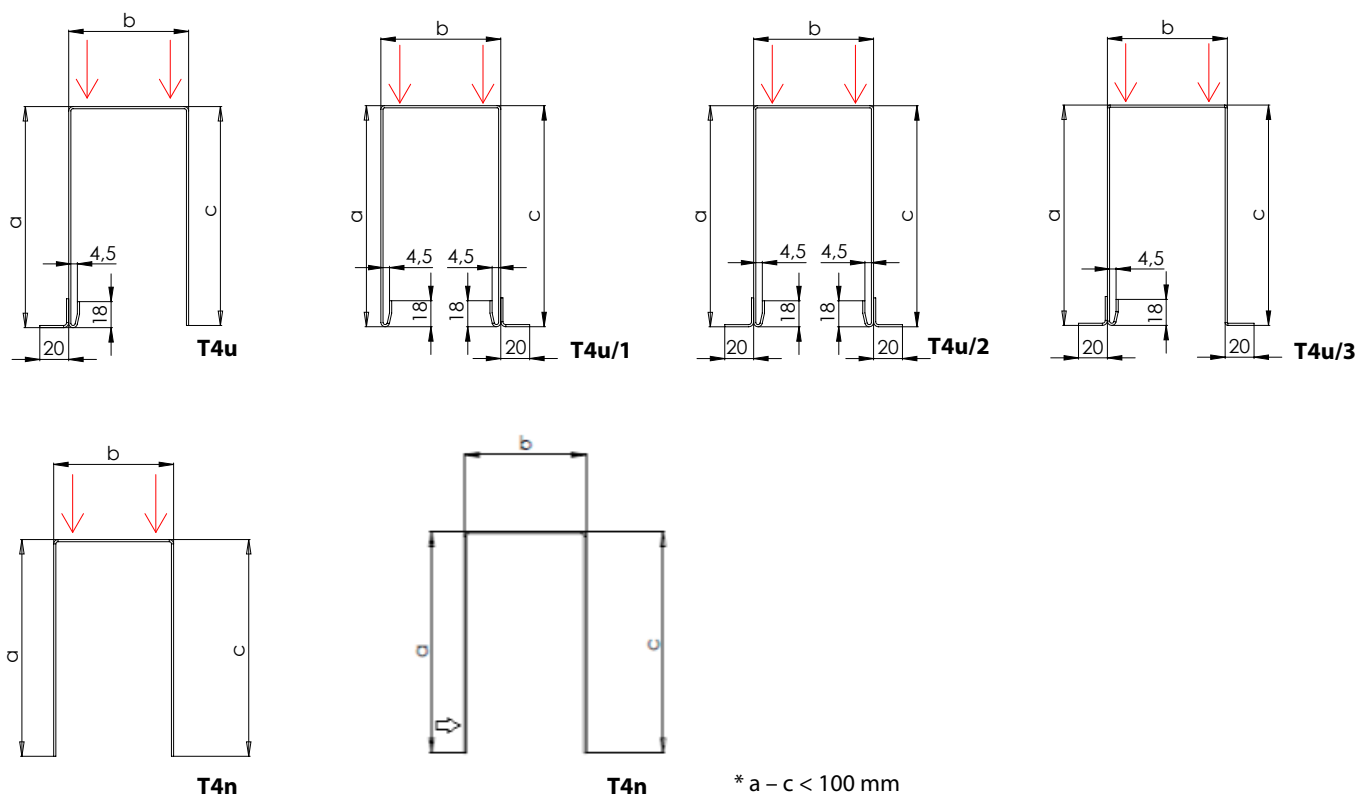


Lamiere di protezione di tipo T4



* $a - c < 100$ mm

* $a - c < 100$ mm



Dilatazione in lunghezza di lamiera di copertura

Se aumenta la temperatura di alluminio, il metallo si dilata; questo fenomeno si chiama dilatazione termica. Il coefficiente di dilatazione termica della lega di alluminio è $23,5 \mu\text{m}/(\text{m} \cdot \text{K})$.

Esempio:

La lamiera di copertura misura 4000 mm a 20°C . Se raggiunge la temperatura di 50°C – in un giorno di sole misurerà, a causa della dilatazione termica, 4003 mm. Come risultato della variazione della temperatura dell'alluminio, la struttura si allunga di +3 mm. Se la lamiera di copertura viene installata nelle strutture adiacenti, è necessario tener conto di un'eventuale variazione delle dimensioni di ingombro della lamiera, in base alla temperatura dell'ambiente.

Durante la misurazione e l'installazione delle lamiera di copertura è necessario tener conto della dilatazione termica del profilo in alluminio in base alla temperatura dell'ambiente. Si consiglia di prendere le misure ad una temperatura ambiente pari a $23 \pm 5^\circ\text{C}$.

Numero dei supporti della frangisole, secondo la larghezza (mm)

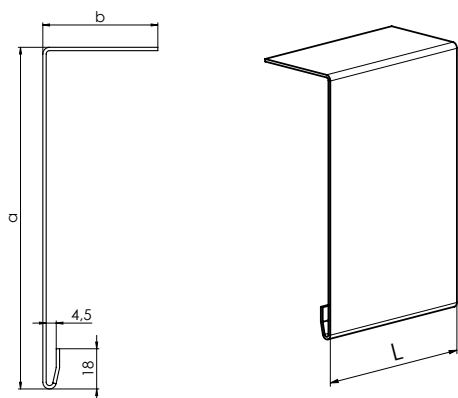
| Larghezza della frangisole (mm) | (pezzi) |
|---------------------------------|---------|
| Fino a 1599 | 2 |
| Da 1600 a 2399 | 3 |
| Da 2400 a 3199 | 4 |
| Da 3200 a 6000 | 5 |

Nella distribuzione dei supporti va preso in considerazione il seguente:

- Distanza massima tra due supporti
- Uscita del cavo del motore
- Simmetria di entrambi i supporti (distanza esterna uguale) e del supporto centrale (precisamente nel centro)

Attenzione: Il montaggio dei supporti deve essere effettuato su un fondo senza vibrazioni per minimizzare la trasmissione del suono prodotto.

Lamiera di protezione



Dimensione d'ordine della lamiera di protezione

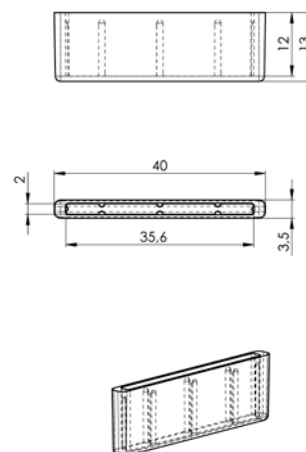
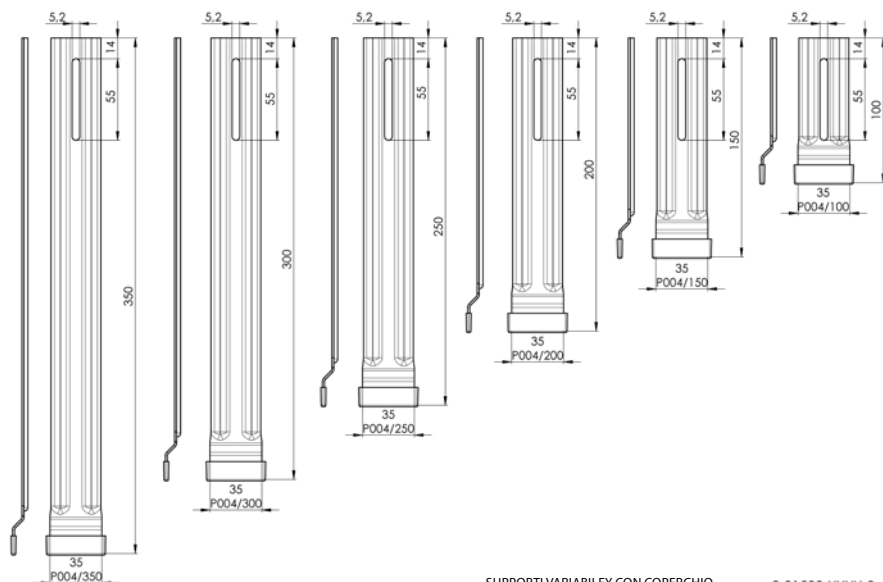
Materiale: Al
 Spessore: 1,5mm / 2mm*
 Lunghezza massima della lamiera di protezione senza giunto: 4 000 mm
 Larghezza distesa della lamiera di protezione: $L = a + b + c$
 Versione cromatica: qualunque sfumatura secondo il campionario RAL

Il coperchio laterale della lamiera di protezione si fornisce su richiesta del cliente.

*spessore consigliato della lamiera alla lunghezza superiore a 2500 mm

Prolungamento del supporto della lamiera di protezione con coperchio

Coperchio prolungato della lamiera di protezione P 536 (3-03083-0000)



SUPPORTI VARIABILEY CON COPERCHIO

2-01500-XXXX-0

Prolungamento secondo l'altezza della lamiera di protezione

| Tipo | Dimensioni "A" |
|-----------|----------------|
| P 004/100 | 140 - 190 mm |
| P 004/150 | 191 - 240 mm |
| P 004/200 | 241 - 290 mm |
| P 004/250 | 291 - 340 mm |
| P 004/300 | 341 - 390 mm |
| P 004/350 | 391 - 440 mm |

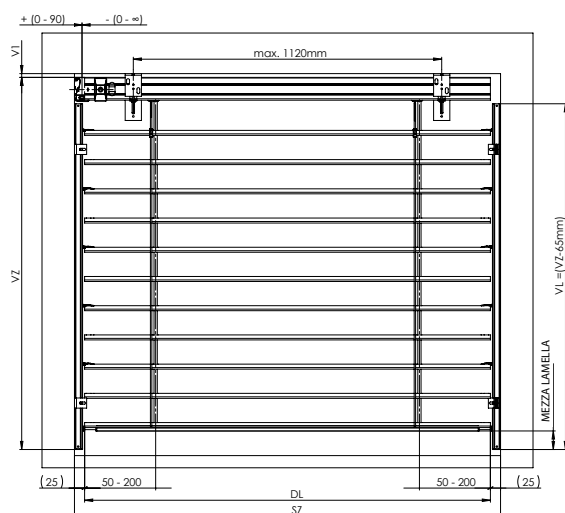
Misurazione

Misurazione della frangisole standard

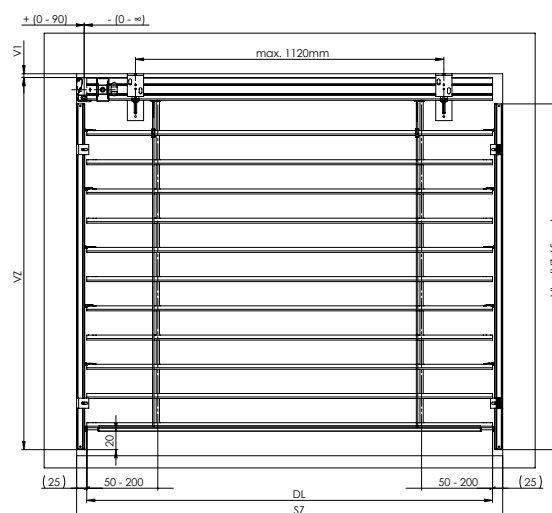
La larghezza e l'altezza vanno misurate sempre almeno in tre punti. La dimensione di produzione della frangisole è sempre il minimo valore misurato.

Di regola misuriamo soltanto dopo il fissaggio del telaio / event. della finestra nel vano, quando è finito lo stipite esterno ed interno, compresi i davanzali.

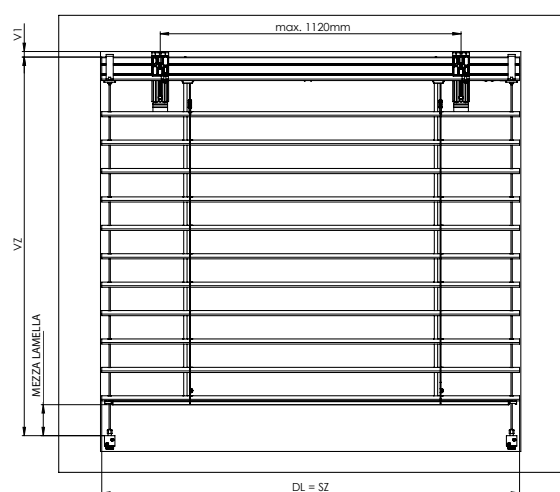
Il modo di misurazione delle frangisole esterne è una faccenda talmente specifica che consigliamo consultare sempre gli aspetti tecnici nel cantiere edile. Sono possibili anche altre soluzioni specifiche.



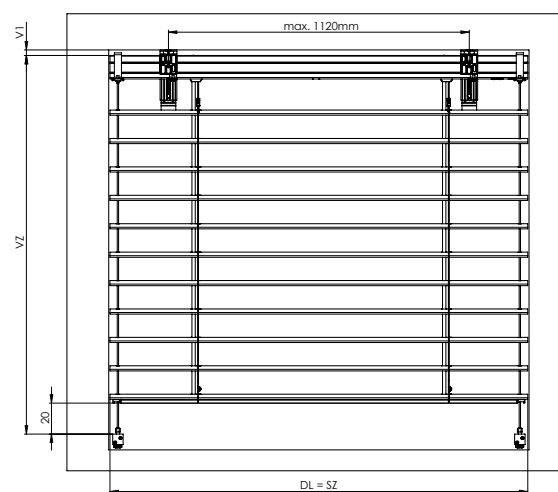
guida a lista di guida - perpendicolare



guida a lista di guida - non perpendicolare



guida a cavetto - perpendicolare



guida a cavetto - non perpendicolare

SZ - larghezza della frangisole
VZ - altezza della frangisole
DL - lunghezza della lamella
DVL - asse guida (asse veneziana)

DV - lunghezza della lista di guida
V1 - altezza secondo il tipo dei supporti (vedi pag. 92)
VL = VZ - 65 mm
VP - altezza pacco

Il profilo superiore è nel caso del comando a motore accorciato di 5 mm. Nel caso del comando a manovella, la lunghezza del profilo superiore dipende dallo spostamento della trasmissione.

La posizione della trasmissione (possibile spostamento) nel profilo superiore dipende dal concreto fissaggio del telaio della finestra, dallo stipite.

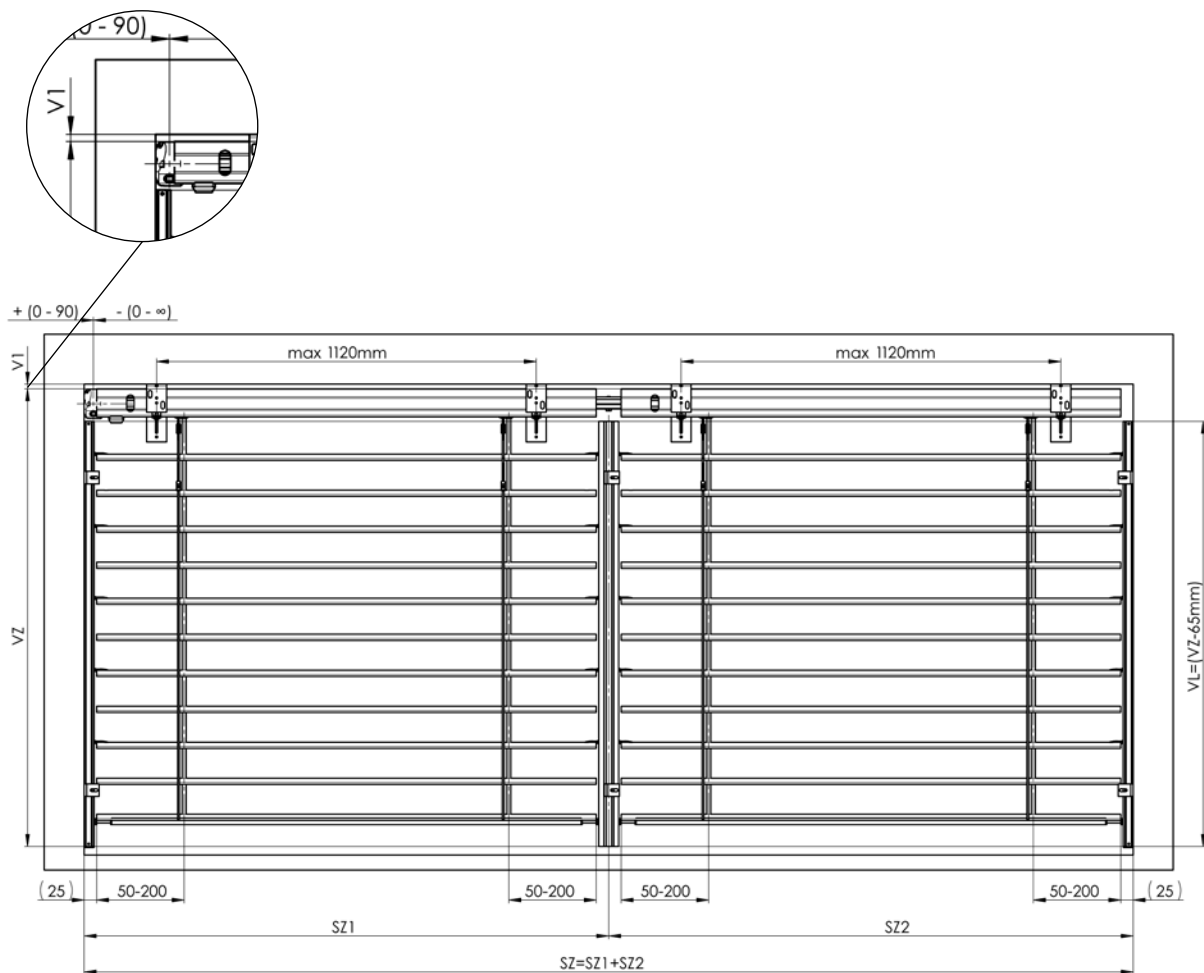
ATTENZIONE! Per le frangisole oblique consegniamo tutti i parametri disponibili. (Larghezza, maggiore altezza, minore altezza, lunghezza della ipotenuosa)

Le frangisole oblique si producono soltanto in versione a motore con guida a cavetto che richiede un distendimento specifico.

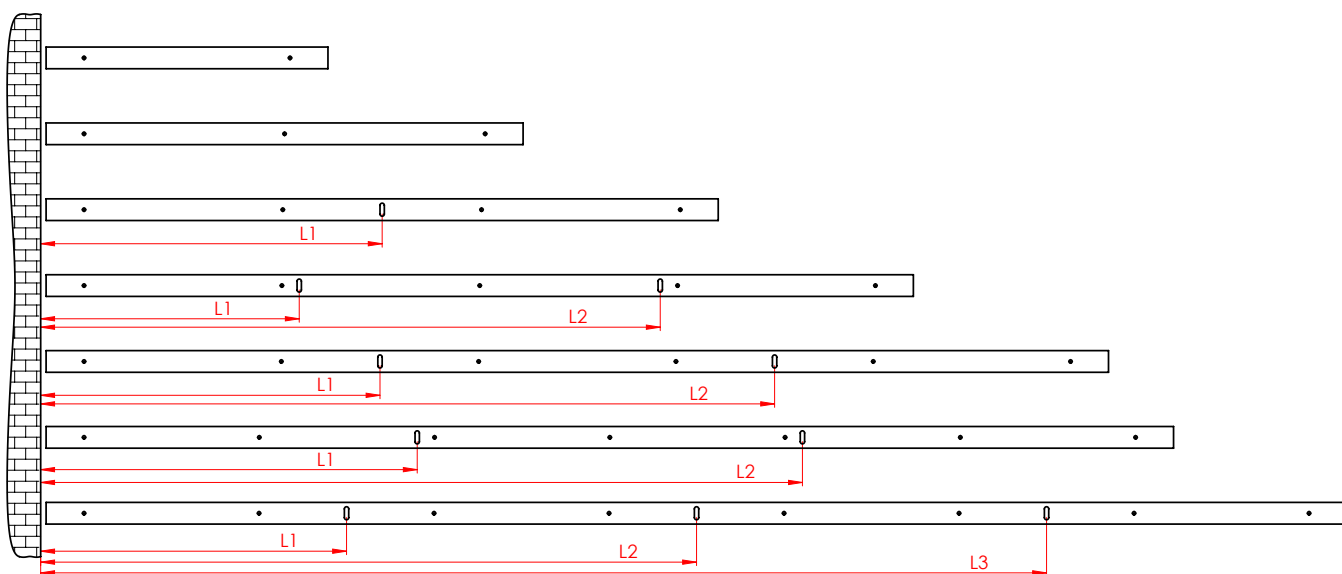
Lo spazio tra il bordo inferiore del canale 56x58 e la prima lamella in stato chiuso della versione con lista inferiore chiusa:

| | |
|-----------------|-------------|
| Cetta 60 Flexi | 41 - 93 mm |
| Cetta 65 | 32 - 92 mm |
| Cetta 80 | 35 - 103 mm |
| Cetta 80 Flexi | 38 - 106 mm |
| Cetta 100 Flexi | 85 - 169 mm |
| Zetta 70 | 44 - 104 mm |
| Zetta 90 | 62 - 142 mm |
| Setta 65 | 44 - 104 mm |
| Setta 90 | 66 - 152 mm |

Misurazione delle frangisole collegate tra di loro



DISPOSIZIONE STANDARD DEL CAVETTO DI GUIDA AUSILIARIO



Procedimento per il montaggio standard delle frangisole esterne

Il montaggio può essere eseguito soltanto dal personale qualificato!

Prontezza per il montaggio dal punto di vista edile:

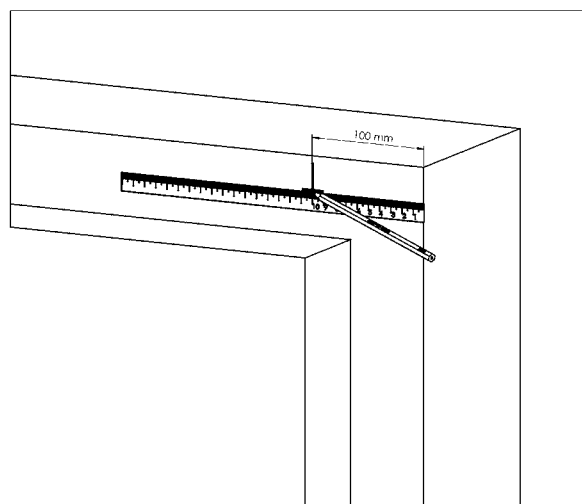
- stipite finito, facciata colorata, davanzali esterni finiti

Controllo:

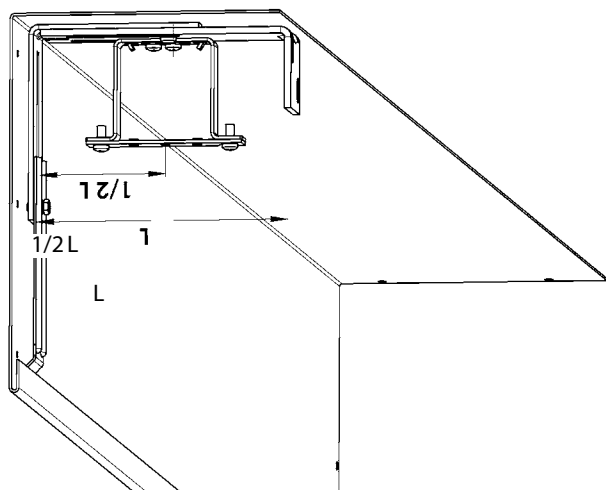
- prima del montaggio si consiglia fare un controllo di tutti i pezzi consegnati, per prevenire possibili problemi. Gli eventuali difetti o obiezioni concernenti il montaggio o la frangisole stessa vanno comunicati al produttore.

Strumenti per il montaggio:

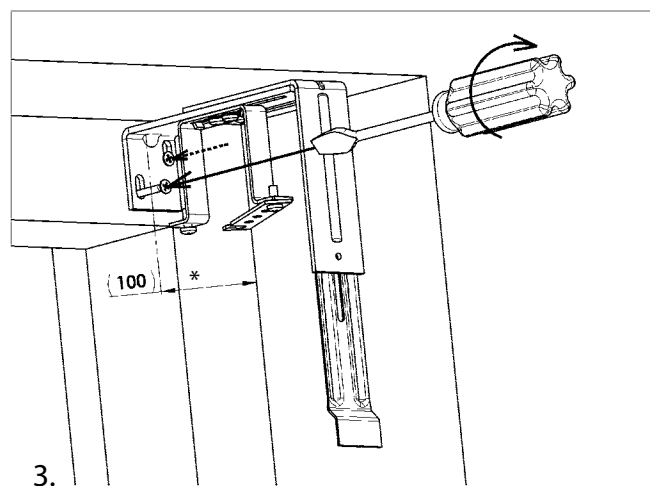
1. Metro pieghevole
2. Livella ad acqua
3. Matita
4. Martello
5. Trapano elettrico e punte secondo il materiale
6. Trapano accumulatore
7. Prolunga magnetica
8. Bit PZ2, PH2, prolunga magnetica per testa esagonale 8 e 10
9. Set di chiavi a brugola
10. Cavo di montaggio
11. Chiave a bussola piccola e noce 8
12. Chiave per dadi n.10 e 13
13. Set di cacciaviti isolati elettrici



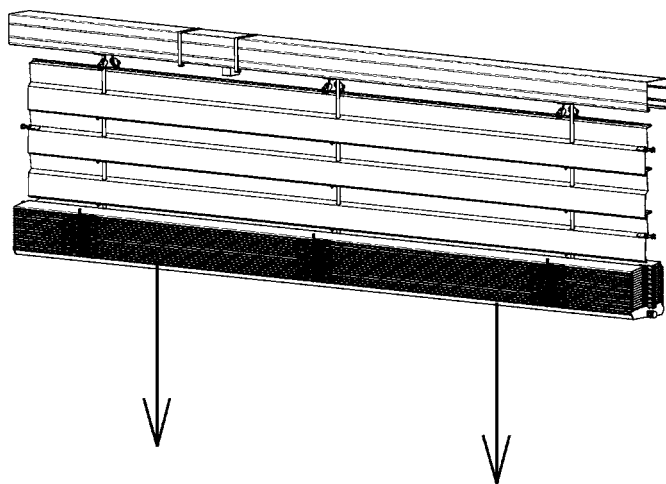
1.



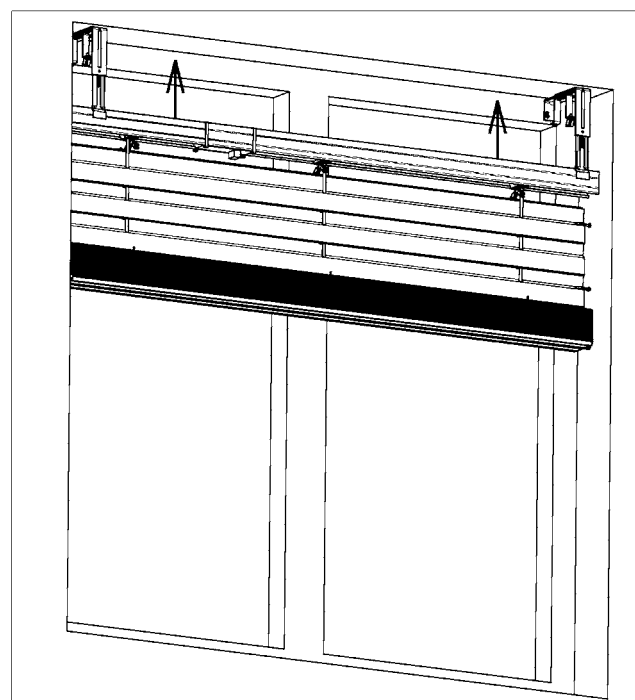
2.



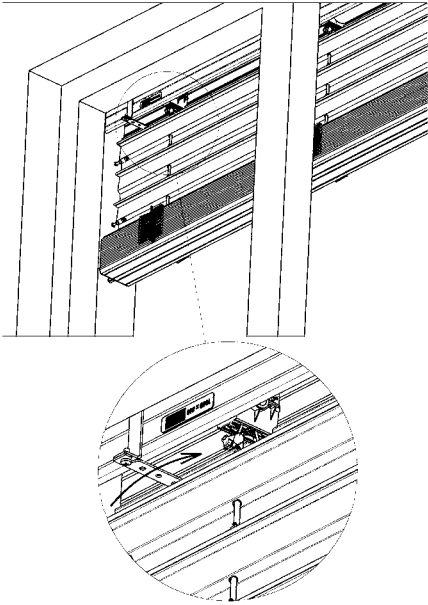
3.



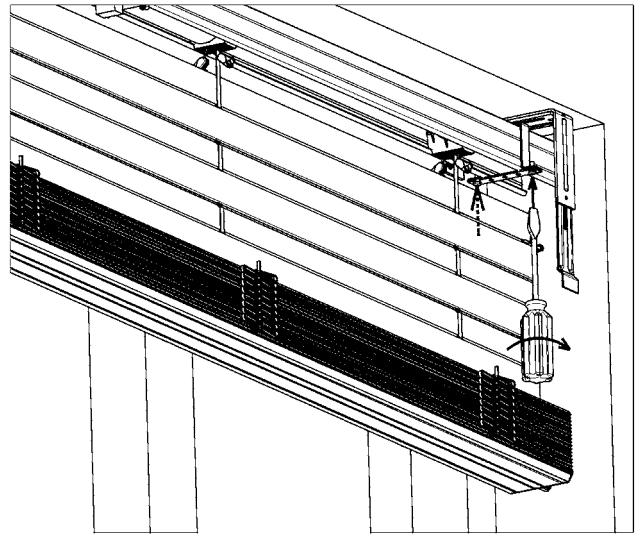
4.



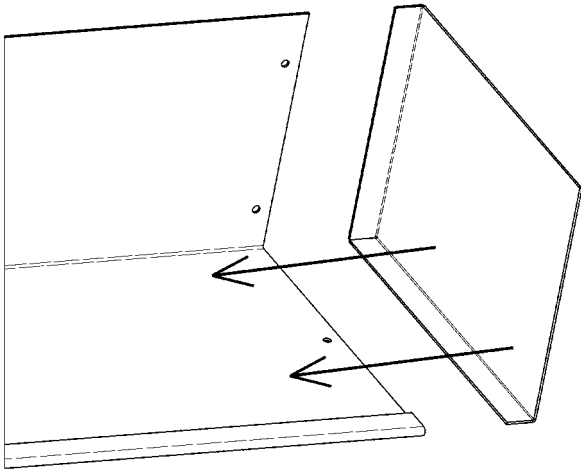
5.



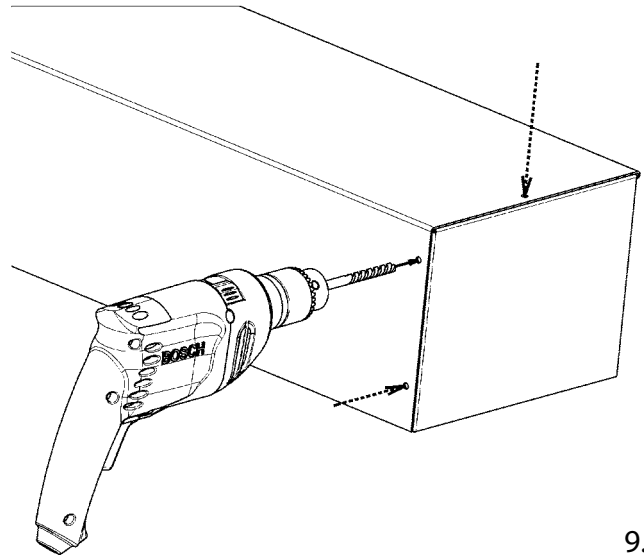
6.



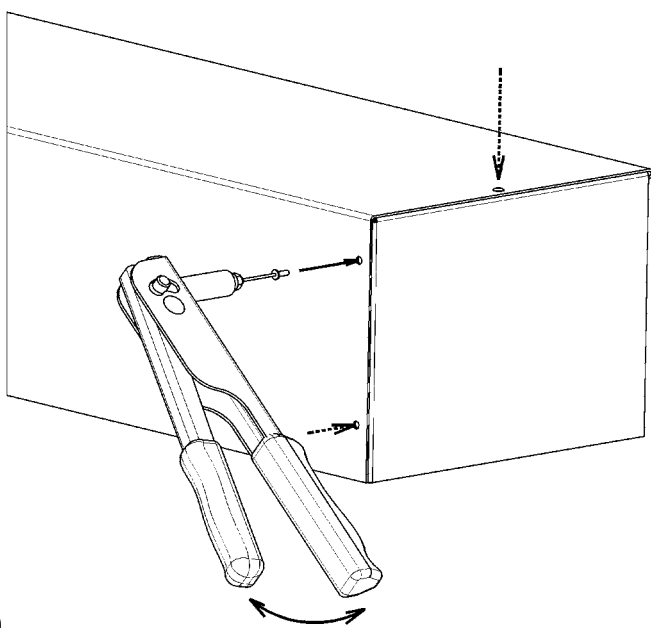
7.



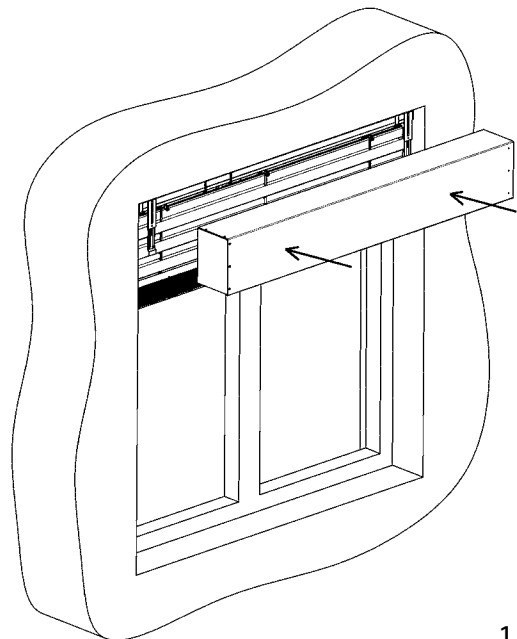
8.



9.

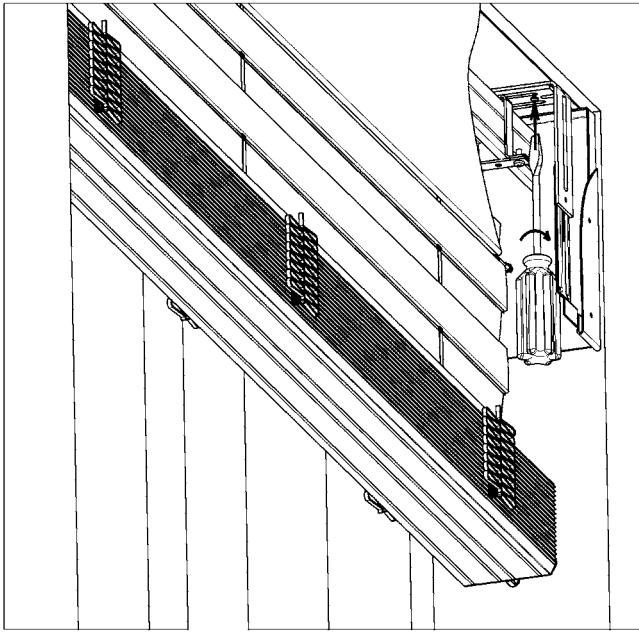


10.

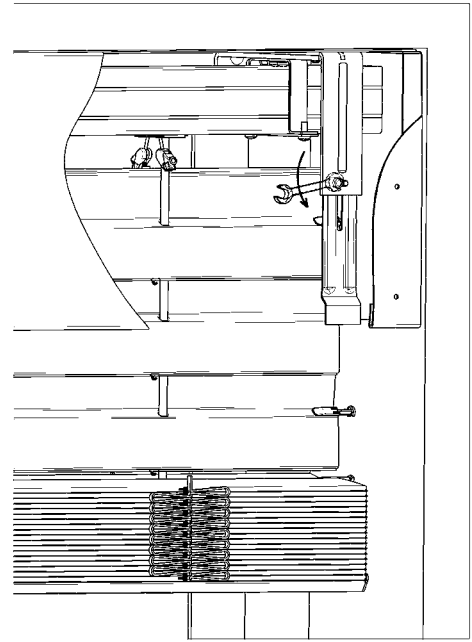


11.

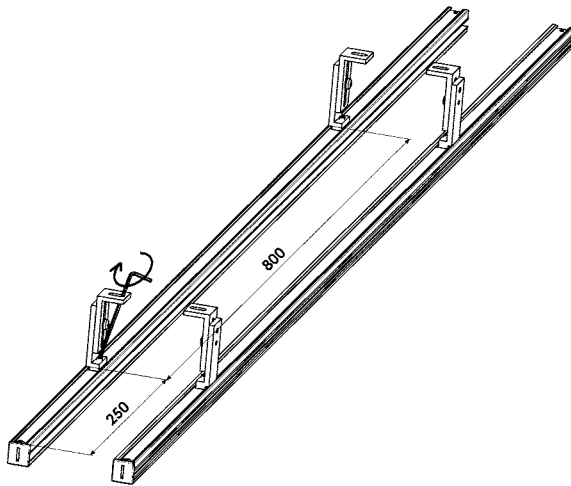
12.



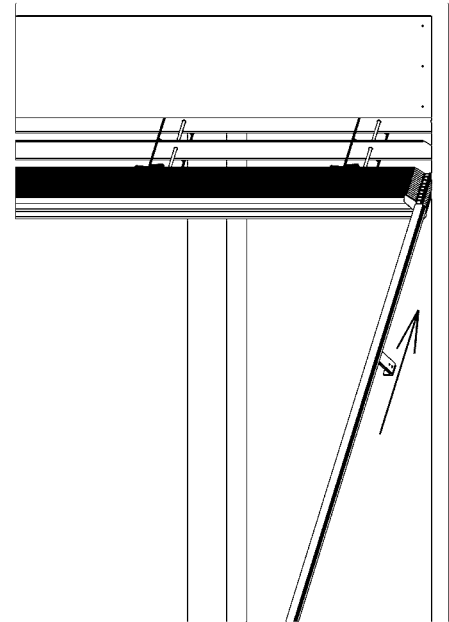
13.



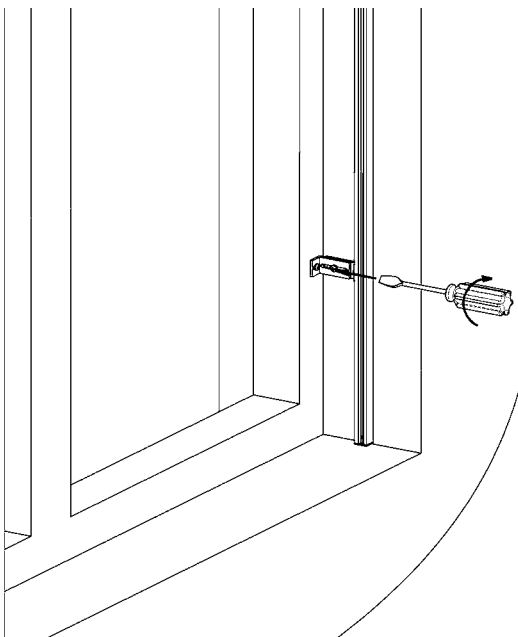
14.



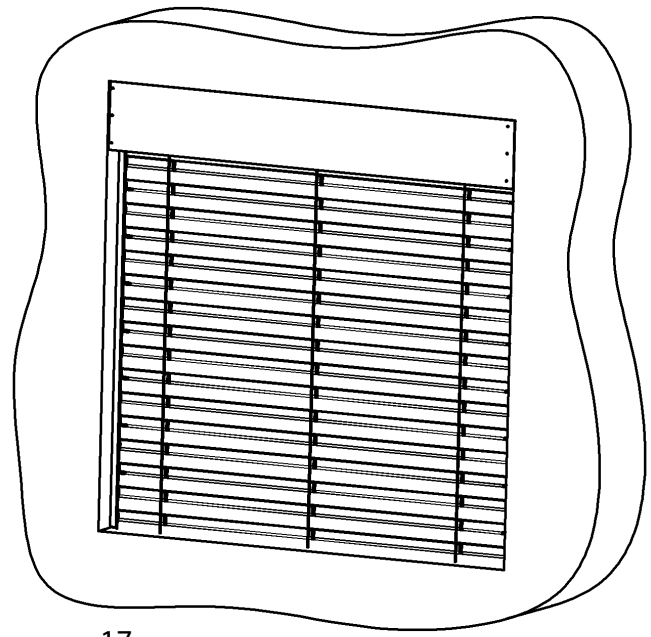
15.



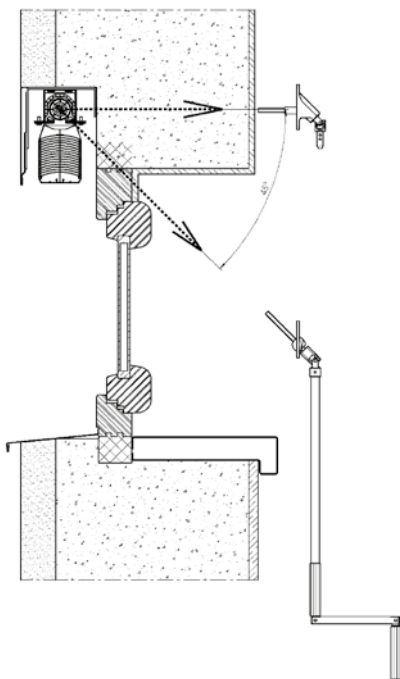
16.



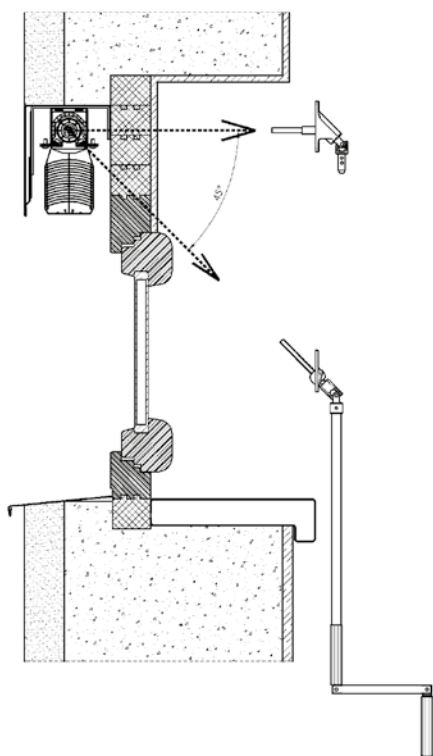
17.



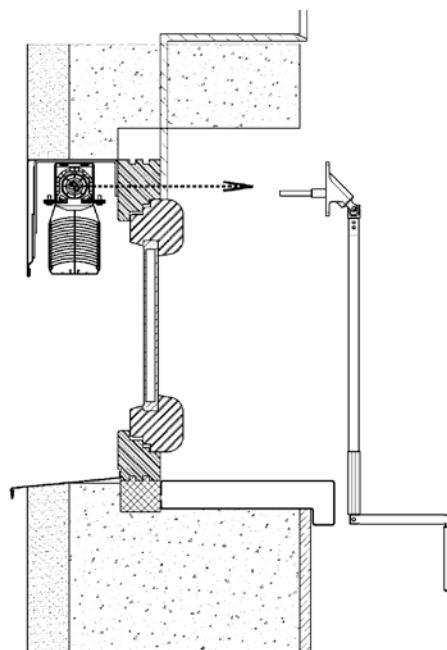
Montaggio della frangisole nella cavità creata (soffitto / parete)



Montaggio della frangisole nella spalletta sul profilo estenditore (soffitto / parete)



Montaggio della frangisole nella spalletta al telaio della finestra (soffitto / parete)



Tutti e tre i tipi base del montaggio possono essere in due varianti:

a) Cassetta di protezione scoperta

Procedimento per il montaggio:

1. Misurare il vano e confrontare con la frangisole pronta, controllare il comando.
2. Programmare la distribuzione dei supporti della frangisole così che non entrino nei nastri tessili.
3. Attaccare orizzontalmente i supporti.
4. Inserire la frangisole nelle boccole dei supporti e fissare. Non serrare a fondo le viti delle boccole.
5. Preparare il passaggio per il comando a manovella o a cordicella. Nel caso del comando elettrico, connettere la presa.
6. Montare da dentro l'isolatore passante della manovella. Se la punta è troppo lunga, accorciarla a lunghezza desiderata. Infilare l'infinita cordicella attraverso il foro creato. Montare il coperchio del passaggio della cordicella.
7. Serrare bene le viti nelle boccole dei supporti.
8. Inserire nelle guide delle lamelle le liste di guida che sono già dotate dei supporti delle liste di guida e questi poi vanno montati al telaio della finestra o allo stipite (nel montaggio allo stipite non si usano i supporti delle liste di guida e la lista di guida si monta attraverso i fori montati nel corpo della lista di guida). Le liste di guida devono essere montate nel centro del profilo superiore della frangisole.
9. Tirare la frangisole in posizione inferiore (montare i supporti del cavetto se la frangisole ha le lamelle guidate a cavetto). Allo stesso tempo controllare se le liste di guida o i cavetti non stringono le lamelle. Controllare la posizione verticale delle liste di guida.
10. Con le lamelle ribaltate, inserire la cassetta di protezione ai supporti, infilare la prolunga del supporto (serrare bene la vite di fissaggio) nella cavità creata nella lamiera di protezione e fissare la lamiera di protezione con una vite (tex) attraverso il foro nel supporto della frangisole.
11. Il controllo della frangisole comandata a motore va effettuato tramite il cavo di montaggio, eventualmente aggiustare le posizioni terminali del motore e collegare le frangisole al cavo di connessione.
12. Attaccare il supporto della manovella negli interni. Collegare l'interruttore di comando secondo lo schema di collegamento consegnato.

b) Cassetta di protezione incorporata nel sistema di isolamento termico o nel mantello periferico

Procedimento per il montaggio:

1. Montare i supporti delle frangisole.
2. Inserire la lamiera di protezione (possibile anche con le sponde), infilare la prolunga del supporto (serrare bene la vite di fissaggio) nella cavità creata nella lamiera di protezione e fissare con la vite (tex) attraverso il foro nel supporto.
3. Trapanare il passaggio per il comando a manovella.

Finito l'isolamento termico o il mantello periferico, il montaggio della frangisole si effettua secondo le istruzioni indicate sopra.

Nota:

Per un corretto distendimento del cavetto di guida bisogna osservare le seguenti istruzioni:

1. Dopo aver selezionato la corretta posizione della consolle portatrice e dopo averla avvitata, bisogna allentare la boccola in plastica con dado del meccanismo tenditore fino all'orlo del filetto della vite tenditrice. (svitare)
2. In seguito, infilare attraverso il foro nella vite tenditrice il cavetto di guida.
3. Premere l'intero meccanismo tenditore verso l'alto al corpo della consolle portatrice, tenere il cavetto in stato leggermente disteso e fissare serrando la vite M4 con cacciavite a croce.
4. Girando la boccola in plastica di cca 3 - 4 giri, si effettua il predistendimento terminale del cavetto di guida della frangisole. Il cavetto eccessivo va rimosso dallo spazio sotto la consolle portatrice. Tra l'area superiore della consolle portatrice e l'area di adesione della vite tenditrice bisogna lasciare il gioco del predistendimento di almeno 2mm, per assicurare la funzionalità del segmento tenditore.
5. Rispettando le istruzioni indicate sopra per il distendimento del cavetto di guida, si garantisce la corretta funzionalità dell'intero prodotto.

Varianti delle versioni delle frangisole esterne



- ▲ **Sistema DUO**
- ▲ **Versioni atipiche delle frangisole esterne**
- ▲ **Frangisole collegate tra loro**
- ▲ **Frangisole a due canali**
- ▲ **Frangisole Windstabil**
- ▲ **Alimentazione solare delle frangisole esterne**

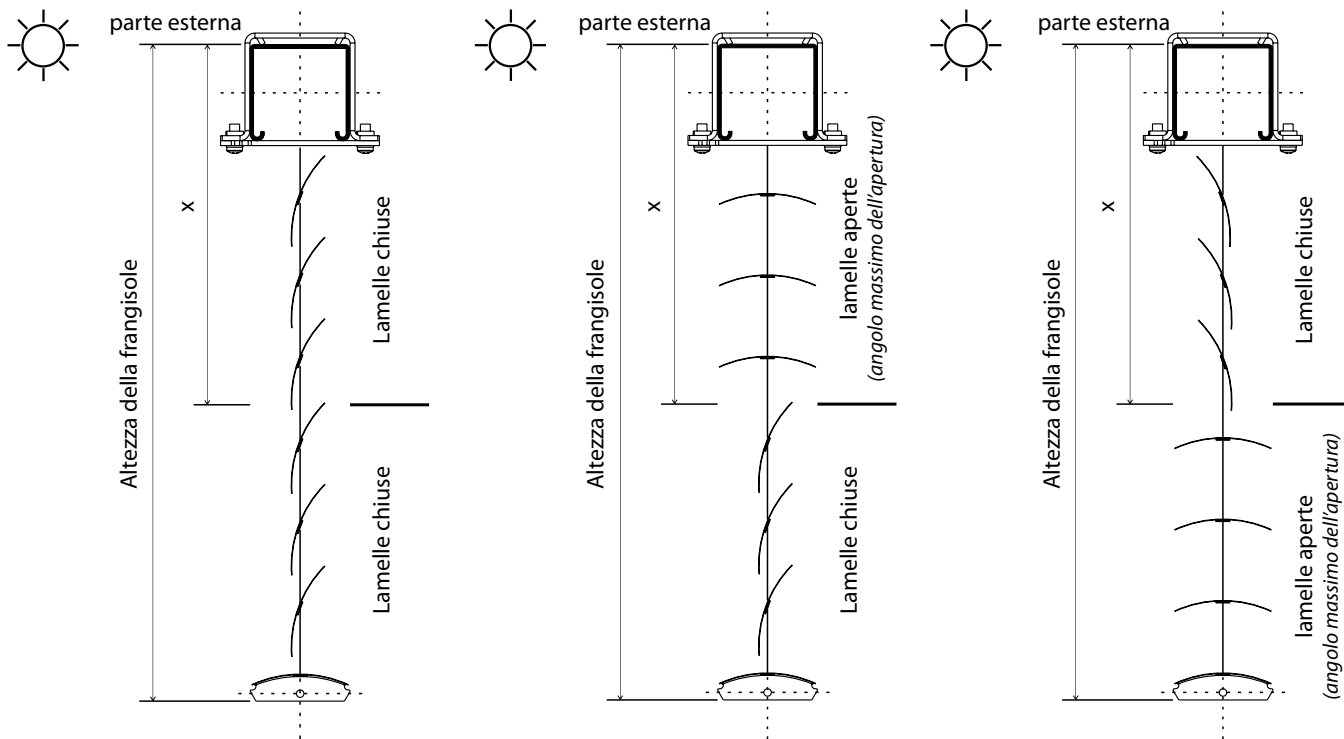
ISOTRA *Quality*

Varianti delle versioni

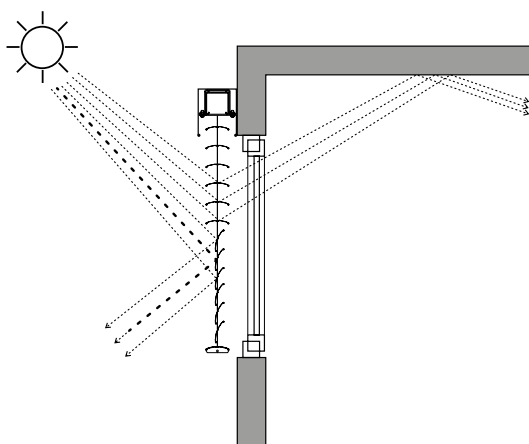
Sistema DUO (inclinazione delle lamelle doppia)

Vale per il comando a manovella/motore: Cetta 65, Cetta 80, Cetta 60, 80 e 100 Flexi

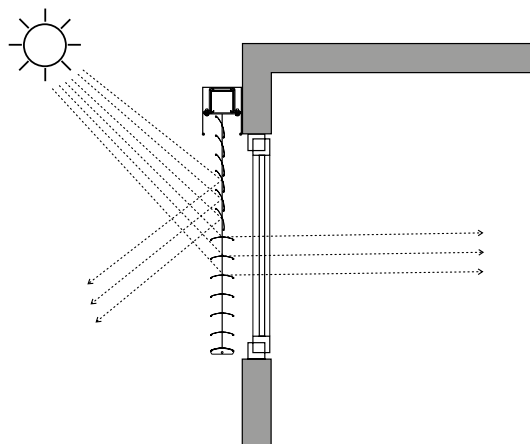
E' possibile avere chiusa la parte superiore o quella inferiore della frangisole. Non è possibile aprire completamente tutte le lamelle insieme. E' possibile chiudere tutte le lamelle insieme. La varia inclinazione delle lamelle è raggiunta, accorciando la scaletta da una parte.



lamelle chiuse sotto - aperte sopra
studio / soggiorno



lamelle chiuse sopra - aperte sotto
sala conferenze / di formazione



X = altezza per la versione DUO

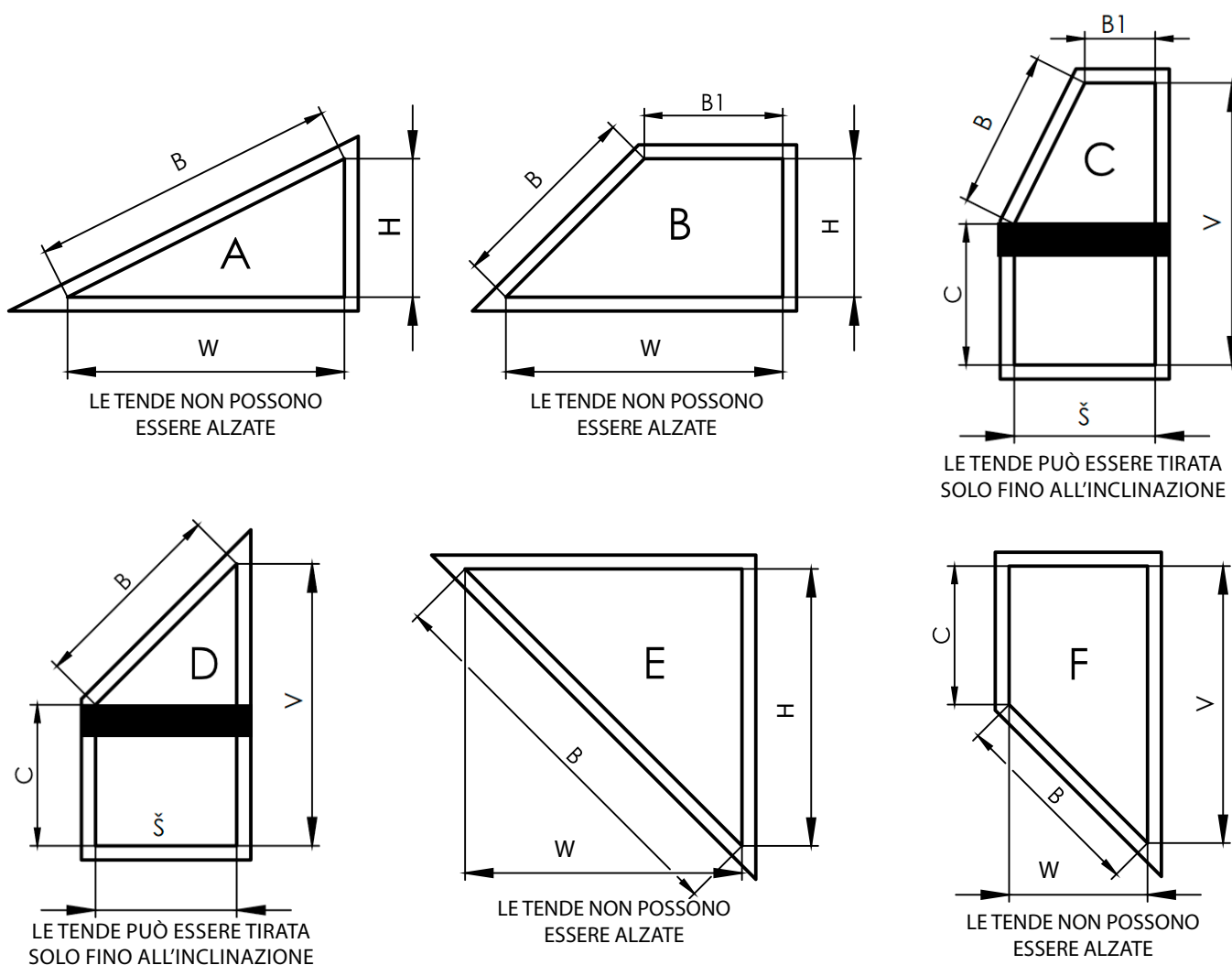
L'altezza misurata dal bordo superiore del profilo superiore. L'altezza (in mm) va indicata nel modulo d'ordine. La dimensione precisa della divisione delle lamelle è determinata dalla produzione secondo la spaziatura della scaletta.

Nota: L'articolazione (altezza) per la versione DUO si può adattare alle condizioni specifiche areali.

Varianti delle versioni

Versioni atipiche delle frangisole esterne

Tutte le frangisole oblique si possono comandare a motore e a manovella con limitazione secondo i dati indicati e l'angolo.



Larghezza minima per la versione con motore è di 600 mm.
 Larghezza minima per la versione con manovella è di 600 mm.
 La larghezza massima è di 5 000 mm.
 L'altezza massima è di 4 800 mm.

Utilizzo di motori per piano inclinato

Tipo A

Solo motori: Geiger, Geiger AIR

Tipo B

Dimensione $B1 < 600$ mm (Solo motori Geiger)
 Dimensione $B1 > 600$ mm (Geiger, Somfy, Elero)

Tipo C

Dimensione $B1 < 600$ mm (Solo motori Geiger)
 Dimensione $B1 > 600$ mm (Geiger, Somfy, Elero)

Tipo D

Solo motori: Geiger, Geiger AIR

Tipo E

Geiger, Somfy, Elero

Tipo F

Geiger, Somfy, Elero

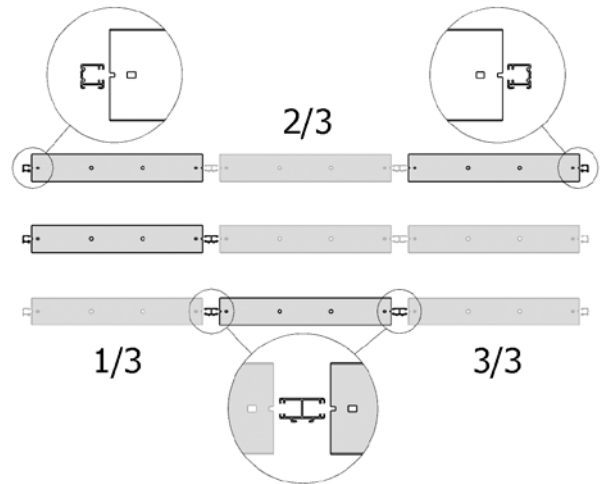
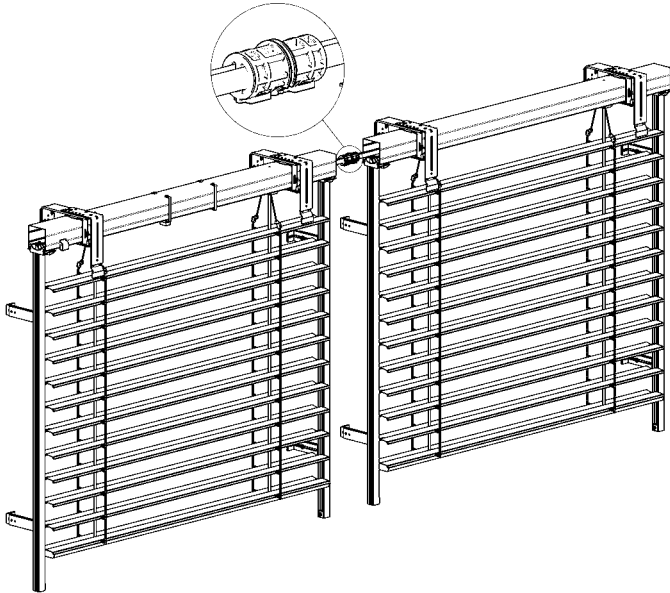
Varianti delle versioni

Frangisole collegate tra loro

Frangisole collegate tra loro hanno sempre l'albero e il comando comuni. Il comando a manovella o a motore si può sistemare in un qualsiasi punto (a destra, a sinistra, nel centro) e in una qualsiasi frangisole del gruppo.

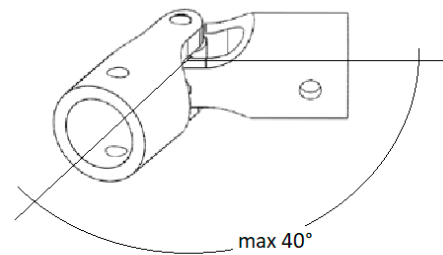
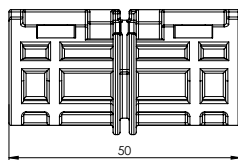
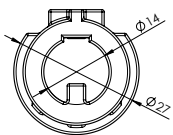
Si possono collegare le frangisole di tipo Cetta 65, Cetta 80, Cetta 60, 80 e 100 Flexi, Setta 65, Setta 90, Zetta 70 e Zetta 90 (Cetta 50 non è possibile). E' anche possibile collegare le frangisole nell'architrave HELUZ.

Area massima delle frangisole collegate comandate a motore: 20 m²
 Area massima delle frangisole collegate comandate a manovella: 8 m²
 Numero massimo di frangisole collegate: 3



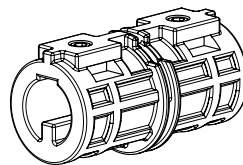
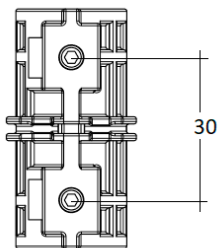
Giunto albero nuovo P 077/3

Innesto dell'albero articolato P 313



Angolo massimo per giunto 0-40 gradi.

2x vite a testa svasata



Componenti necessarie: innesto dell'albero
 Componenti utilizzabili: lista di guida doppia, lista di guida semplice

Nel collegamento dei profili dell'asse bisogna osservare le seguenti regole:

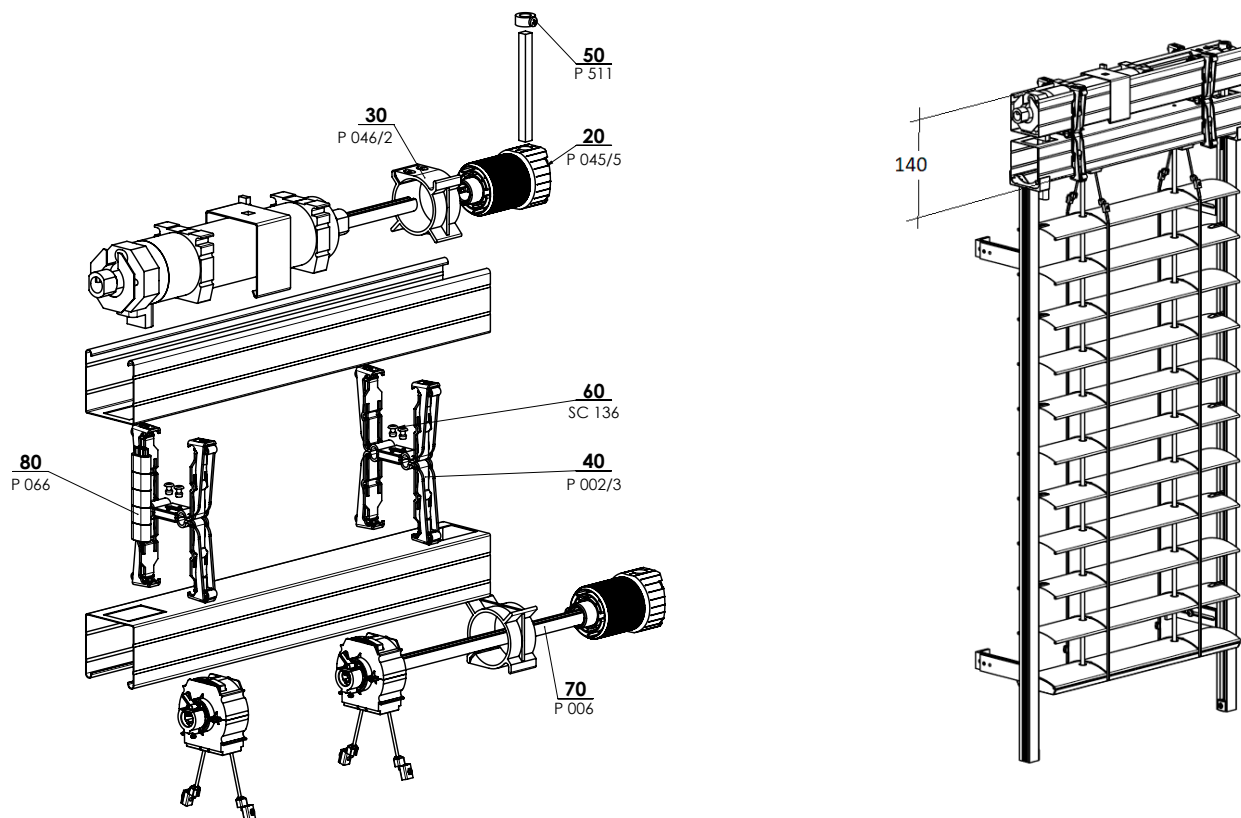
- le frangisole azionanti e azionate devono essere agli stessi livelli orizzontali e verticali
- le frangisole devono essere collegate con le stesse posizioni della massa avvolta
- per un montaggio più facile è possibile chiedere l'accorciamento dei profili superiori di 50 mm da ambedue i lati da collegare
- gli assi delle frangisole da collegare devono essere a cca 10 mm uno dall'altro. Gli incastri negli assi dovrebbero essere, se possibile, dalla parte inferiore della frangisole.

Varianti delle versioni

Frangisole a due canali (2-01334-0000-0)

Se la larghezza della frangisole nella versione con motore è tra 400 e 600 mm, offriamo una soluzione tramite la frangisole a due canali. I due canali, uno sopra all'altro, sono interconnessi tramite trasmissione alleggerita. Il motore si trova nel canale superiore e i cuscinetti si trovano nel canale inferiore.

Il canale con motore si può collocare non soltanto sopra al canale con cuscinetti, ma anche dietro il canale con i cuscinetti, cioè il numero delle lamelle corrisponde allo standard (se nell'architrave c'è spazio).



CANALE SUPPLEMENTARE 2-01335-XXXX-0

| posizione | denominazione item | Denominazione commerciale - Abbreviazione 2 | Numero d'ordine - Abbreviazione 1 |
|-----------|--|---|-----------------------------------|
| 20 | Trasmissione in plastica 8-mm quadrata 14 mm uscita, 46mm | P 045/5 | 6-013232-0000 |
| 30 | Supporto della trasmissione, corpo 46 mm | P 046/2 | 6-013234-0000 |
| 40 | Gancio della lista superiore meccanico - Fe PROFILO con isolamento | P 002/3 | 6-012663-0000 |
| 50 | Anello per il filo esagonale di metallo | P 511 | 6-001242-0000 |
| 60 | Rivetto staccabile Al 4x10 DIN 7337 A, incolore | SC 136 0000 | 6-002680-0000 |
| 70 | Albero | P 006 | 7-300198-0000 |
| 80 | Prolungua dell'interruttore terminale del motore Geiger | P 066 | 6-012561-0000 |

Varianti delle versioni

Frangisole Windstabil (2-01127-0000-A)

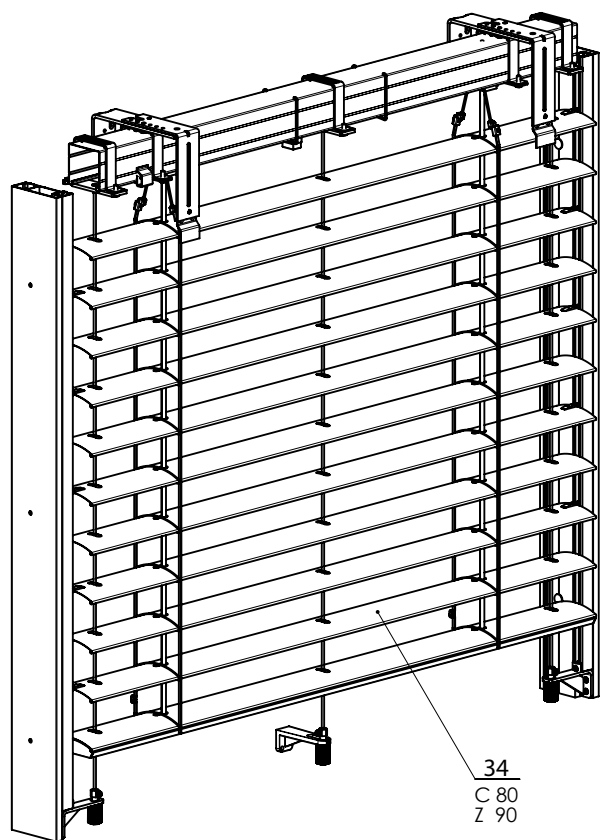
Versione **Windstabil** per le frangisole **Cetta 80** e **Zetta 90**. Si tratta di un'elevazione tecnologica del parametro della resistenza della frangisole al vento tramite cavetti ausiliari.

Parametri tecnici:

- guida laterale con lista di guida P080
- larghezza massima 3000 mm, altezza massima 3600 mm,
- area massima per il comando a motore 9 m²,
- classe di resistenza al vento: 5.

Cavetti di guida ausiliari

| Larghezza della frangisole (mm) | Numero dei cavetti ausiliari |
|---------------------------------|--|
| fino a 1499 | 2 pezzi (attaccati alle liste di guida) |
| 1500 - 1999 | 2 pezzi (attaccati alle liste di guida) + 1 pezzo nel centro |
| 2000 - 3000 | 2 pezzi (attaccati alle liste di guida) + 2 pezzi nel centro |



WINDSTABIL 2-01127-XXXX-A



Varianti delle versioni

Alimentazione solare delle frangisole esterne

La frangisole esterna con alimentazione solare è una frangisole unica e pienamente automatica che viene comandata senza fili e ha il consumo zero dell'energia elettrica. Questa frangisole funge sul principio del cosiddetto fenomeno fotovoltaico – cioè la trasformazione di radiazione solare in energia elettrica. Uso soltanto per il canale 56x58 mm. L'area massima è di 8 m². Un'unità solare è adattata soltanto per una sola frangisole esterna.

Composizione del set solare:

- motore JA04 Soft DC 4Nm 33 giri 12 V
- ricevitore Combio-868 JA DC
- unità energetica DC
- Quickconnect IP65
- SoloTel2, canale singolo - bianco, alluminio brillante
- TempoTel2, 10 canali (timer + Astro) - bianco, alluminio brillante



Motore ELERO JA 04 SOFT DC, 4Nm (6-015554-0000)

| Denominazione | Dati tecnici |
|-----------------------------------|------------------------|
| Coppia di torsione nominale | 4 Nm |
| Giri nominali | 33 giri/min. |
| Tensione nominale | 12V |
| Frequenza nominale | - |
| Freno Soft silenzioso | - |
| Corrente nominale | 4A |
| Potenza assorbita nominale | 48 W |
| Protezione | IP 44 |
| Volume degli arresti terminali | 85 giri |
| Lunghezza (senza innesti in mm) | 260 |
| Peso | 1,6 kg |
| Temperatura ambiente di esercizio | Da -20°C a +60°C |
| Cavo di connessione | 0,8 m con Quickconnect |

Adattatore dell'albero (6-001624-0002)

Ricevitore Combio-868 JA DC (6-015555-0000)

| Denominazione | Dati tecnici |
|-----------------------------------|------------------|
| Coppia di torsione nominale | 10 Nm |
| Tensione nominale | 12 – 13,5 V DC |
| Corrente nominale | 3,75 A |
| Potenza assorbita nominale | 45 W |
| Corrente di attacco | 100 mA |
| Protezione | IP 56 |
| Numero massimo dei canali | 16 |
| Dimensioni (mm) | 100x40x15 |
| Peso | 1,6 kg |
| Temperatura ambiente di esercizio | da -20°C a +60°C |

Montaggio:

- L'area del pannello deve essere inclinata verso il basso.
- Nel caso ideale, il pannello solare va posizionato a 90° rispetto ai raggi incidenti.
- La boccola con l'accumulatore deve essere collocata sempre sopra al pannello solare.

Unità energetica DC Solar (6-018680)

- compreso l'accumulatore e il cavo di interconnessione

| Denominazione | Dati tecnici |
|--|---|
| Tensione nominale | 13,2 V DC |
| Protezione | IP 44 |
| Dimensioni (mm) | 523 x 50 x 83 |
| Temperatura ambiente di esercizio | da -20°C a +60°C |
| Tipo della batteria caricatrice | LiFePo ₄ |
| Tensione della batteria | 13,2 V |
| Potenza in uscita-punta | 4,2 ± 10% W |
| Capacità della batteria | 2400 mAh |
| Energia | 33 Wh |
| Protezione contro eccessivo scaricamento/caricamento | Sistema di comando incorporato della batteria |
| Peso (compresa la batteria) | 1100 g |

ATTENZIONE

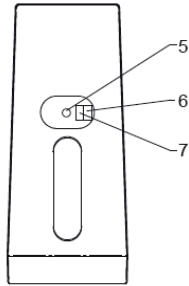
Il ricevitore Combio a 12 V (utilizzato nel sistema solare per veneziane da esterno) comunica solo in modo unidirezionale. Il produttore Elero dispone di tutti i telecomandi in grado di comunicare sia in modo unidirezionale che bidirezionale, ma per funzionare correttamente con il sistema solare, il telecomando Elero deve essere commutato in comunicazione unidirezionale tramite un interruttore sulla parete posteriore. Si prega di notare che il telecomando Multitel 2 non può essere utilizzato per il controllo di motori a 12V DC!!!



Parte posteriore del dispositivo

5 Tasto di programmazione P

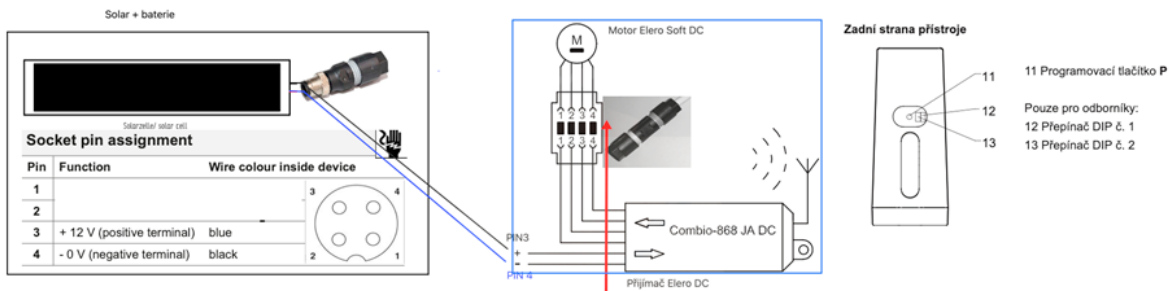
Soltanto per i tecnici:
6 Commutatore DIP 1
7 Commutatore DIP 2



Rimuovere il tappo di gomma dal retro del telecomando e portare l'interruttore 2 del telecomando in posizione OFF.

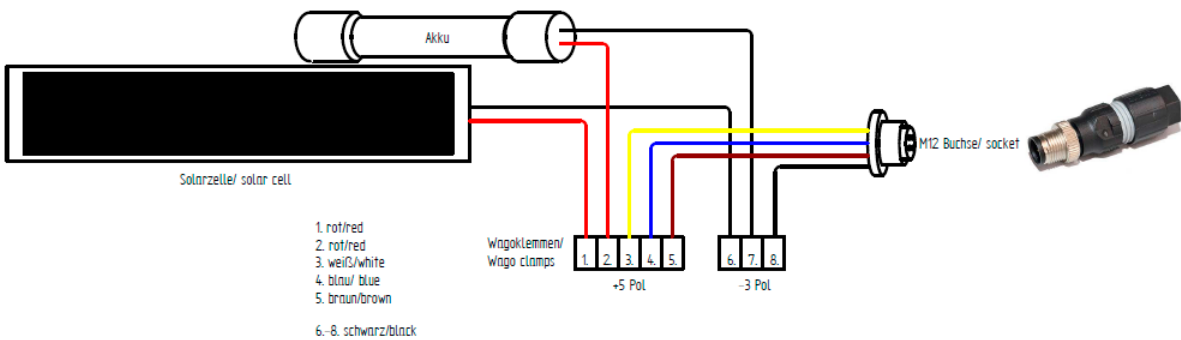
Sistema radio unidirezionale per controllo motori 12V

Il termine "sistema radio unidirezionale" si riferisce alla trasmissione di segnali radio a un ricevitore radio. Tuttavia, a differenza di un sistema radio bidirezionale, i ricevitori radio unidirezionali non possono inviare al trasmettitore il feedback sullo stato del dispositivo. Inoltre, non è possibile trasmettere i segnali radio tra i singoli ricevitori radio per una migliore penetrazione del segnale.



QUICKON terminal assignment

| | |
|-------------------|-----------|
| Terminal 1: brown | ▲ (up) |
| Terminal 2: white | + (plus) |
| Terminal 3: blue | ▼ (down) |
| Terminal 4: black | - (minus) |



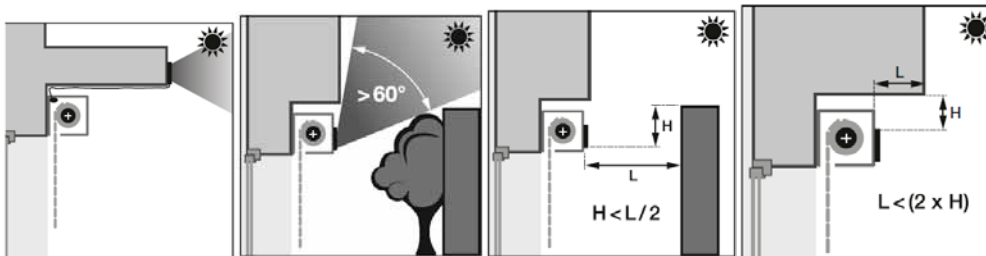
- 1) collegare il pannello solare al ricevitore
- 2) collegare il ricevitore al motore
- 3) dopo il collegamento, premere il pulsante di programmazione del telecomando prima che la veneziana inizi a muoversi
- 4) selezionare il canale del telecomando per memorizzare la veneziana
- 5) durante la salita, premere immediatamente il tasto su sul telecomando
- 6) durante la discesa, premere immediatamente il tasto giù sul telecomando
- 7) la tenda si ferma memorizzando le impostazioni

Telecomandi compatibili: Solotel 2, Tempotel 2, Variotel 2, Monotel 2

Tutti i telecomandi devono essere commutati in modalità unidirezionale DIP 2 nella posizione superiore, vedasi le istruzioni di cui sopra. Il telecomando a parete Solotel 2 è unidirezionale e non deve essere commutato.

**Montaggio:**

- illuminazione minima pannello 60%
- la posizione ideale del pannello solare è ad angolo retto rispetto al sole



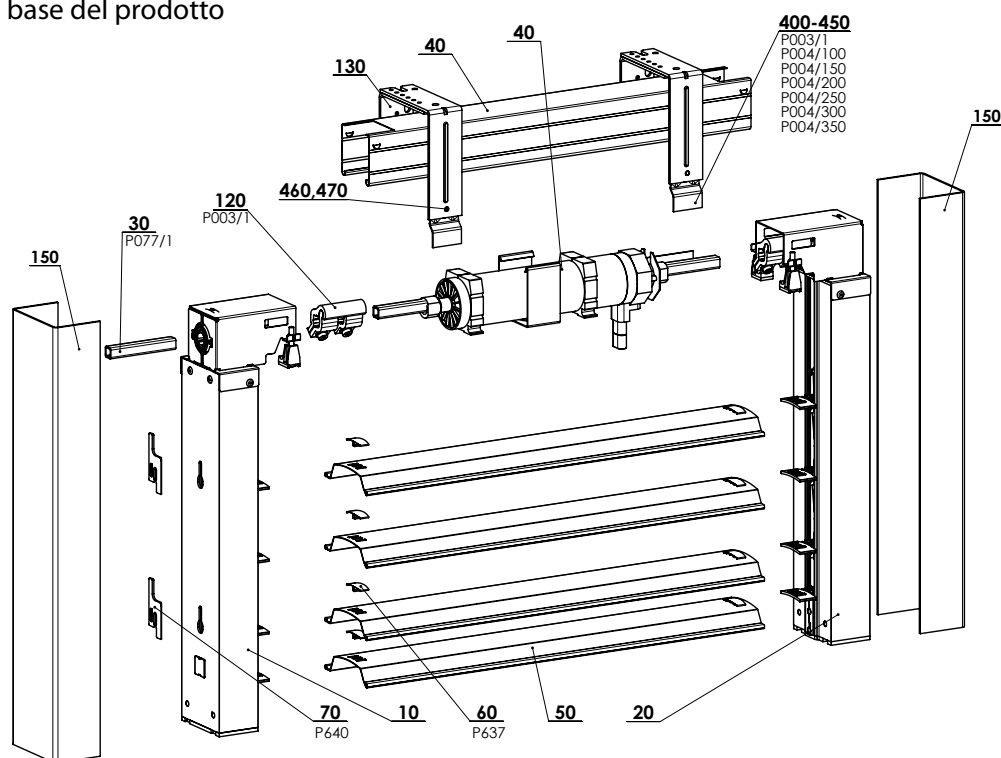


- ▲ Frangisole a catena TITAN 90
- ▲ Frangisole obliqua Cetta 80F TE
- ▲ Frangisole esterna da facciata
- ▲ Frangisole autoportante STS
- ▲ Frangisole autoportante VIVA
- ▲ Frangisole autoportante BRAVO
- ▲ Frangisole di sicurezza Emergency
- ▲ Frangisole nell'architrave HELUZ

ISOTRA *Quality*

Titan 90

Specificazione base del prodotto



TITAN 90 - MOTORE 2-01070-XXXX-A

Specificazione Titan 90

| | Profilo superiore | Profilo inferiore | Lamella | Lista di guida |
|----------------------------------|---|-------------------|---|--|
| Denominazione commerciale | P001/1 | | O 123/XXXX | P 018/81 PU52 |
| Dimensioni (mm) | 56 x 58 | | 0,60 x 122,8 | 80x49,2 |
| Materiale | Fe | | Al | Al |
| Colore | Standard: Lamiera zincata Gli altri RAL in verniciatura, DECORAL* | | Secondo l'attuale campionario ISOTRA a.s. | Standard: RAL 9006 alluminio brillante Gli altri RAL in verniciatura, DECORAL* |

* dimensione massima 4000mm

Versioni atipiche non si producono.

Dimensioni standard

| Larghezza (mm) | | Altezza (mm) | | Area garantita m ² |
|----------------|-------|--------------|------|-------------------------------|
| min. | max. | min. | max. | |
| 600 | 2800* | 500 | 4000 | 8 (motore) |

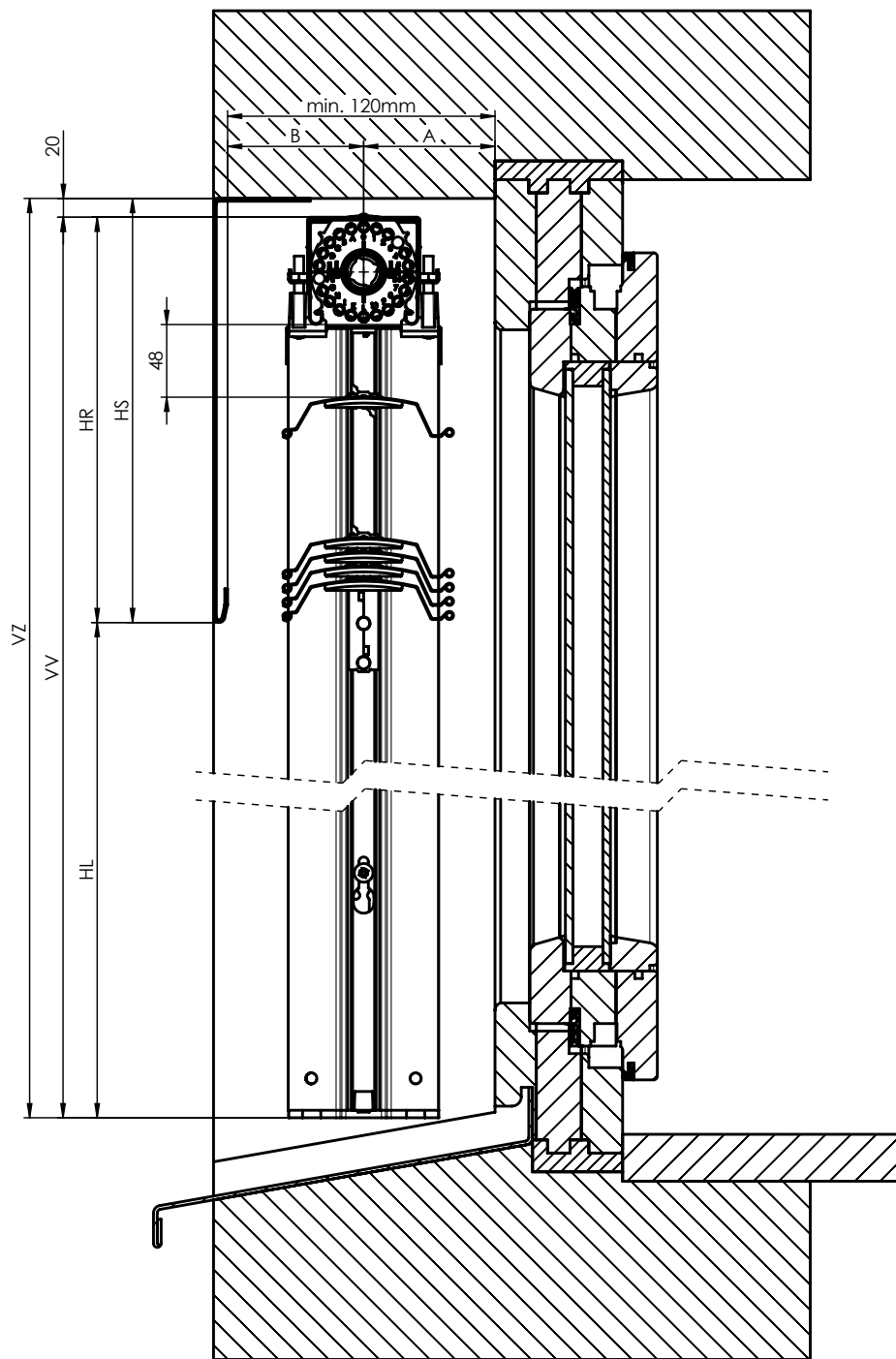
* Attenzione: Con maggiore larghezza della frangisole si abbassa la sua resistenza al vento - vedi Resistenza degli schermi esterni al vento, pagg. 3-6.

Titan 90 - motore (2-01070-XXXX-A)

| posizione | denominazione item | Denominazione commerciale - Abbreviazione 2 | Numero d'ordine - Abbreviazione 1 |
|-----------|--|---|-----------------------------------|
| 10 | Puntello della frangisole a catena - DESTRO | | 2-01068-0000 |
| 20 | Puntello della frangisole a catena - SINISTRO | | 2-01069-0000 |
| 30 | Albero a catena - CORTO | | 3-02564-0000 |
| 40 | Canale superiore della noria a dischi - Lungo | | 2-01113-0000 |
| 50 | Lamella a catena 90 | O 123/XXXX | 2-01114-PU01 |
| 60 | Sicura della lamella | P 637 | 3-02444-0000 |
| 70 | Rondella delimitante | P 640 | 3-02670-7040 |
| 80 | Involucro della FRANGISOLE ESTERNA 600 | | 2-00342-0000 |
| 120 | Trave della lista superiore - REGOLABILE CORTA | P 003/1 | 2-00112-0000 |
| 130 | Innesto dell'albero per quadrato | P 077/1 | 2-01065-0000 |
| 150 | Lista intonacata | P 018/82 | 3-03112-XXXX |
| 400 | Prolunga del supporto della lamiera di protezione - 100 mm | P 004/100 | 3-00156-PU22 |
| 410 | Prolunga del supporto della lamiera di protezione - 150 mm | P 004/150 | 3-00157-PU22 |
| 420 | Prolunga del supporto della lamiera di protezione - 200 mm | P 004/200 | 3-00158-PU22 |
| 430 | Prolunga del supporto della lamiera di protezione - 250 mm | P 004/250 | 3-00159-PU22 |
| 440 | Prolunga del supporto della lamiera di protezione - 300 mm | P 004/300 | 3-00950-PU22 |
| 450 | Prolunga del supporto della lamiera di protezione - 350 mm | P 004/350 | 3-00960-PU22 |
| 460 | Vite con testa esagonale M5x8, Zn DIN 933, 8.8 | | 6-002353-0000 |
| 470 | Rondella M5, DIN 125-1A, 5.8 Zn | | 6-002350-0000 |

SCHEMA DELLA FRANGISOLE DA ESTERNI TITAN 90

SEZIONE VERTICALE DEL COMANDO A MOTORE



SEZIONE VERTICALE - TITAN 90

2-01825-0083-0

A* min. 65 mm

B min. 55 mm

A+B min.120 mm

* + eventuale aggiunta a causa di grondaioi (davanzali) sporgenti o cerniere

Le dimensioni della massa avvolta e del passaggio sono valori approssimativi e in realta possono differenziarsi.

Deviazioni delle dimensioni vanno nei valori di +/-5mm

VZ - altezza della frangisole con spazio di montaggio

VV - altezza della frangisole prodotta

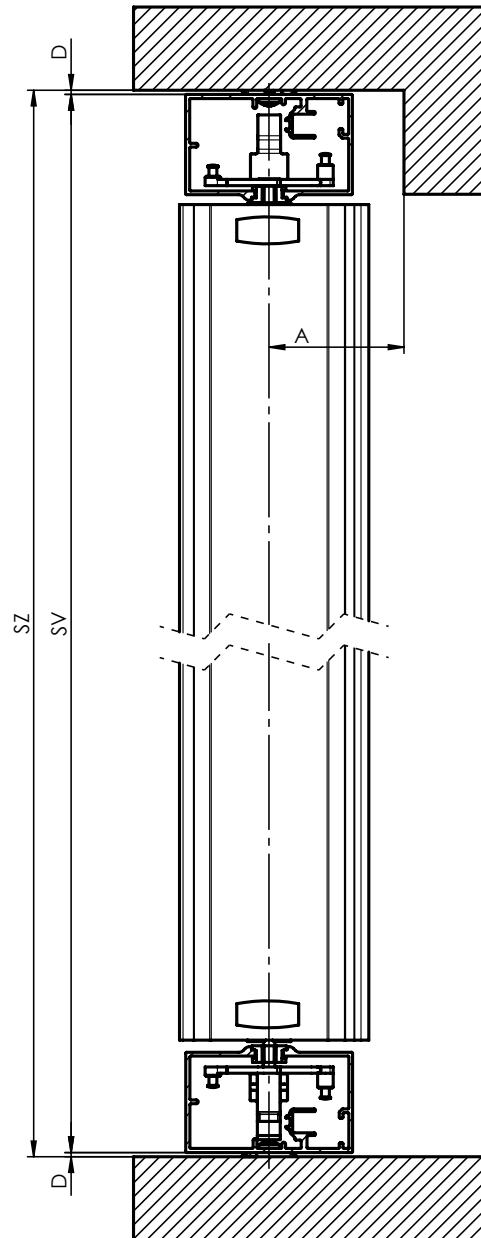
HL - altezza della feritoia a frangisole tirata su

HR - altezza della massa avvolta senza lo spazio di montaggio

HS - altezza della massa avvolta con spazio di montaggio

SCHEMA DELLA FRANGISOLE DA ESTERNI TITAN 90

SEZIONE ORIZZONTALE DEL COMANDO A MOTORE



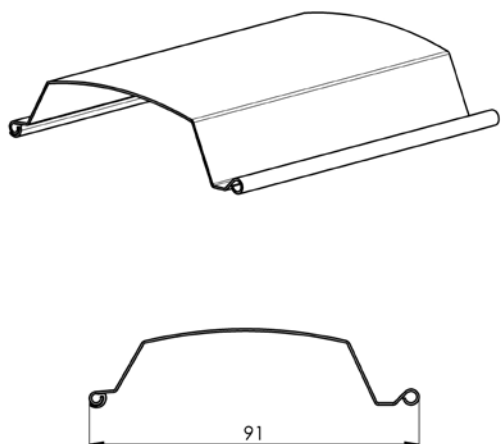
SEZIONE ORIZZIONALE - TITAN 90

2-01825-0084-0

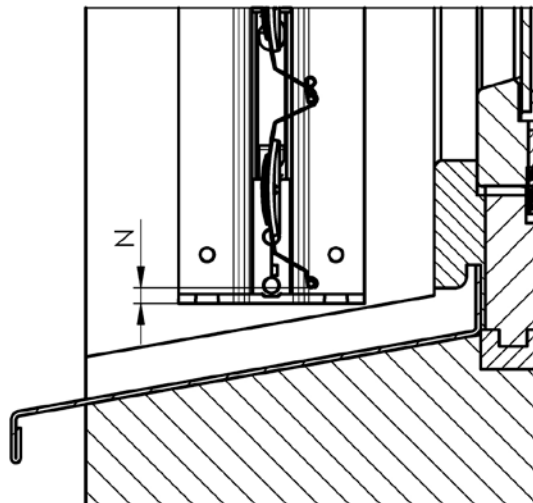
SZ - larghezza della frangisole insieme con i supporti
 VZ - larghezza della frangisole prodotta senza supporti
 D - larghezza del supporto della lista di guida o della rondella delimitante

Lamelle

Lamella a catena 90 (6-012599-XXXX)



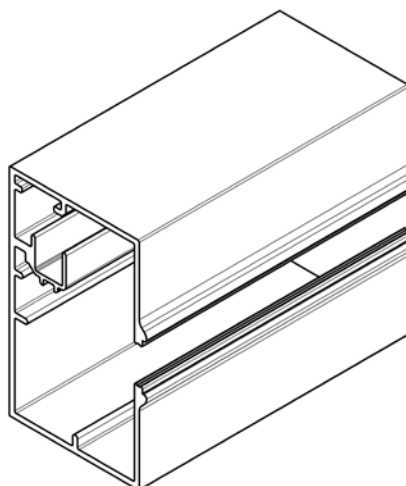
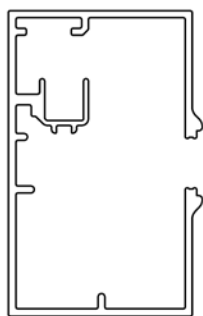
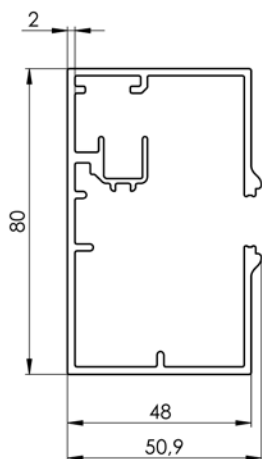
Feritoia dell'ultima lamella



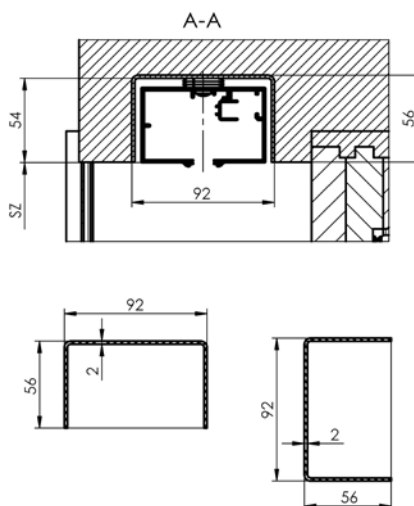
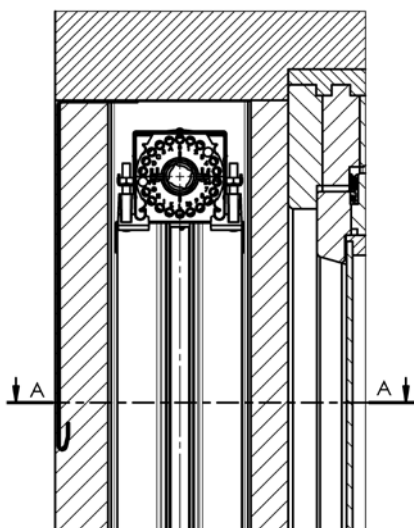
Spazio tra il bordo inferiore dell'ultima lamella e l'estremità della lista di guida N = 10 ± 5 mm

Guida

Lista di guida P 018/81 (3-02881-XXXX)

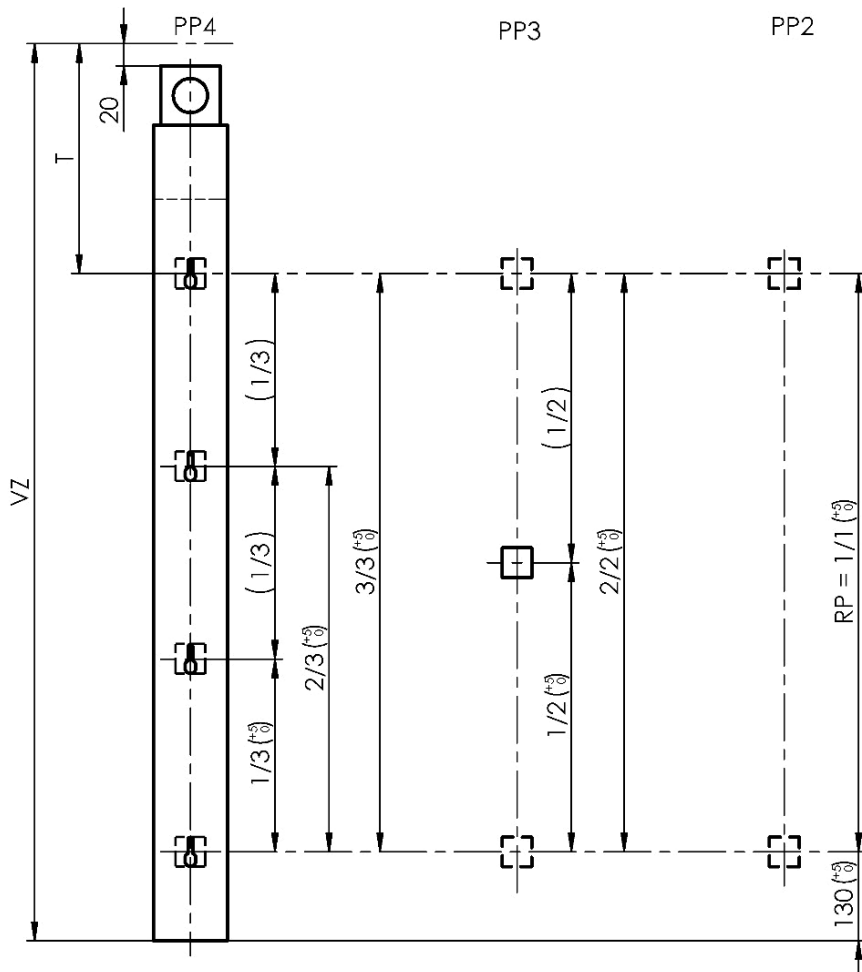


Lista intonacata TITAN P 018/82 (3-03112-XXXX)



Fori di montaggio della lista di guida

| Altezza della frangisole insieme con lo spazio di montaggio (AV) | Numero tagli (PP) | Posizione del taglio superiore (T) |
|--|-------------------|------------------------------------|
| 400 - 799 | 2 | 225 |
| 800 - 1299 | 2 | 290 |
| 1300 - 1799 | 2 | 480 |
| 1800 - 2799 | 3 | 480 |
| 2800 - | 4 | 570 |

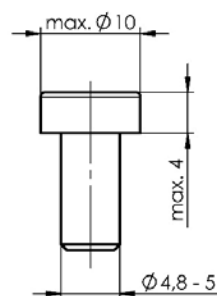
**Esigenze per gli elementi di ancoraggio**

\varnothing della vite = 4,8 – 5 mm

\varnothing della testa della vite = max. 10 mm

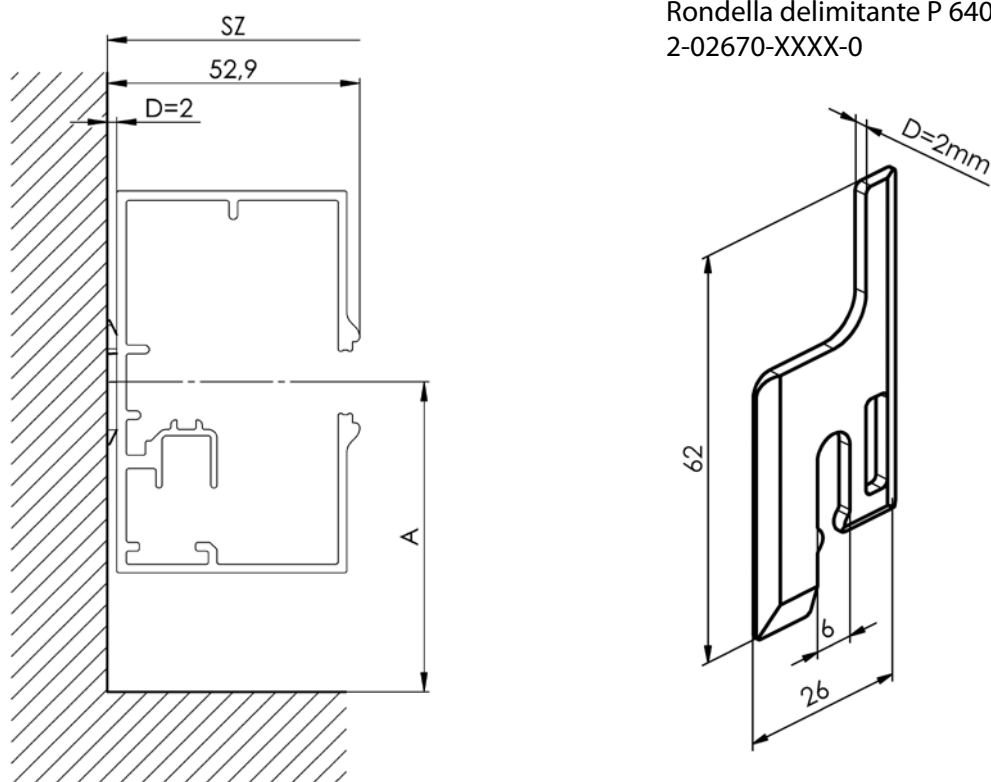
altezza della testa della vite = max. 4 mm

Gli elementi di ancoraggio devono essere sufficientemente solidi e adatti per il dato tipo dello stipite.

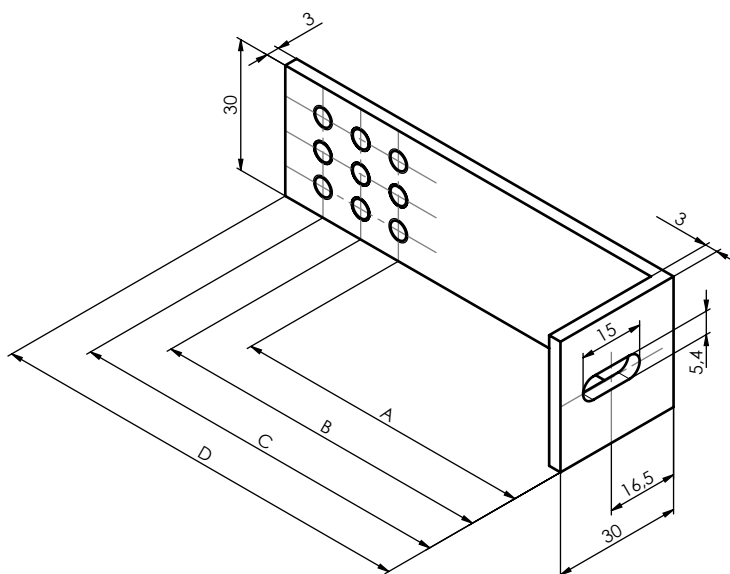


Installazione

Rondella delimitante P 640
2-02670-XXXX-0



SZ - larghezza della frangisole insieme con i supporti
A - distanza dell'asse della lista di guida dalla finestra
D - larghezza del supporto della lista di guida o della rondella delimitante



Supporti delle liste di guida P 021/13-16 (3-03356-XXXX-0 - 3-03359-XXXX-0)

| denominazione item | Denominazione commerciale - Abbreviazione 2 | Numero d'ordine - Abbreviazione 1 | A (mm) | B (mm) | C (mm) | D (mm) |
|---|---|-----------------------------------|--------|--------|--------|--------|
| Supporto della lista di guida L30-65,75,85 | P 021/13 | 3-03356-XXXX-0 | 65 | 75 | 85 | 100 |
| Supporto della lista di guida L30-70,80,90 | P 021/14 | 3-03357-XXXX-0 | 70 | 80 | 90 | 100 |
| Supporto della lista di guida L30-95,105,115 | P 021/15 | 3-03358-XXXX-0 | 95 | 105 | 115 | 130 |
| Supporto della lista di guida L30-100,110,120 | P 021/16 | 3-03359-XXXX-0 | 100 | 110 | 120 | 130 |

1. MISURAZIONE

Si misura la larghezza (SZ) e l'altezza (VZ) della frangisole.

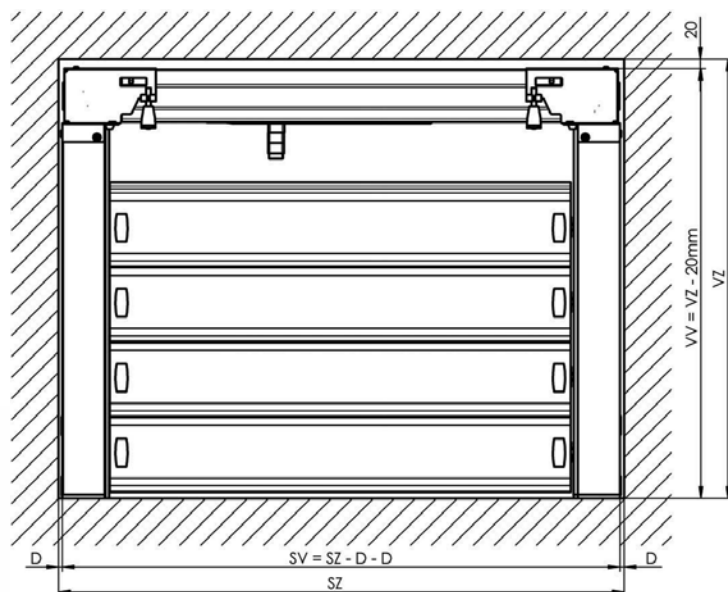
Larghezza della frangisole (SZ) va misurata al minimo in tre punti, su, nel centro e giù.
Per la produzione e l'ordine della frangisole partire dal valore misurato minimo.

ATTENZIONE! La larghezza prodotta della frangisole TITAN (SV) è sempre minore della larghezza misurata della frangisole (SZ) è ciò rispetto ai modi scelti di montaggio. Vedi Allegato: Varianti di montaggio.

Anche l'altezza della frangisole (VZ) si misura al minimo in tre punti, ai lati di ambedue le spallette e anche nel centro. Per la produzione e l'ordine della frangisole partire dal valore misurato minimo.

ATTENZIONE! L'altezza prodotta della frangisole TITAN (VV) è sempre minore di 20mm dell'altezza misurata della frangisole (VZ). Il motivo è quello di assicurare lo spazio di manipolazione per il montaggio e lo spazio per la posizione degli elementi di ancoraggio per il profilo di protezione della frangisole.

Si prega di tenerne conto quando si inserisce la veletta.



Nota:

La larghezza reale della frangisole prodotta (SV) è sempre minore della larghezza della frangisole indicata nel modulo d'ordine. La differenza delle larghezze è determinata dal modo scelto di montaggio. Nel montaggio allo stipite è sempre necessario usare 2mm delle rondelle delimitanti. Tramite le rondelle è possibile aggiustare il piano verticale.

L'altezza reale della frangisole prodotta (VV) è minore di 20mm della altezza della frangisole indicata nel modulo d'ordine. Il motivo è quello di assicurare il possibile spazio di manipolazione e la possibilità della posizione degli elementi di ancoraggio per il profilo di protezione della frangisole TITAN.

La profondità minima dello stipite necessaria per il corretto montaggio è di circa 120 mm.

ATTENZIONE!

Alla misurazione stessa va dedicata la dovuta attenzione per prevenire eventuali problemi durante l'installazione della frangisole.



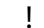
MONTAGGIO

Leggere con attenzione il presente manuale prima di iniziare il montaggio, osservare tutte le istruzioni passo dopo passo e rispettare tutti i consigli in esso espressi.

Tutte le informazioni del presente manuale sono molto importanti per la correttezza dell'esecuzione del montaggio.

L'intero sistema della frangisole a catena può essere messo in esercizio soltanto dal personale qualificato.

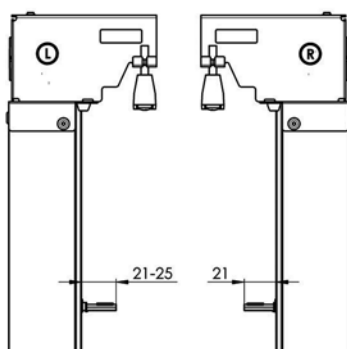
Simboli utilizzati

-  - Attività
-  - Controllo
-  - Attenzione

Preparazione per il montaggio

- Controllo delle dimensioni di montaggio Le dimensioni della frangisole devono corrispondere ai valori indicati nel modulo d'ordine. Tolleranza d'installazione deve corrispondere ai valori nella descrizione tecnica del prodotto.
- Controllo del foro di montaggio della sua prontezza
- Controllo del fondamento, selezione degli elementi di ancoraggio adeguati e degli attrezzi adeguati Preparazione dell'allacciamento elettrico per la connessione al motore della frangisole.
- Controllo di tutti i fondamenti di montaggio Verifica di tutti i valori di montaggio (larghezza x altezza x grandezza della massa avvolta)

ISTRUZIONI PER IL MONTAGGIO ATTENZIONE! Tutte le targhe sulle parti della frangisole sono collocate sempre in modo visibile dagli interni.



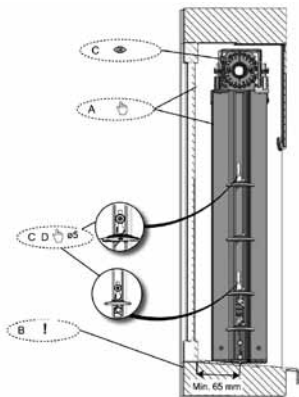
Differenza lista di guida destra/sinistra

- lista di guida sinistra
- adesivo "L" sul supporto del cuscinetto visto dagli interni
- distanza variabile del supporto della lamella 21-25mm
- lista di guida destra
- adesivo "R" sul supporto del cuscinetto visto dagli interni
- distanza fissa del supporto della lamella 21mm

Montaggio stesso

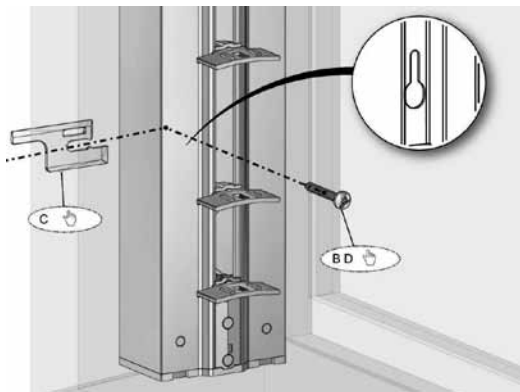
1. Montaggio delle liste di guida

- A - Sistemare la lista nello stipite.
- B - Distanza minima dell'asse della lista di guida dall'ostacolo è di 65 mm.
- C - Notando che la guida ha parte sinistra e parte destra, sistemarle correttamente.
- D - Attraverso i fori di montaggio, trasmettere i segni per l'uso degli appositi elementi di ancoraggio.
- E - Trapanare e inserire gli elementi di ancoraggio.



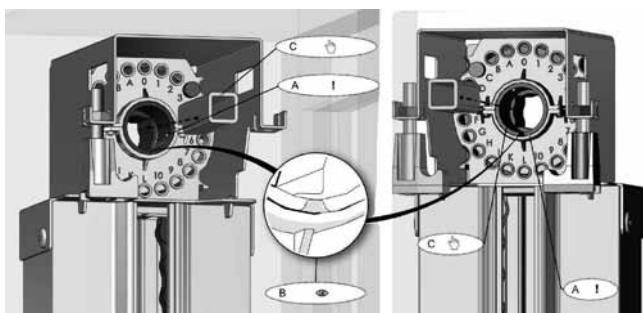
2. Attacco delle liste di guida

- A - Verificare la correttezza della guida sinistra e destra.
- B - Avvitare le viti attraverso la lista di guida.
- C - Prima di serrare a fondo, inserire sulla vite la rondella di espansione tra lo stipite e la lista.
- D - Serrare le liste a fondo e riverificare la loro corretta sistemazione.



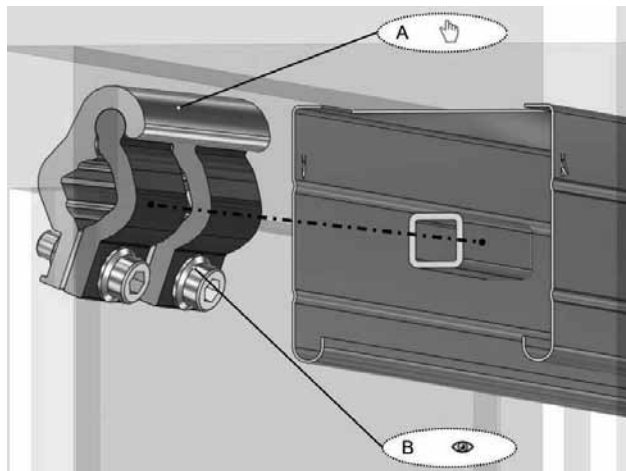
3. Contollo della posizione del cuscinetto

- A - In nessun caso girare il rocchetto. L'impostazione dalla produzione potrebbe essere perduta.
- B - Assicurarsi se su ambedue le liste di guida, il contrasegno del rocchetto è orientato verso il basso.
- C - Inserire gli alberi di connessione corti nei cuscinetti della guida.



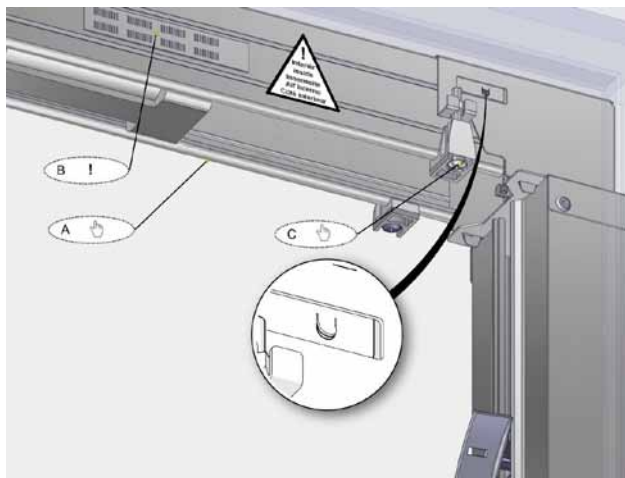
4. Canale con il motore - preparazione

- A - Inserire gli innesti trascinatori per l'albero quadrato nel canale. Uno da sinistra e l'altro da destra.
- B - Le teste delle viti sono orientate sempre verso il basso.



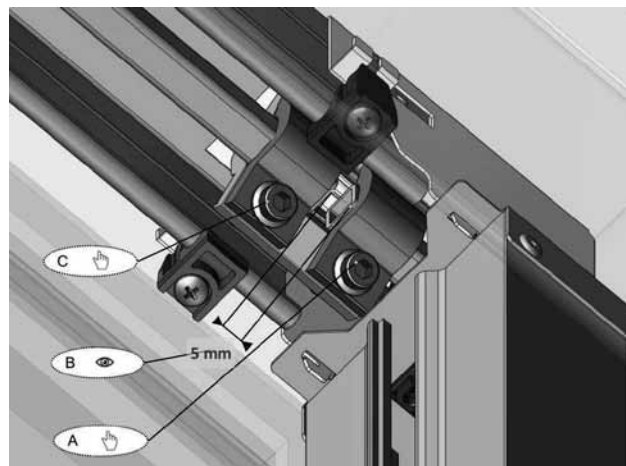
5. Canale con il motore

- A - Inserire il canale da sotto in ambedue le liste di guida e centrarlo.
- ATTENZIONE:
- B - Assicurarsi che la scritta "INTERNO" sia sempre rivolta verso l'interno.
 - C - Assicurare il canale con aiuto di ganci di sicurezza, stringendo le liste di guida.



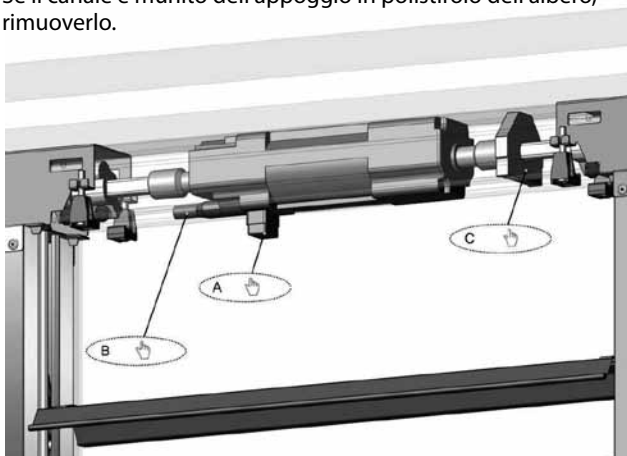
6. Canale con il motore - unione degli alberi

- A - Con aiuto degli innesti trascinatori comporre gli alberi quadrati uno dento l'altro.
- B - Fare attenzione che tra gli alberi ci sia uno spazio di cca 5mm.
- C - Serrare gli innesti.

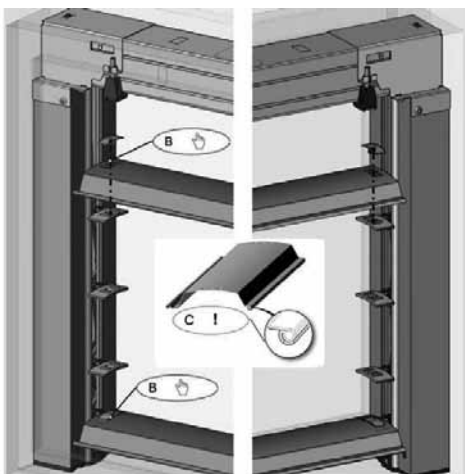


7. Connessione del motore

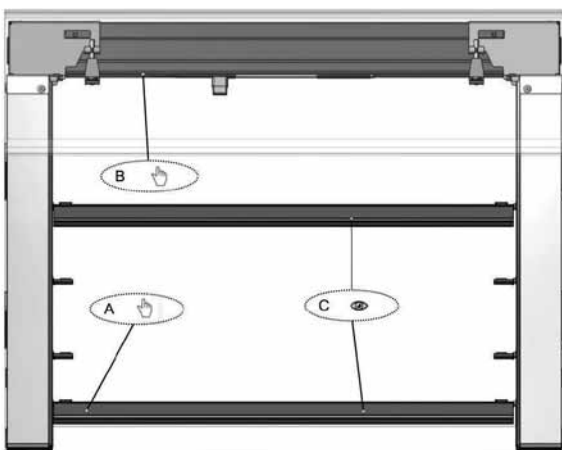
- A - Prima munire il motore dell'adeguato prolungamento dell'arresto meccanico.
- B - Interconnettere il cavo di montaggio con il motore della frangisole.
- C - Se il canale è munito dell'appoggio in polistirolo dell'albero, rimuoverlo.

**8. Lamelle**

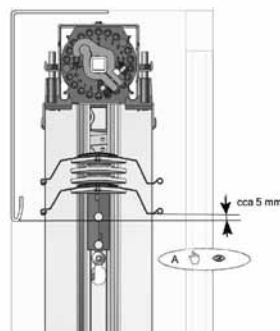
- A - Togliere le lamelle dall'imballo (Attenzione a non graffiarle).
- B - Inserire la lamella maggiore e quella minore e assicurarle con clip in acciaio inossidabile.
- C - La gomma di tenuta è orientata sempre negli esterni.

**9. Lamelle - l'impostazione**

- A - Con aiuto del cavo di montaggio, muovere la frangisole verso l'alto.
- B - Durante il movimento delle lamelle, spremere l'interruttore regolatore dell'arresto superiore.
- C - Ambedue le lamelle sono in stato di apertura. Verificare se siano parallele.

**10. Lamelle - impostazione**

- A - Ottenendo il valore superiore desiderato, (di solito l'altezza dell'architrave, o della lamiera di protezione), sospendere il movimento.
- B - Il movimento verso l'alto per l'eventuale aggiustamento ulteriore è ancora possibile.
- C - Con il movimento della frangisole verso il basso, la posizione superiore si salva.



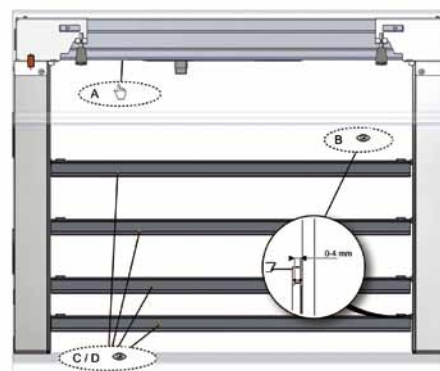
ATTENZIONE!
In nessun caso cambiare la posizione terminale inferiore e nemmeno intervenire in essa in nessun modo! Essa è già impostata dalla fabbrica e il fine corsa viene spostato oltre la posizione impostata in fabbrica, la tensione del meccanismo della veneziana aumenta con un conseguente rischio di danni permanenti alla veneziana.

11. Connessione del motore

- A - Collegare l'interconnettore elettrico con il motore della frangisole.
- B - Per l'interconnessione, usare il terminale secondo il tipo e il comando del motore.
- C - Fare attenzione che il cavo dell'allacciamento elettrico non ostacoli la funzione della frangisole.

12. Lamelle

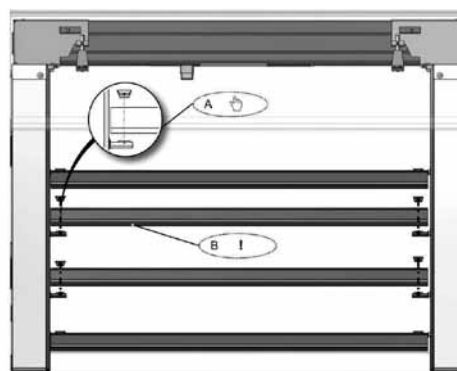
- A - Inserire le lamelle rimanenti e assicurarle con clip in acciaio inossidabile.
- B - La gomma di tenuta è orientata sempre negli esterni.

**Controllo della funzionalità e della propensione del motore****ATTENZIONE!**

Non collegare mai più motori a un unico elemento di comando!

Controllo di funzionalità:

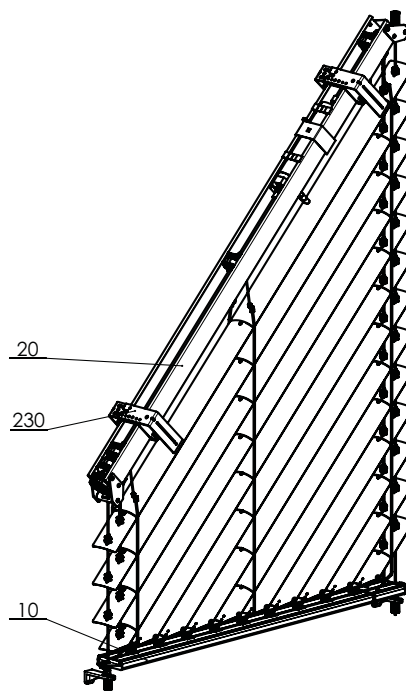
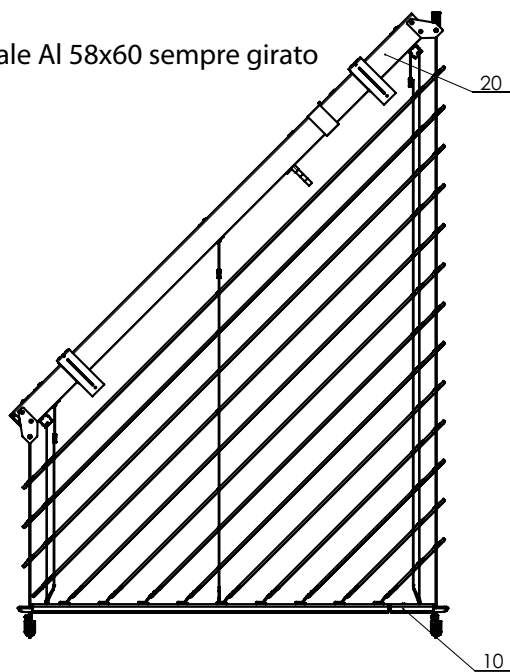
- A - Con aiuto del cavo di montaggio, passare più volte su e giù la corsia della frangisole.
- B - Controllare il gioco al collo della lamella del piede sinistro. Il gioco è di 0-4mm.
- C - Controllare il gioco delle lamelle. La lamella è libera e si muove a +/- 1mm.
- D - Le lamelle devono essere allo stesso livello con gli elementi girevoli delle liste di guida.



Frangisole obliqua Cetta 80F TE

Specificazione base del prodotto

Canale Al 58x60 sempre girato



Frangisole obliqua da esterni 2-01077-XXXX-A

Specificazione

| | Profilo superiore | Profilo inferiore | Lamella | Guida laterale | Scaletta | Nastro tessile | Montaggio |
|--|---|--|---|--|-----------------------------------|----------------------|--|
| | | | | cavetto in acciaio | | | |
| Denominazione commerciale Dimensioni (mm) Materiale | P 001/2 58x60 Al | P 012/6 + P 012/7 21x80 | O 118 0,40 x 80 Al | P 036 ø 3,2 Fe/PVC Varianti dei tenditori nel capitolo Guida | P 30/4 P30/5 P30/6 P30/7 | RHD 09 6mm PES | Varianti del montaggio nel capitolo "Montaggio" |
| Colore | Standard: naturale (profilo Al) Gli altri RAL in verniciatura DECORAL* | Standard: ELOX Gli altri RAL in verniciatura DECORAL* | Secondo l'attuale campionario ISOTRA a.s. | Secondo l'attuale campionario ISOTRA a.s. | grigio | grigio | |

* dimensione massima 4000mm

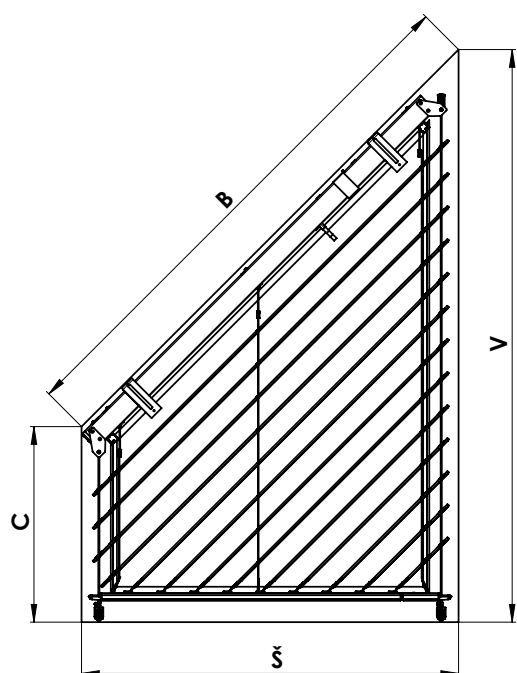
Dimensioni standard

| min. Larghezza (mm) | max. Larghezza (mm) | min. Altezza C (mm) | max. Altezza V (mm) | max. Area garantita (m ²) | max. angolo |
|---------------------|---------------------|---------------------|---------------------|---------------------------------------|---------------------|
| 600 | 2500 | 300 | 4000 | 7 | $\alpha = 50^\circ$ |

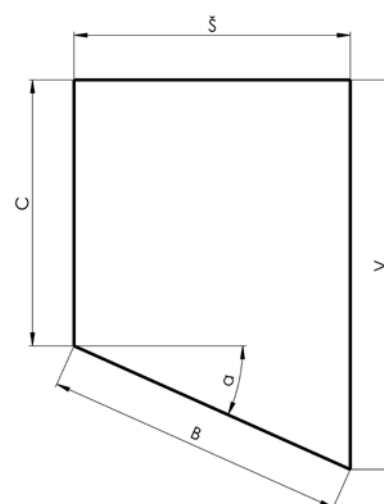
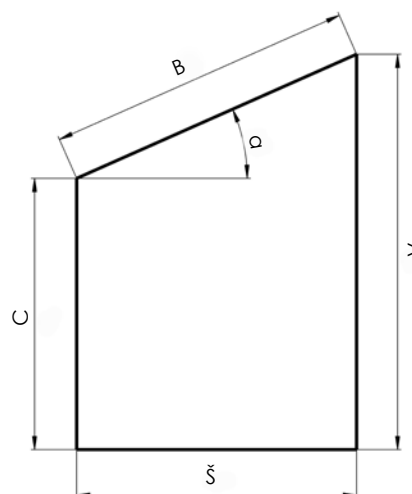
Frangisole obliqua CETTA 80F TE (2-01077-0000-A)

| posizione | denominazione item | Numero d'ordine - Abbreviazione 1 |
|-----------|--|-----------------------------------|
| 10 | Lista inferiore - DIVISA TELESCOPICA, per frangisole oblique | 2-01073-PU11 |
| 20 | Lista superiore - DIVISA, per frangisole oblique | 2-01074-PU11 |
| 230 | Supporti delle FRANGISOLE ESTERNE - LEGAME (esterni) | 2-00649-0000 |

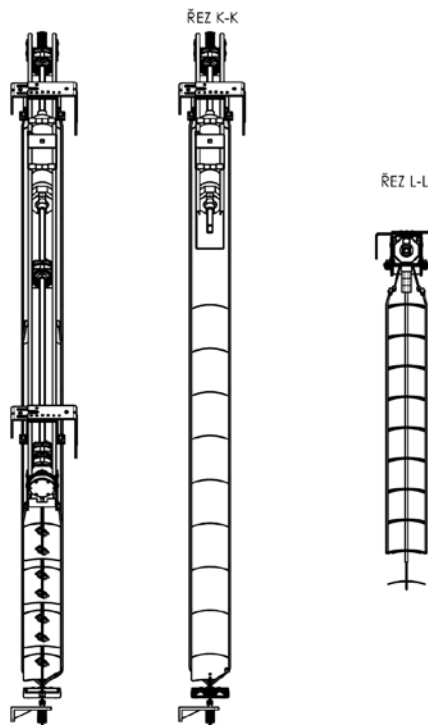
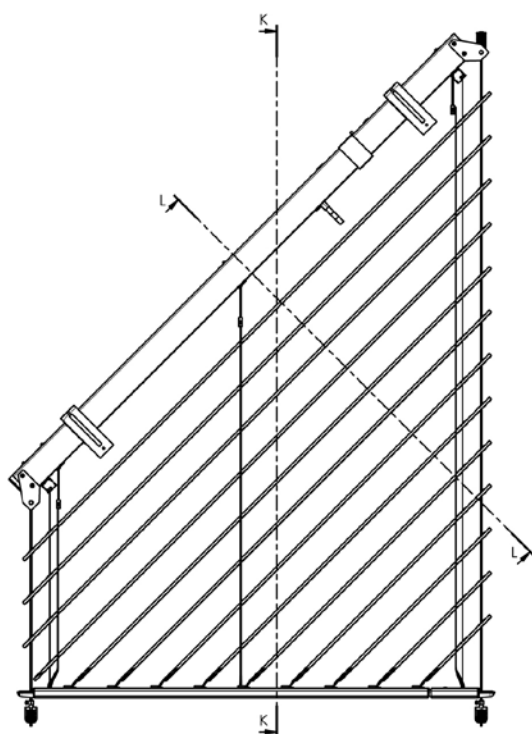
Misurazione e montaggio



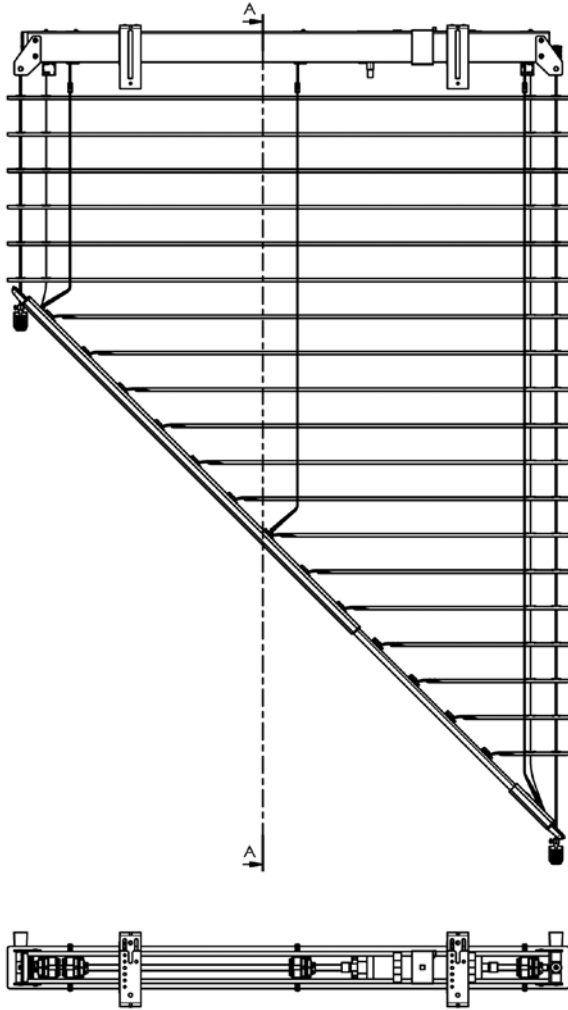
V - ALTEZZA SUPERIORE
 C - ALTEZZA INFERIORE
 Š - LARGHEZZA
 B - IPOTENUSA (DIMENSIONE DI CONTROLLO)



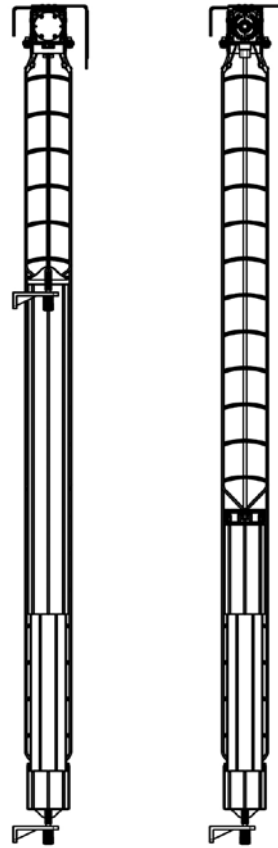
Sezione della frangisole



Sezione della frangisole

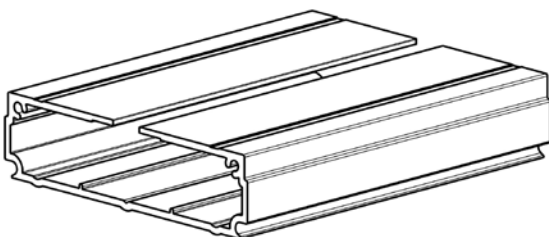
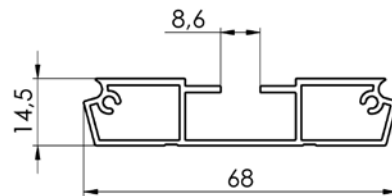
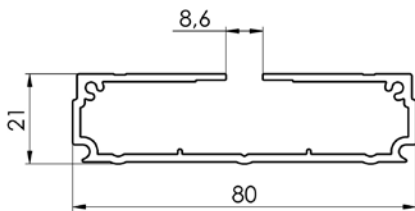
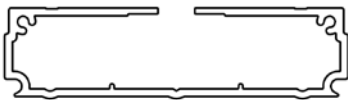


SEZIONE A-A

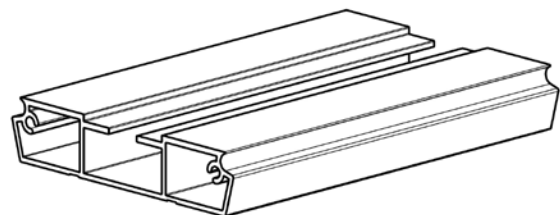


2-01177-XXXX-0

Lista inferiore



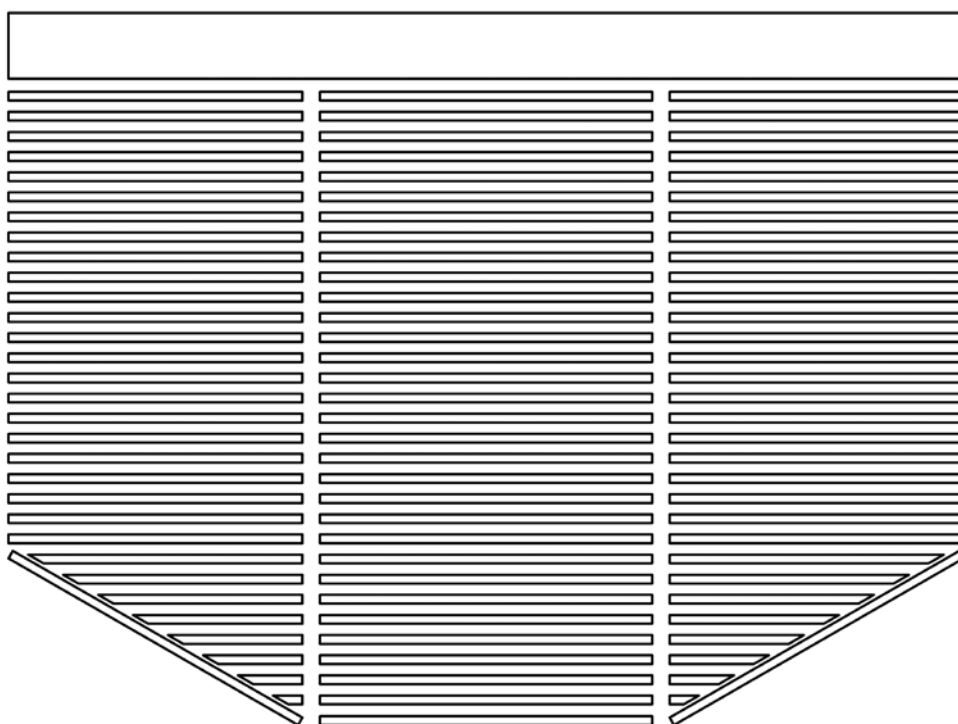
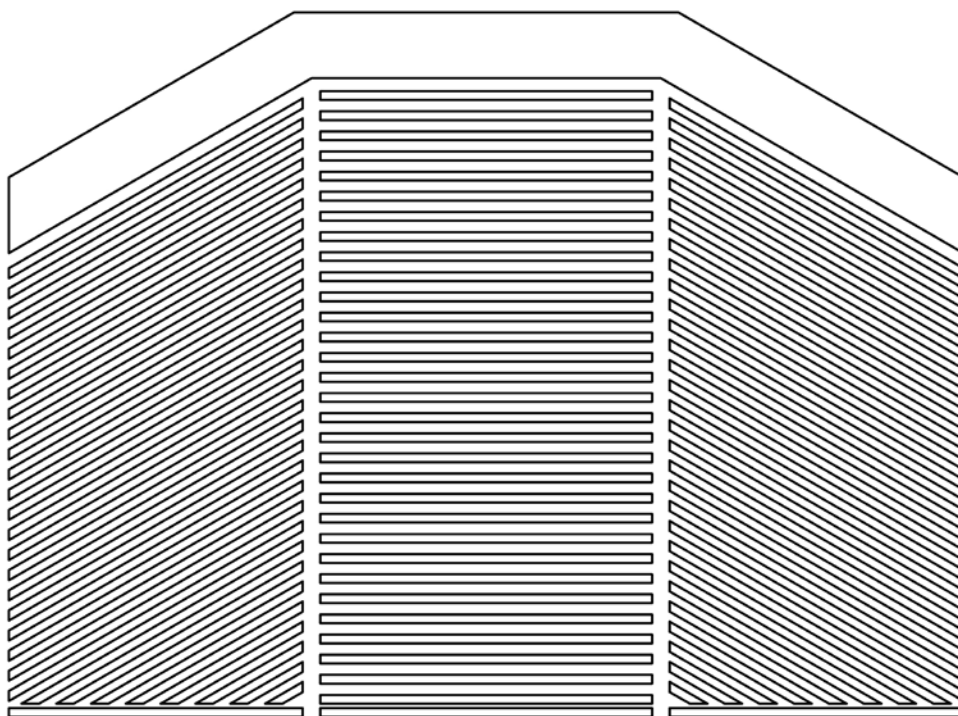
Lista telescopica esterna
3-02490-XXXX-0

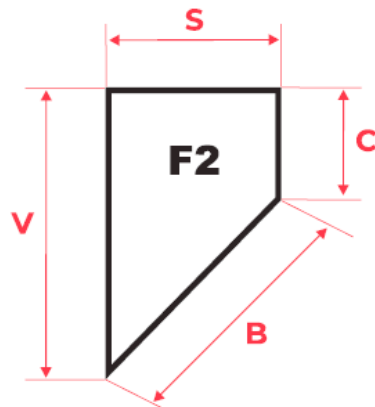
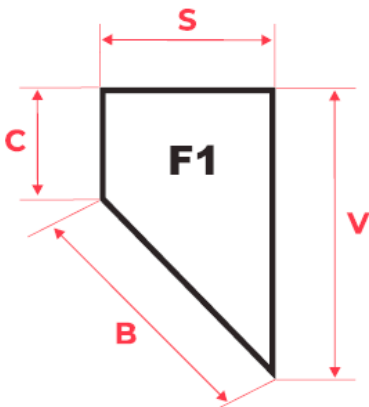
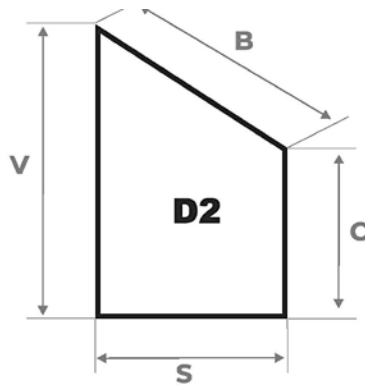
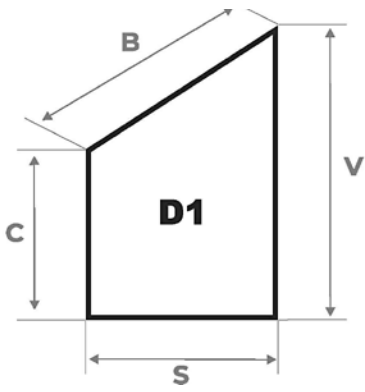
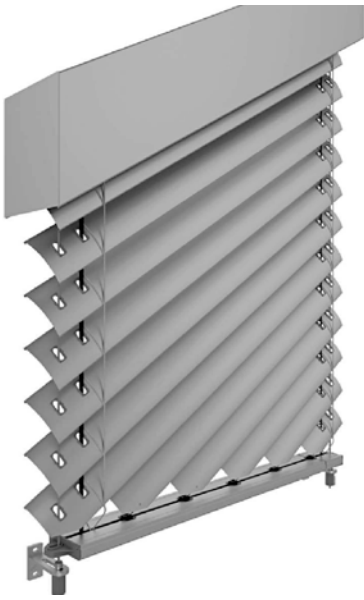


Lista telescopica - interna
3-01491-XXXX-0

Comando – motore (vedi pag. 81)

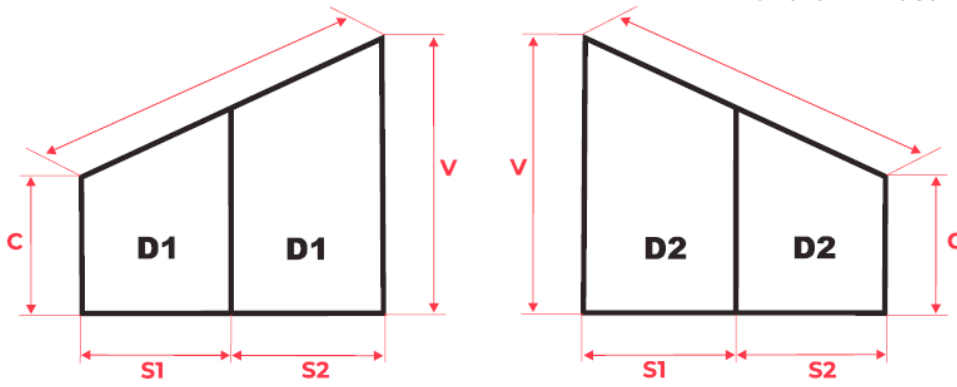
Varianti delle versioni







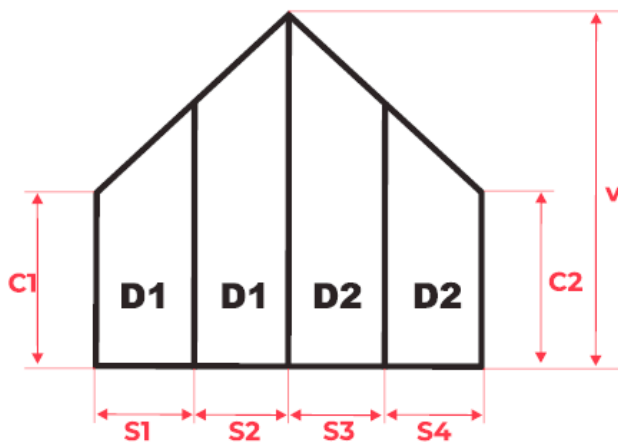
Divario minimo 30 mm



Divario minimo 30mm

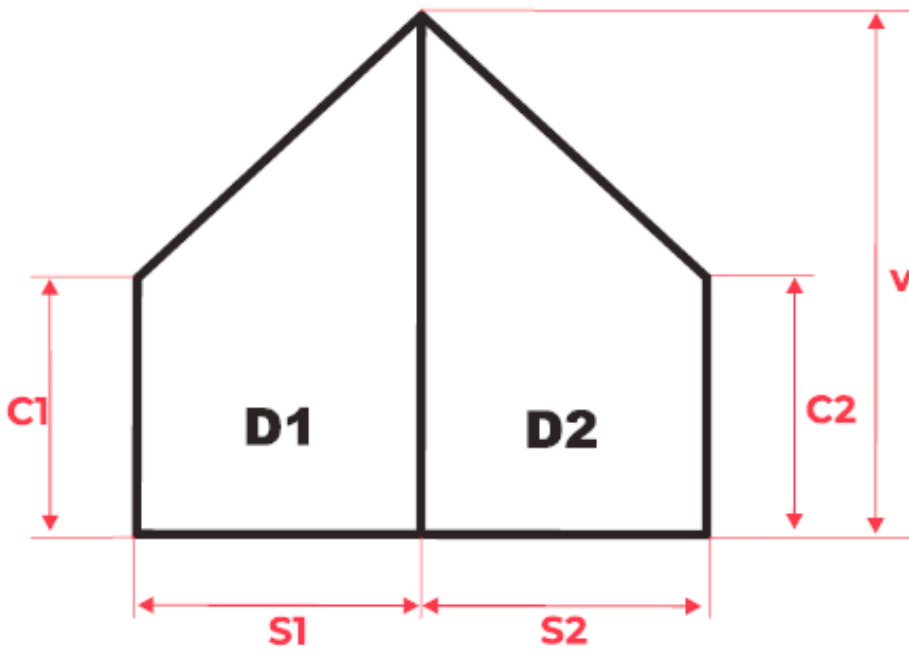
divario minimo 50mm

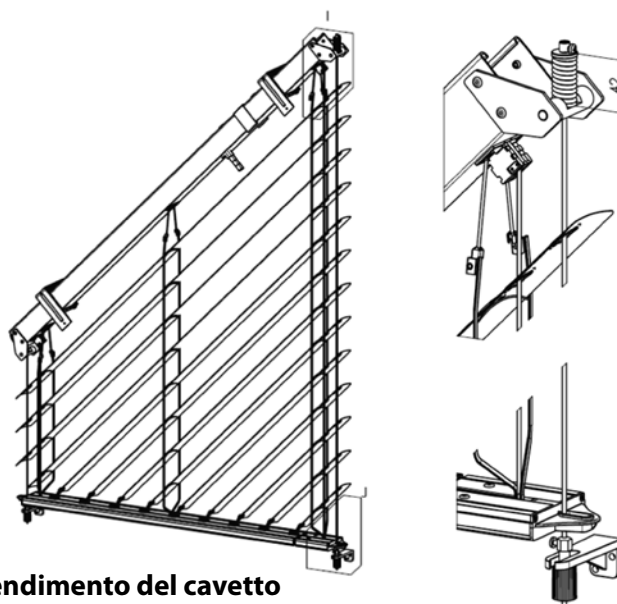
divario minimo 30mm





divario minimo 50mm





Frangisole obliqua - distendimento del cavetto

Nel caso delle frangisole oblique è necessario ottenere l'appropriato distendimento del cavetto per evitare la sua piegatura indesiderata mentre la frangisole viene tirata su e giù.

La parte più corta non richiede un distendimento sopra lo standard, ciò viene fatto con aiuto di un comune meccanismo tenditore. Forza del distendimento del cavetto è di cca 100 N (10Kg).

La parte più lunga è al contrario dotata di un meccanismo speciale di molle nella parte superiore. La parte inferiore è tenditore standard del cavetto, senza la molla inserita, e con suo aiuto bisogna ottenere il distendimento a forza desiderata di cca 300 N (30 kg).

Il controllo del distendimento corretto si effettua, misurando la molla superiore pressata, dove la sua lunghezza, compreso l'anello di pressione, dovrebbe essere intorno a cca 42 mm. (vedi la figura)

Così si ottiene il distendimento necessario dei cavetti di guida, per la corretta funzionalità delle frangisole oblique esterne.

Veneziane angolari da esterno CORNER

Specifiche principali

Le veneziane da esterno in versione accoppiata per le zone angolari di case, edifici ecc. L'accoppiamento delle lamelle avviene tramite la catenella in acciaio inox nella guida in plastica. L'accoppiamento dei profili dei listelli inferiori avviene tramite il giunto angolare in metallo inserito nell'angolo in plastica. La veneziana angolare può essere utilizzata per l'angolo interno ed esterno, sempre e in ogni caso per gli angoli a 90 gradi! La veneziana può essere comandata tramite il motore posizionato sempre nella veneziana più grande (veneziana motorizzata). Il posizionamento del motore nella canaletta superiore deve avvenire sul lato verso l'angolo. La somma delle posizioni di entrambe le veneziane non deve superare la coppia ammessa del motore utilizzato. La guida dei lati non angolari delle veneziane è consentita soltanto nei profili di guida. La veneziana angolare è dotata del listello inferiore standard (versione non perpendicolare). Il listello inferiore non è inclinabile (rimane sempre aperto).

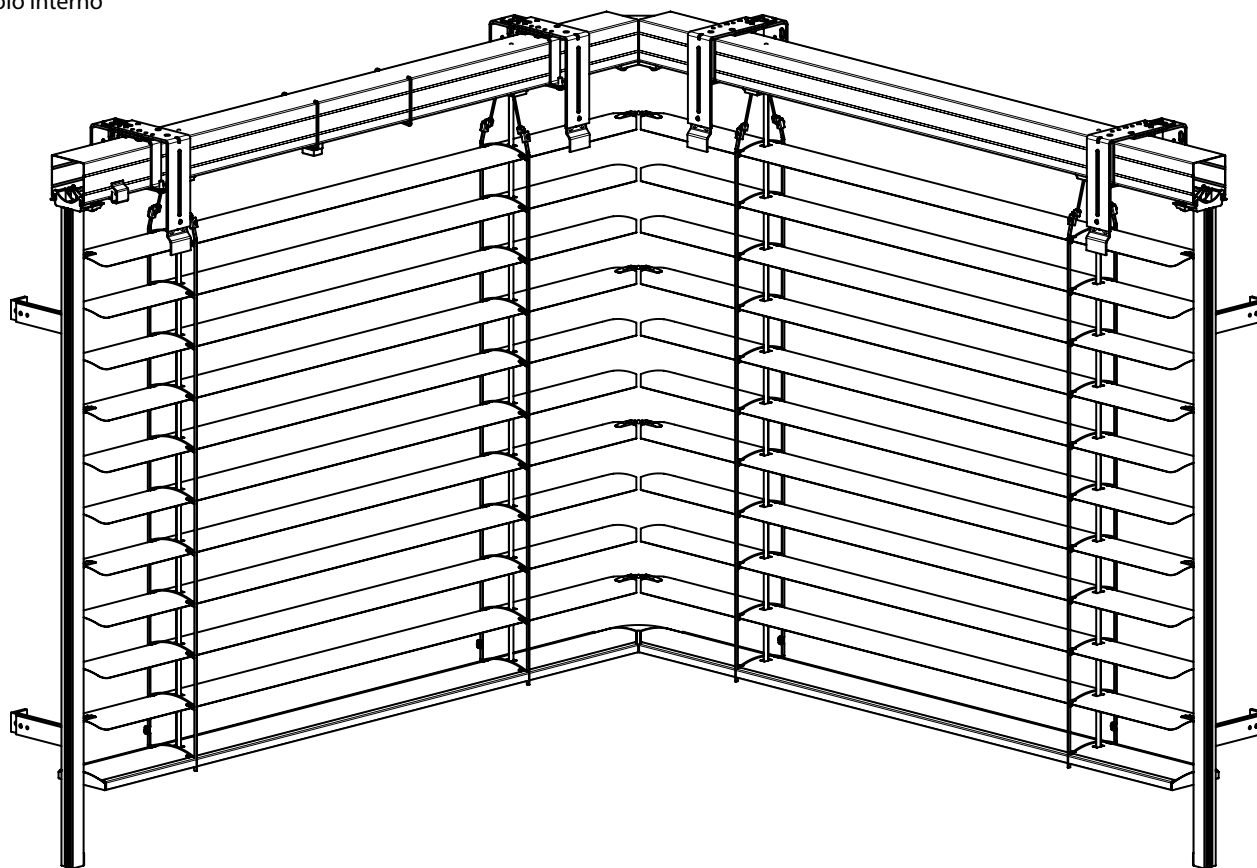
Utilizzo per le lamelle:

- Cetta 80 Flexi
- Zetta 90

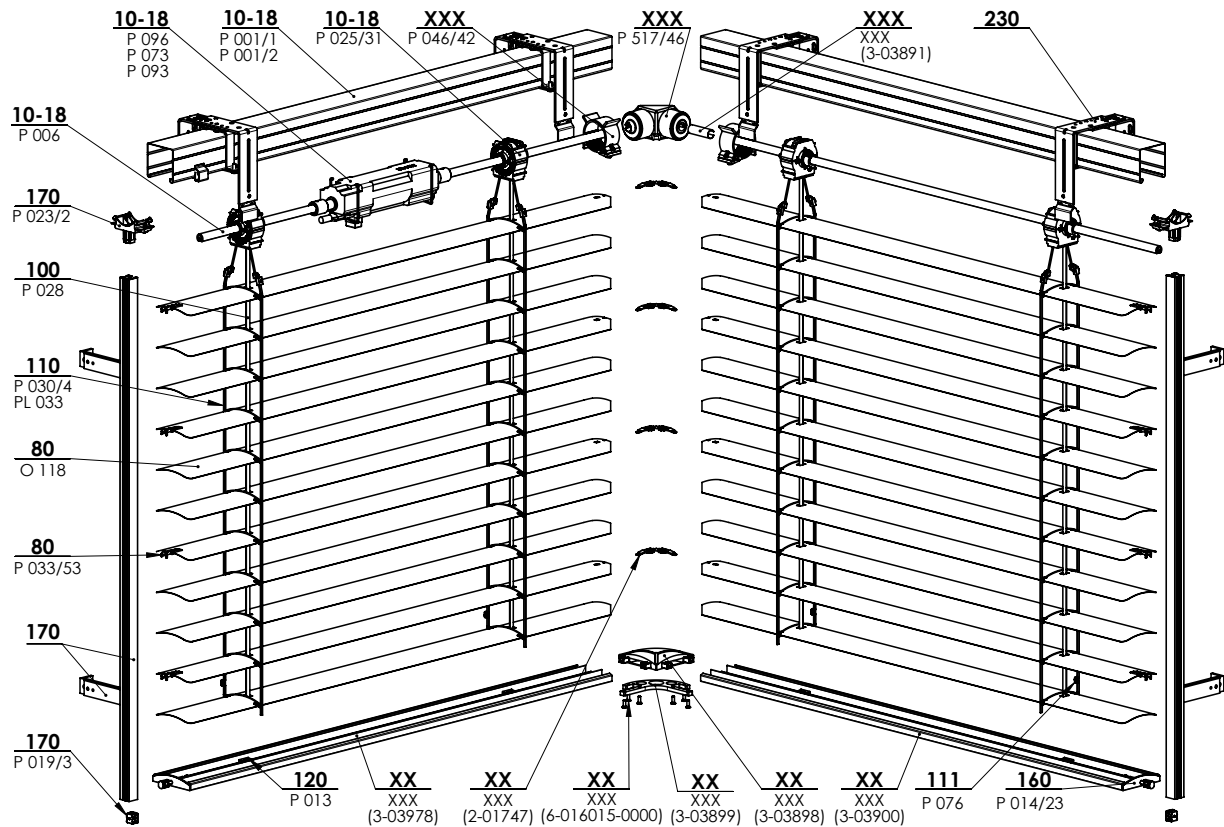
Dimensioni veneziana

| Veneziana angolare | larghezza | | altezza | | superficie massima garantita (m ²) |
|--------------------|-----------|------|---------|------|--|
| | min. | max. | min. | max. | max. |
| non motorizzata | 600 | 3000 | 500 | 4000 | 7,5 |
| motorizzata | 600 | 3000 | 500 | 4000 | 12 |

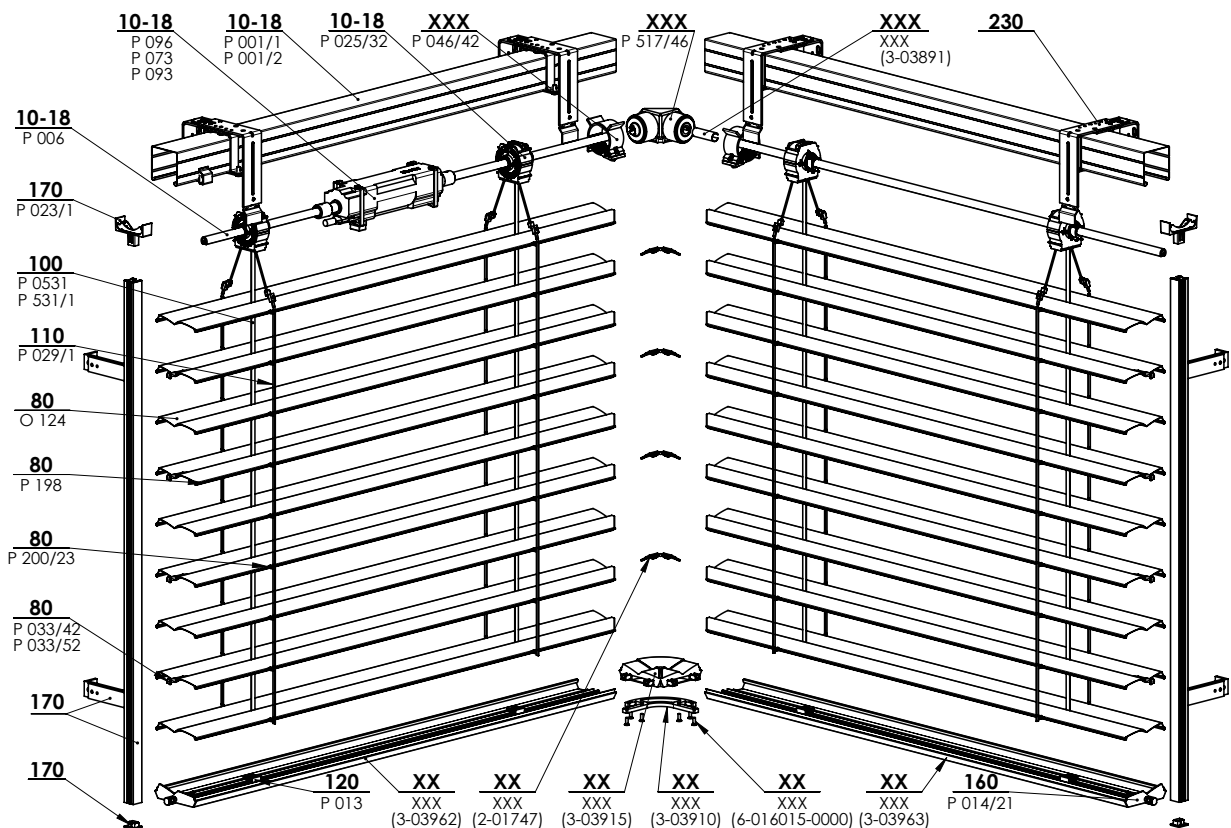
Angolo interno



ANGOLO INTERNO (CETTA 80F)

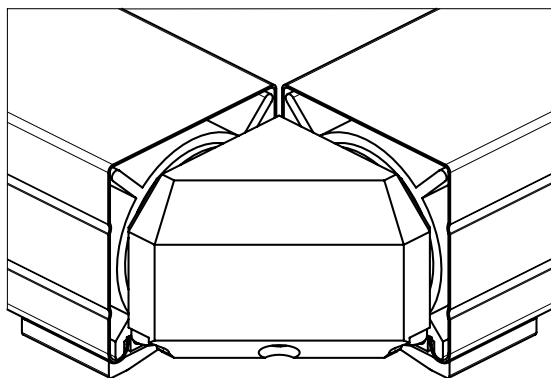


2-01746-xxxx: Cetta 80 Flexi ANGOLO INTERNO

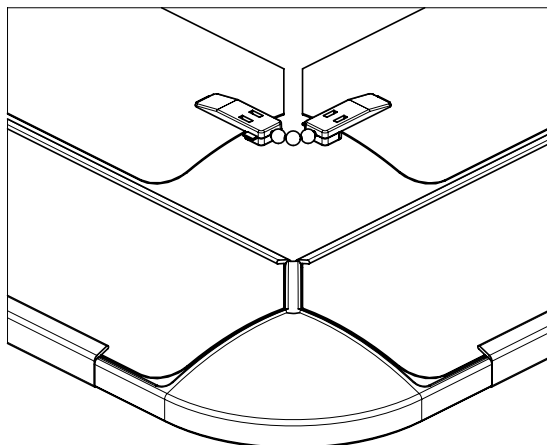


2-01775-xxxx: Zetta 90 ANGOLO INTERNO

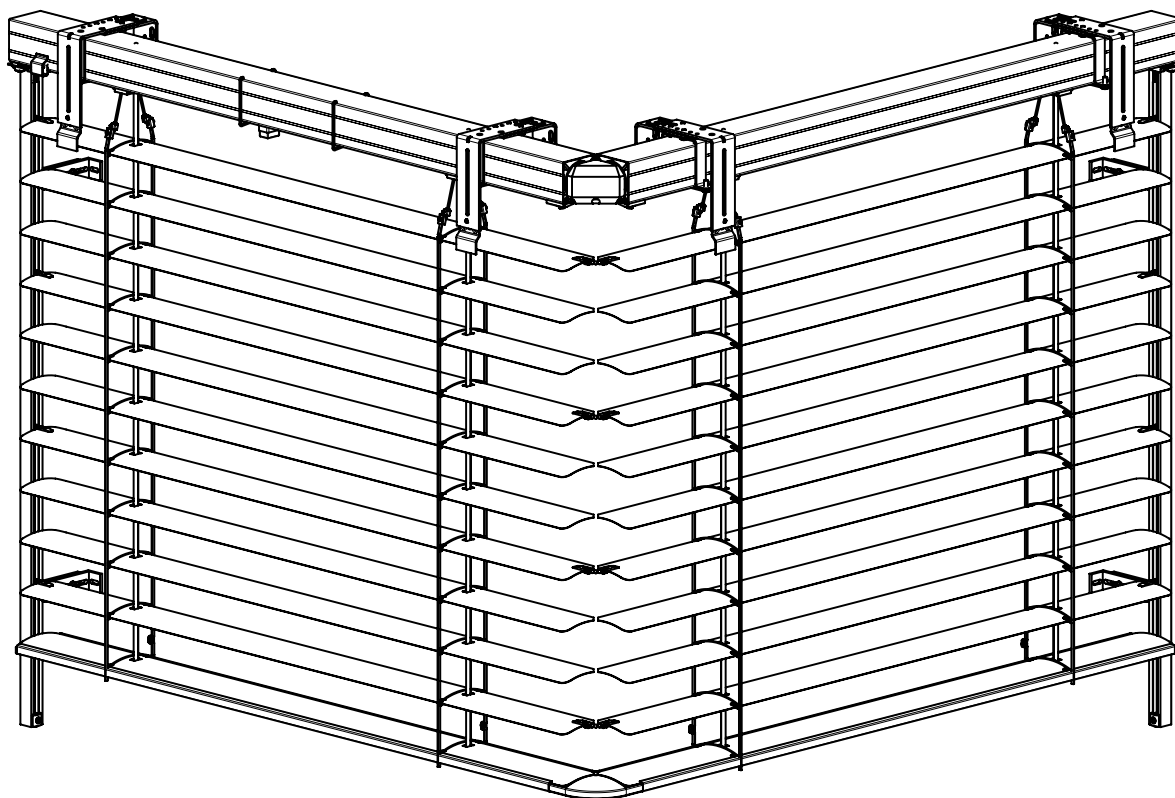
Dettaglio collegamento canalette superiori



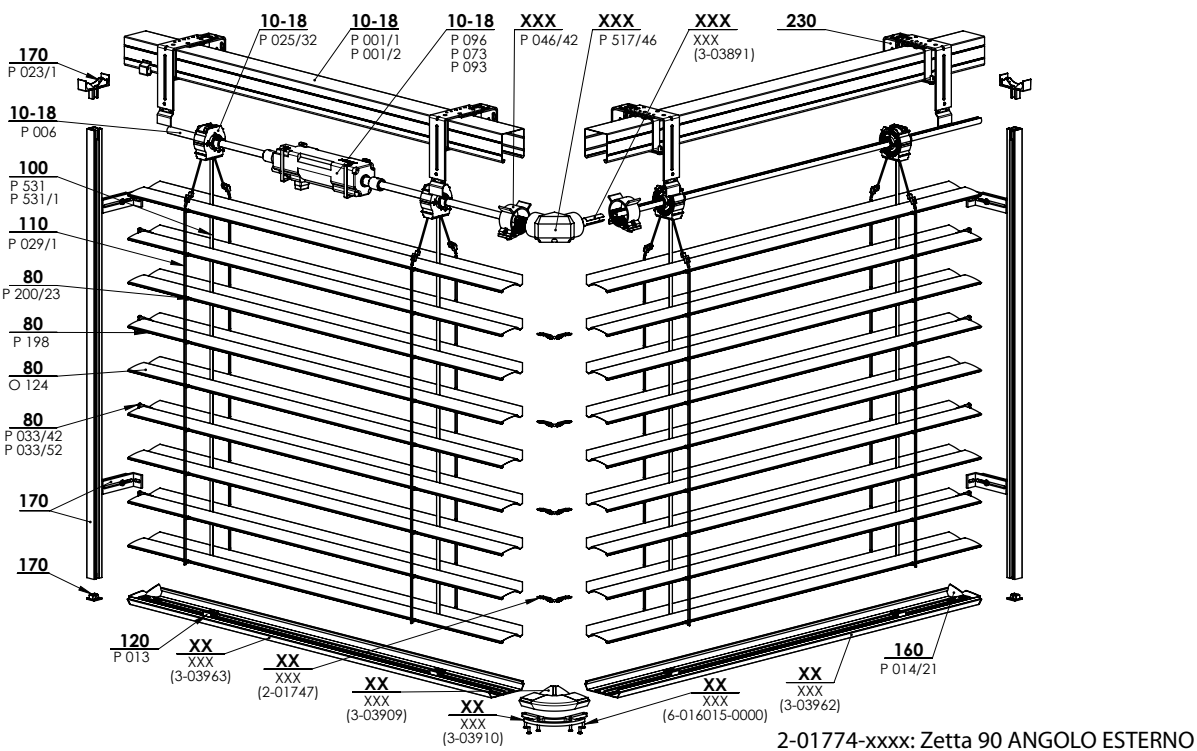
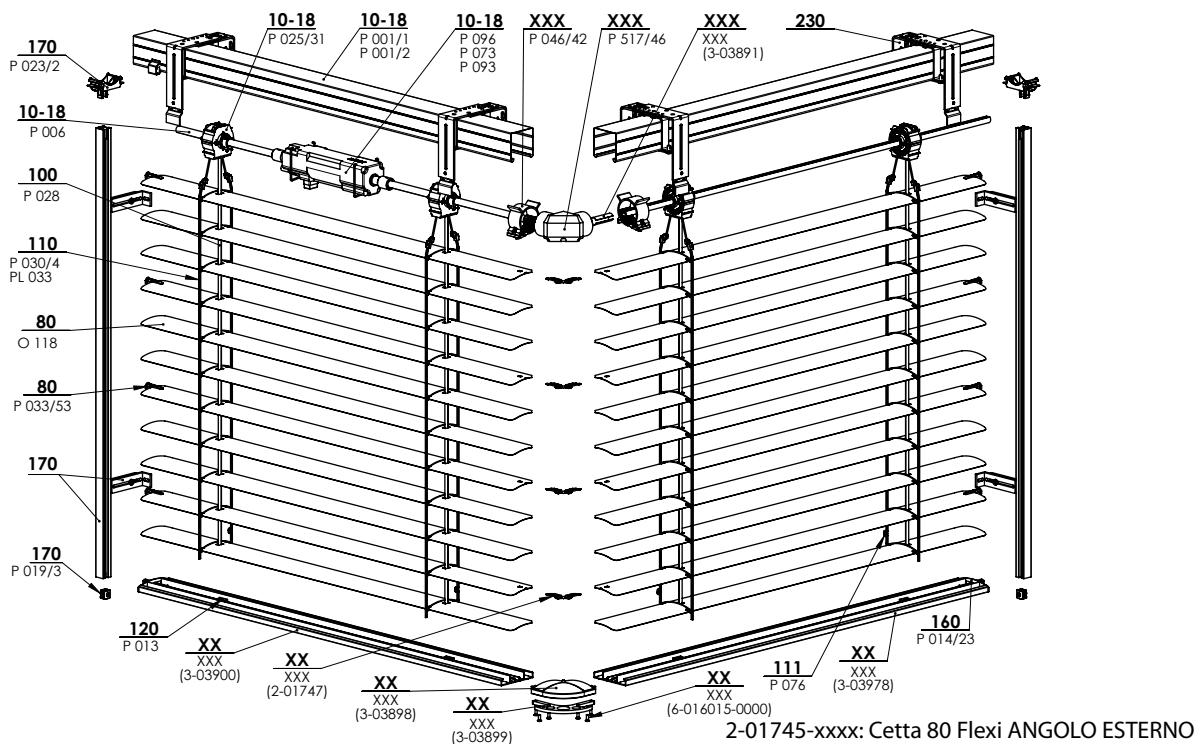
Dettaglio collegamento lamelle e listelli inferiori ad angolo



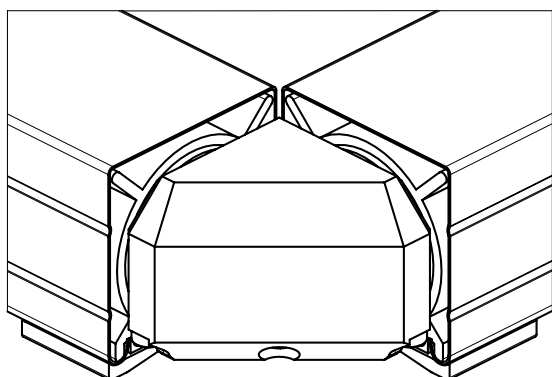
Angolo esterno



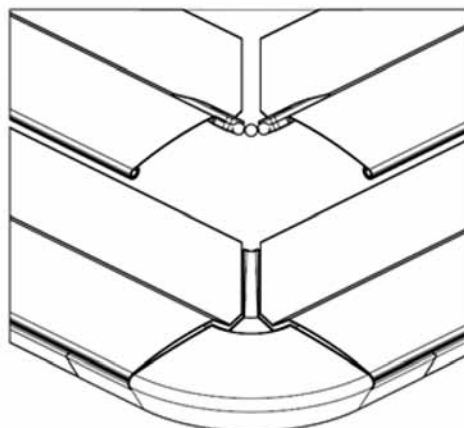
ANGOLO ESTERNO (CETTA 80F)



Dettaglio collegamento canalette superiori



Dettaglio collegamento lamelle e listelli inferiori ad angolo



Frangisole esterne da facciata

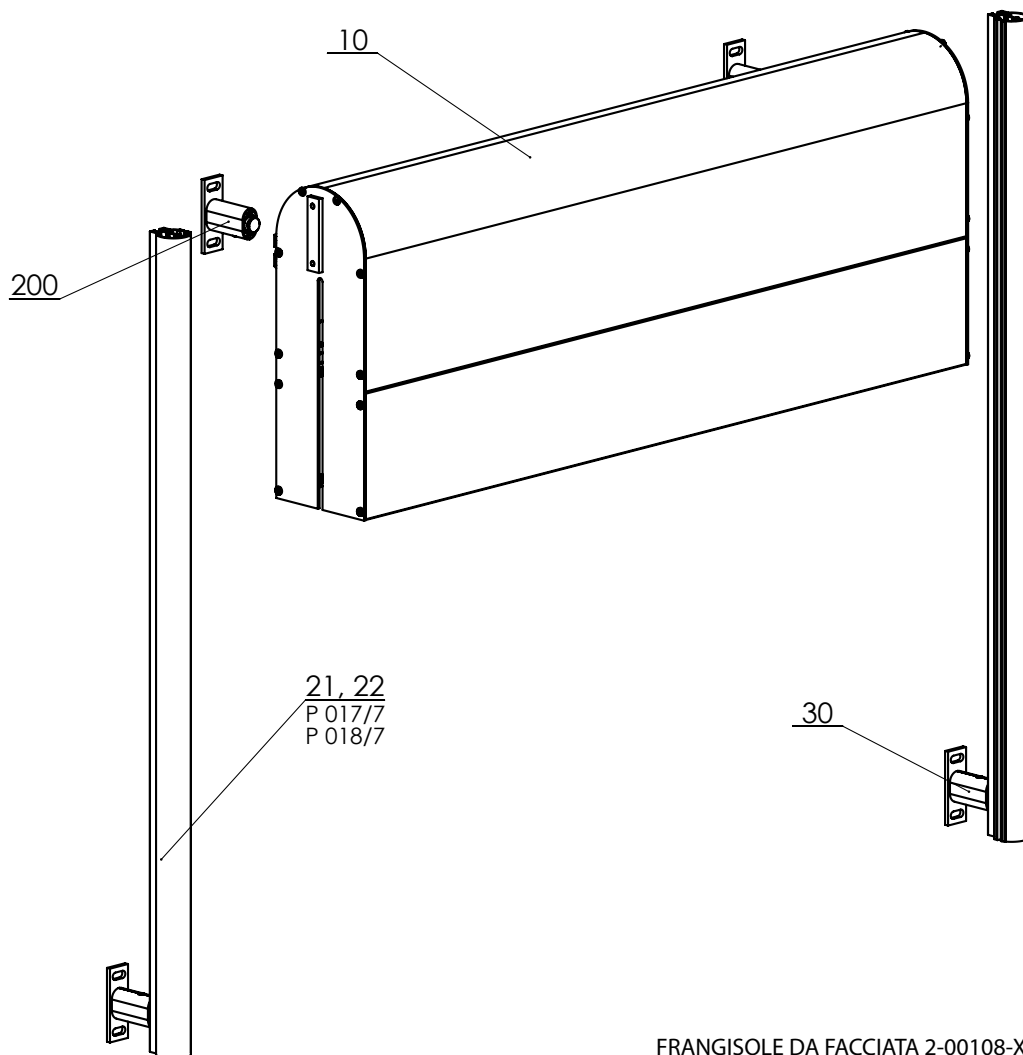
Le frangisole esterne da facciata sono montate direttamente alla facciata dell'edificio, davanti al vano della finestra.

Questa versione è adatta alle frangisole Cetta 80 e Zetta 90.

Le lamelle sono condotte in liste di guida tonde che sono dotate di tenuta di gomma per un andamento silenzioso delle frangisole. Comando: tirare le lamelle su e giù ed inclinarle è possibile soltanto a motore.

Le dimensioni standard del box sono 240 mm, 332 mm e 392 mm.

Possibilità del box, delle liste di guida e delle liste inferiori in versione DECORAL e RAL.



FRANGISOLE DA FACCIATA 2-00108-XXXX-B

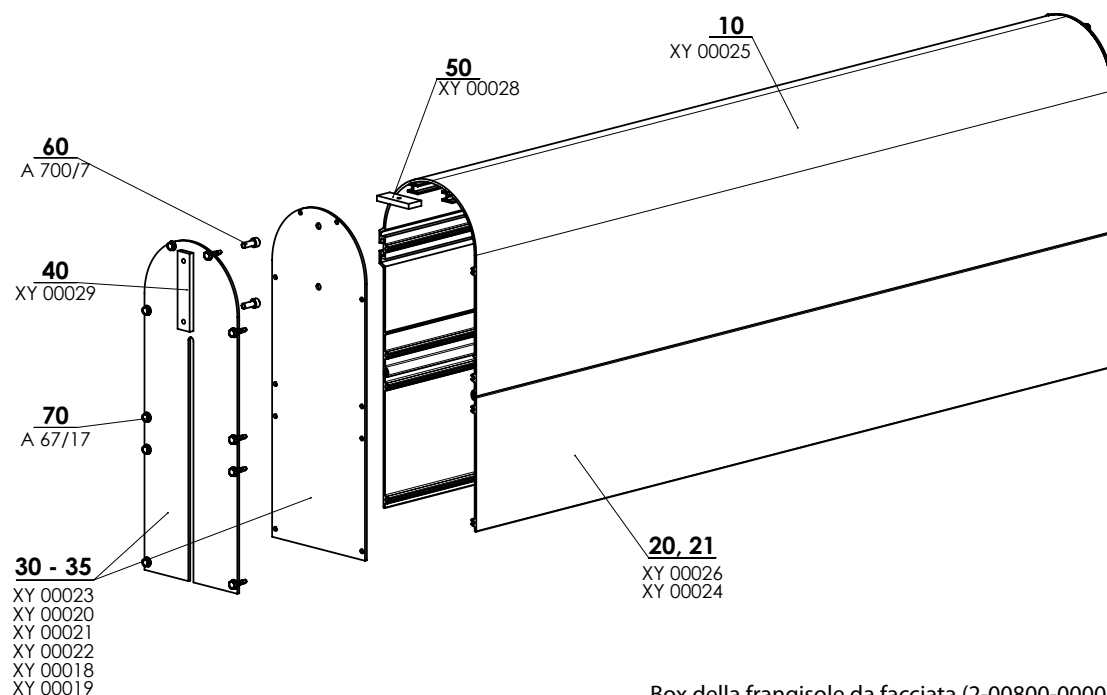
Dimensioni delle frangisole

| Larghezza (mm) | | Altezza (mm) | | Area garantita (m ²) |
|----------------|------|--------------|------|----------------------------------|
| min. | max. | min. | max. | max. |
| 800 | 4000 | 800 | 4000 | 16 |

Lamiere di protezione in dipendenza dall'altezza della frangisole (mm)

| Box | Cetta 80 (Altezza) | Zetta 90 (Altezza) | Cetta 80 Flexi (Altezza) |
|---------|--------------------|--------------------|--------------------------|
| Box 240 | < 1600 | < 2100 | < 3600 |
| Box 332 | < 3000 | < 3700 | < 4000 |
| Box 392 | < 4000 | < 4000 | |

Set della cassetta - (2-00800-XXXX)



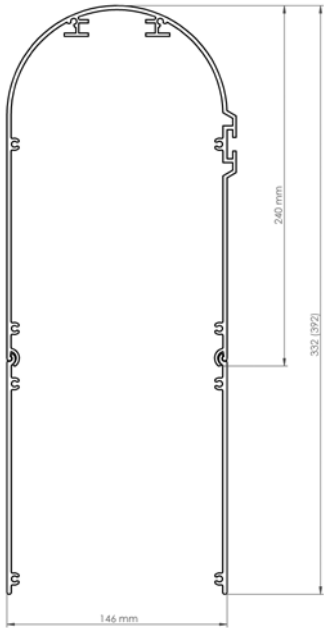
Box della frangisole da facciata (2-00800-0000)

Box della frangisole da facciata (2-00800-0000)

| po- sizione | denominazione item | Denominazione commerciale - Abbreviazione 2 | Numero d'ordine - Ab- breviazione 1 |
|----------------|---|--|--|
| 10 | Coperchio arrotondato | XY 00025 | 7-300678-PU52 |
| 20 | Estensione del COPERCHIO ARROTONDATO - 100mm | XY 00024 | 7-300671-PU52 |
| 21 | Estensione del COPERCHIO ARROTONDATO - 160mm | XY 00026 | 7-300680-PU52 |
| 30 | Coperchio laterale 240mm - senza caletta | XY 00023 | 3-02247-PU52 |
| 31 | Coperchio laterale 332mm - senza caletta | XY 00020 | 3-02244-PU52 |
| 32 | Coperchio laterale 392mm - senza caletta | XY 00021 | 3-02245-PU52 |
| 33 | Coperchio laterale 240mm - con caletta | XY 00022 | 3-02246-PU52 |
| 34 | Coperchio laterale 332 mm - con caletta | XY 00018 | 3-02218-PU52 |
| 35 | Coperchio laterale 392 mm - con caletta | XY 00019 | 3-02219-PU52 |
| 40 | Tavola di fissaggio del coperchio Fe/Zn | XY 00029 | 7-300685-PU22 |
| 50 | Tavola di fissaggio superiore Fe/Zn | XY 00028 | 7-300684-PU22 |
| 60 | Vite a brugola M6x16, DIN 912,acciaio inossidabile,A2 | A 700/7 | 6-010817-0000 |
| 70 | Vite 4,8x19, DIN 7504 K, A2, esagonale | A 67/17 | 6-010851-0000 |

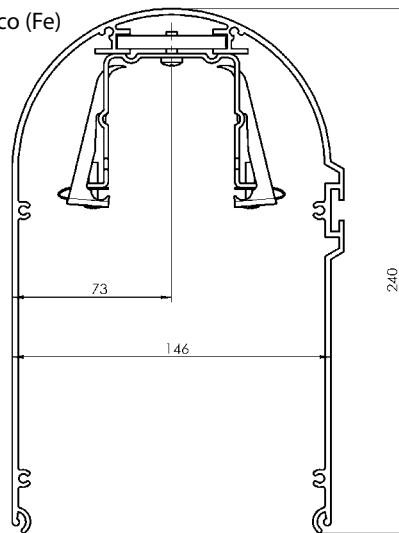
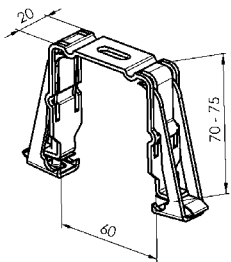
Estensione della cassetta

Estensione del box

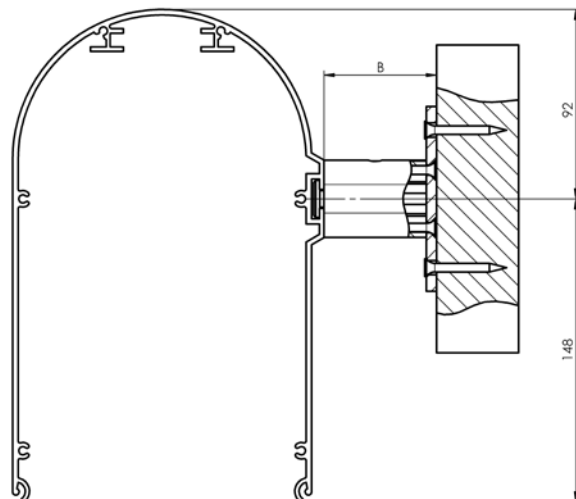
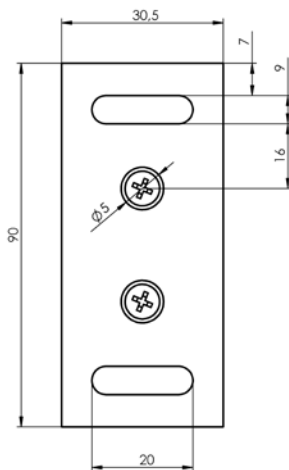
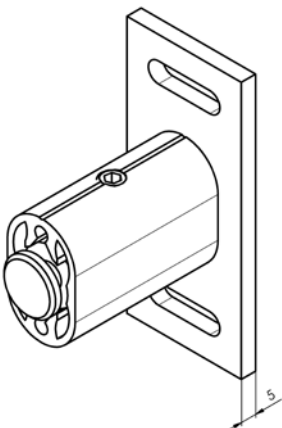


Gancio della lista superiore nel box

Gancio della lista superiore meccanico (Fe)
P 002/30 (6-002319)

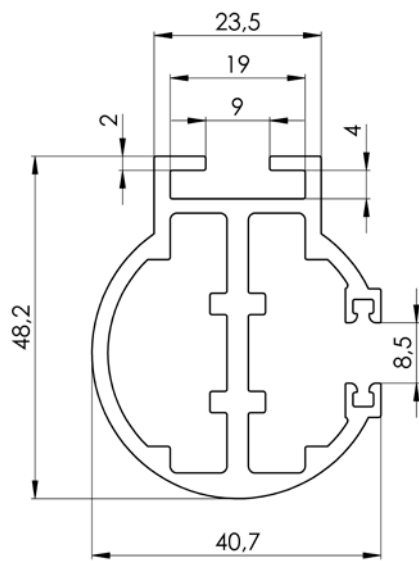


Supporto della cassetta - 2-00799

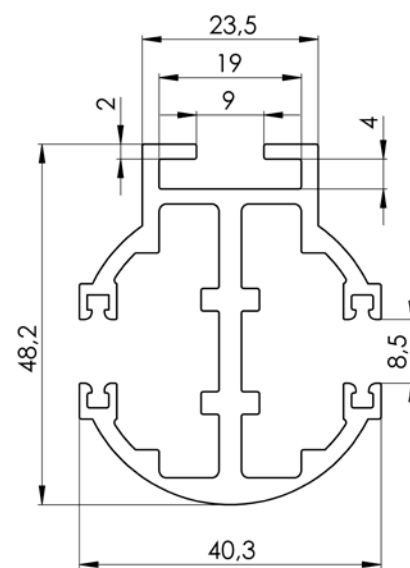


Liste di guida

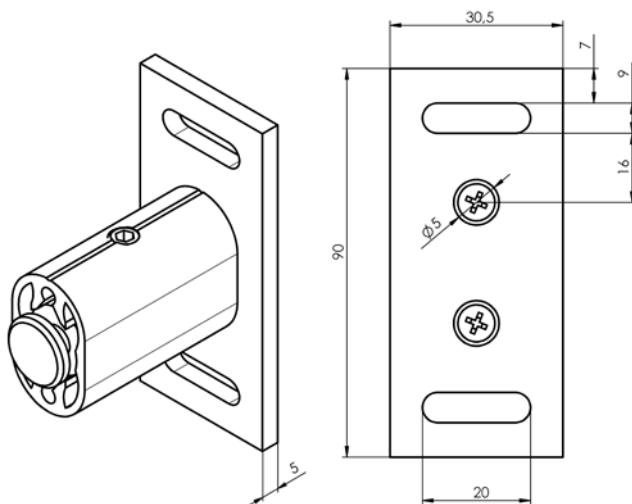
Lista di guida rotonda semplice P 018/7 (7-302154)



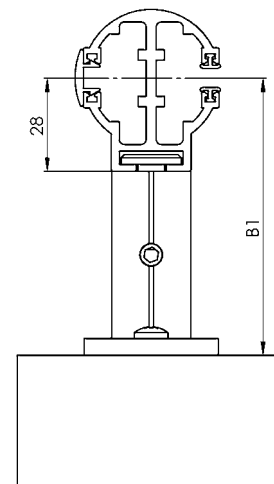
Lista di guida rotonda doppia P 017/7 (7-302155)



Supporto della lista di guida - (2-00798)



Attacco della lista di guida



Varianti della posizione delle liste di guida

| | |
|------------|--|
| T1 | 1 sezione, 1 lista di guida |
| T1+ | 1 sezione, 2 liste di guida |
| T2 | 2 sezioni, 3 liste di guida |
| T2+ | 2 sezioni, per ogni sezione 2 liste di guida |
| T3 | 3 sezioni, 4 liste di guida |
| T3+ | 3 sezioni, per ogni sezione 2 liste di guida |
| T4 | 4 sezioni, per ogni sezione 2 liste di guida |
| T4+ | 4 sezioni, per ogni sezione 2 liste di guida |
| X | Per una versione diversa, bisogna consultare con il rappresentante commerciale |

Versioni del box e delle liste di guida

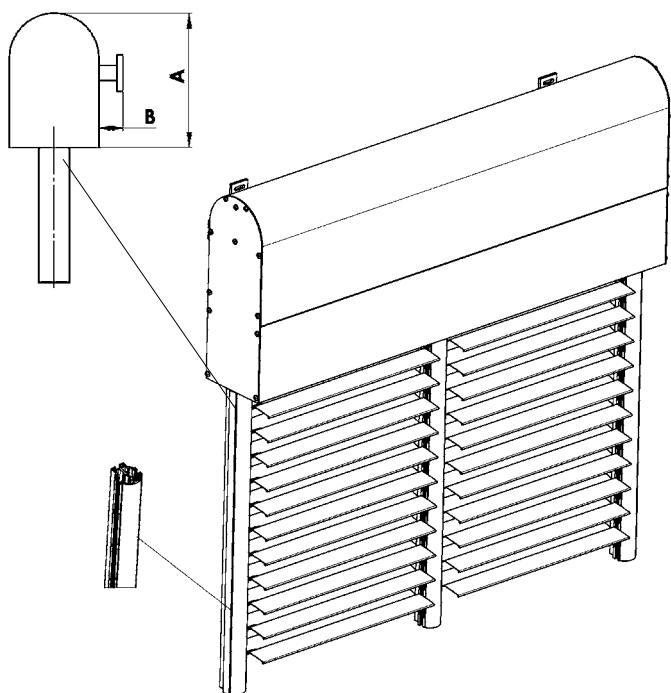
| | |
|------------|--|
| A | La posizione delle liste di guida esterne è dentro il box |
| B | La posizione delle liste di guida esterne è fuori del box |
| A/B | La posizione delle liste di guida esterne è dentro/1x fuori del box |
| B/A | La posizione delle liste di guida esterne è 1x fuori del box/dentro il box |

Per le posizioni A/B e B/A - bisogna consultare con il rappresentante commerciale

Montaggio A – le liste di guida dentro la cassetta

Una lamiera di protezione è comune per più frangisole. Le liste di guida sono montate dentro la cassetta.

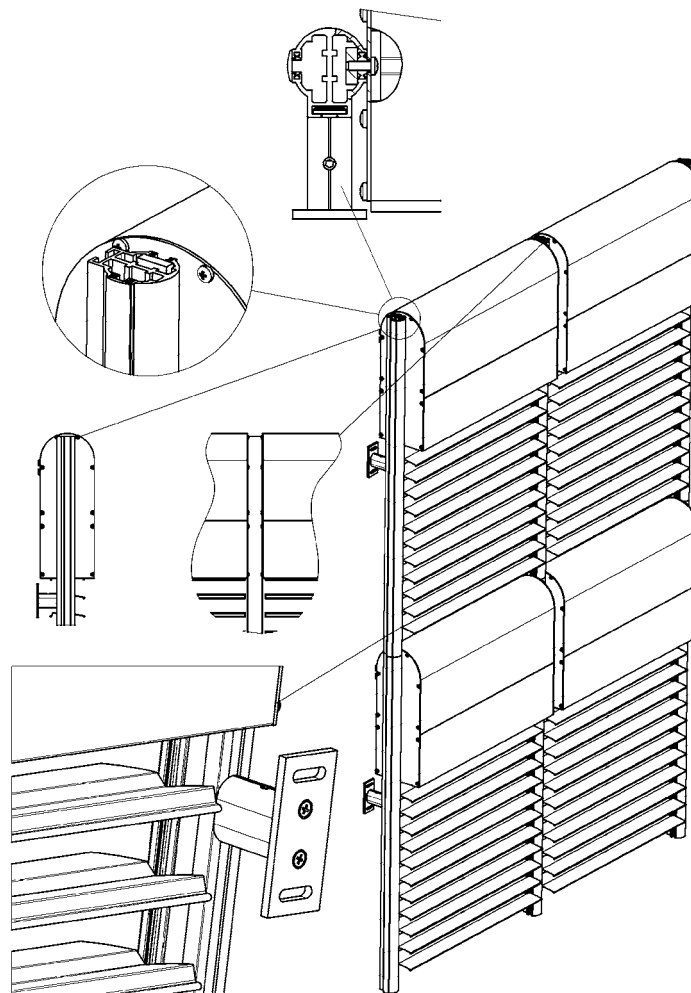
Le liste di guida sono dotate di guarnizione di gomma. Ogni seconda lamella è dotata di guida.



Montaggio B – liste di guida al di fuori della cassetta

Le liste di guida sono un elemento portante.

Le liste di guida con calette sono dotate di guarnizione di gomma. Ogni seconda lamella è dotata di guida.



Frangisole autoportante Viva

Frangisole con liste di guida autoportanti ha epossibilità di rete integrata.

Il profilo superiore della frangisole, compreso l'intero pacchetto delle lamelle, è collocato nel già completo box in due varianti, o versione intonacata o quella scoperta. Ai lati del box c'è il piede per il collegamento con le liste portanti. Nella versione intonacata, il box può essere dotato, dalla parte frontale e interna, di polistirolo indurito di spessore 15 mm.

Il montaggio della frangisole è soltanto in versione con liste di guida autoportanti.

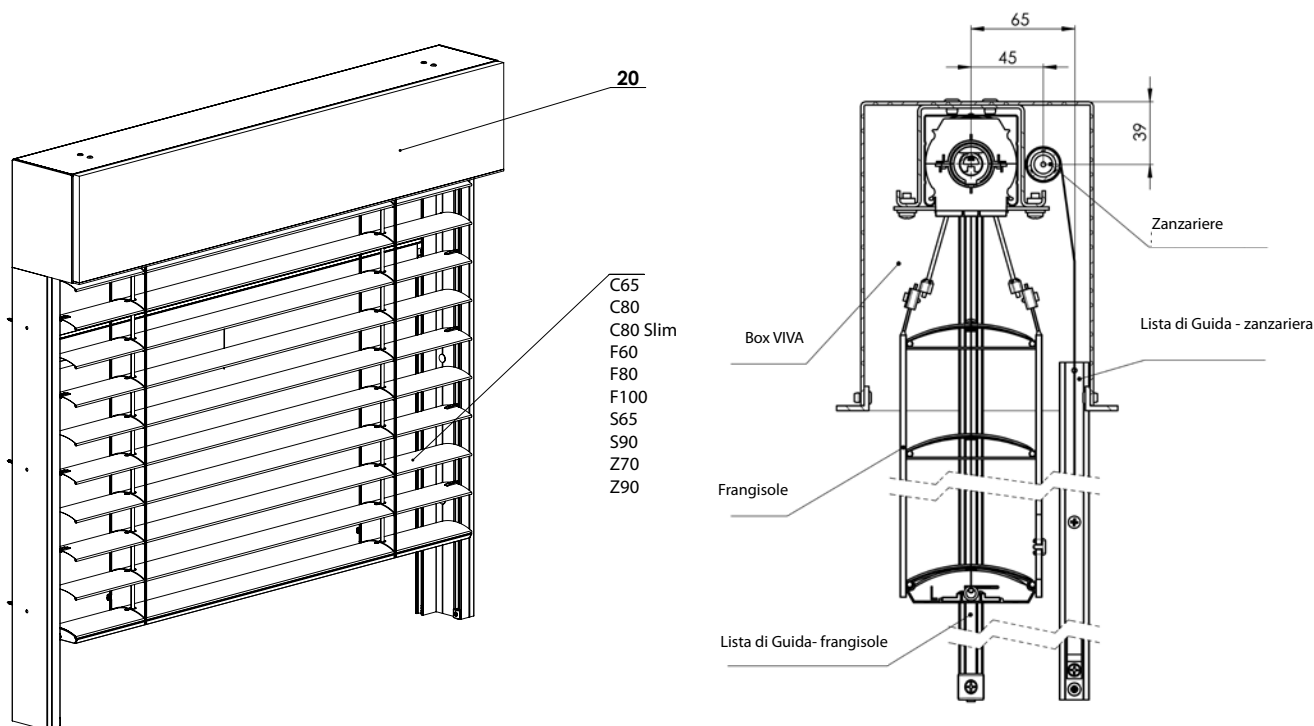
Comando: tirare le lamelle su e giù e inclinarle a motore. La posizione del comando è possibile in un punto qualsiasi.

Versione adatta a tutti i tipi di frangisole da esterni, eccetto Cetta 50.

Altezza standard della cassetta di protezione: 190mm, 220 mm, 260 mm, 300 mm.

Possibilità di box, liste inferiori e liste di guida in versione DECORAL e RAL.

Larga variabilità delle liste di guida pieghevoli (fino a 42 varianti).



FRANGISOLE ESTERNA AUTOPORTANTE 2-01010-0000-B

Dimensioni della frangisole:

| | Larghezza (mm) | | Altezza (mm) min. | Area garantita (m ²) |
|---------------------|----------------|-------|----------------------|----------------------------------|
| | min. | max. | | max. |
| senza la zanzariera | 600 | 4000* | 500 | 12 |
| con la zanzariera | 720 | 1800 | 500 | 3 |

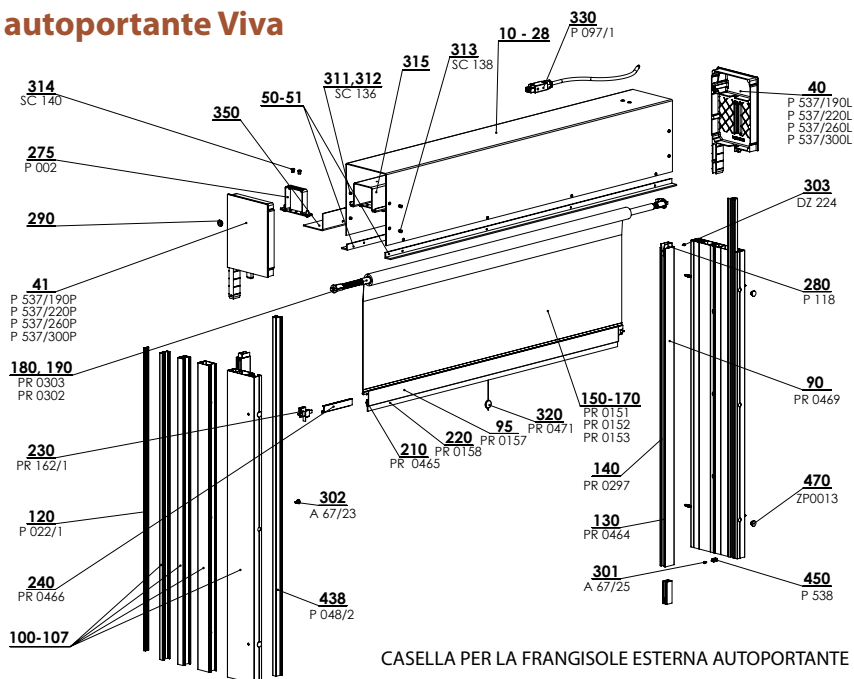
Altezza massima della frangisole (in mm) a seconda del tipo delle lamelle per la data dimensione del box (senza la zanzariera)

| Tipo della frangisole / Altezza del box in mm | 190 | 220 | 260 | 300 | 300/3500* | Area massima [m ²] |
|---|------|------|------|------|-----------|--------------------------------|
| Cetta 65 | 900 | 1300 | 1800 | 2400 | 2400 | 9 |
| Cetta 80 | 1100 | 1500 | 2200 | 2800 | 2800 | 11 |
| Cetta 80 slim | 1500 | 2100 | 2800 | 3600 | 3200 | 13 |
| Cetta 60 Flexi | 2300 | 3200 | 4000 | 4000 | 4000 | 16 |
| Cetta 80 Flexi | 3000 | 4000 | 4000 | 4000 | 4000 | 16 |
| Cetta 100 Flexi | 3700 | 4000 | 4000 | 4000 | 4000 | 16 |
| Setta 65 | 1100 | 1500 | 2000 | 2600 | 2300 | 10 |
| Setta 90 | 1600 | 2200 | 3000 | 3800 | 3400 | 13 |
| Zetta 70 | 1100 | 1600 | 2200 | 2800 | 2500 | 11 |
| Zetta 90 | 1400 | 1900 | 2700 | 3400 | 3100 | 13 |

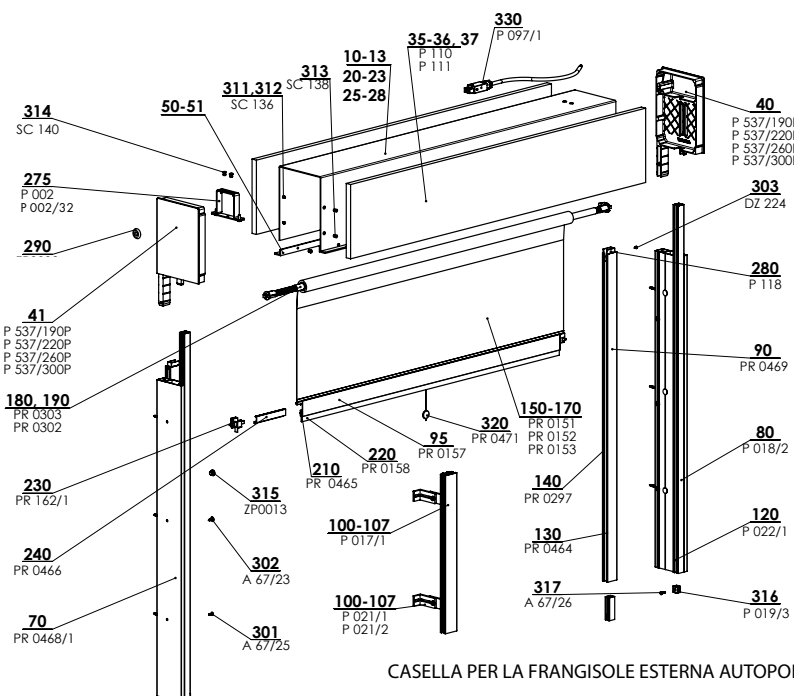
* Nota: Nel caso della larghezza della frangisole superiore a 3500 mm, il box viene integrato del profilo indurito

Nota: L'altezza massima della frangisole autoportante VIVA con la zanzariera è di 2500 mm.

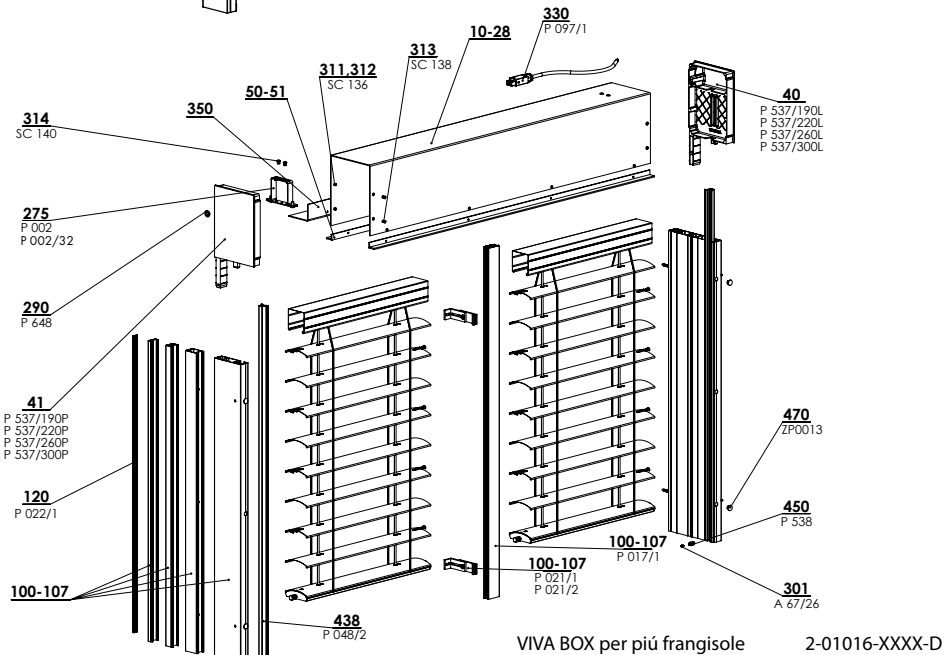
Frangisole autoportante Viva



CASELLA PER LA FRANGISOLE ESTERNA AUTOPORTANTE (liste di guida piegate) 2-01016-XXXX-D



CASELLA PER LA FRANGISOLE ESTERNA AUTOPORTANTE (lista di guida P 080) 2-01016-XXXX-D



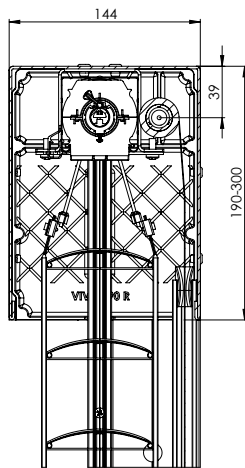
VIVA BOX per più frangisole 2-01016-XXXX-D

In una scatola possono essere al massimo 2 veneziane e 2 motori.

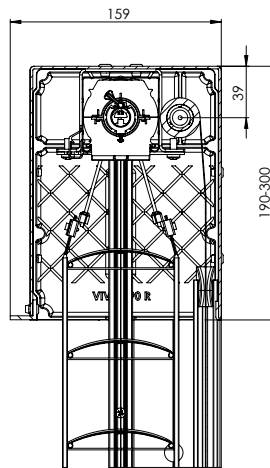
Casella per la frangisole esterna autoportante (2-01016-XXXX)

| posizione | denominazione item | Denominazione commerciale - Abbreviazione 2 | Numero d'ordine - Abbreviazione 1 |
|-----------|---|---|-----------------------------------|
| 10 - 13 | Lamiera di protezione 190/220/260/300 polistirolo | | 3-02333/34/35/36-PU11 |
| 20 - 23 | Lamiera di protezione 190/220/260/300 versione scoperta | | 3-02337/38/39/40-PU11 |
| 25 - 28 | Lamiera di protezione 190/220/260/300 polistirolo doppio | | 3-02423/24/25/26-PU11 |
| 35 - 36 | Polistirolo in schiuma EPS200S 190/220/260/300 x 10 x L bm | P 110/190,220,260,300 | 6-015901-XXXX |
| 37 | Hybrifix - 600 ml IDB (MS Unifix) - bianco, colla | P 111 | 6-012304-0000 |
| 40 | Sponda 190 Sinistra colata - VIVA | P 537/190L/220L/260L/300L | 7-303226/28/30/32-0000 |
| 41 | Sponda 190 Destra colata - VIVA | P 537/190P/220P/260P/300P | 7-303225/27/29/31-0000 |
| 50 - 51 | Profilo Al, L - 20x15x3 DIVISO (RAL) | | 3-03351-PU11 |
| 70/10 | Lista di guida RS 75/1 | PR0468/1 | 7-303417-0000 |
| 80/10, 11 | Profilo della lista di guida semplice GREZZO / ELOX | P 018/2XX 0000/PU52 | 7-302122-0000/PU52 |
| 90/10, 20 | Lista di guida A 22 INCOLORE | PR0469 | 6-011268-0000 |
| 95 | Lista conclusiva della lista inferiore-I | PR0157 | 3-01139-PU11 |
| 100 - 107 | Profilo della lista di guida doppio GREZZO / ELOX | P 017/1X 0000/PU52 | 7-302123-0000/PU52 |
| 100 - 107 | Supporto della lista di guida 75-102mm | P 021/1 | 2-00051-XXXX |
| 100 - 107 | Supporto della lista di guida 102-154mm | P 021/2 | 2-00051-XXXX |
| 100 - 107 | Liste di guida piegate | | viz strana 148 |
| 120 | Insero della lista di guida - KEDR - NERO | P 022/1 9004 | 7-301351-9004 |
| 130 | Spazzola di tenuta per oscuramento 9mm | PR0464 | 6-001801-0000 |
| 140 | Spazzola obliqua - per la lista di guida A20 | PR0297 | 6-006875-0000 |
| 150-170 | Zanzariera ISG 600x130/170/250 cm | PR 151/152/153 | 6-001939/37/38-0000 |
| 180 | Meccanismo a molle - fino alla larghezza 720 senza il freno | PR0303 | 6-010476-0000 |
| 190 | Meccanismo a molle - dalla larghezza 720 con il freno | PR0302 | 6-010475-0000 |
| 210 | Spazzola per la lista inferiore-I dietro 12,5 mm | PR0465 | 6-011337-0000 |
| 220 | Spazzola per la lista inferiore-I 4,8x20mm | PR0158 | 6-001749-0000 |
| 230 | SET di pezzi Easy-Click per A 20 | PR0162/1 | 6-001942-0000 |
| 240 | Manico per la lista inferiore-I | PR0466 | 6-011245-0000 |
| 275 | Gancio della lista superiore - Fe PROFILO | P 002 | 2-00038-0000 |
| 275 | Gancio meccanico della lista superiore - Fe PROFIL con isolamento | P 002/32 | 6-015772-0000 |
| 280 | Inclinazione del setaccio della frangisole esterna | P 118 | 3-02301-0000 |
| 290 | Isolatore passante del cavo in plastica, nero | | 6-017078-0000 |
| 301 | Vite 2,9x9,5, DIN 7504 M, Zn, con testa emisferica a croce | A 67/25 | 6-011906-0000 |
| 302 | Vite autofilettante con anello 4,2x13 | A 67/23 | 6-011397-0000 |
| 303 | Vite 2,9x6,5, DIN 7981 C,H, Zn, con testa emisferica a croce | DZ 224 | 6-003135-0000 |
| 311, 312 | Rivetto staccabile Al 4x10 DIN 7337 A, incolore | SC 136 | 6-002680-0000 |
| 313 | Rivetto staccabile Al 4x10 incastrabile, DIN 7337 B, incolore | SC 138 0000 | 6-003759-0000 |
| 314 | Rivetto staccabile Al 5x10 DIN 7337 A, incolore | SC 140 0000 | 6-012369-0000 |
| 315 | Tappo di chiusura 10 mm | ZP0013/XXXX | 3-03684-XXXX |
| 316 | Arresto della lista di guida-set | P 019/3 9004 | 2-01097-9004 |
| 317 | Vite 3,5x16 DIN 7982 C-H A2 testa accecata a croce | A 67/26 | 6-003097-0006 |
| 320 | Cordicella con nappa - NERA | PR0471 | 6-011033-0000 |
| 330 | Cavo Hirschmann 4000 mm | P 097/1 4000 | 2-01037-4000 |
| 350 | Lamiera di protezione piegata, VIVA, 10 mm | | 3-03283-0010 |
| 438 | Insero della lista intonacata con cavità PVC NERO / -4m | P 048/2 9017/90174 | 7-303507-9017/90174 |
| 450 | Blocco inferiore | P 538/9004 | 3-03286-9004 |

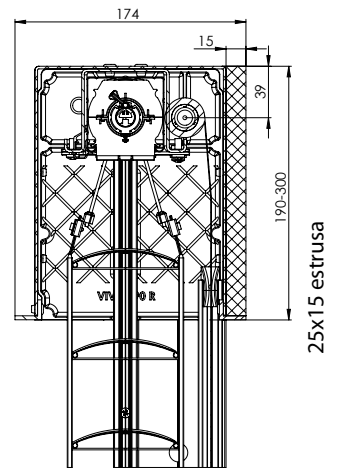
Sezione del profilo superiore



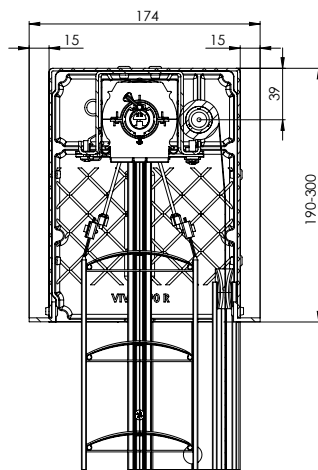
Taglio del Frangisole autoportante semplice



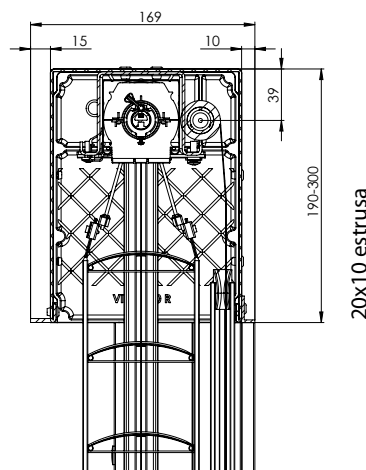
Taglio di Frangisole autoportante intonacato Viva (Preparato per il polistirene dal lato frontale)



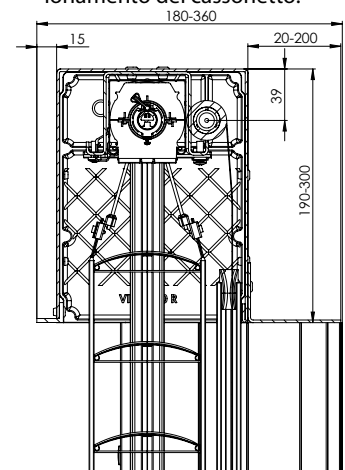
Taglio di Frangisole autoportante intonacato Viva (Preparato per il polistirene dal lato frontale + polistirene dal lato posteriore). L'isolamento dietro il cassonetto non deve superare 15 mm indipendentemente dal posizionamento del cassonetto!



Taglio di Frangisole autoportante intonacato Viva (Preparato per il polistirene da tutti e due lati)

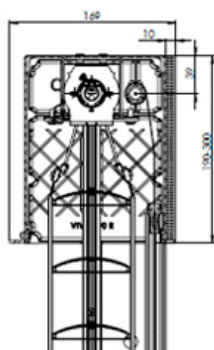


Taglio di Frangisole autoportante intonacato Viva (Použitý rozšiřující profil 10mm) (Preparato per il polistirene dal lato frontale)

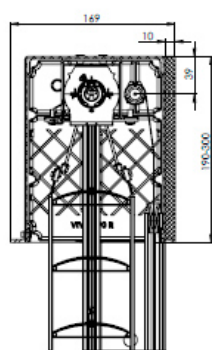


Taglio di Frangisole autoportante intonacato Viva (Profili di estensione utilizzati) Preparato per il polistirene dal lato frontale)

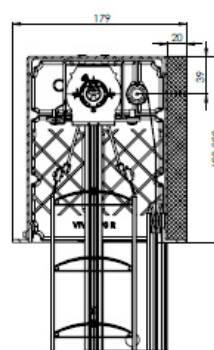
Tolleranza dimensionale per i valori inseriti +/- 2 mm



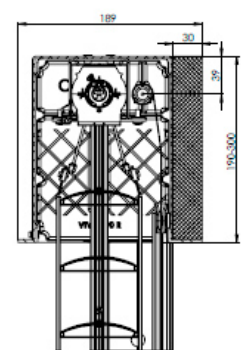
Sezione della veneziana autoportante ad incasso Viva (Predisposto per la posa di polistirene dal lato frontale + Alutermo quattro dal lato posteriore)



Sezione della veneziana autoportante ad incasso Viva (Predisposto per la posa di polistirene dal lato frontale + styrodur 10 dal lato posteriore)



Sezione della veneziana autoportante ad incasso Viva (Predisposto per la posa di polistirene dal lato frontale + styrodur 20 dal lato posteriore)



Sezione della veneziana autoportante ad incasso Viva (Predisposto per la posa di polistirene dal lato frontale + styrodur 30 dal lato posteriore)

Tabella delle liste di guida piegate P020 con inserto in plastica

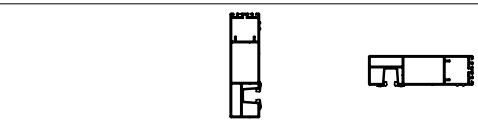
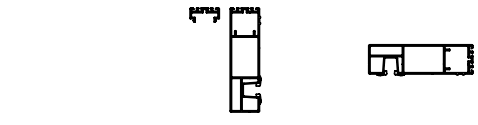
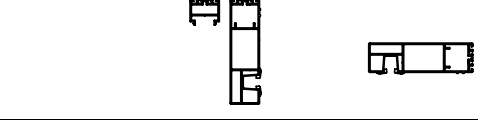
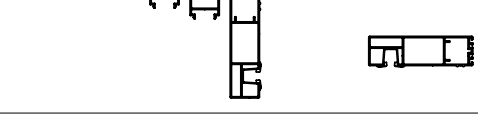
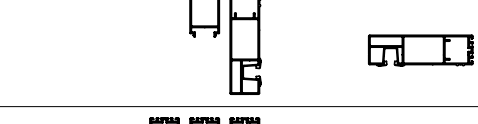
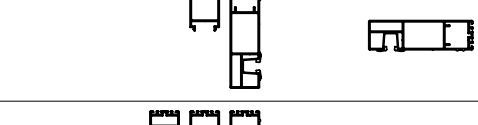
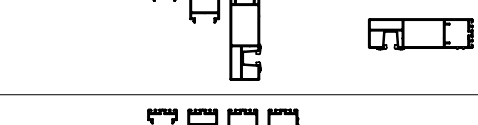
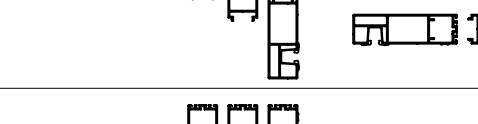
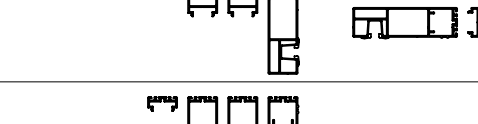
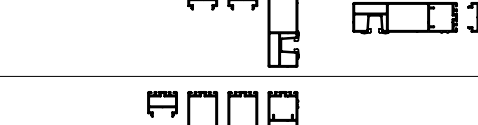
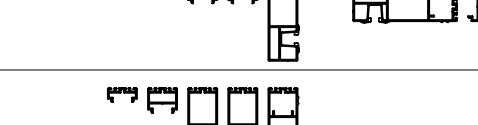
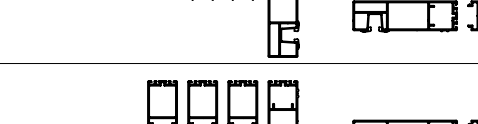
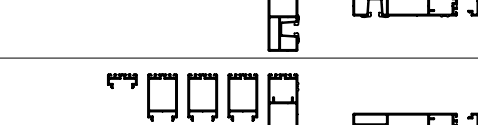

| Dimensioni | Denominazione commerciale | Denominazione commerciale | figura |
|------------|---------------------------|---------------------------|--|
| 76 mm | P 020/00 | 5_P 020/00vrO |  |
| 86 mm | P 020/01 | 5_P 020/01vrO |  |
| 96 mm | P 020/02 | 5_P 020/02vrO |  |
| 106 mm | P 020/03 | 5_P 020/03vrO |  |
| 116 mm | P 020/04 | 5_P 020/04vrO |  |
| 126 mm | P 020/05 | |  |
| 136 mm | P 020/06 | |  |
| 146 mm | P 020/07 | |  |
| 156 mm | P 020/08 | |  |
| 166 mm | P 020/09 | |  |
| 176 mm | P 020/10 | |  |
| 186 mm | P 020/11 | |  |
| 196 mm | P 020/12 | |  |
| 206 mm | P 020/13 | |  |

Tabella delle liste di guida piegate P080 con profilo di guida P018/2

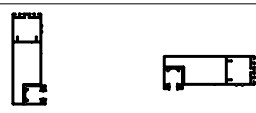






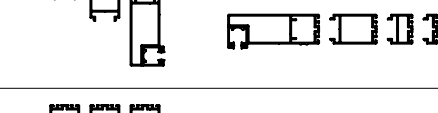


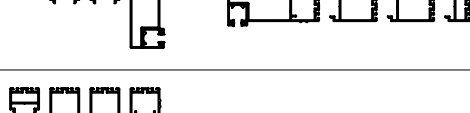
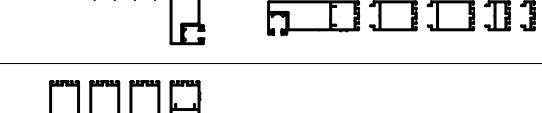
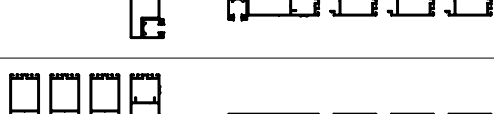

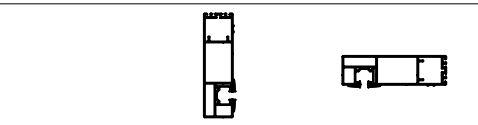
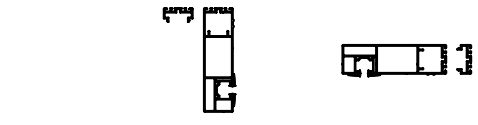
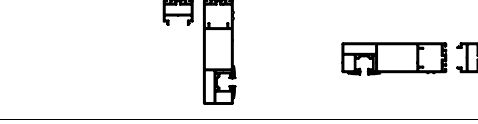
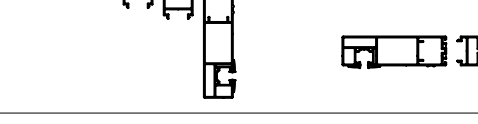
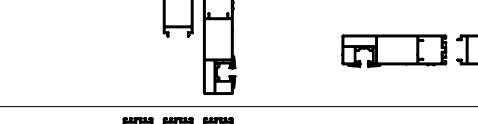
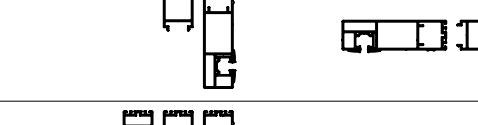
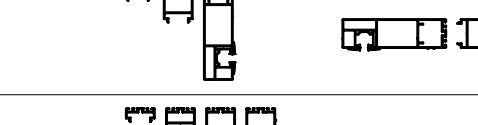
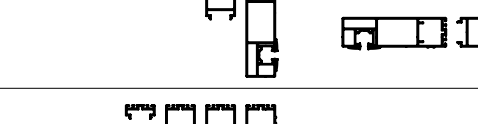
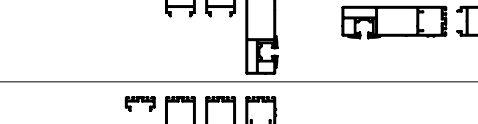
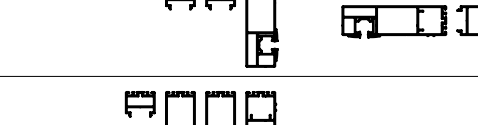
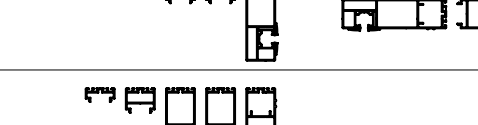
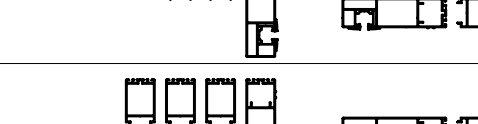
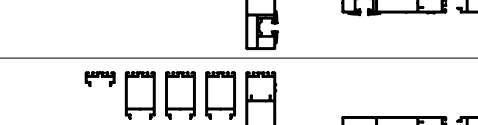
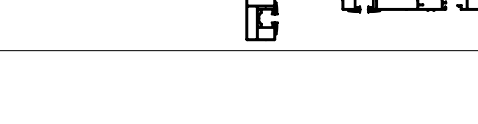
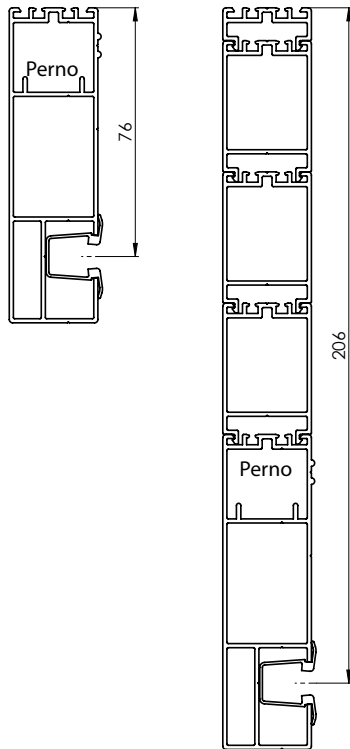
| Dimensioni | Denominazione commerciale | Denominazione commerciale | figura |
|------------|---------------------------|---------------------------|--|
| 75 mm | P 080/00 | 5_P 080/00vrO |  |
| 85 mm | P 080/01 | 5_P 080/01vrO |  |
| 95 mm | P 080/02 | 5_P 080/02vrO |  |
| 105 mm | P 080/03 | 5_P 080/03vrO |  |
| 115 mm | P 080/04 | 5_P 080/04vrO |  |
| 125 mm | P 080/05 | |  |
| 135 mm | P 080/06 | |  |
| 145 mm | P 080/07 | |  |
| 155 mm | P 080/08 | |  |
| 165 mm | P 080/09 | |  |
| 175 mm | P 080/10 | |  |
| 185 mm | P 080/11 | |  |
| 195 mm | P 080/12 | |  |
| 205 mm | P 080/13 | |  |

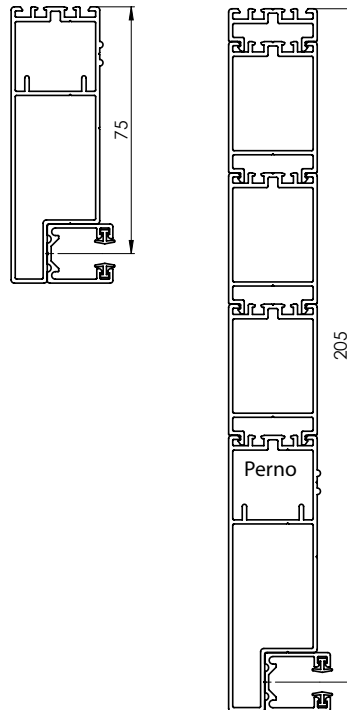
Tabella delle liste di guida piegate P081 con inserto in alluminio

| Dimensioni | Denominazione commerciale | Denominazione commerciale | figura |
|------------|---------------------------|---------------------------|--|
| 76 mm | P 081/00 | 5_P 081/00vrO |  |
| 86 mm | P 081/01 | 5_P 081/01vrO |  |
| 96 mm | P 081/02 | 5_P 081/02vrO |  |
| 106 mm | P 081/03 | 5_P 081/03vrO |  |
| 116 mm | P 081/04 | 5_P 081/04vrO |  |
| 126 mm | P 081/05 | |  |
| 136 mm | P 081/06 | |  |
| 146 mm | P 081/07 | |  |
| 156 mm | P 081/08 | |  |
| 166 mm | P 081/09 | |  |
| 176 mm | P 081/10 | |  |
| 186 mm | P 081/11 | |  |
| 196 mm | P 081/12 | |  |
| 206 mm | P 081/13 | |  |

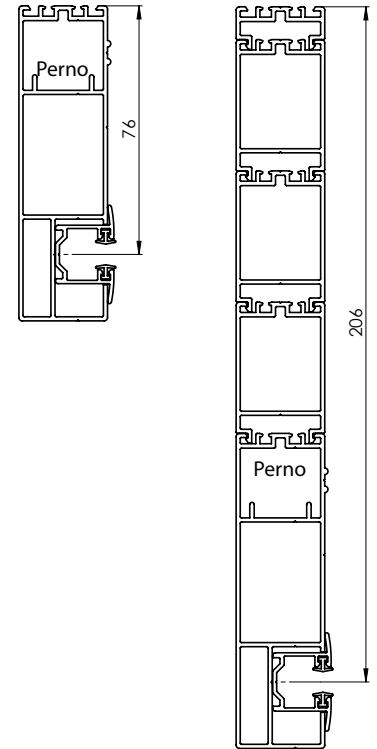
Profilo di base P 020 Il massimo possibile ampliamento del profilo di base P 020



Profilo di base P 080 Il massimo possibile ampliamento del profilo di base P 080

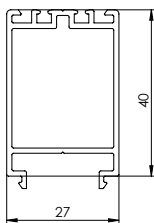


Profilo di base P 081 Il massimo possibile ampliamento del profilo di base P 081

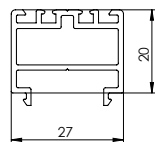


I profili di ampliamento per P 020, P 080, P 081

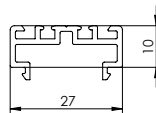
Profilo di ampliamento 40 mm
P 048/40



Profilo di ampliamento 20 mm
P 048/20



Profilo di ampliamento 10 mm
P 048/10



LISTE PIEGATE-P020

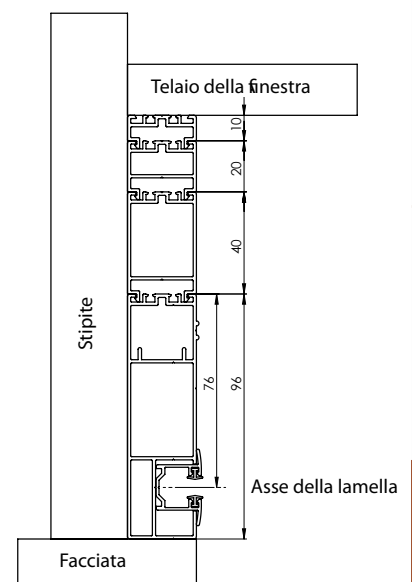
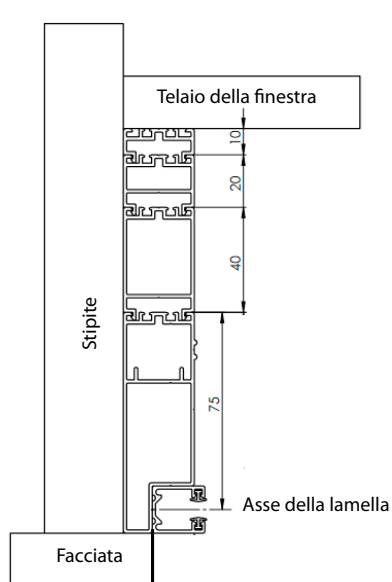
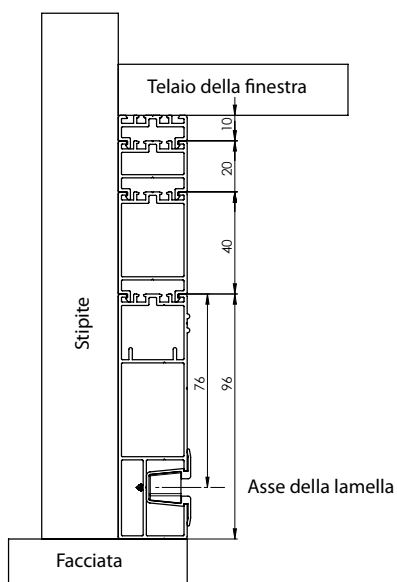
La dimensione minore delle liste di guida P 020 al centro dell'asse della lamella è di 76 mm (vale a dire che si tratta soltanto del montaggio della lista di guida intonacata - vedi la figura).

LISTE PIEGATE-P080

La dimensione minore delle liste di guida P 080 al centro dell'asse della lamella è di 75 mm (vale a dire che si tratta soltanto del montaggio della lista di guida intonacata - vedi la figura).

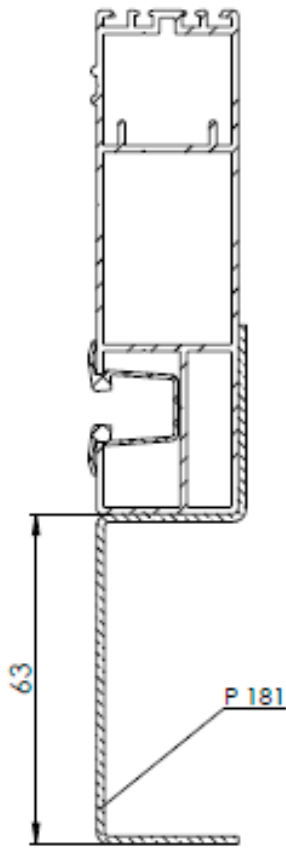
LISTE PIEGATE-P081

La dimensione minore delle liste di guida P 081 al centro dell'asse della lamella è di 76 mm (vale a dire che si tratta soltanto del montaggio della lista di guida intonacata - vedi la figura).

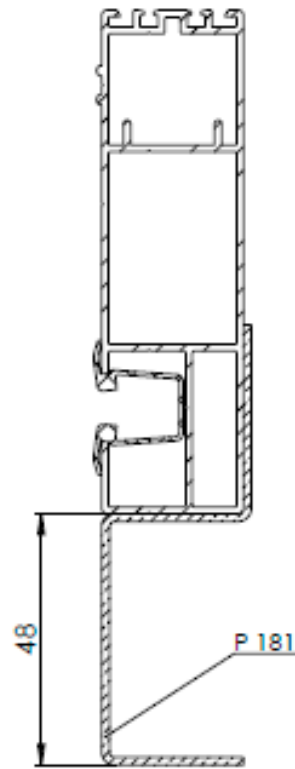


PROFILI DI RIEMPIMENTO PER GUIDE P 020 E P 081

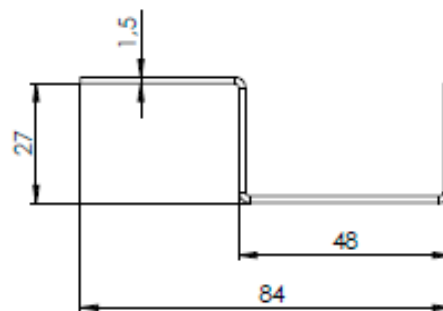
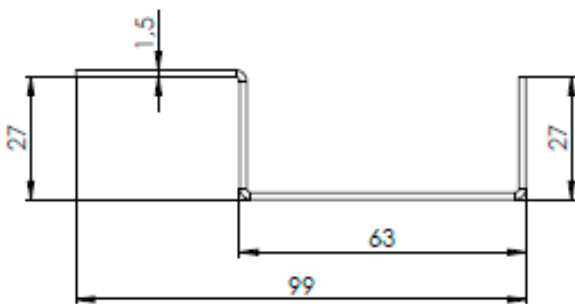
Profilo di riempimento VIVA diviso P 181/00 (3-04134-0000)



BOX AMMESSO
PER POLISTIROLO DAL LATO ANTERIORE

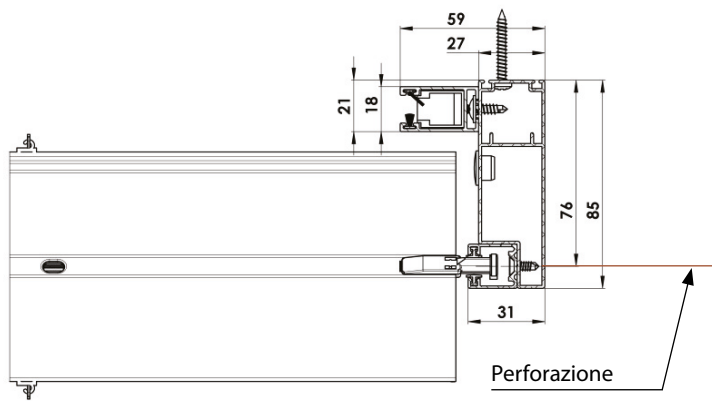


PER SCATOLA CON PREDISPOSIZIONE PER IL

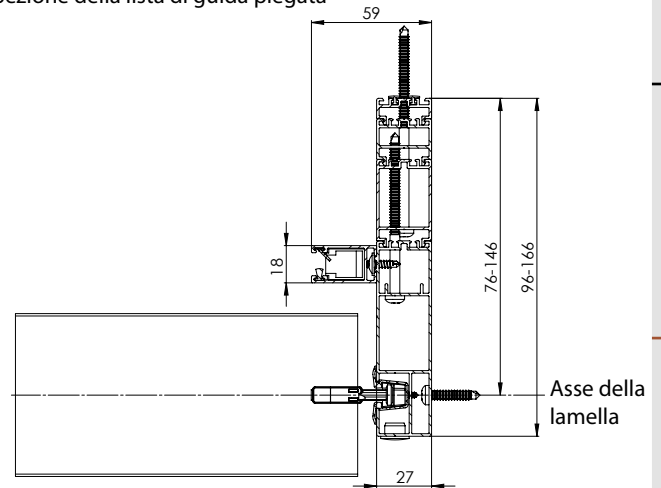


Sezione della lista di guida

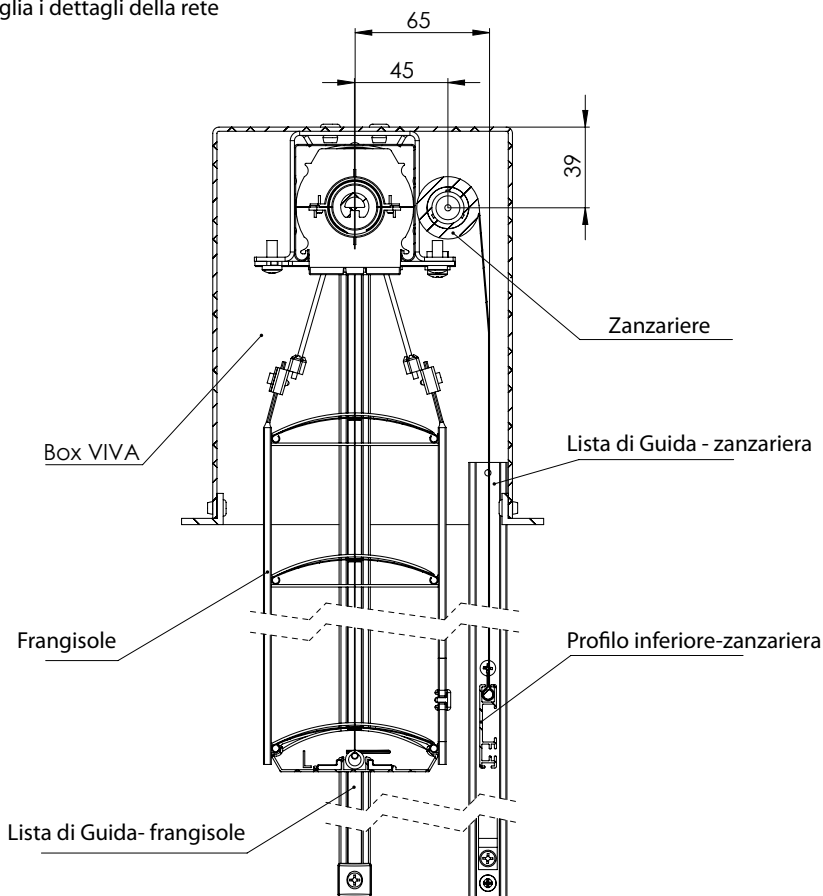
Sezione della lista di guida P 080



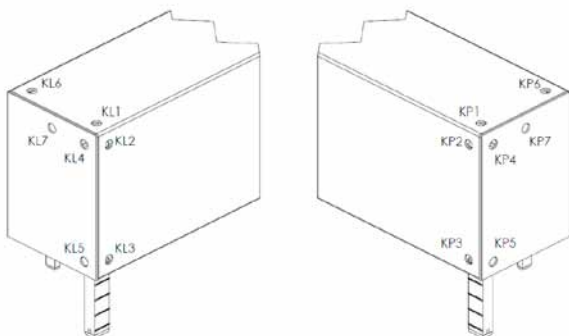
Sezione della lista di guida piegata



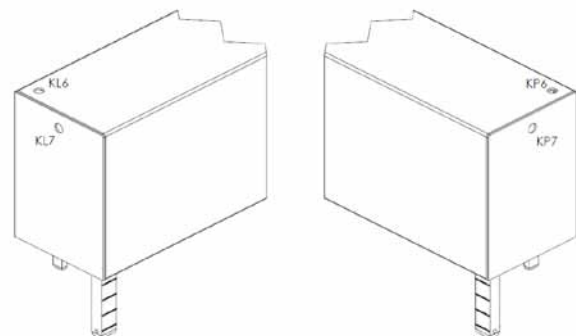
Taglia i dettagli della rete

**Posizione del comando**

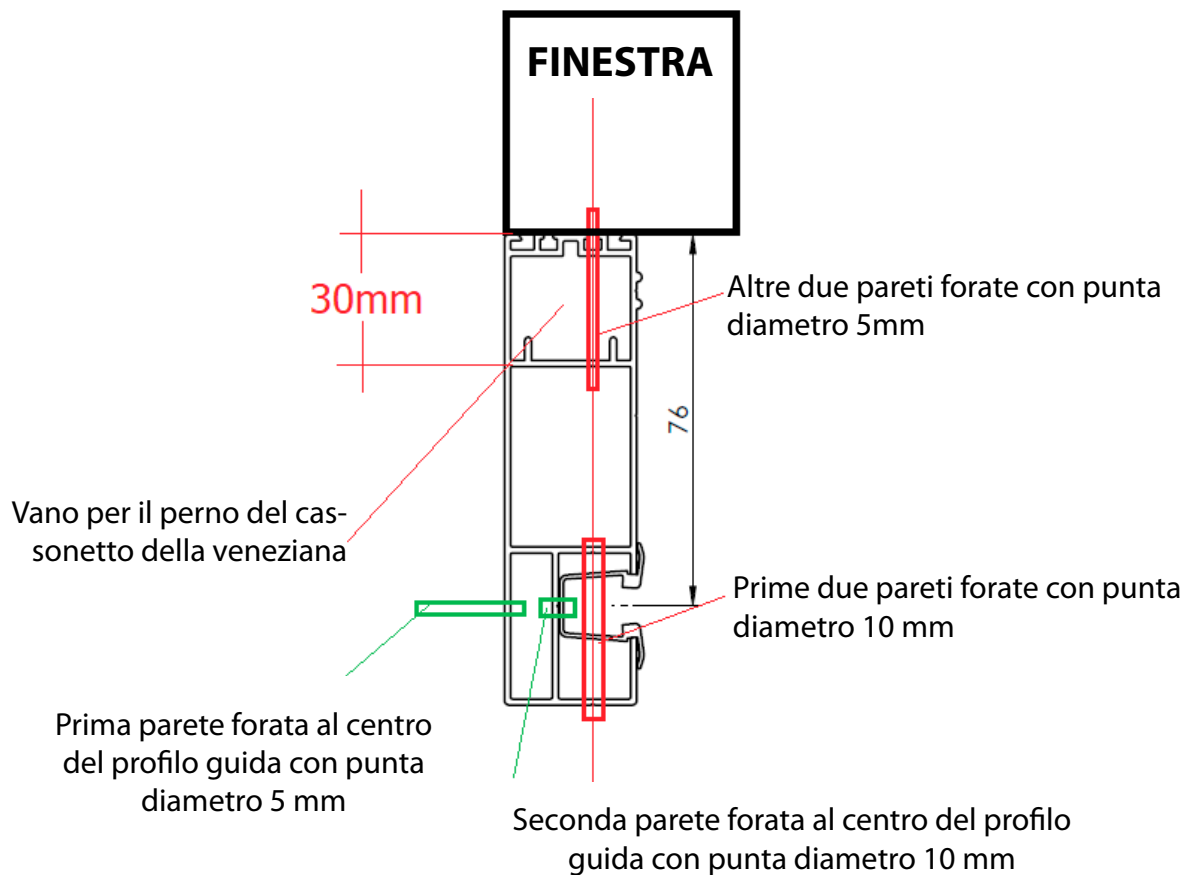
Viva

**MOTORE - USCITA DEL MOTORE**

Viva con rete

**MOTORE - USCITA DEL MOTORE**

Frangisole autoportante Viva - Preforatura delle guide



Dimensioni per altezza fino a 2,5 m

=>

| | |
|--|--|
| x-900 = 100; do 500;100 | 2 fori (ognuno 100 mm dal bordo) |
| 901-1200 = 100; 2x do 500;100 | 3 fori (ad esempio altezza 750 mm – 1 foro 100 mm dal bordo, secondo foro 375 mm dal bordo, terzo foro 650 mm dal bordo) |
| 1201-1700 = 100; 3x do 500;100 | 4 fori (ad esempio altezza 1550 mm – 1 foro 100 mm dal bordo, secondo foro 533 mm dal bordo, terzo foro 966 mm dal bordo, quarto foro 1400 dal bordo) |
| 1701-2200 = 100; 4x do 500:100 | 5 fori (ad esempio altezza 1900 mm – 1 foro 100 mm dal bordo, secondo foro 525 mm dal bordo, terzo foro 950 mm dal bordo, quarto foro 1375 mm dal bordo, quinto foro 1800 dal bordo) |
| 2200-2500 = 100; 4x500-575;100 si accetta dimensione superiore. | 5 fori (ad esempio altezza 1900 mm – 1 foro 100 mm dal bordo, secondo foro 525 mm dal bordo, terzo foro 950 mm dal bordo, quarto foro 1375 mm dal bordo, quinto foro 1800 dal bordo) |

Frangisole autoportante BRAVO

Frangisole con liste di guida autoportanti con possibilità di zanzariera integrata.

Il profilo superiore della frangisole, compreso l'intero pacchetto delle lamelle, è collocato nel già completato box in versione arrotondata. Ai lati del box ci sono i piedi per collegamento con le liste portanti.

La frangisole Bravo è destinata per il montaggio in vani di costruzione di dimensioni minori – grazie alla cerniera speciale e alla posizione eccentrica del canale, l'altezza della cassetta è di 40 mm minore di quella della versione standard.

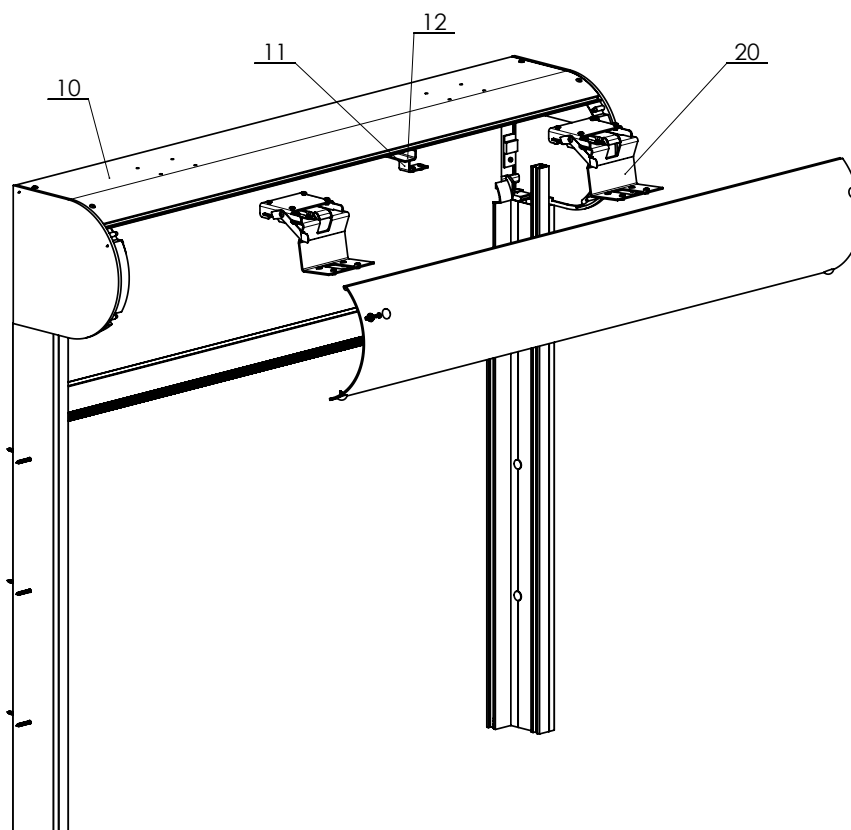
Versione adatta a tutti i tipi delle frangisole esterne, eccetto Cetta 50.

Comando: tirare le lamelle su e giù e inclinarle si può soltanto a motore. Comando è posizionato in centro.

Il montaggio della frangisole è soltanto in versione con le liste di guida autoportanti.

La versione standard della cassetta di protezione è di 210 mm.

Possibilità di box, di liste inferiori e di liste di guida in versione DECORAL e RAL.



Dimensioni della frangisole:

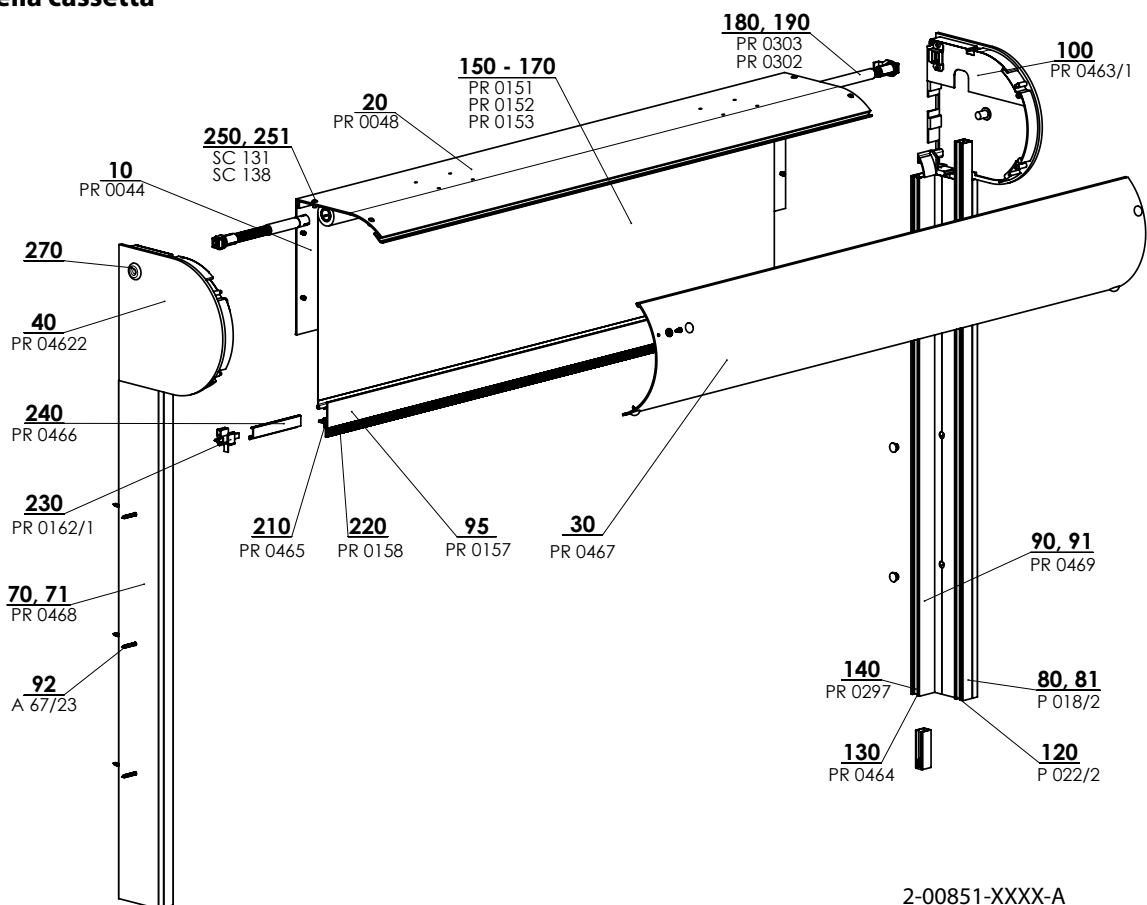
| | Larghezza (mm) | | Altezza (mm) | | Area garantita (m ²) |
|---------------------|----------------|------|--------------|------|----------------------------------|
| | min. | max. | min. | max. | max. |
| senza la zanzariera | 600 | 3500 | 500 | 3000 | 10,5 |
| con la zanzariera | 720 | 1800 | 500 | 2500 | 3 |

Usando questa versione, si risparmiano 40mm dell'altezza della cassetta (dell'altezza della lamiera di protezione), rispetto alla versione standard.

L'altezza massima della frangisole, che la cassetta contiene è di 210 mm.

| Tipo della frangisole | Altezza della frangisole in mm |
|-----------------------|--------------------------------|
| Cetta 60 Flexi | 1900 |
| Cetta 65 | 1900 |
| Cetta 80 | 2200 |
| Cetta 80 Flexi | 3000 |
| Cetta 80 Slim | 2600 |
| Cetta 100 Flexi | 3000 |
| Setta 65 | 1900 |
| Setta 90 | 2700 |
| Zetta 70 | 2100 |
| Zetta 90 | 2500 |

Set della cassetta

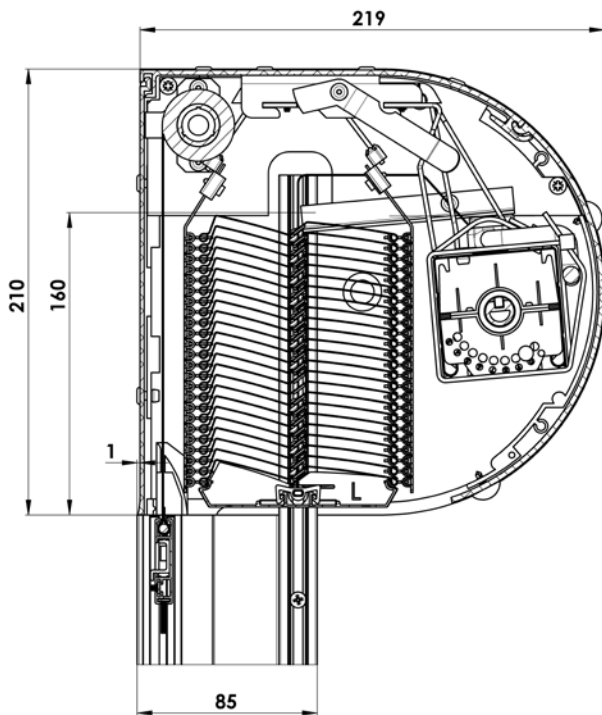


2-00851-XXXX-A

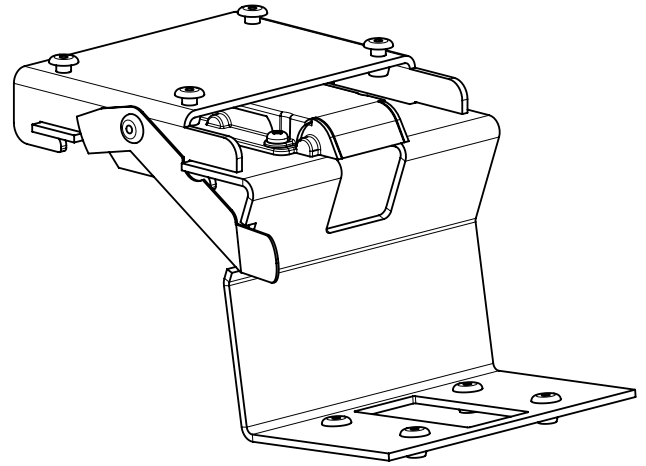
Cassetta della frangisole autoportante Bravo (2-00851-PU114)

| posizione | denominazione item | Denominazione commerciale - Abbreviazione 2 | Numero d'ordine - Abbreviazione 1 |
|-----------|---|---|-----------------------------------|
| 10 | Cassetta pressata, RR 205 | PR0044 | 6-002519-0000 |
| 20 | Cassetta pressata, arrotondata ROT 205 | PR0048 | 6-002502-0000 |
| 30 | Cassetta pressata, arrotondata RS UT 205 | PR0467 | 6-011264-0000 |
| 40 | Sponde-pezzi di fusione a pressione, arrotondate RS BKR 205 -PAIO | PR0462 | 6-011370-0000 |
| 70, 71 | Lista di guida RS 75 | PR0468 | 6-011267-0000 |
| 80, 81 | Profilo della lista di guida semplice | P 018/2 | 7-302122-xxxx |
| 90, 91 | Lista di guida A 22 | PR0469 | 6-011268-0000 |
| 92 | Vite autofilettante con anello 4,2x13 | A 67/23 | 6-011397-0000 |
| 95 | Lista conclusiva SLI.2 | PR0157/00 | 6-001935-0000 |
| 100 | Rondella per la rete | PR0463/1 | 3-02171-0000 |
| 120 | Inserto della lista di guida- KEDR - NERA | P 022/2 | 6-001150-0000 |
| 130 | Spazzola di tenuta per oscuramento 9mm | PR0464 | 6-001801-0000 |
| 140 | Spazzola obliqua - per lista di guida A20 | PR0297 | 6-006875-0000 |
| 150 | Zanzariera ISG 600x130cm | PR0151 | 6-001939-0000 |
| 160 | Zanzariera ISG 600x170cm | PR0152 | 6-001937-0000 |
| 170 | Zanzariera ISG 600x250cm | PR0153 | 6-001938-0000 |
| 180 | Meccanismo a molle - fino alla larghezza di 720 senza il freno | PR0303 | 6-010476-0000 |
| 190 | Meccanismo a molle - dalla larghezza di 720 con il freno | PR0302 | 6-010475-0000 |
| 210 | Spazzola per SL-I 12,5 mm | PR0465 | 6-011337-0000 |
| 220 | Spazzola per SL-I 4,8x20mm | PR0158 | 6-001749-0000 |
| 230 | SET di pezzi Easy-Click per A 20 | PR0162/1 | 6-001942-0000 |
| 240 | Manico per SL-I | PR0466 | 6-011245-0000 |
| 250 | Rivetto staccabile Al 4x6 DIN 7337 A | SC 131 | 6-002678-0000 |
| 251 | Rivetto staccabile Al 4x10 incastrabile, DIN 7337 B | SC 138 | 6-003759-0000 |
| 270 | Isolatore passante del cavo in plastica, nero | | 6-017078-0000 |

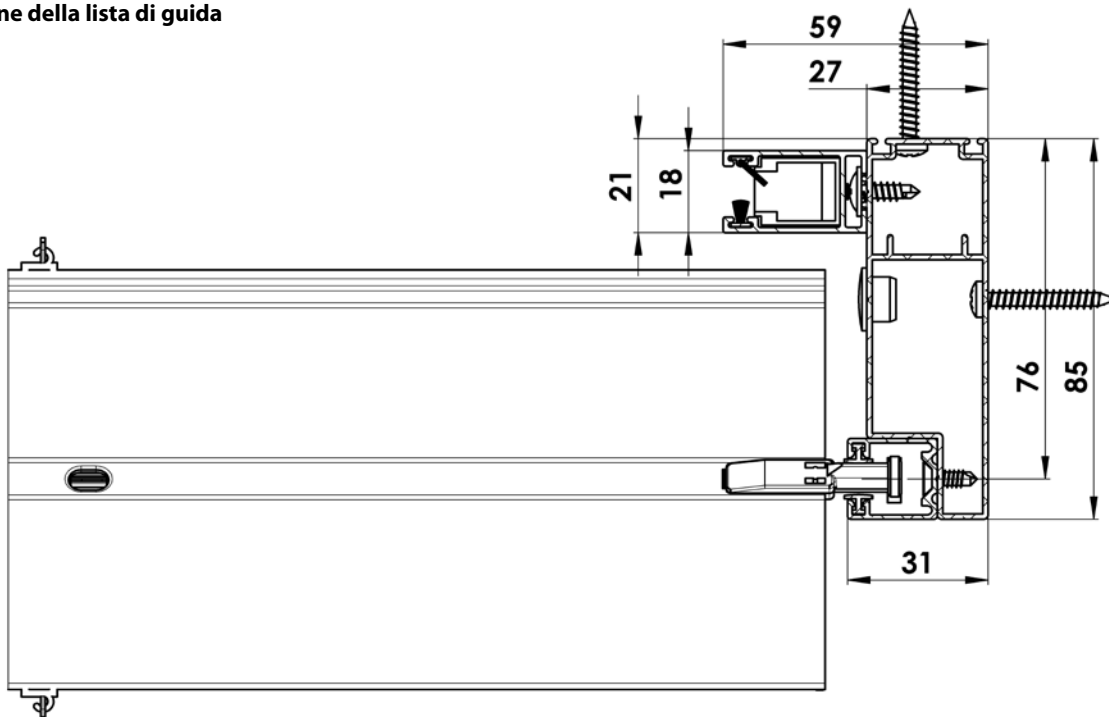
Sezione della lista di guida:



Supporto del canale



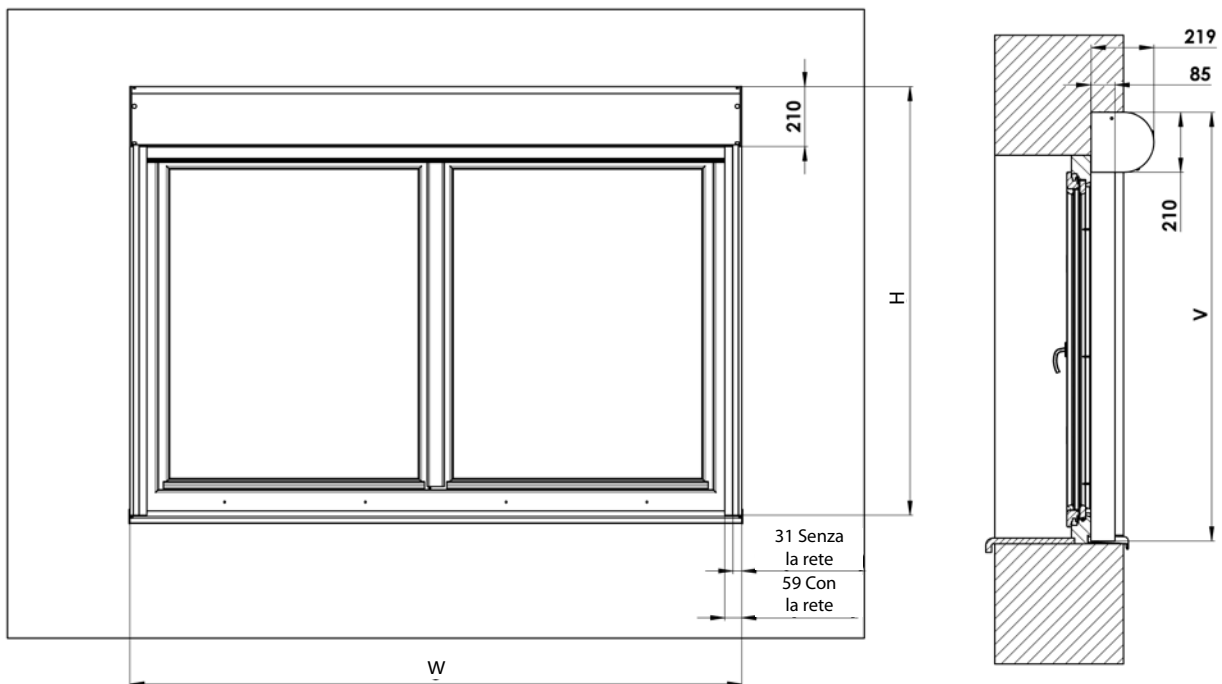
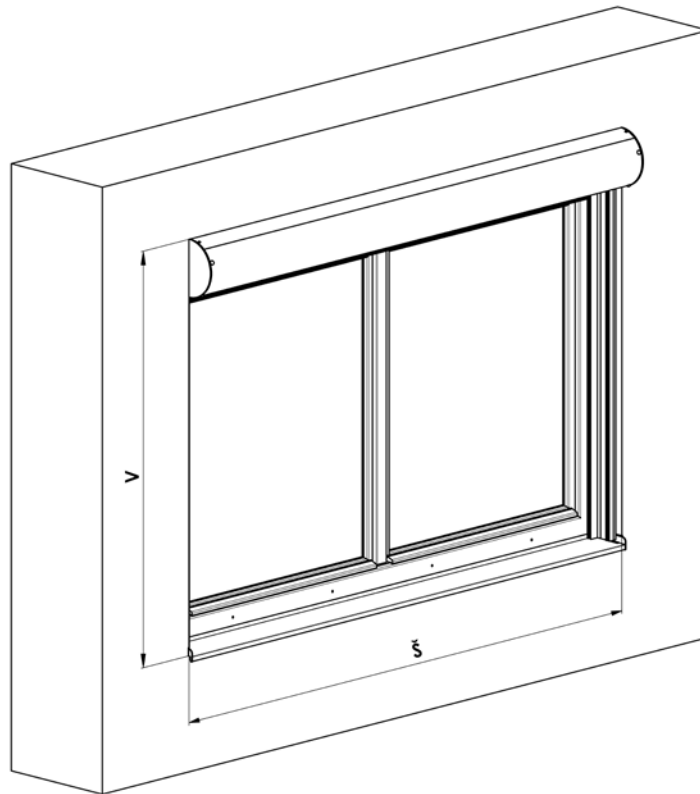
Sezione della lista di guida



Frangisole autoportante con la massa avvolta al di fuori del canale

Frangisole con liste di guida autoportanti, destinata al montaggio in vani di costruzione di dimensioni minori.

Misurazione:



Frangisole autoportante STS aluminium

prodotto finale realizzato completamente in alluminio

La veneziana autoportante STS aluminium è un prodotto finale realizzato completamente in alluminio. Il profilo superiore (box) è, insieme al pacchetto lamellare, fissato alle guide tramite la scarpa speciale e l'aggancio del profilo superiore. In seguito, possono essere usate solo le staffe delle guide senza la staffa per le veneziane, che sarebbe stata necessaria in caso di montaggio comune della veneziana esterna. La veneziana autoportante non deve essere quindi ancorata. Il principio è uguale come quello per il prodotto VIVA. Il montaggio è semplice e veloce. Soltanto con l'azionamento motorizzato. Le veneziane non possono essere accoppiate.

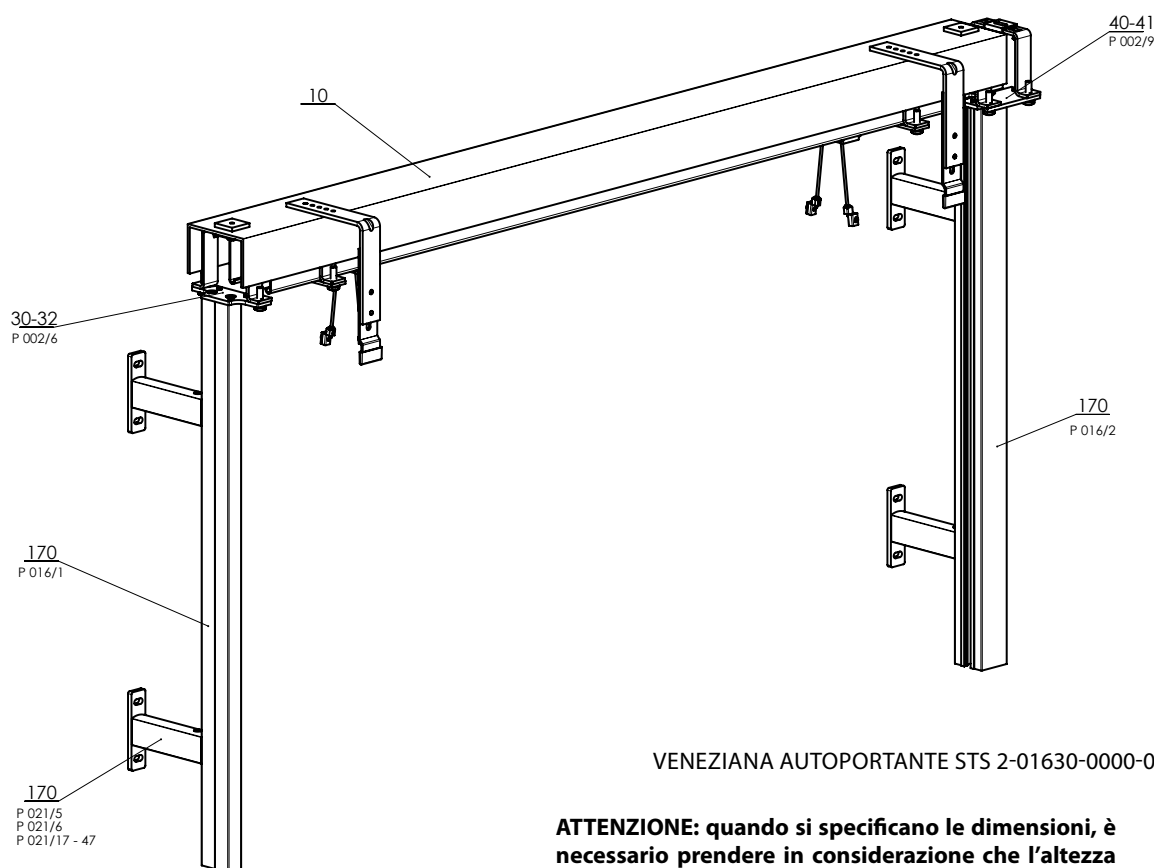
Possono essere scelti quasi tutti i tipi di lamelle nei colori previsti, compresa la versione flexi e la guida superiore verticale, anche SLIM. Non può essere selezionata la lamella Cetta 35/50.

È possibile verniciare il profilo superiore e inferiore, la guida, le staffe guida nei colori RAL e Decoral.

Dimensioni standard della veneziana:

| | larghezza (mm) | | altezza (mm) | | superficie garantita (m ²) |
|---------------|------------------|------|----------------|------|--|
| | min. | max. | min. | max. | |
| veneziana STS | 600 | 4000 | 500 | 4000 | 16 |

Viene sempre fornito un profilo di rinforzo. Il canale con il rinforzo avrà una circonferenza maggiore di 15 mm.

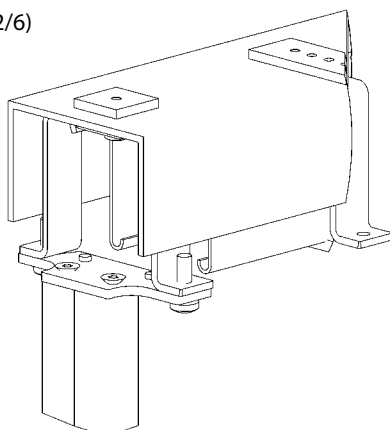


VENEZIANA AUTOPORTANTE STS 2-01630-0000-0

ATTENZIONE: quando si specificano le dimensioni, è necessario prendere in considerazione che l'altezza di produzione della è inferiore di 18 mm rispetto alla dimensione totale effettiva della veneziana finita, compresi il profilo di rinforzo e le staffe in lamiera.

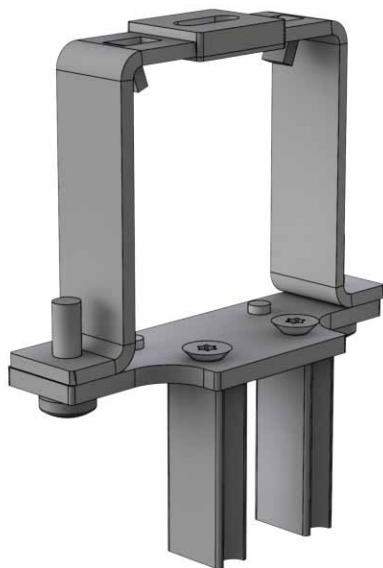


Detail 30-32 (P002/6)

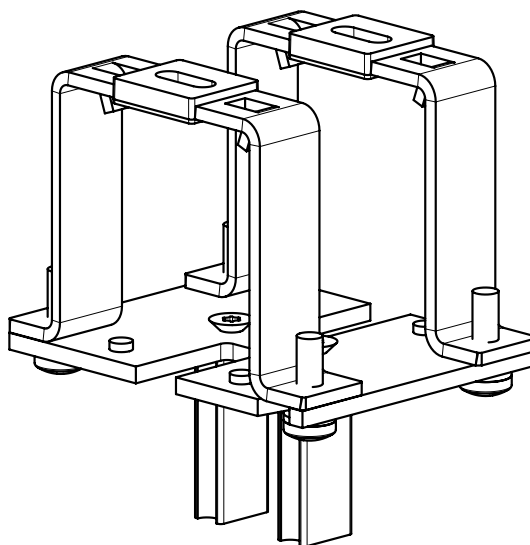


| Posizione | nome articolo | Denominazione commerciale - Abbreviazione 2 | Numero d'ordine - Abbreviazione 1 |
|-----------|---|---|-----------------------------------|
| 10 | Box premontato STS | | 2-01586-0000 |
| 30-32 | Aggancio guida superiore – PROFILO AL STS | P002/6 | 2-01093-0000 |
| 40-41 | Leva doppia STS | P002/9 | 2-01628-0000 |
| 170 | Profilo guida STS | P016/1 | 7-302121-PU52 |
| 170 | Guida STS - doppia | P016/2 | 7-303530-0000 |
| 170 | Staffa guida STS 56-80, 81-125, 80-230 mm | P021/5,6,17-47 | - |

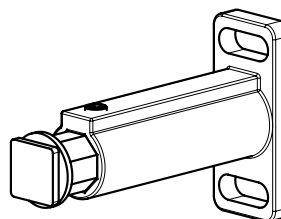
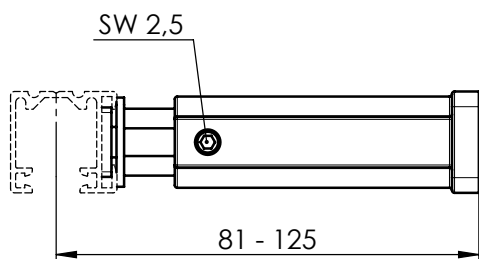
Aggancio guida superiore – AL PROFIL STS, P002/6



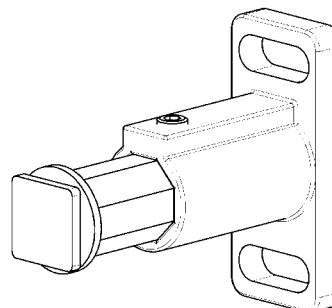
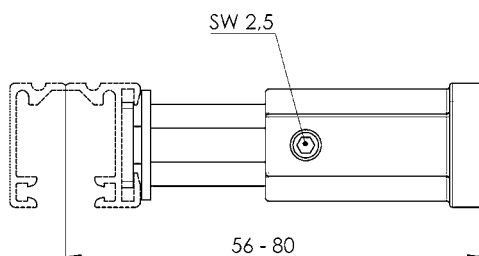
Scarpa doppia STS, P002/9



Staffa guida STS 81-125 mm, P021/6



Staffa guida STS 56-80 mm, P021/5



Tenda autoportante STS FIX

STS FIX non è un prodotto finito, ma un accessorio opzionale per qualsiasi tenda veneziana da esterno.

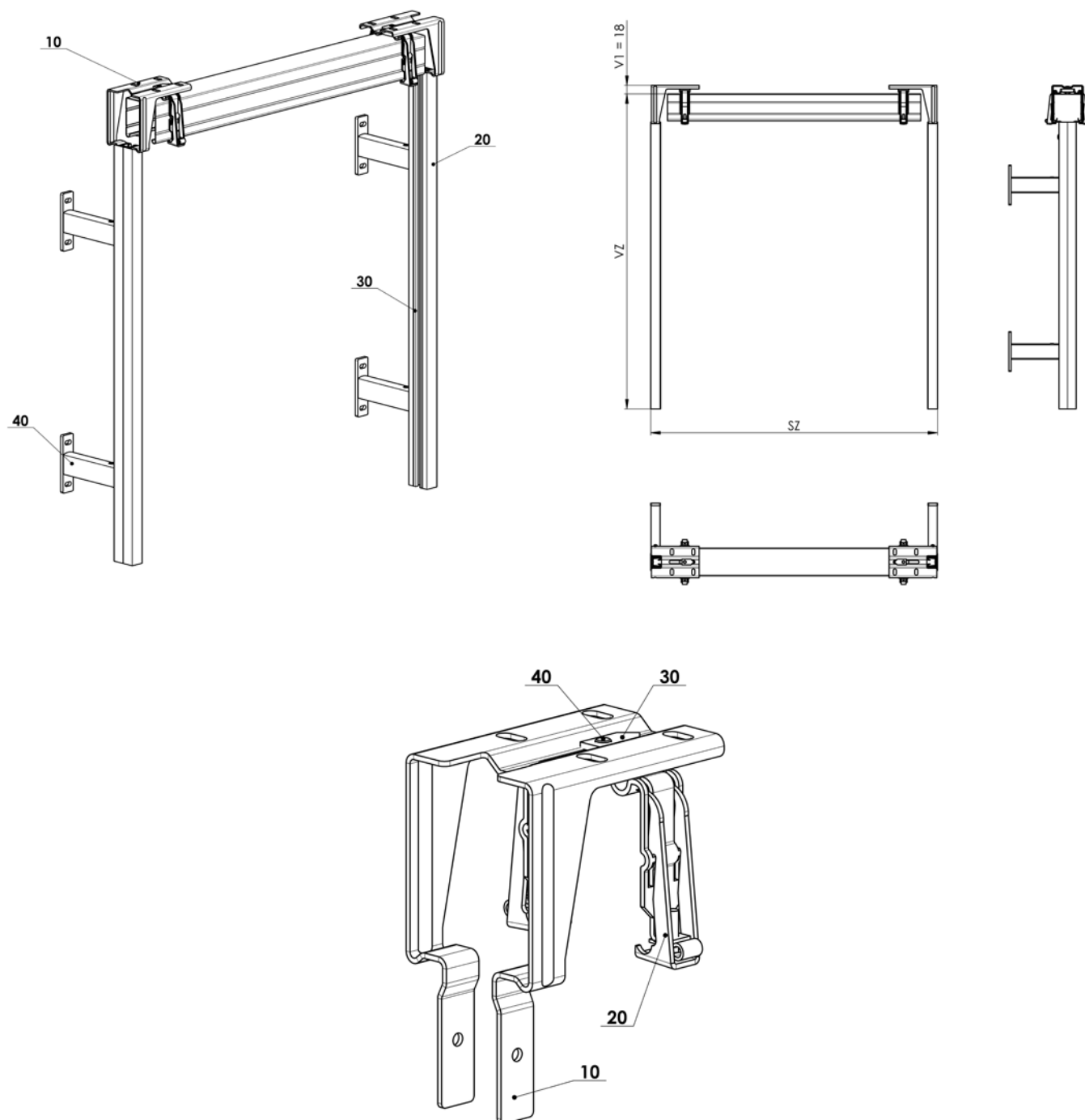
Se si sceglie il valore LV STS FIX, la fornitura della tenda comprenderà quanto segue:

Staffa preassemblata FIX

Profilo guida FIX

Insero profilo guida FIX

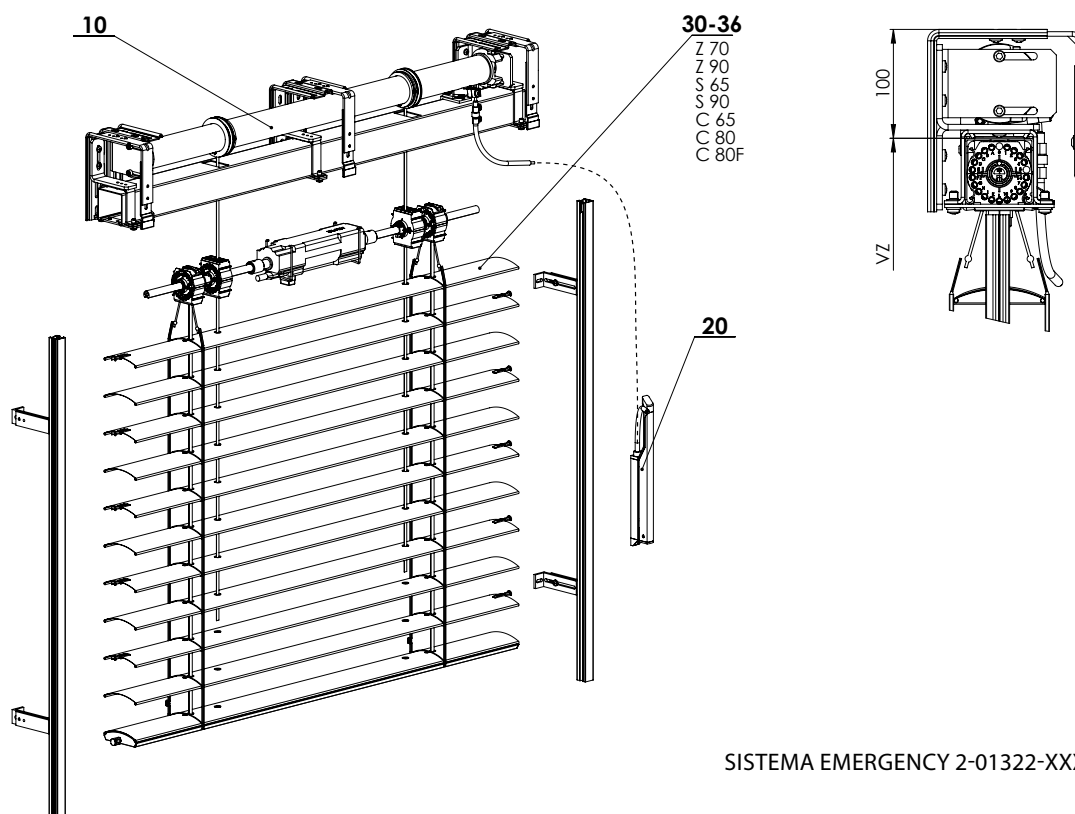
Questi accessori assicurano che la tenda sia autoportante fino alla larghezza massima di 2400 mm



ATTENZIONE: quando si inseriscono le dimensioni, tenere presente che la distanza V1 è di 18 mm per la staffa STS FIX, vedasi la tabella Detrazione valore staffe (Tipo di staffa)

EMERGENCY – frangisole di sicurezza

Specificazione base del prodotto



SISTEMA EMERGENCY 2-01322-XXXX-0

Funziona come la veneziana standard: in caso di pericolo, la veneziana si può sollevare all'altezza di passaggio tirando la manovella.

Dimensioni standard

| Versione | Larghezza (mm) | | Altezza (mm) | | Area garantita (m ²) |
|----------|------------------|------|----------------|------|-----------------------------------|
| | min. | max. | min. | max. | max. |
| motore | 850 | 2000 | 1000 | 2200 | 4,4 |

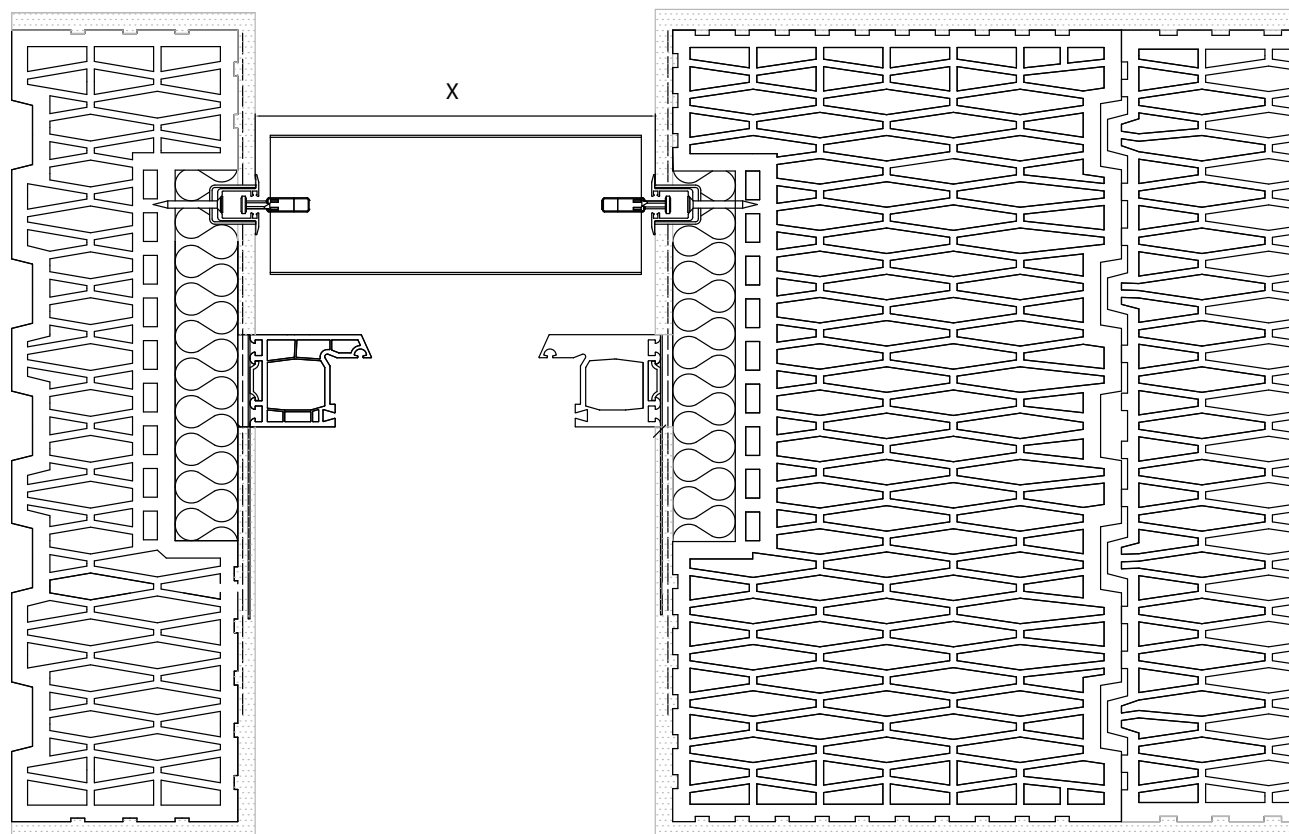
Emergency (2-01322-XXXX-0)

| posizione | denominazione item | Denominazione commerciale - Abbreviazione 2 | Numero d'ordine - Abbreviazione 1 |
|-----------|-----------------------------|---|-----------------------------------|
| 10 | Frangisole di sicurezza | | 2-01140-0000 |
| 20 | Leva - rossa | | 2-01139-3000 |
| 30 | Zetta 90 – comando a motore | Z90 motor 24 | 2-00158-90024 |
| 31 | Setta 65 – comando a motore | S65 motor 24 | 2-00813-65024 |
| 32 | Setta 90 – comando a motore | S90 motor 24 | 2-00813-90024 |
| 33 | Cetta 65 – comando a motore | C65 motor 24 | 2-00172-65024 |
| 34 | Cetta 80 – comando a motore | C80 motor 24 | 2-00172-80024 |
| 35 | Flexi 80 – comando a motore | C80 F motor 24 | 2-00138-80024 |
| 36 | Zetta 79 – comando a motore | Z70 motor 24 | 2-00158-70024 |

Frangisole nell'architrave HELUZ

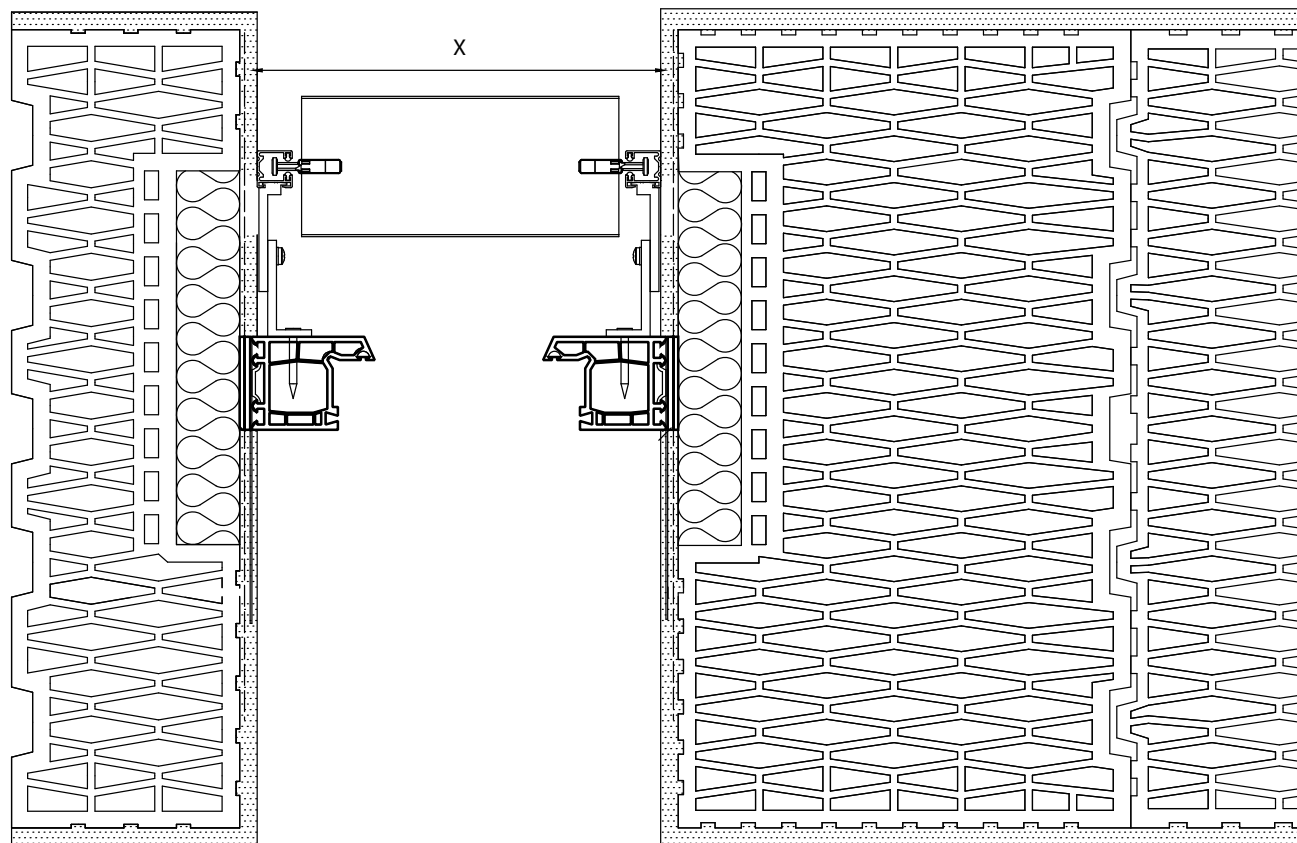
Le boccole per le liste di guida si possono incastrare nel tramezzino isolatore. Anche le liste di guida si possono attaccare con aiuto di maniglie al telaio della finestra.

Sistemazione della boccola della frangisole con la lista di guida incastrata - montaggio standard



X - Larghezza della frangisole

Sistemazione della lista di guida allo stipite

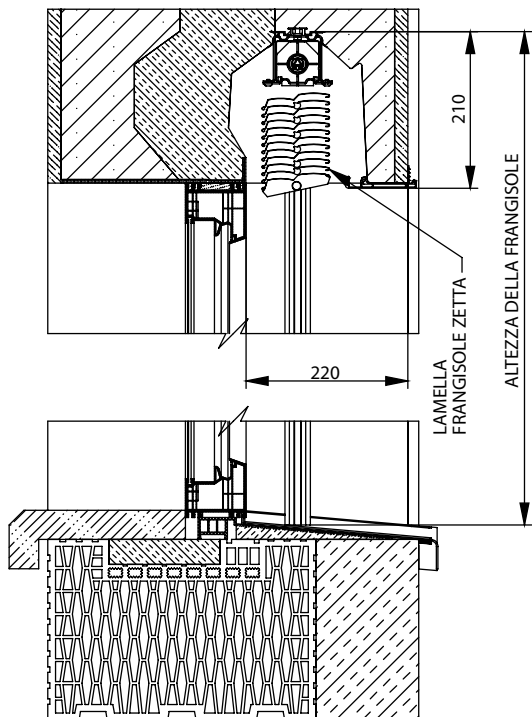


X - Larghezza della frangisole

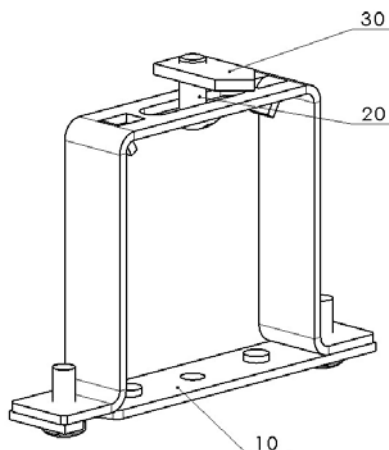
Sistemazione del telaio della finestra per il montaggio delle frangisole

Il telaio della finestra si può fissare, nella parte superiore, nell'architrave della tapparella, con aiuto di attacchi in lamiera e di tasselli.

La distanza dal rivestimento della finestra in mattoni alla parte esterna del telaio della finestra è di 220 mm.



Věšák Fe pro Heluz P 002/31
(2-01688-0000)



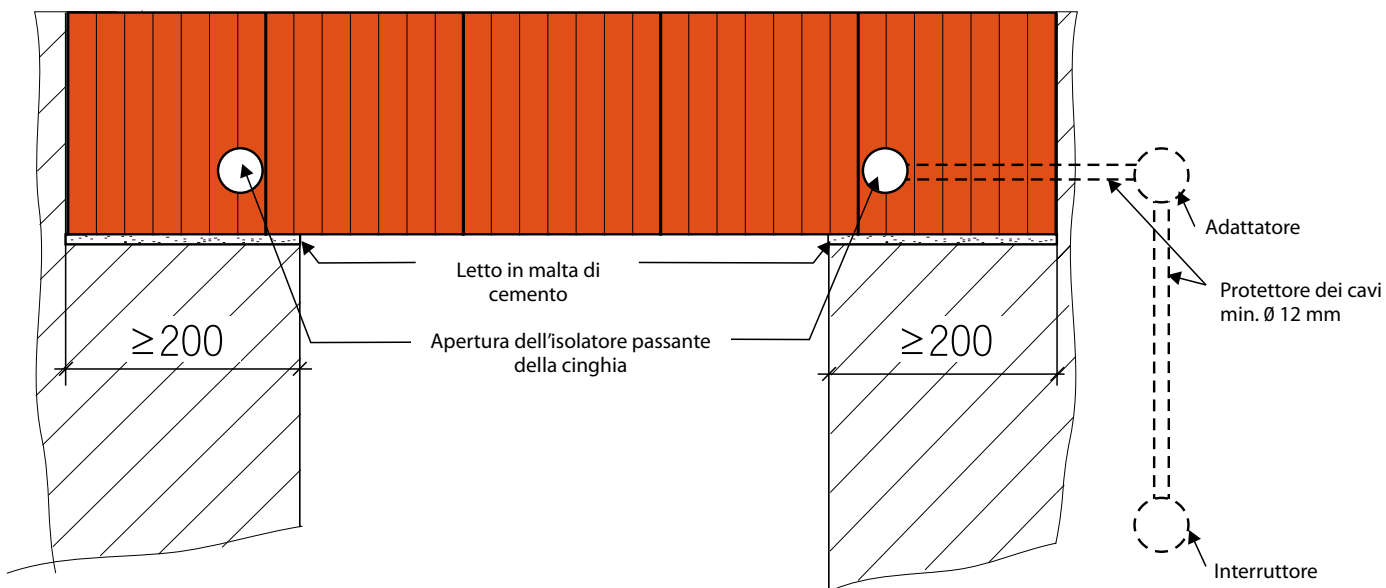
6-010579-0001 vite
6-006979-0000 noce



FRANGISOLE ESTERNA NELL'ARCHITRAVE

| Parametro | Cetta 60 Flexi | | Cetta 65 | Cetta 80 | Cetta 80 Flexi | | Cetta 80 Slim | Cetta 100 Flexi | | Setta 65 | Setta 90 | Zetta 70 | Zetta 90 |
|------------------------|---|----------------|----------|----------|----------------|----------------|---------------|-----------------|----------------|----------|----------|----------|----------|
| | cavetto | lista di guida | | | cavetto | lista di guida | | cavetto | lista di guida | | | | |
| Larghezza minima (mm) | 600 | 600 | 600 | 600 | 600 | 600 | 600 | 600 | 600 | 600 | 600 | 600 | 600 |
| Larghezza massima (mm) | 3850 | 3850 | 3850 | 3850 | 3850 | 3850 | 3850 | 3850 | 3850 | 3850 | 3850 | 3850 | 3850 |
| Altezza massima (mm) | 3300 | 2100 | 1500 | 1700 | 4000 | 2800 | 2000 | 5500 | 3700 | 1400 | 1900 | 1600 | 1900 |
| Area massima garantita | 8 m ² (comando a manovella) 8 m ² (comando a motore) | | | | | | | | | | | | |

Incastro delle componenti con il comando a motore



Nel caso del comando a manovella, infilare le frangisole, attraverso il foro preparato, nella trasmissione. Dopo avvitare nell'architrave.

Comando

L'architrave portante da tapparelle HELUZ si può dotare o del comando manuale o del comando elettrico.

Se il cliente si decide per il comando manuale, a manovella, poi dalla parte del comando deve essere mantenuta la sistemazione dell'architrave di 200 mm, ma nel miglior dei casi, di 250 mm. Nel caso del comando elettrico dei sistemi di oscuramento, accanto all'architrave si sistema una scatola adattatrice dell'installazione elettrica, alla quale verrà connesso un cavo ad almeno tre fili dal diametro di 1,5 mm² per alimentazione 230 V. La scatola adattatrice con dispositivo di protezione in cavi dal diametro di almeno 16 mm interconnette con la parte interna dell'architrave ed eventualmente con l'interruttore. La propulsione elettrica si colloca nel portatore delle frangisole. L'intero sistema del collegamento dell'installazione elettrica va consultato con la ditta del montaggio della tecnica oscurante, prima di realizzare l'intonaco.

Nel caso del comando elettrico, possiamo collocare l'architrave simmetricamente, mantenendo la collocazione minima dell'architrave di 200 mm in ambedue i lati.

L'isolatore passante della manovella esce di 15 mm nello spazio per motivo dell'intonaco.



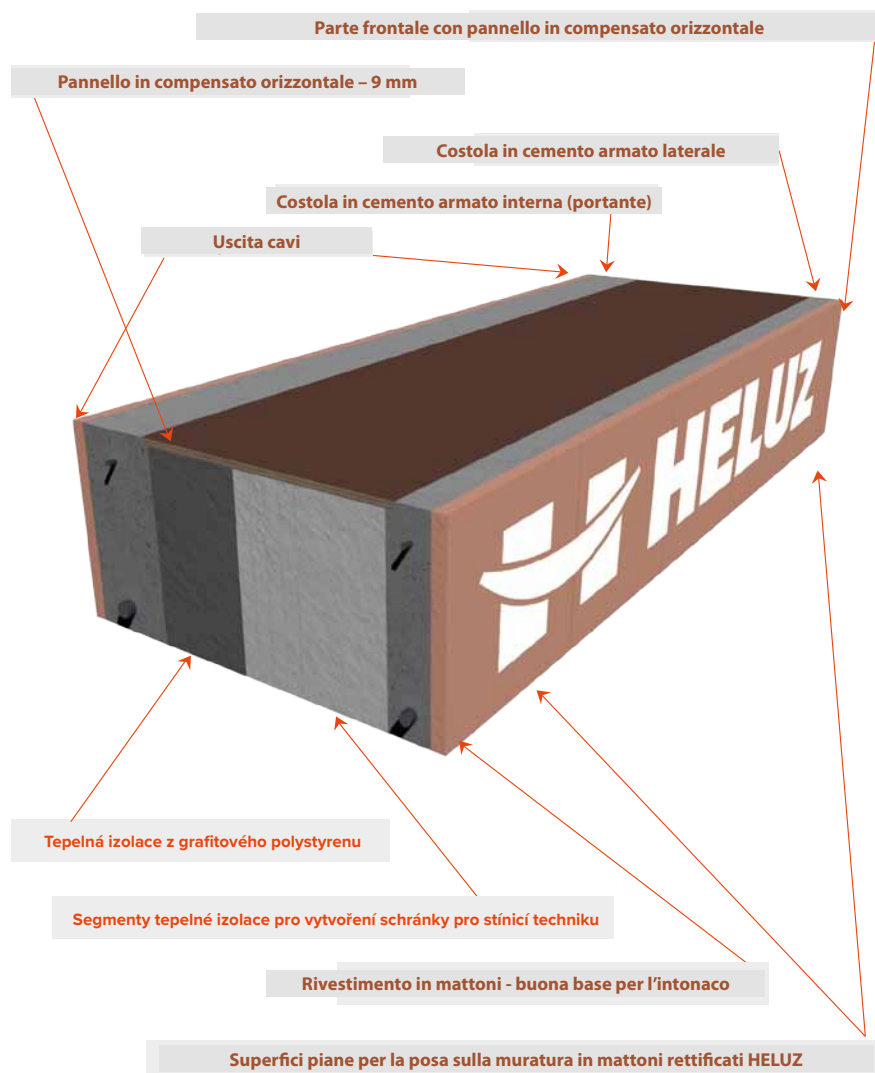
Comando a motore



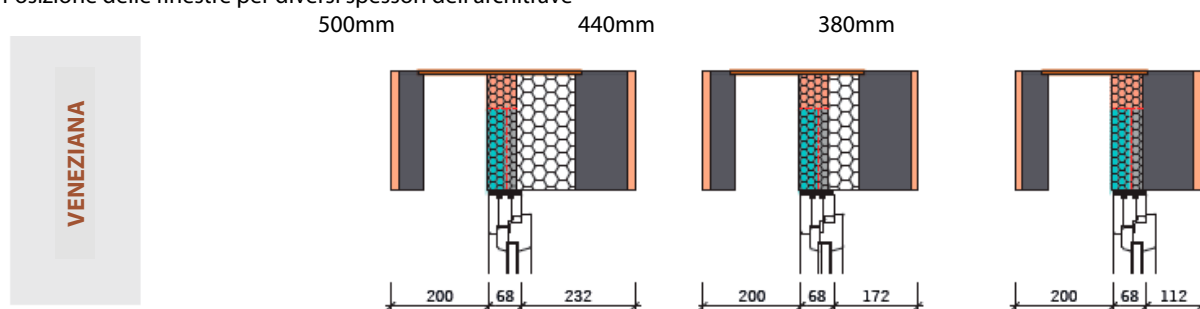
Comando a manovella

Tenda con fissaggio all'architrave HELUZ Family 3in 1

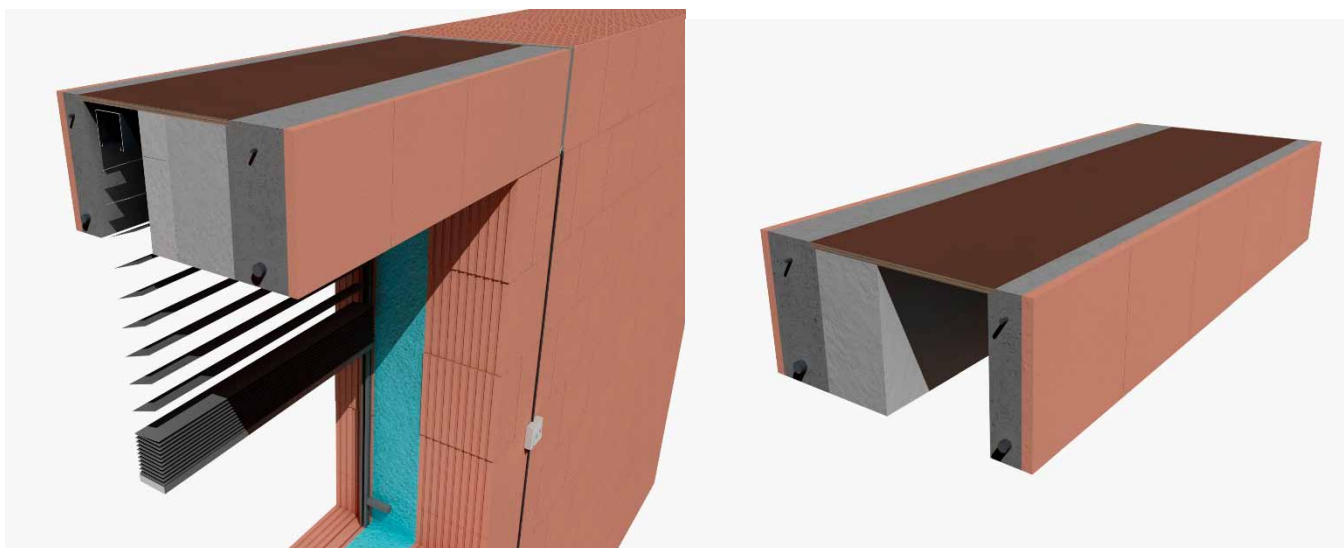
Sezione architrave



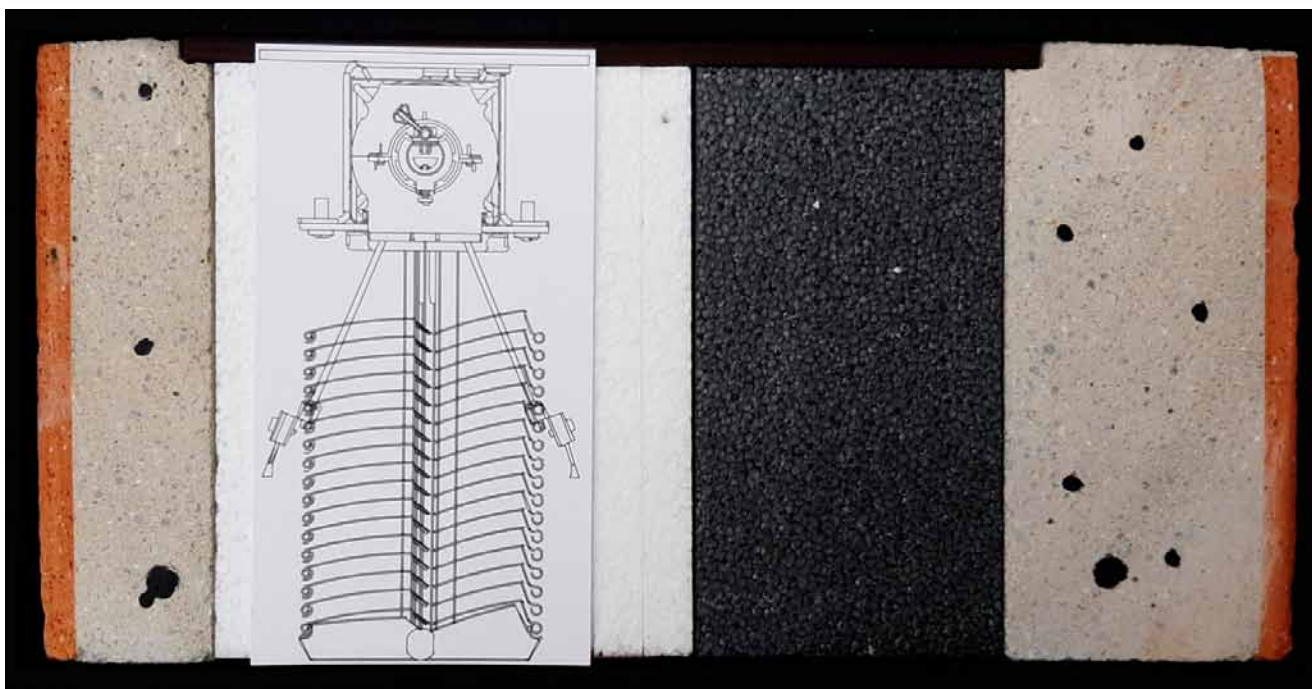
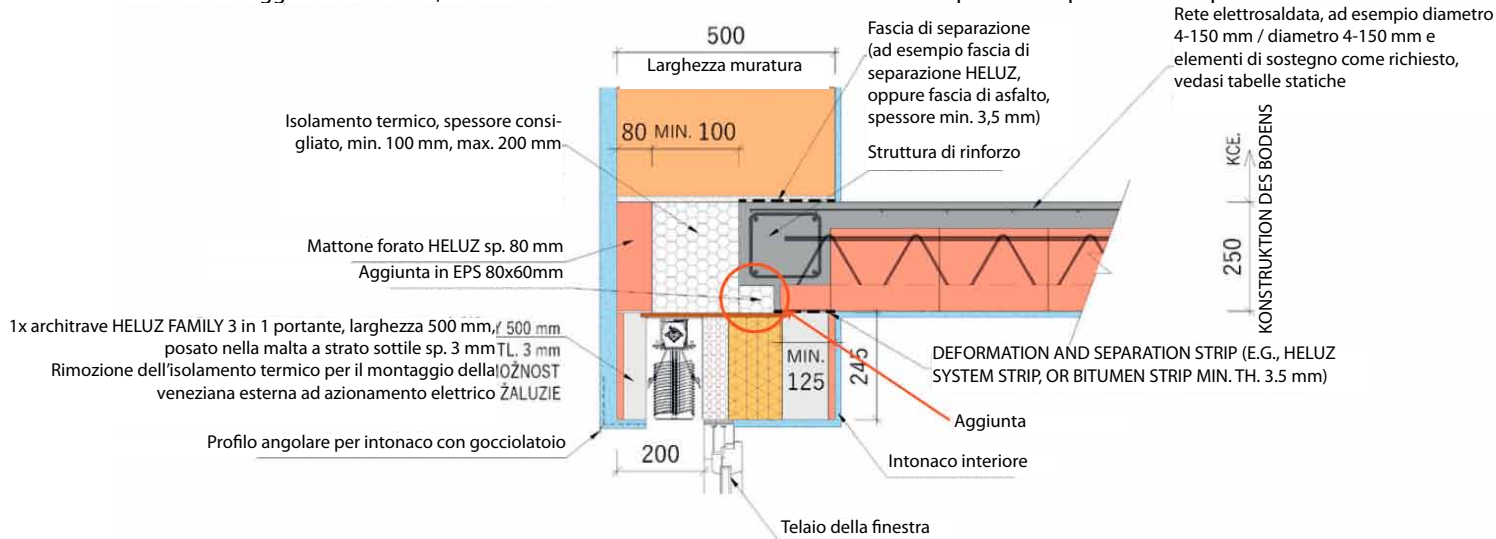
Posizione delle finestre per diversi spessori dell'architrave



La posizione standard della finestra è di 260 mm, misurata dalla parte frontale esterna dell'architrave alla parte frontale esterna del telaio della finestra per architrave larga 500 e 440 mm. Per architravi con larghezza di 380 mm, la posizione standard della finestra è a 240 mm dalla parte frontale esterna della muratura. Questa posizione è pensata per la situazione in cui non è stato deciso se installare un sistema di schermatura oppure no. Se è prevista l'installazione di un sistema di schermatura, il telaio della finestra può essere accostato maggiormente alla parte frontale esterna della muratura. Si deve sempre tenere conto dell'aspetto architettonico della casa, in modo che le finestre si integrino correttamente nella facciata dell'edificio, considerando anche l'installazione del sistema di schermatura scelto. Per architravi con larghezza di 380 mm si crea un piccolo davanzale interno. Pertanto, questa larghezza dell'architrave è adatta per la muratura larga 380 mm, per le pareti di edifici come garage, casette da giardino, ecc., cioè edifici che non hanno requisiti architettonici e termotecnici particolarmente esigenti, ma che allo stesso tempo richiedono la possibilità di schermare. Durante il montaggio della finestra, il telaio deve combaciare perfettamente con l'interfaccia dei segmenti di isolamento termico per il sistema di schermatura previsto.



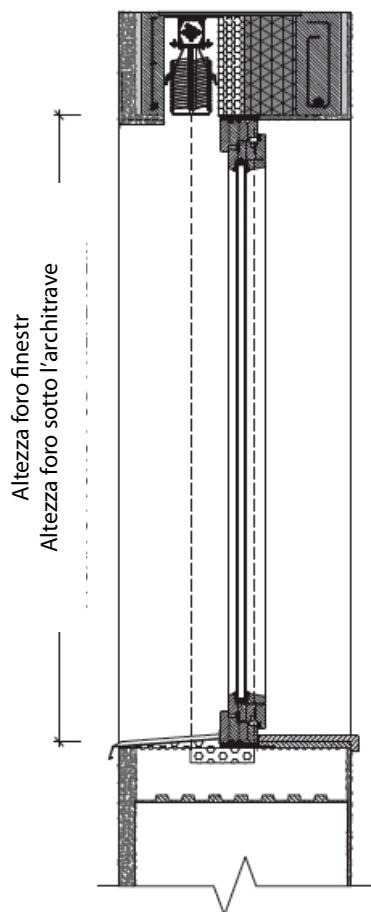
In caso di fissaggio all'architrave, la tenda è montata solo su morsetti ancorati al compensato impermeabile superiore.



| | TIPO | Altezza totale schermatura (mm) | Altezza foro finestra (sotto l'architrave) |
|-----------|--------------------------------|---------------------------------|--|
| VENEZIANA | Cetta 100 flexi - lanko | 4 000 | 3 765 |
| | Cetta 80 flexi - lanko | 4 000 | 3 765 |
| | Cetta 80 flexi - vodící lišta | 4 000 | 3 765 |
| | Cetta 60 flexi - lanko | 3 500 | 3 265 |
| | Cetta 100 flexi - vodící lišta | 3 400 | 3 165 |
| | Cetta 50 - lanko | 3 000 | 2 765 |
| | Cetta 60 flexi - vodící lišta | 2 200 | 1 965 |
| | Cetta 80 slim | 2 100 | 1 865 |
| | Setta 90 | 2 000 | 1 765 |
| | Zetta 90 | 2 100 | 1 865 |
| | Cetta 80 | 1 800 | 1 565 |
| | Zetta 70 | 1 600 | 1 365 |
| | Cetta 65 | 1 500 | 1 265 |
| | Setta 65 | 1 500 | 1 265 |
| | Titan | 1 400 | 1 165 |
| | Cetta 50 - vodící lišta | 1 100 | 870 |

Matteone sp. Cihla tl. 500 mm – azionamento elettrico
Sezione foro finestra

VENEZIANA





ISOTRA a.s.

Bílovecká 2411/1, 746 01 Opava

Tel.: **+420 553 685 111**

E-mail: isotra@isotra.cz

www.isotra.it

Edizione: 09/2024

ISOTRA Partner



... proteggono la Vostra privacy.