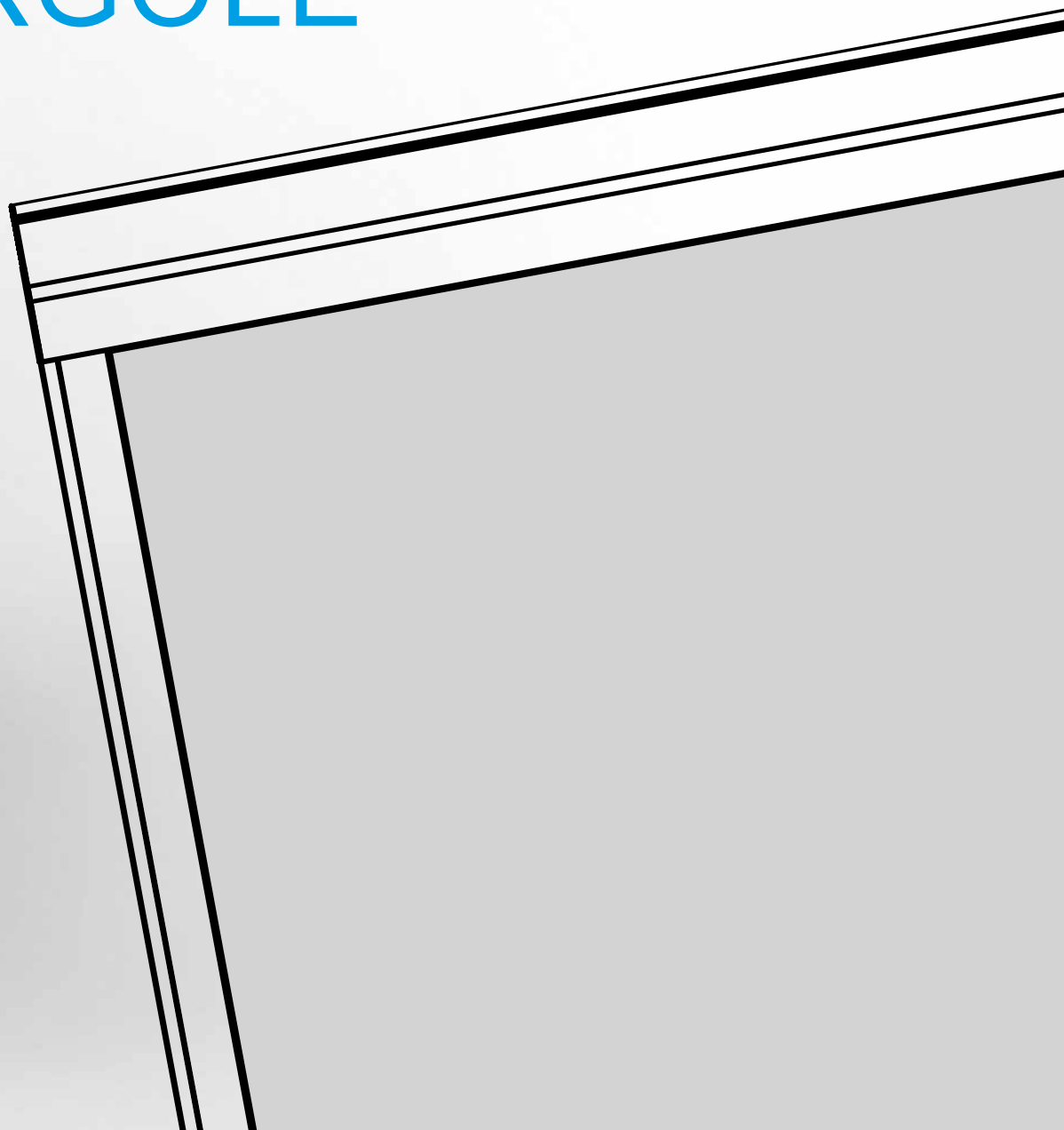




# SCHERMATURE PER VERANDE E PERGOLE



---

## Indice - Schermature per verande e pergole

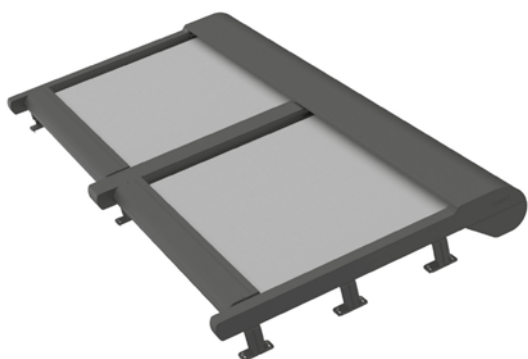
<b>VERANDA HRV52</b>	<b>3</b>
Specifiche principali del prodotto	4-12
Misure e montaggio	13
<b>VERANDA HRV08-ZIP</b>	<b>33</b>
Specifiche principali del prodotto	34-43
Misure e montaggio	44
<b>VERANDA HRV80-ZIP</b>	<b>55</b>
Specifiche principali del prodotto	56-66
Misure e montaggio	67
<b>VERANDA HRV80-ZIP-2P</b>	<b>82</b>
Specifiche principali del prodotto	83-92
Misure e montaggio	93

---

## **ISOTRA***Quality*

Un marchio che simboleggia la tradizione, inestimabili investimenti nello sviluppo, l'uso di materiali di alta qualità, la tecnologia di livello avanzato, il lavoro di centinaia di dipendenti e molte altre caratteristiche, che creano un insieme unico, ossia il prodotto finale della società ISOTRA.

## Veranda HRV52

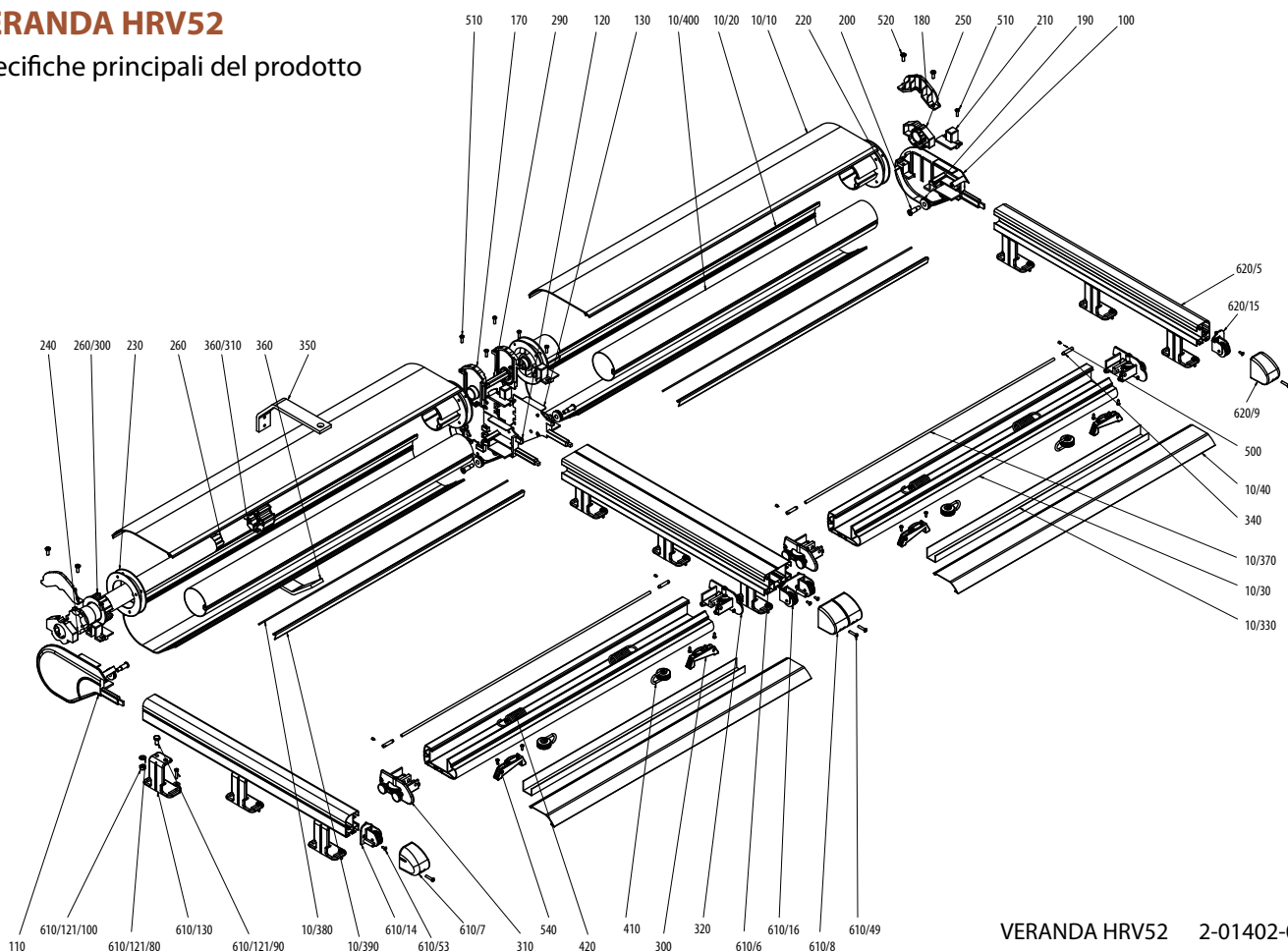


- ▲ Schermatura di verande di grande superficie
- ▲ Termoregolazione e protezione
- ▲ Possibilità di accoppiare fino a 4 tende (senza cassonetto comune)
- ▲ Cassonetto realizzato in profili d'alluminio estruso

**ISOTRA** *Quality*

## VERANDA HRV52

### Specifiche principali del prodotto



### Comando

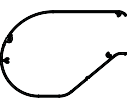
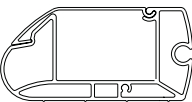
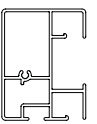
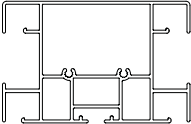
Serve per far salire e scendere la tenda a rullo. Per tutti i cassonetti è disponibile soltanto l'azionamento a motore, indipendentemente dalla loro dimensione.

Motore – motore tubolare 230 V (50 Hz) con regolazione automatica (ovvero il motore rallenta circa 10 cm prima che il profilo inferiore raggiunga il cassonetto per evitare urti forti). La fornitura standard comprende il cavo d'alimentazione lungo 3 m (disponibile anche in lunghezza da 5 e 10 m), l'interruttore unipolare fissato in superficie e la spina.

### Tessuti

I tessuti sono saldati in file verticali con la larghezza approssimativa di 885 mm. Le fasce verticali hanno larghezza massima di 500 mm e le bordature laterali hanno larghezza fissa di 40 mm.

### Specifiche

	Profilo superiore	Profilo inferiore	Giuda laterale		Montaggio
			Guida		
Dimensione (mm)	145 x 215	56x115	61x46	61 x 94	sopra la veranda
Materiale	Al	Al	Al	Al	
					
Colore	RAL 9010, RAL 9006, RAL 9007, RAL 8014, RAL 7016, RAL 7016S, DECORAL pouze do max. šířky 4000 mm				

### Dimensioni standard

Provedení	Larghezza (mm)		Altezza (mm)	Superficie garantita (m <sup>2</sup> )
	min	max	max	max
motore	1500	5500	6000	25 m

### Peso

approx = Larghezza x 18 kg per un metro di larghezza

## VERANDA HRV52 (2-01402)

posizione	nome articolo	denominazione commerciale – sigla 2	numero d'ordine – sigla 1
<b>10</b>	<b>Profili composti – VERANDA</b>		<b>Vedasi Profili composti - VERANDA HRV52</b>
<b>19</b>	<b>Tessuto composto per SCREEN</b>		<b>vedasi campionario tessuti screen – Soltis 92</b>
<b>20-25, 30-35</b>	<b>Tessuto composto – per VERANDE</b>		<b>vedasi campionario tessuti tende da sole</b>
100	Fiancata - DX	VRH 007/1	6-018120-0000
110	Fiancata - SX	VRH 005/1	6-018119-0000
120	Fiancata - centrale SX	VRH 008	6-014590-0000
<b>130</b>	<b>Fiancata - centrale DX</b>	<b>VRH 009</b>	<b>6-014591-0000</b>
170	Cuscinetto - CENTRALE	VRH 051	6-014595-0000
180	Copricuscinetto telaio laterale - NERO	VRH 042	6-014596-9004
190	Controruota per fiancata - 28x8mm	VRH 094	6-014597-0000
200	Perno controruota - 10x34mm	VRH 014	6-014598-0000
210	Ingresso fiancata - NERO	VRH 137	6-014599-9004
220	Tappo rullo Dx 78 mm	VRH 045	6-014600-0000
230	Tappo rullo per motore Dx 78 mm	VRH 047	6-014603-0000
240	Adattatore		
250	Cuscinetto	VRH 052	6-014605-0000
260	Motori (SOMFY) Veranda		
290	Albero zincato	VRH 098	6-014606-0000
300	Morsettiera per HI - filo TEC completo	VRH 099	6-014607-0000
310	Terminale profilo inferiore - SX NERO	VRH 033	6-014608-9004
320	Terminale profilo inferiore - DX NERO	VRH 034	6-014609-9004
340	Torpedo per tessuto - diam. 7 x 35 mm	MRH 144	6-014481-0000
350	Staffa CASSONETTO parte superiore	VRH 015	6-014611-0000
360	Staffa CASSONETTO parte inferiore	VRH 016	6-014760-0000
410	Rotella per guida a corda HRV		6-019123-0000
420	Molla 850 mm spirale doppia	VRH 092	6-014620-0000
500	Vite M5x8 DIN 914, (Inbus)		
510	Vite M5x16 ACircular INOX A2, DIN 7985, t.bombata-croce	VRH 106	6-014637-0000
520	Vite M6x16 ACircular INOX A2, DIN 7985, t.bombata-croce	VRH 110	6-014638-0000
540	Bullone 4,2x13 DIN 7981 CH, A2 t.bombata a croce	VRH 132	6-014640-0000
570	Bullone 4,8x16 DIN 7982, A2 tes.svas.croce	VRH 135	6-014875-0000
590	Rivetto a strappo Al 4x8 DIN 7337 A, incolore	SC 132 0000	6-003136-0000
591-594	Rivetto a strappo Al 4x8	VRH 060-063	6-014932-XXXX
<b>610</b>	<b>Guida - guida - SX</b>		<b>Vedasi Sistema di guida - guida HRV52 - SX/DX</b>
<b>620</b>	<b>Sistema di guida - guida - DX</b>		<b>Vedasi Sistema di guida - guida HRV52 - SX/DX</b>

## Profili composti - VERANDA HRV52 (3-03076-PU11)

posizione	nome articolo	denominazione commerciale – sigla 2	numero d'ordine – sigla 1
10/10	Profilo CASSONETTO - di chiusura	VRH 069	6-014580-0000
10/20	Profilo CASSONETTO - inferiore	VRH 071	6-014579-0000
10/30	Profilo inferiore	VRH 073	6-014581-0000
10/40	Profilo inferiore di chiusura	VRH 075	6-014582-0000
10/330	Profilo PVC L=2m	VRH 084	6-014610-0000
10/370	in plastica 6,0mm PVC	ZP0097/0006	6-016911-0006
10/380	Tubicino in PVC diam. 3mm	VRH 113	6-014613-0000
10/390	Clip rullo avvolgitore - PVC - 6,0m	MRH 127	6-014566-0000
10/400	Rullo avvolgitore Al diam. 78mm - 7m	VRH 123	6-014615-0000

## Sistema di guida - guida HRV52 - SX/DX (2-01404-PU11L/P)

posizione	nome articolo	denominazione commerciale – sigla 2	numero d'ordine – sigla 1
610/6	Profilo guida - doppio	VRH 087/1	6-018122-0000
610/7	Terminale guida - SX	VRH 036/1	6-018123-0000
610/8	Terminale guida - centrale	VRH 040/1	6-018125-0000
610/14	Puleggia SX	VRH 026	6-014592-0000
610/16	Puleggia centrale	VRH 028	6-014594-0000
610/49	Vite M5x25 DIN 966, A2 con testa svas.	VRH 107	6-014635-0000
610/53	Bullone 4,2x13 DIN 7982, A2 tes.svas.croce	VRH 133	6-014639-0000
610/121/80	Rondella M8, DIN 125 A2	VRH 065	6-014632-0000
610/121/90	Vite testa esag. M8x16, DIN 933, A2	VRH 112	6-014641-0000
610/121/100	Dado M8 DIN 934, A2	VRH 058	6-014642-0000
610/130	Staffa standard	VRH 019	6-014630-0000
620/5	Profilo guida	VRH 090/1	6-018121-0000
620/9	Terminale guida - DX	VRH 038/1	6-018124-0000
620/15	Puleggia DX	VRH 027	6-014593-0000

## VERANDA HRV52

### Specifiche tecniche

#### Profilo CASSONETTO (BOX)

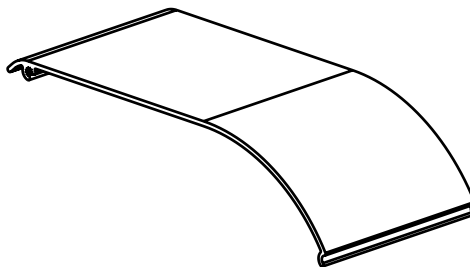
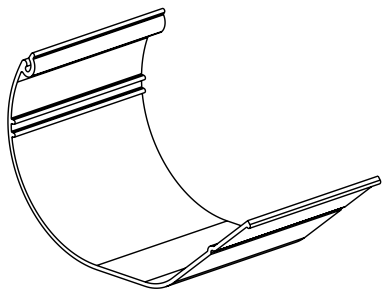
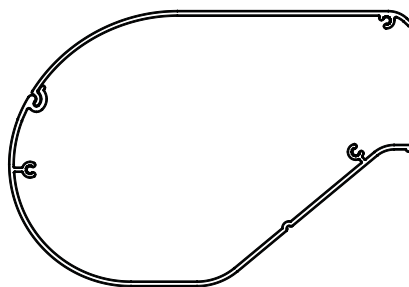
Materiale: componente stampato in lamiera d'alluminio con spessore 1,2 mm, rivestito con pellicola protettiva.

Dimensioni: 145 mm x 215 mm

Composto da due parti:

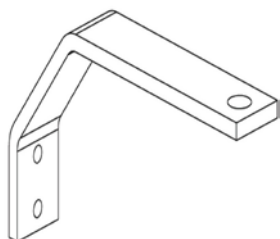
- profilo superiore smussato smontabile o chiusura,
- profilo inferiore fisso.

Al centro di ogni pezzo è fissato un elemento di supporto.



**Profilo CASSONETTO - di chiusura** (6-014580-0000)

**Profilo CASSONETTO - inferiore** (6-014579-0000)



**Staffa CASSONETTO parte superiore - VZ520** (6-014611-0000)

**Staffa CASSONETTO parte inferiore - VZ520** (6-014760-0000)

La staffa fa parte del sistema di supporto del cassonetto (VRH 224, 2-01562-0000) ed è consigliata per i cassonetti della tenda Veranda HRV52 con la larghezza superiore a 4 m.

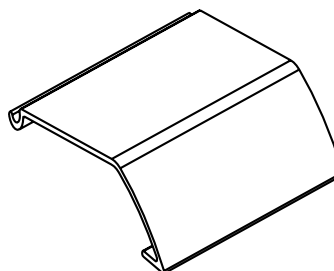
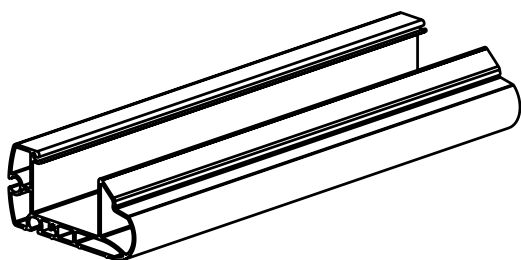
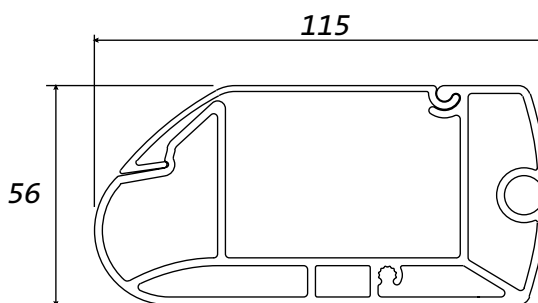
#### Profilo inferiore

Materiale: alluminio estruso, verniciatura a polvere

Funzione:

- Profilo inferiore: con 1 scanalatura,
- Profilo di chiusura: inserito sul profilo inferiore,

Questo profilo è inserito nelle scanalature delle guide laterali



**Profilo inferiore** (6-014581-0000)

**Profilo inferiore di chiusura** (6-014582)

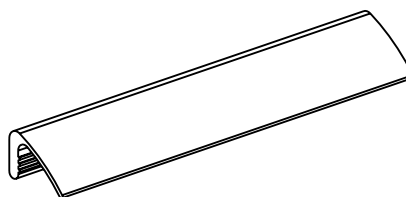
**Clip rullo avvolgitore - PVC - 6,0 m (6- 014566 -0000)**

Materiale: graffette in PVC estruso.

Funzionalità: il fissaggio del tessuto sull'avvolgitore senza viti per poter estrarre il tessuto frontalmente e non lateralmente.

Diametro attacco in PVC: 3 mm

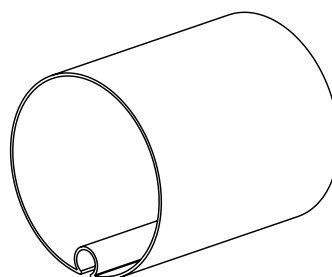
Vantaggio: sostituzione del tessuto veloce e semplice.

**Rullo avvolgitore Al diam. 85 mm – 7 m (6-014614-0000)**

Materiale: tubo saldato in acciaio zincato con scanalatura per il fissaggio del tessuto.

Funzionalità: svolgimento e avvolgimento del tessuto.

Diametro:  $\varnothing 85 \times 1,2$  mm

**Rullo di sostegno (2-01431-0000)**

Materiale: tubo in alluminio estruso  $\varnothing 50$  mm x 2 mm di spessore, verniciatura a polvere

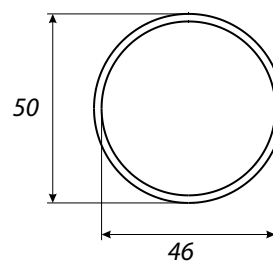
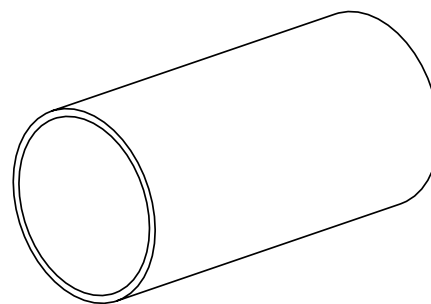
Funzionalità: Sostegno del tessuto durante sporgenza

- Sporgenza uguale e superiore a 5001 mm:

Fa parte della dotazione standard e si installa al centro della sporgenza.

- Sporgenza max. 5000 mm: 50

Il rullo intermedio è un accessorio opzionale.



## Guide

Materiale: alluminio estruso, verniciatura a polvere.

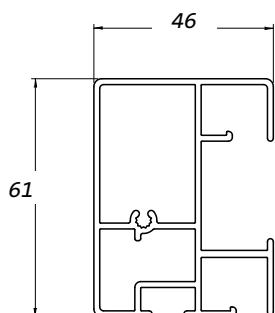
Due tipi:

- Guide terminali: installate sui lati esterni con scanalatura anteriore su un lato.
- Guide centrali: installate al centro, con scanalatura su entrambi i lati.

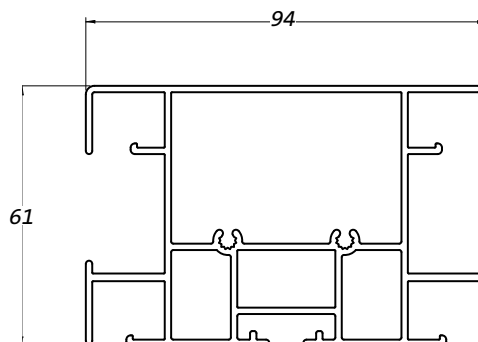
All'interno dei profili c'è una cavità, in cui si inseriscono perni portanti delle coperture laterali.

Il colore dei pezzi stampati in alluminio corrisponde al colore della struttura (telaio).

Guida terminale



Guida centrale

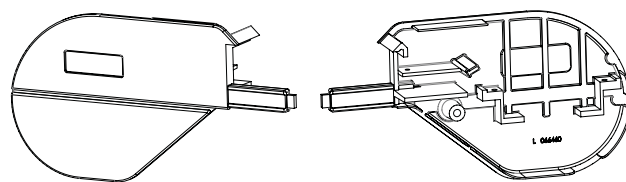


## Fiancata

Materiale: alluminio fuso

Colore: RAL 9010, RAL 9006, RAL 9007, RAL 8014, RAL 7016, RAL 7016S, DECORAL fino alla larghezza massima di 4000 mm.

Dimensioni: 145 x 215 mm



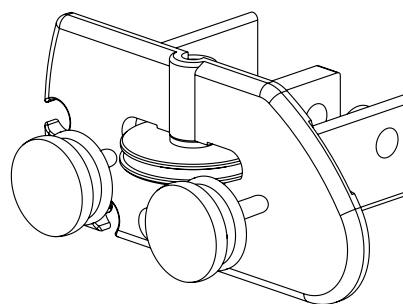
## Terminale profilo inferiore (6-014608-9004, 6-014609-9004)

Materiale: PVC (Luran)

Colore: colore standard è nero

Funzionalità:

- accoppiamento guida anteriore e guide laterali, con due rotelle,
- fissaggio sull'estremità della guida anteriore.



## Sistema tenditore

Materiale: rotelle, assi ecc. sono realizzati in materiali resistenti alla corrosione

Funzionalità: il tessuto e la guida anteriore sono mantenuti in tensione costante tramite molla, corda e cavetto Ø 2,5 mm.

La tensione costante della molla garantisce la tensione del tessuto in qualsiasi posizione, creando così uno spazio d'aerazione tra il tessuto e la vetrata.



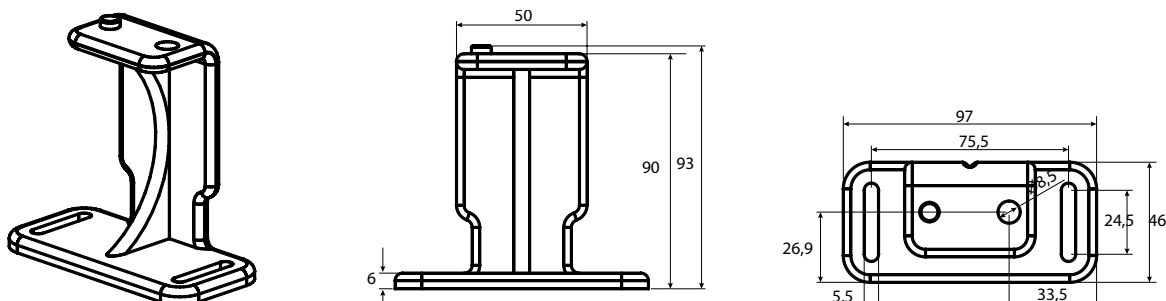
## Staffe guida

### Staffa standard (6-014630-0000)

Materiale: alluminio.

Colore: uguale al colore della struttura (telaio).

Funzionalità: viene utilizzata per qualsiasi tipo di verande e pergole in legno.



La distanza tra le staffe e i montanti può essere aumentata tramite adattatori (vedasi staffe guida Av, Bv e Cv).

*Varianti:* Le staffe sono disponibili in lunghezze 120 mm, 200 mm, 300 mm e 400 mm.

- Ricordatevi che i profili Veranda sono esposti ad un carico maggiore.
- Possono essere utilizzati soltanto se non esiste alcun rischio di deformazione.

Il sistema di fissaggio è realizzato in due parti:

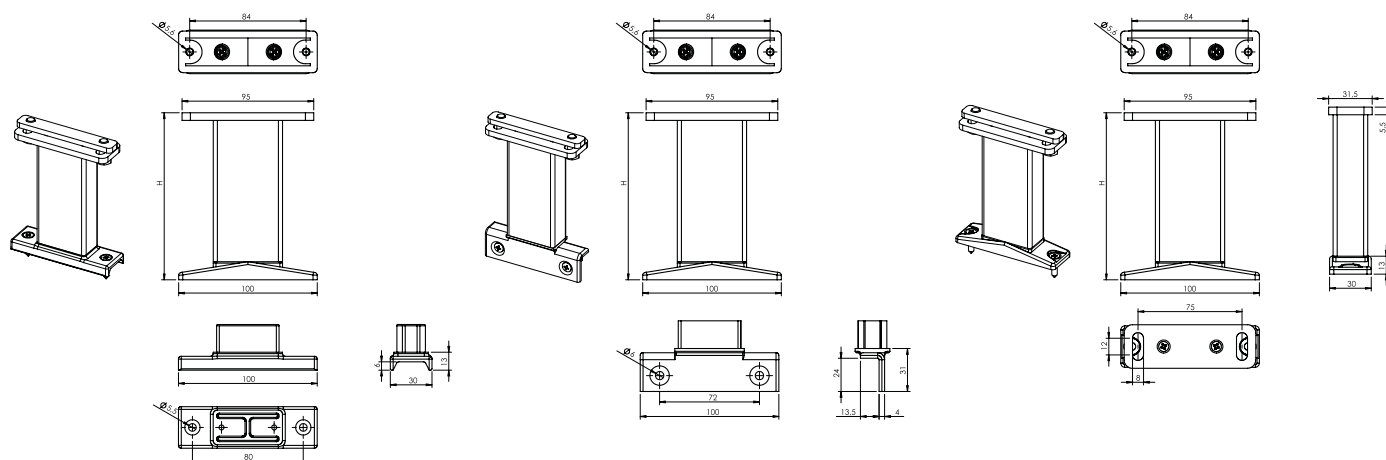
- Parte superiore che si incastra nella scanalatura tra le guide laterali e centrali.
- Parte inferiore – in due versioni:

#### Staffa guida Av:

- Per qualsiasi tipo di telaio in alluminio di verande e per tutti i tipi di pergole in legno.
- Si avvita al legno o nella scanalatura nella parte superiore dei montanti, tramite il profilo di chiusura con guarnizione in gomma (montaggio A).

#### Staffa guida Bv:

- Per tutti i tipi di verande con vetro nel fondo, dove i montanti superano la vetrata.
- Il fissaggio al montante avviene tramite due viti (montaggio B).



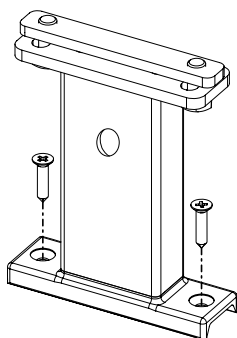
**Staffa VL Av** (2-01410-PU11X)

**Staffa VL Bv** (2-01411-PU11X)

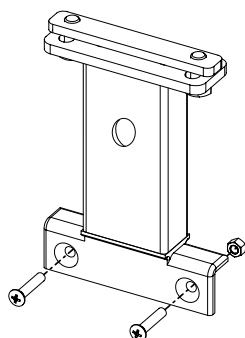
**Staffa VL Cv** (2-01412-PU11X)

Se il prodotto HRV52 è fornito con il rullo di sostegno (**altezza superiore a 5 m o altezza specifica su richiesta del cliente**), non possono essere utilizzate le staffe standard, ma soltanto le staffe per le guide **Av, Bv, Cv**.

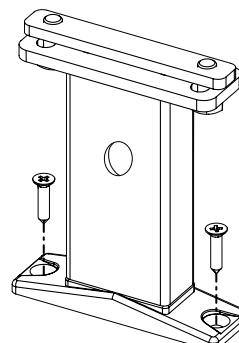
## Staffe per cilindro di supporto



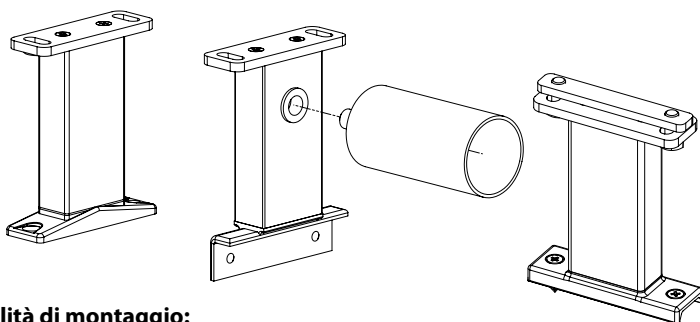
Staffa Av



Staffa Bv

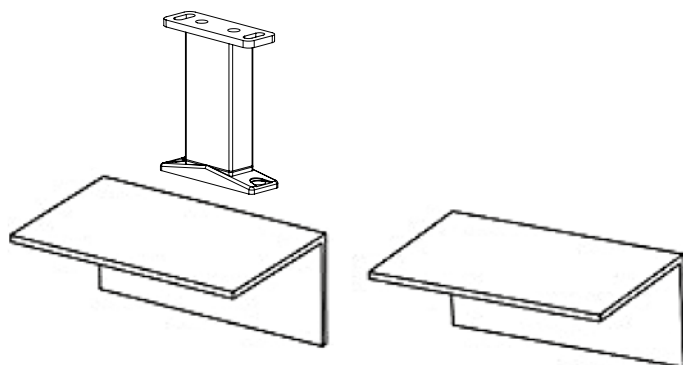


Staffa Cv



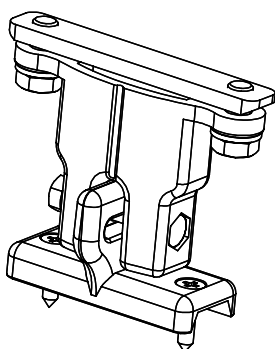
### Altre modalità di montaggio:

- Se non è possibile eseguire il montaggio di tipo A o B, le tende a rullo Veranda possono essere fissate alla parete. Per questo possono essere utilizzati profili angolari, insieme ai punti di fissaggio piatti C.
- Le parti superiori e inferiori hanno una scanalatura che consente di eliminare piccole differenze di posizione dei profili per tetto.
- La massima distanza tra due punti di fissaggio della guida è di 1600 mm.

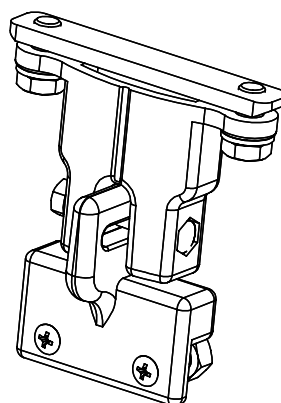


Nota: Se viene utilizzato il rullo intermedio, la Veranda si fissa nei punti di fissaggio in alluminio più alti - 120 mm.

### Staffa guida standard SA



### Staffa guida standard SB



### Fissaggio a parete

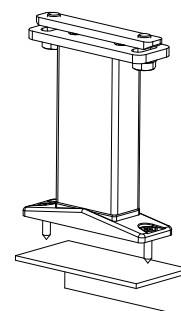
Altre modalità di montaggio:

Se non è possibile utilizzare il montaggio di tipo A o B, le tende a rullo Veranda possono essere fissate alla parete. Per questo possono essere forniti 3 profili a L standardizzati (devono essere sempre utilizzati supporti piatti Cv).

Sono disponibili le seguenti dimensioni:

- Tipo L1 = 50 × 30 × 3 mm
- Tipo L2 = 100 × 50 × 3 mm
- Tipo L3 = 130 × 50 × 5 mm

Per la sporgenza fino a 3 m si utilizza 1 profilo; per la sporgenza oltre 3 m si utilizzano 2 profili.



## Parametri tecnici - accoppiamento verande

Tipo	Larghezza massima (m)								Superficie massima	Numero verande	Numero motori
	1,5	3	4,5	5,5	6	11	16,5	22			
Tipo 1	1 veranda								25 m <sup>2</sup>	1	1
Tipo 2	2 verande								50 m <sup>2</sup>	2	1*
Tipo 3	3 verande								75 m <sup>2</sup>	3	2
Tipo 4	4 verande								100 m <sup>2</sup>	4	2

(\* ) disponibile anche con 2 motori

## Accoppiamento di due guide laterali

Per accoppiare due tende Veranda sono disponibili accessori di accoppiamento (fissaggio) - piastra e angolare di fissaggio.

Set di accoppiamento

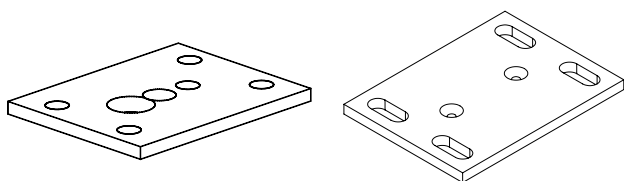
Contiene una piastra di fissaggio, un angolare di fissaggio e accessori.

Funzionalità:

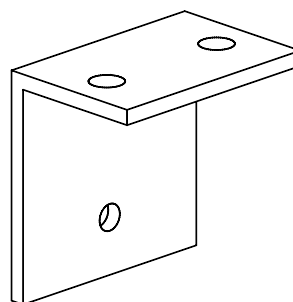
- Se al centro è posizionato un punto di fissaggio standard, deve essere sostituito con la parte superiore dell'angolare.
- Se il punto di fissaggio standard si trova sulla parte destra o sinistra della guida, l'accoppiamento si effettua indipendentemente da questo punto, fissando la piastra di fissaggio dietro i punti di fissaggio.
- Se al centro è posizionato un punto di fissaggio prolungato, deve essere sostituito con la parte superiore dell'angolare.

Set di fissaggio

- forniamo sempre il set completo (piastra di fissaggio + angolare), verniciato automaticamente nel colore della costruzione.

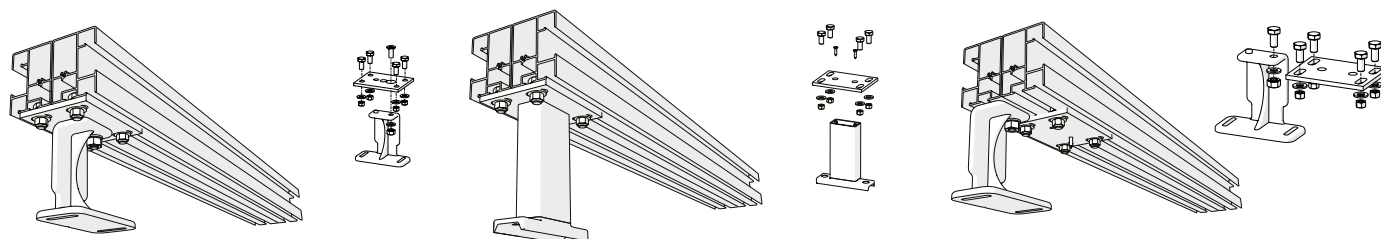


Piastra di fissaggio



Angolare 6-014820-0000

Se le Verande sono accoppiate, la guida è sempre doppia. Se si affiancano due semplici Verande, l'accoppiamento di guide semplici si effettua usando il set di accoppiamento.



## Comando

Azionamento tramite motore tubolare 230 V (50 Hz)

- Con regolazione automatica - vuol dire che il motore rallenta circa 10 cm prima che il profilo inferiore raggiunga il cassonetto per evitare urti forti.
- Posizionamento completamente a sinistra o a destra in base alle esigenze.
- Posizionamento del comando visto dall'esterno.

Cavo di alimentazione:

- Lunghezza standard 3 m.
- Disponibile anche in lunghezza 5 o 10 m.
- La distanza può essere aumentata usando la cassetta di derivazione.

Di norma è fornito un interruttore unipolare fissato in superficie e una spina.

## Azionamento a motore

Tipologie di motori

### VERANDA HRV52

nome articolo	denominazione commerciale – sigla 2	numero d'ordine – sigla 1
Motore OREA 50 WT 40/17	MR 096/40	6-001550-0040
Motore OREA 60 WT 55/17	MR 096/55	6-001550-0055
Motore OREA 60 WT 70/17	MR 096/70	6-001550-0070
Motore OREA 60 WT 85/17	MR 096/85	6-001550-0085
Motore OREA 50 RTS 40/17	MR 092/40	6-011171-0040
Motore OREA 60 RTS 55/17	MR 092/55	6-011171-0055
Motore OREA 60 RTS 70/17	MR 092/70	6-011171-0070
Motore OREA 60 RTS 85/17	MR 092/85	6-011171-0085
Motore Sunea 50 io 40/17	MR 134/40	6-012559-4017
Motore Sunea 60 io 55/17	MR 134/55	6-012559-5517
Motore Sunea 60 io 70/17	MR 134/70	6-012559-7017
Motore Sunea 60 io 85/17	MR 134/85	6-012559-8517
Spazzolino 6,7x1500 EC (altezza 15 mm)	SC 250/15	6-001314-1500
Spazzolino 6,7x1800 EC (altezza 18 mm)	SC 250/18	6-001314-1800

### Tipologie di motori (BECKER) Veranda HRV52

nome articolo	denominazione commerciale – sigla 2	numero d'ordine – sigla 1
Motore BECKER 50 E 40/17	17BE	6-017852-0040
Motore BECKER 50 E 40/17	BE40	6-017852-0040
Motore BECKER 60 E 60/17	BE60	6-017852-0060
Motore BECKER 60 E 70/17	BE70	6-017852-0070
Motore BECKER 60 E 120/11	BE120	6-017852-0120
Motore BECKER 60 C 60/17	16BC	6-017853-0040
Motore BECKER 60 C 60/17	BC40	6-017853-0040
Motore BECKER 60 C 60/17	BC60	6-017853-0060
Motore BECKER 60 C 70/17	BC70	6-017853-0070
Motore BECKER 60 C 120/11 PLUS	BC120	6-018886-0120

\* Nota: E = elettronico motore / C = radio motore

## VERANDA HRV52

### Misure e montaggio

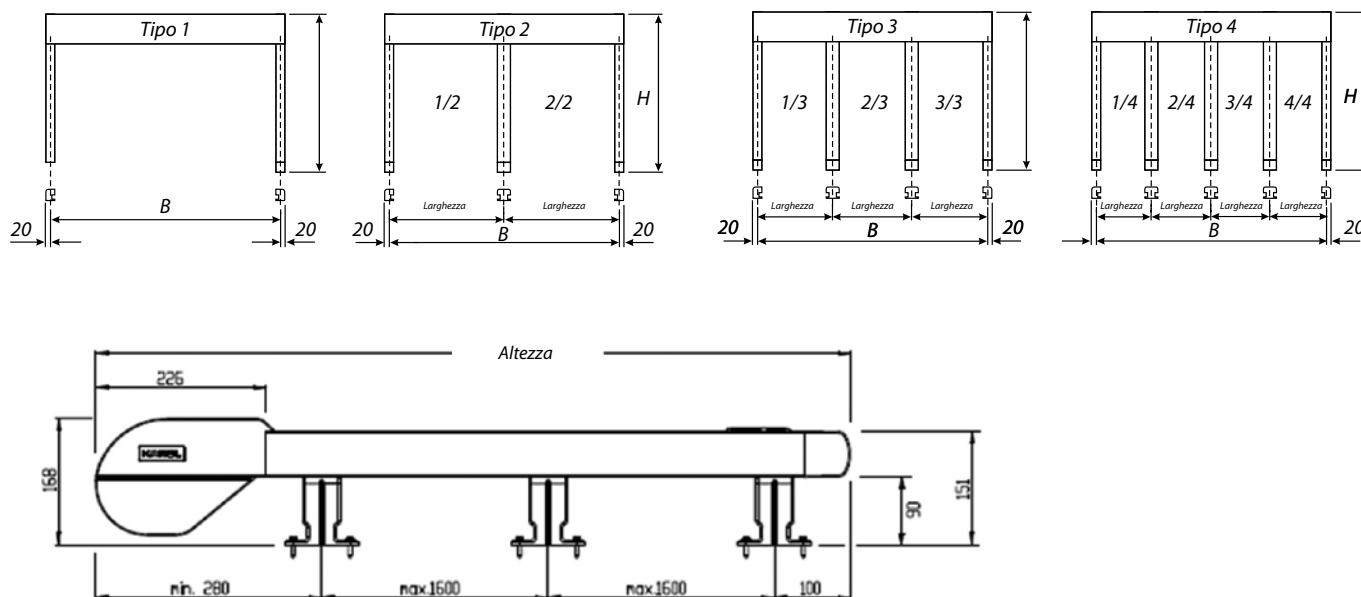
#### Misure da prendere

Larghezza totale = dal centro del profilo laterale al centro del profilo laterale. La parte esterna del cassetto è sempre di 40 mm (2 x 20 mm) più larga rispetto al centro delle guide o al centro dei punti di fissaggio.

Estensione: misurata dalla parte posteriore del cassetto sul lato superiore vicino alla parete fino alla parte anteriore della guida, compresa la chiusura (copertura).

Attenzione: il profilo inferiore si ferma sempre davanti alla copertura, ossia almeno 63 mm dall'estremità della guida.

Nota: la larghezza del cassetto è sempre di 40 mm superiore rispetto alla larghezza totale della schermatura.



#### Montaggio

##### 1 Apertura imballaggio

Estrarre il sacchetto con gli accessori e dividere i punti di fissaggio in quelli standard e quelli più alti in base al numero di guide (ogni guida deve avere lo stesso numero di supporti). Fissare i supporti alle guide.

##### 2. Posizionamento di scale e pavimenti per la Veranda

##### 3. Disimballaggio cassette

Estrarre i cassette dall'imballaggio e posizionarli in ordine corretto sulla Veranda.

##### 4. Controllo dimensioni

Controllare le dimensioni della Veranda, tenendo conto dei profili. Piccole differenze di dimensioni possono essere eliminate tramite supporti.

##### 5. Identificazione di singole posizioni

Aiutandosi con la guida smontata, tracciare sulla copertura (tetto) i punti in cui montare i supporti. La distanza tra il supporto superiore e l'estremità superiore dovrebbe essere circa di 280 mm. Forare i buchi per i supporti e fissarli sul telaio (struttura) della Veranda.

##### 6. Posizionamento di blocchi di legno

Prendere blocchi 60x60x300 mm e inserirli sotto le staffe di montaggio, tra i cassette e il profilo.

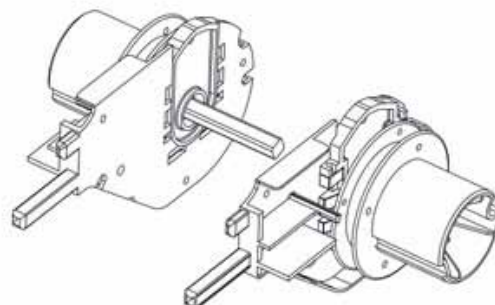
##### 7. Rimozione della pellicola protettiva dai cassette

##### 8. Collegamento di cassette

Fare attenzione alla corretta posizione degli alberi.

Le scanalature per il fissaggio del tessuto devono combaciare (per evitare la formazione di macchie scure sul tessuto).

Inserire l'albero rettangolare da un lato, fino alla metà del foro laterale. Verificare se la scanalatura cieca combacia e successivamente inserire la seconda metà nel secondo foro. Adesso premere entrambe le metà della staffa di montaggio per avvicinarle e fissarle tramite le viti in dotazione. Di seguito avvitare le guide gialle tramite le viti e il dado in dotazione. Per poter eseguire questa operazione, ogni guida ha un foro sulla parte superiore. Collegare nel punto corretto.



**Attenzione:** Gli alberi devono essere collegati seguendo rigorosamente le istruzioni. Se la potenza del motore deve essere scelta in base al numero di Verande da comandare, la quantità di Verande accoppiate deve corrispondere al numero consentito per il rispettivo motore.

Per questo motivo, le staffe terminali senza connettore sono dotate di tappo adesivo.

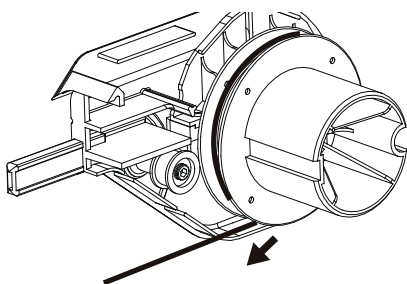
### 9. Posizionamento della Veranda

Inserire la Veranda completa sui blocchi di legno nella posizione corretta (in alcuni casi può essere difficoltoso). Assicurarsi che i profili delle Verande sono perpendicolari alla parete. La struttura con cui si lavora è perpendicolare.

### 10. Srotolamento di cavetti

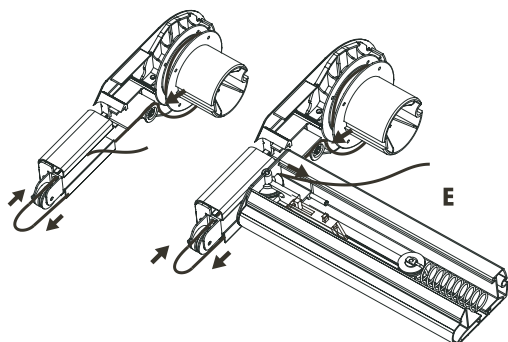
Srotolare il cavetto nel modo tale da non creare cappi o nodi. Lasciare sulla puleggia almeno 2 o 3 giri di cavetto. Il cavetto si svolge sul lato basso.

Collegare provvisoriamente il motore tramite il cavo di test e lasciare scorrere il profilo terminale per  $\pm 15\text{cm}$ .



### 11. Posizionamento di cavetti nelle guide

Prendere la guida e far passare il cavetto nella puleggia d'ingresso. Tenere la guida rivolta verso il basso e far passare il cavetto nella guida. Dall'altro lato, il cavetto deve fuoriuscire tramite il foro giusto. Sull'altro lato avvolgere il cavetto sulla puleggia.

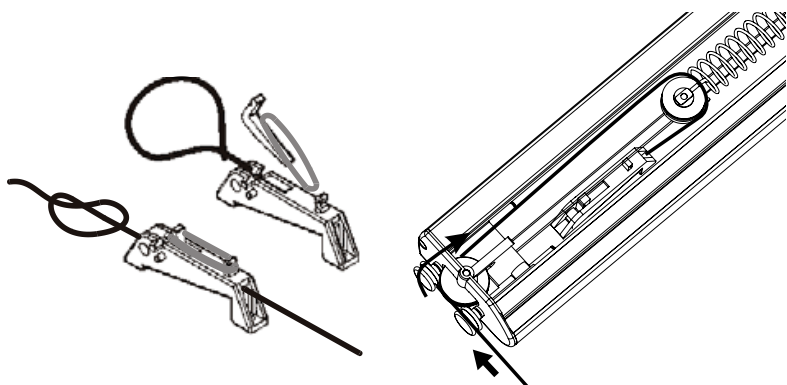


### 12 Posizionamento di cassonetti e guide

Adesso posare le guide sulla copertura in vetro affianco ai perni delle staffe di fissaggio. Assicurarsi che i perni delle staffe di fissaggio corrispondano con le guide.

### 13 Posizionamento di cavetti nel profilo terminale

Inserire il cavetto nel profilo terminale tramite un piccolo foro dietro la puleggia sul blocchetto scorrevole.



#### **14 Posizionamento di cavetti**

Sollevarre il cassonetto e il profilo terminale all'altezza della guida e inserire il profilo terminale parzialmente nella guida.

Inserire il perno della staffa di montaggio nel foro sulla guida.

Garantire la perfetta corrispondenza tra il cavetto e la guida.

Di seguito tirare il cavetto nel punto E e il perno scatta automaticamente nella guida.

Procedere nello stesso modo per tutte le guide.

#### **15 Fissaggio di Verande nelle staffe**

Posizionare la Veranda sulle staffe e stringere a mano le viti delle staffe in dotazione. Rimuovere blocchi di legno.

#### **16 Posizionamento del rullo di sostegno**

Se sono utilizzate pulegge intermedie, per lunghezze estreme, le staffe sono posizionate sotto le guide. Le pulegge intermedie devono essere posizionate in corrispondenza e nel centro della guida laterale.

#### **17 Tensione della molla**

Mettere il profilo termine nella posizione più alta e tracciare sullo stesso 2 segni di riferimento nella distanza 2, indicata nella tabella.

La distanza massima dipende dalla molla fornita, tessuto utilizzato, diametro dell'avvolgitore e l'estensione della Veranda.

Assicurarsi che i segni sono sempre alla stessa distanza dal centro del profilo terminale.

Far passare il cavetto tramite la puleggia (sul forchettone) e di seguito nel foro sulla staffa ortogonale sull'estremità del profilo terminale. Far passare il cavetto nel secondo foro e tirare i morsetti sul cavetto dietro la staffa ortogonale per far sì che l'asse della puleggia corrisponda ai segni sul profilo terminale (vedasi immagine).

Controllare attentamente lo scorrimento del cavetto su tutte le pulegge, sia sul lato anteriore della guida che sul blocco scorrevole del profilo terminale e della puleggia.

Far attenzione alla simmetria della molla.

#### **18 Inserimento della molla**

Veranda è sempre nella posizione più alta. Controllare se il cavetto non è incrociato da qualche parte. Inserire la molla sulle pulegge e far passare il cavo nella rispettiva parte. Dietro i morsetti, fare un nodo sul cavetto. Adesso, la Veranda è in pretensione.

Se è utilizzato il motore Orea oppure Altus RTS, consultare il rispettivo manuale.

#### **19 Motore in marcia fino al punto di arresto**

Far girare il motore fino al sul arresto.

Verificare se il motore si ferma nel momento giusto e se non tocirca l'avvolgitore terminale sulla guida. Il motore non è regolato.

Impostare i fincorsa secondo le istruzioni e in base al tipo del motore.

## 20 Controllo dell'ortogonalità

Mettere la veranda nella posizione bassa. Stringere le viti delle staffe. Tra le guide e il cassonetto dovrebbe esserci l'angolo retto. Controllare questo requisito utilizzando la squadra grande in dotazione oppure la squadra 60-80-100 (vedasi immagine). La soluzione migliore e più precisa è quella di misurare le diagonali delle singole parti e dell'intera struttura. La differenza tra le singole diagonali non deve superare 2 mm. Accertarsi inoltre che le guide sono parallele per tutta la lunghezza per mantenere la stessa tensione tra il profilo estraibile e le guide.

## 21 Impostazione della posizione superiore

Iniziare ad avvolgere la Veranda e fermarla tramite il tasto circa 10 - 15 cm prima del suo completo avvolgimento. Verificare se il profilo terminale è dritto.

Di seguito premere il tasto blu. Accendere il motore per un altro pezzetto (10 fino a 15 cm). Successivamente far rientrare la Veranda completamente.

Il rumore del motore si sentirà per qualche altro secondo e poi si fermerà automaticamente. I fincorsa per il motore hanno questa impostazione. Se è necessario reimpostare il motore, premere nuovamente entrambi i tasti. L'impostazione si resetterà ed è possibile a procedere con l'impostazione dal punto 18.



## 22 Blocircaggio della Veranda

Stringere saldamente le viti con cava esagonale su morsetti rettangolari delle staffe inferiori. Tutto il sistema è attualmente blocircato e protetto da scivolamenti.

## 23 Posizionamento del profilo ad U in plastica

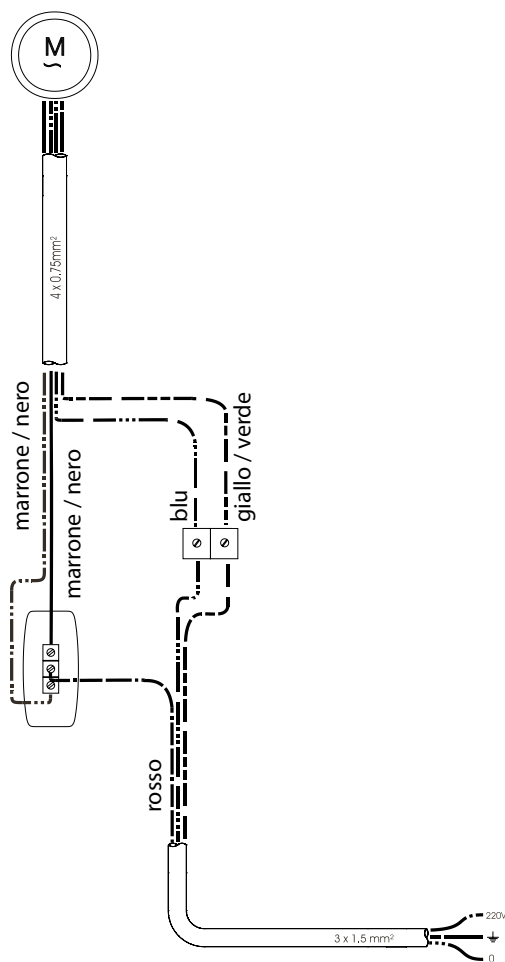
Posizionare il profilo a U sotto la molla all'interno del profilo terminale per far muovere la molla all'interno del profilo senza alcun rumore. Chiudere il cassonetto e il profilo terminale. Sulle estremità delle guide montare chiusure in alluminio.

## 24 Collegamento e installazione del motore

Collegare il cavo di alimentazione all'interruttore unipolare. Se necessario, invertire il cavo marrone e nero seguendo le istruzioni sull'interruttore.

In caso di installazione di tipo 3 e 4, procedere nel modo analogo, ma utilizzare scatola relè, se si utilizzerà un interruttore per comandare più di un motore. Per il collegamento vedasi lo schema R12. L'installazione della Veranda deve essere fatta seguendo le istruzioni.





## 25 Collegamento elettrico

Schema di collegamento dell'interruttore unipolare

Il cavo motore ha quattro conduttori: giallo-verde (terra), blu (neutro), marrone e nero (salita e discesa).

Dalla morsettiera fuoriescono tre conduttori: giallo-verde (terra), blu (neutro) e fase. Collegare i conduttori secondo il seguente schema. Collegare il conduttore fase dalla morsettiera al morsetto L. Se necessario, invertire il collegamento del conduttore nero e marrone per far sì che le frecce sull'interruttore corrispondano alla direzione di salita e discesa della tenda Veranda.

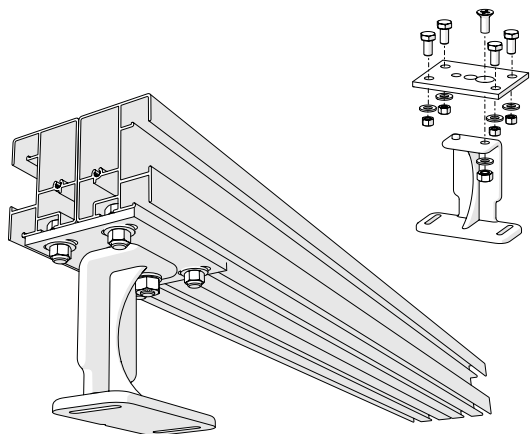
Collegare entrambi i conduttori blu nell'interruttore tramite il morsetto. Procedere nello stesso modo anche per conduttori di terra.

## Istruzioni per accoppiamento di 2 guide

In alcuni casi è necessario accoppiare 2 guide (se sono montati 2 o più sistemi affiancati). Si può procedere in diversi modi.

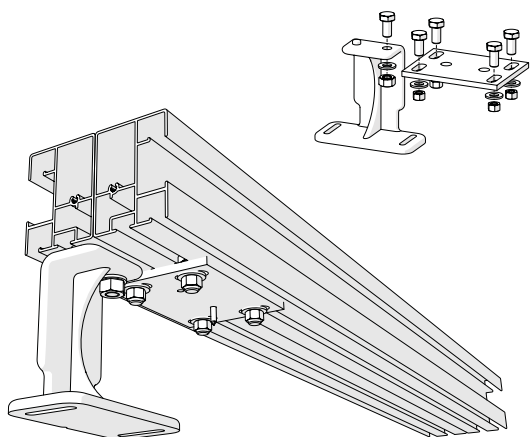
### Montaggio del punto di fissaggio inferiore al centro

L'elemento di fissaggio è montato direttamente sotto entrambe le guide. Il punto di fissaggio standard è montato sull'elemento di fissaggio.



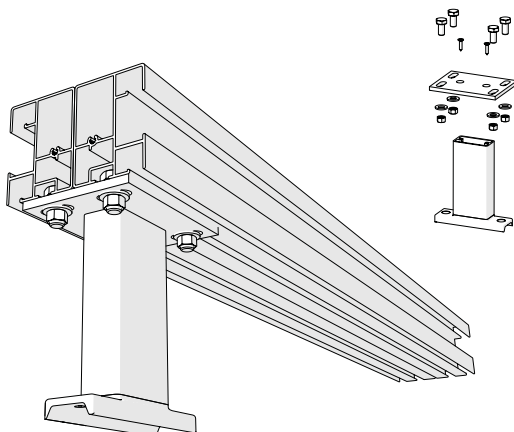
### Montaggio del punto di fissaggio del profilo alto al centro

La parte superiore del punto di fissaggio del profilo alto è sostituita con l'elemento di fissaggio. L'elemento di fissaggio è montato direttamente sotto entrambe le guide.

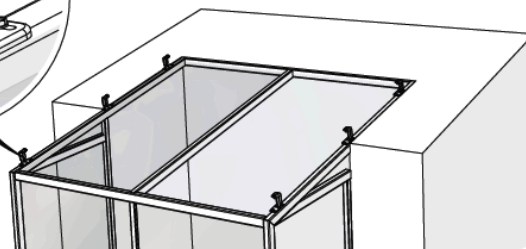
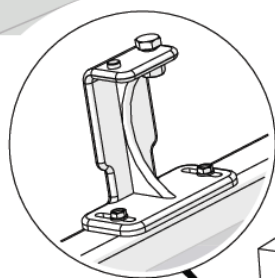
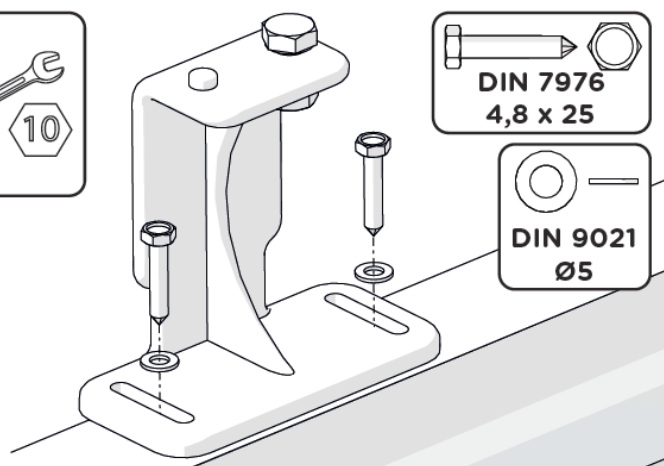
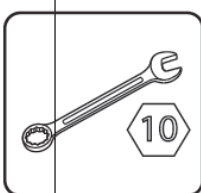
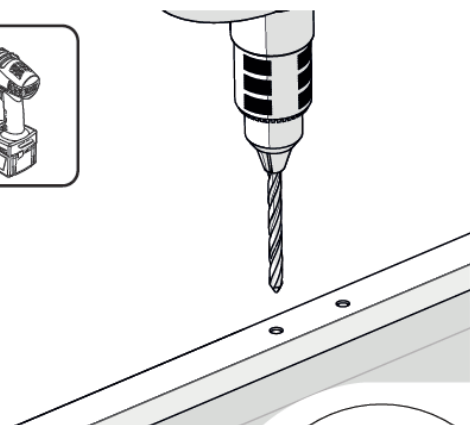
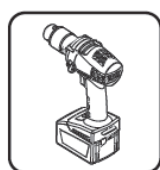
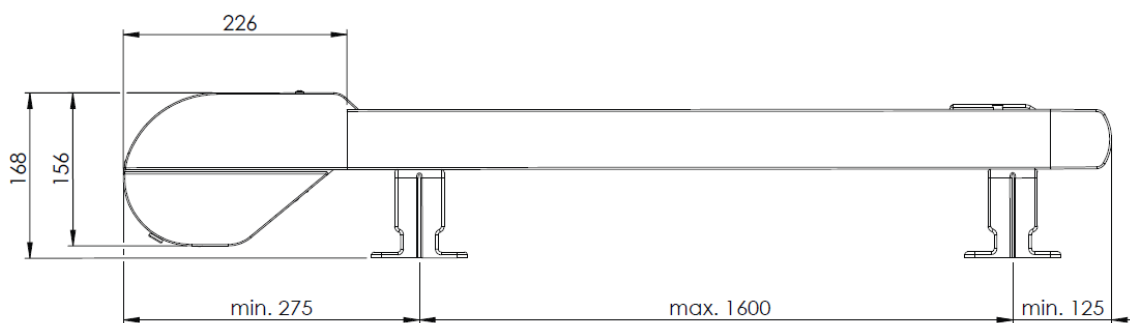
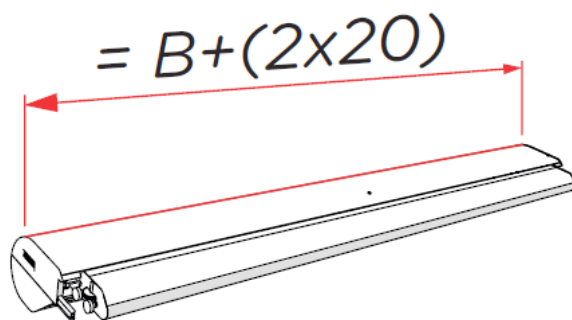
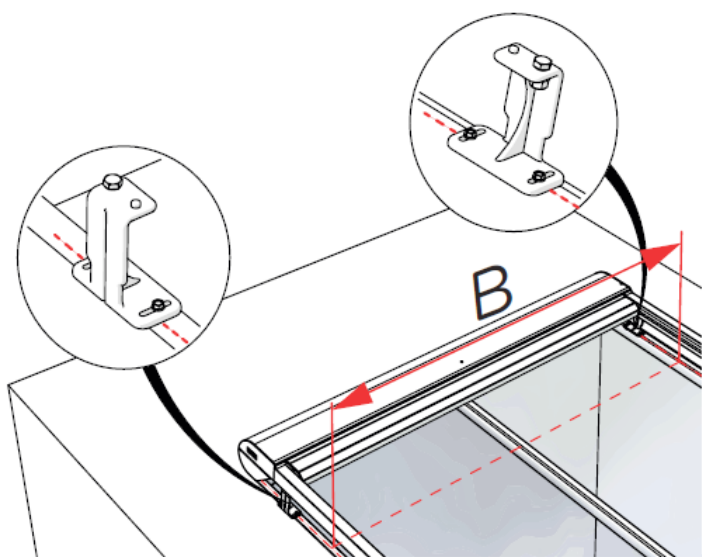
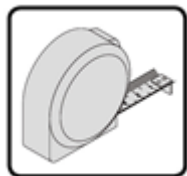


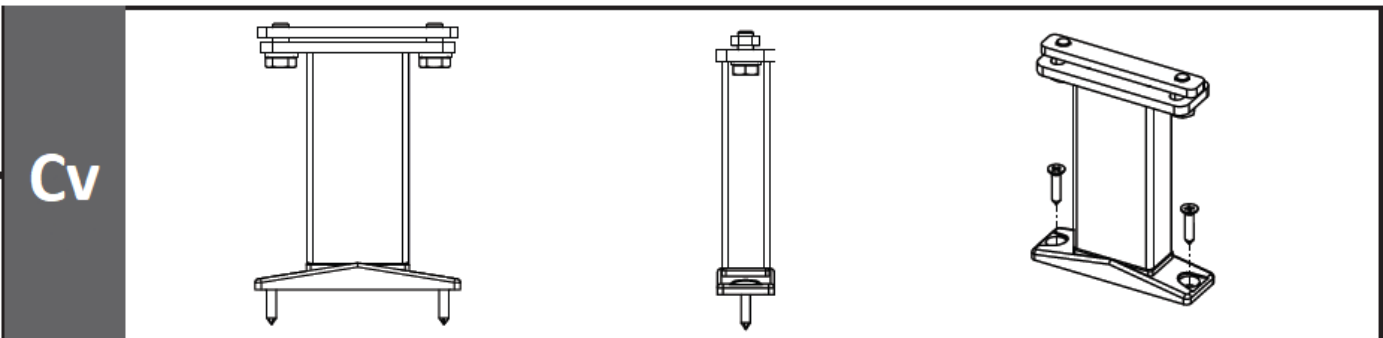
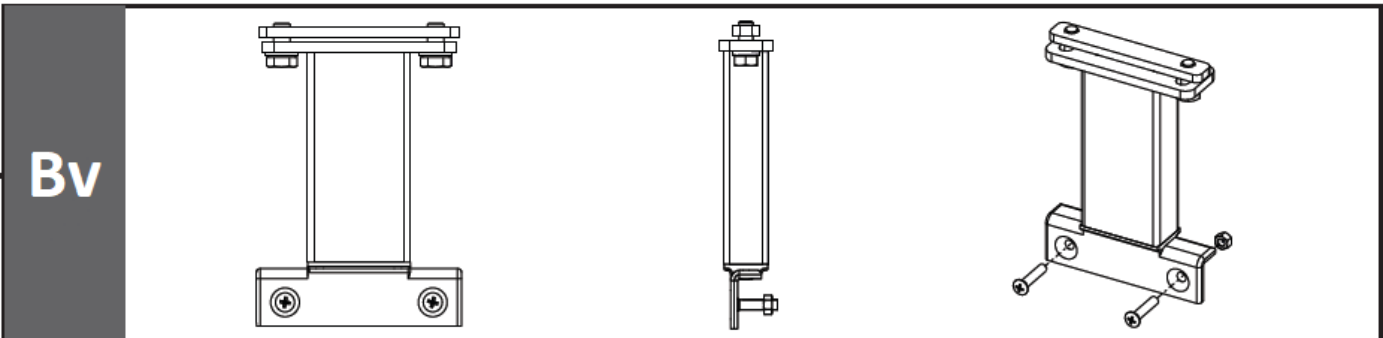
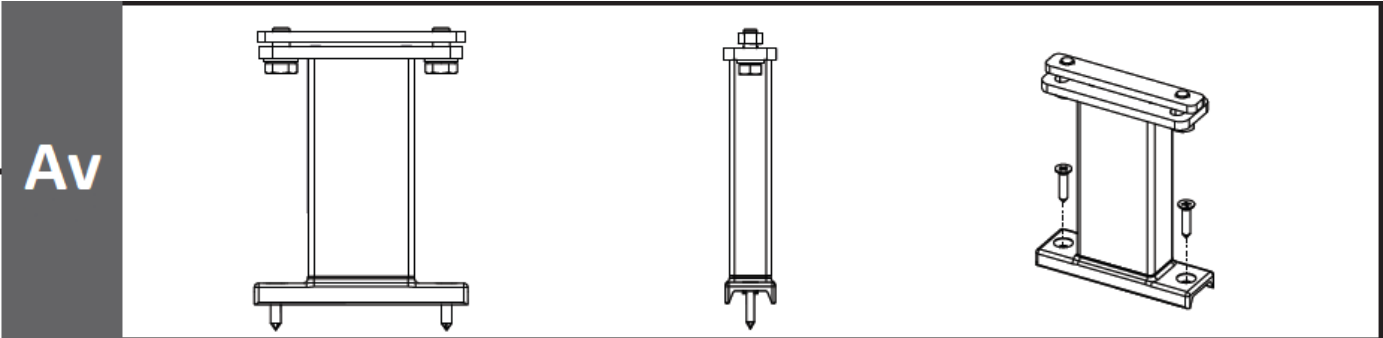
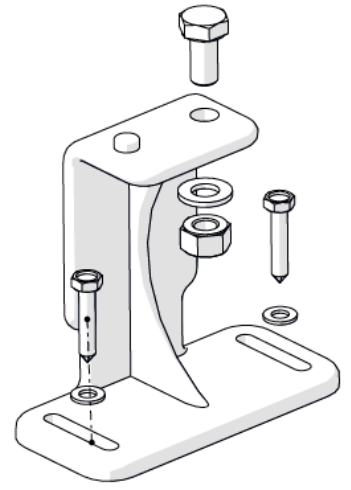
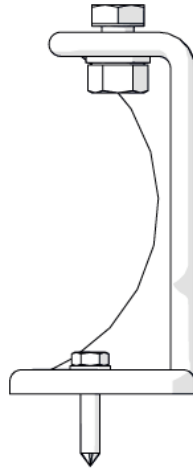
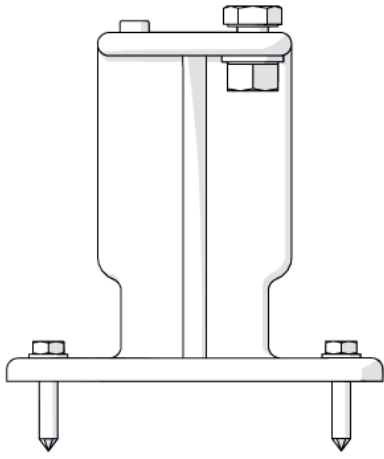
### Montaggio del punto di fissaggio sotto la guida sinistra o destra

L'elemento di fissaggio è montato a monte o a valle del punto di fissaggio utilizzato.

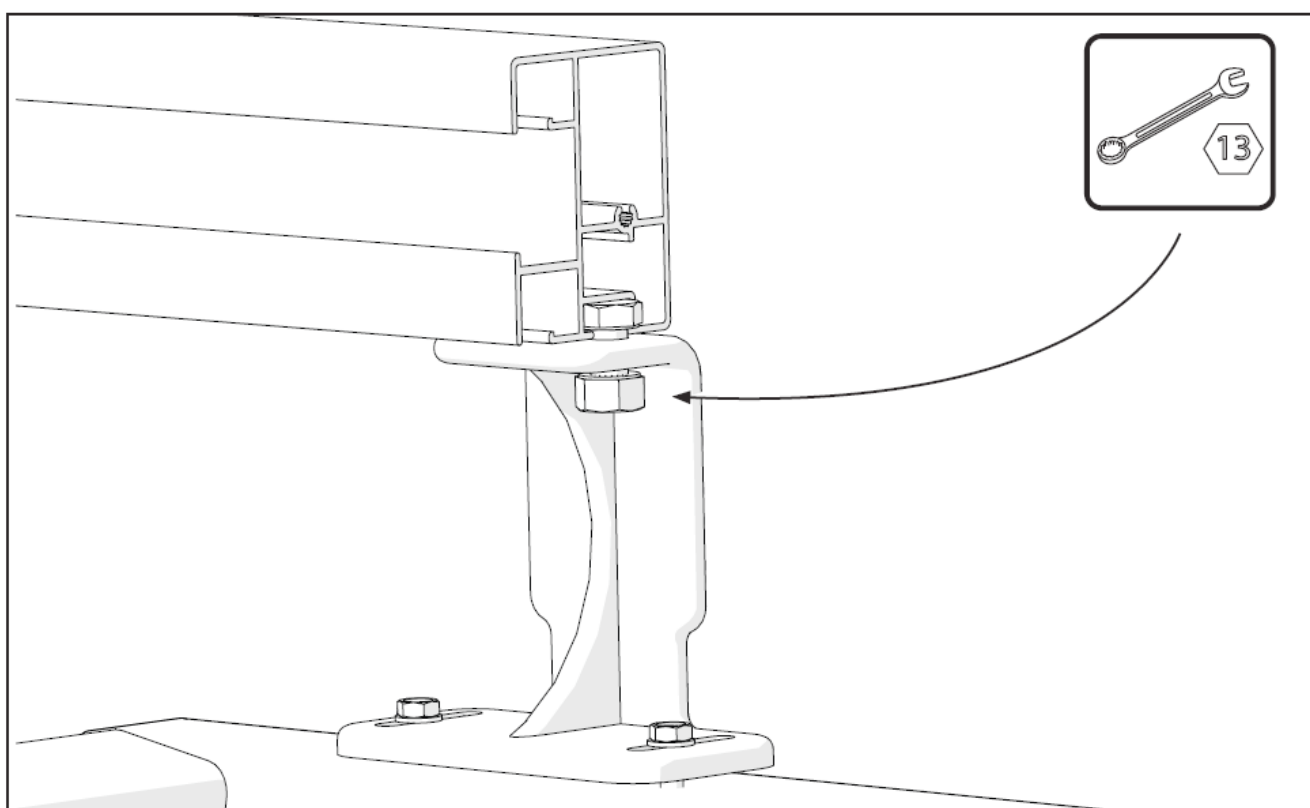
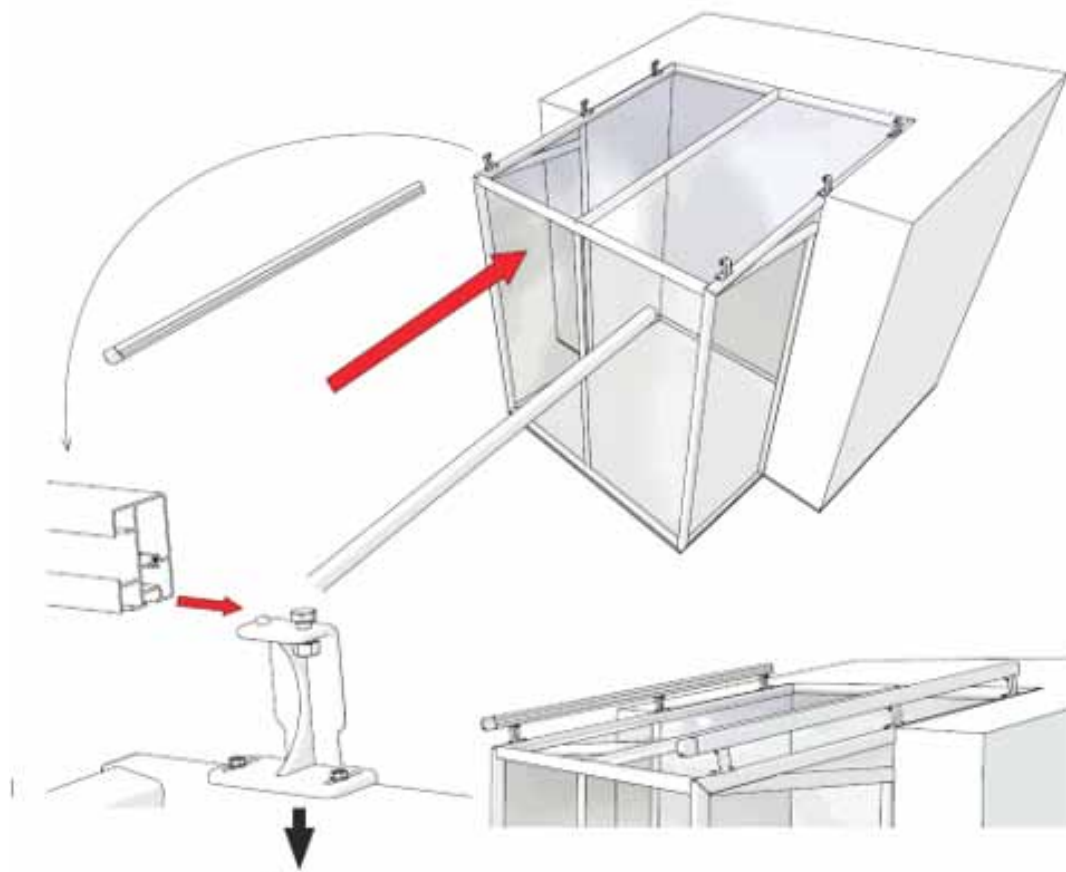


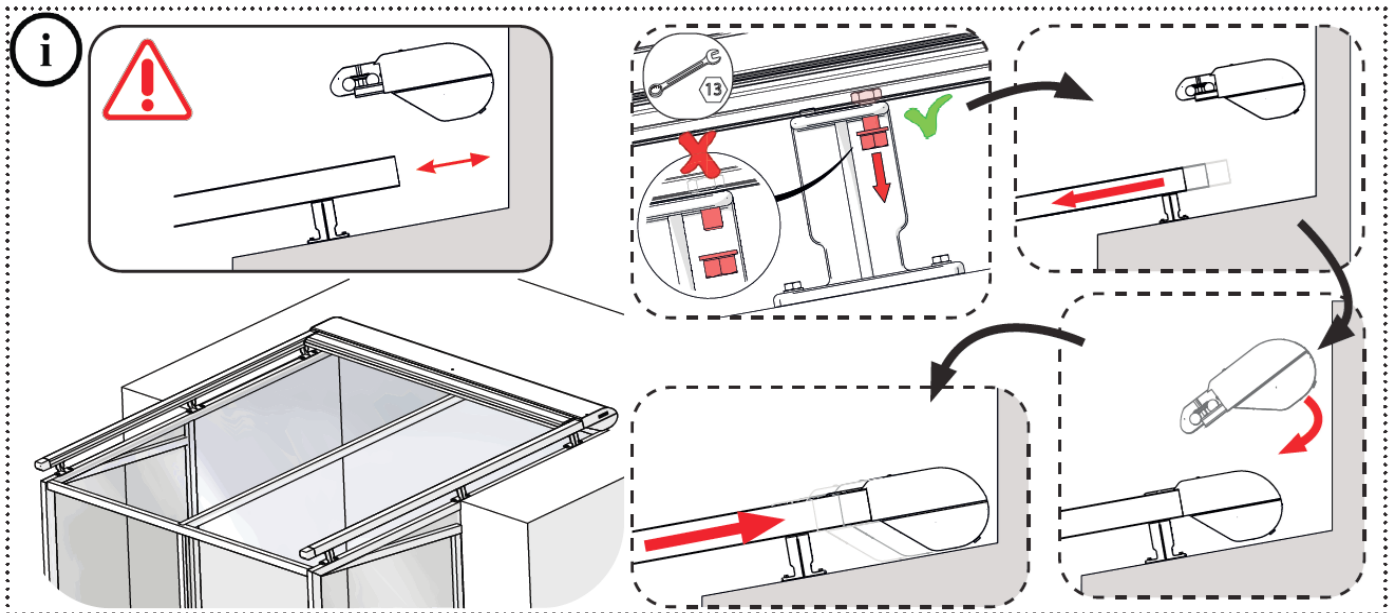
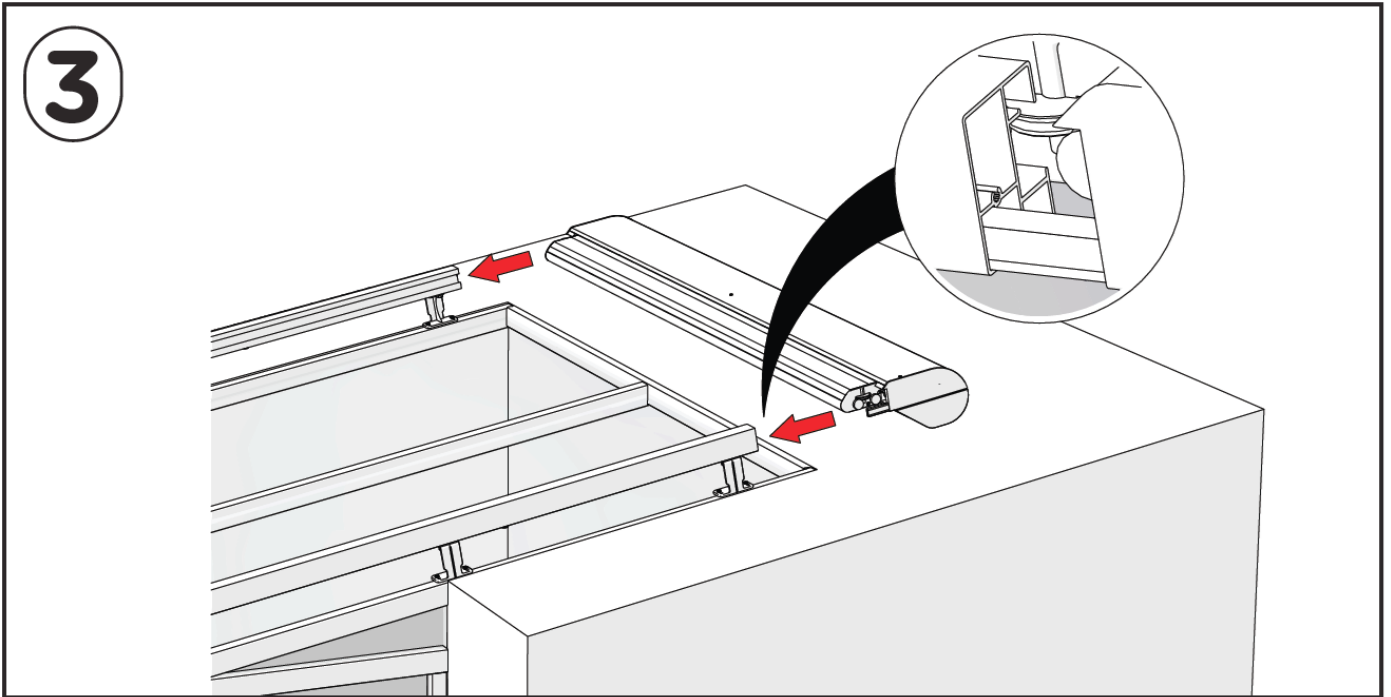
1

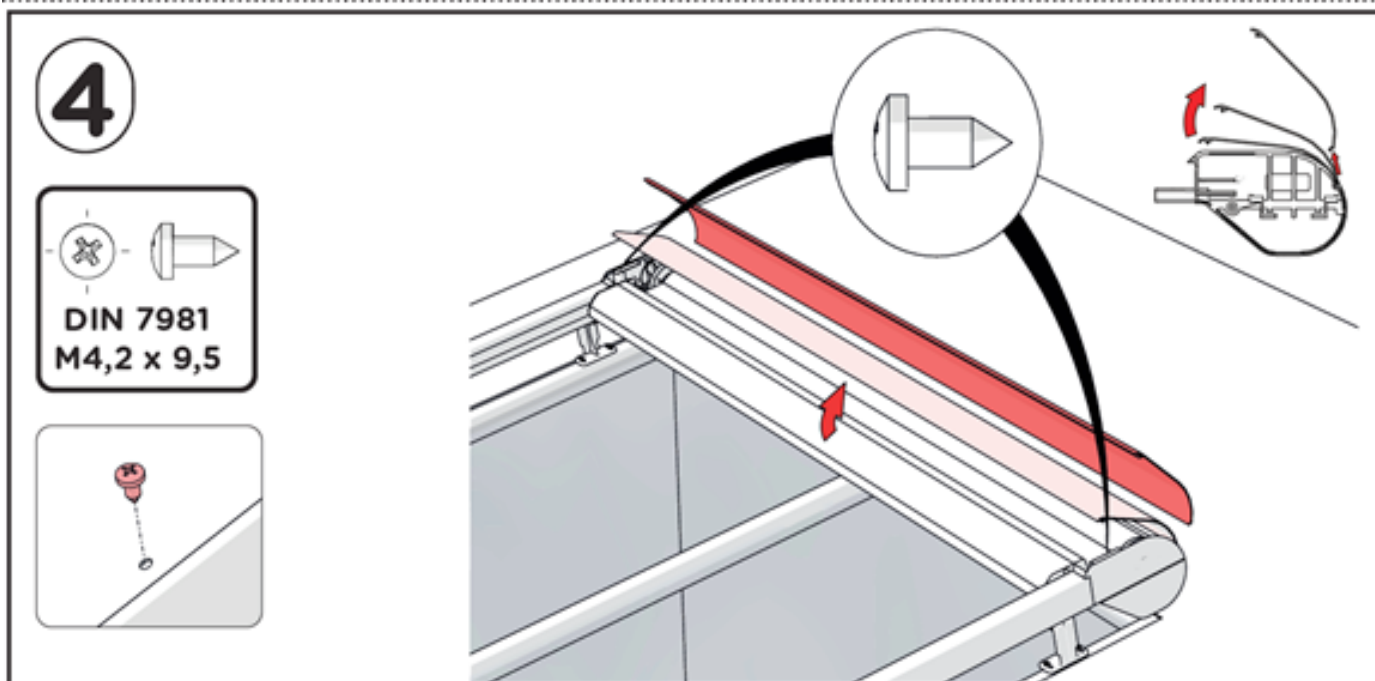




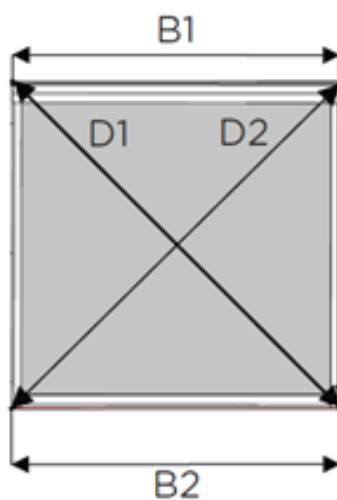
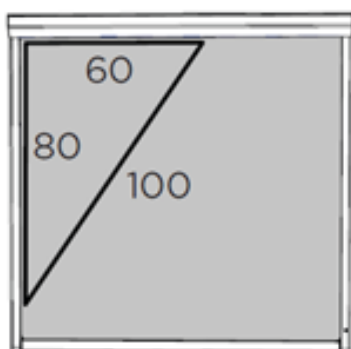
2





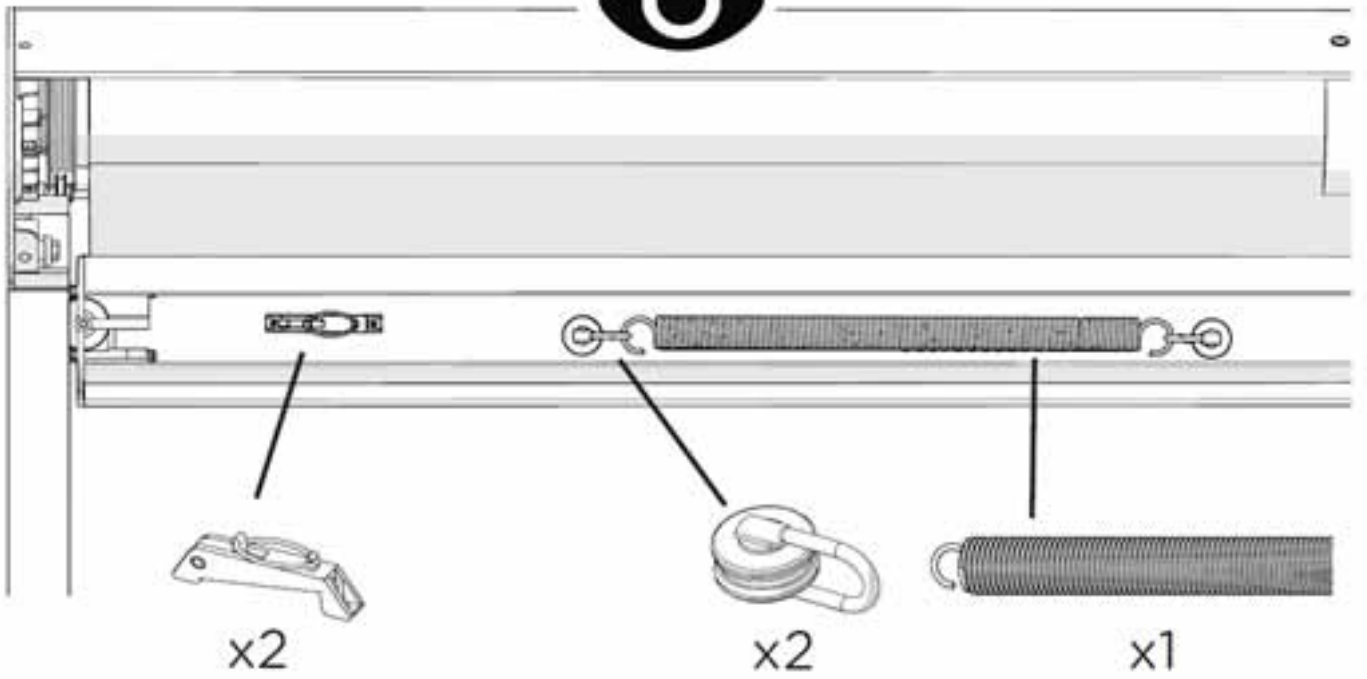
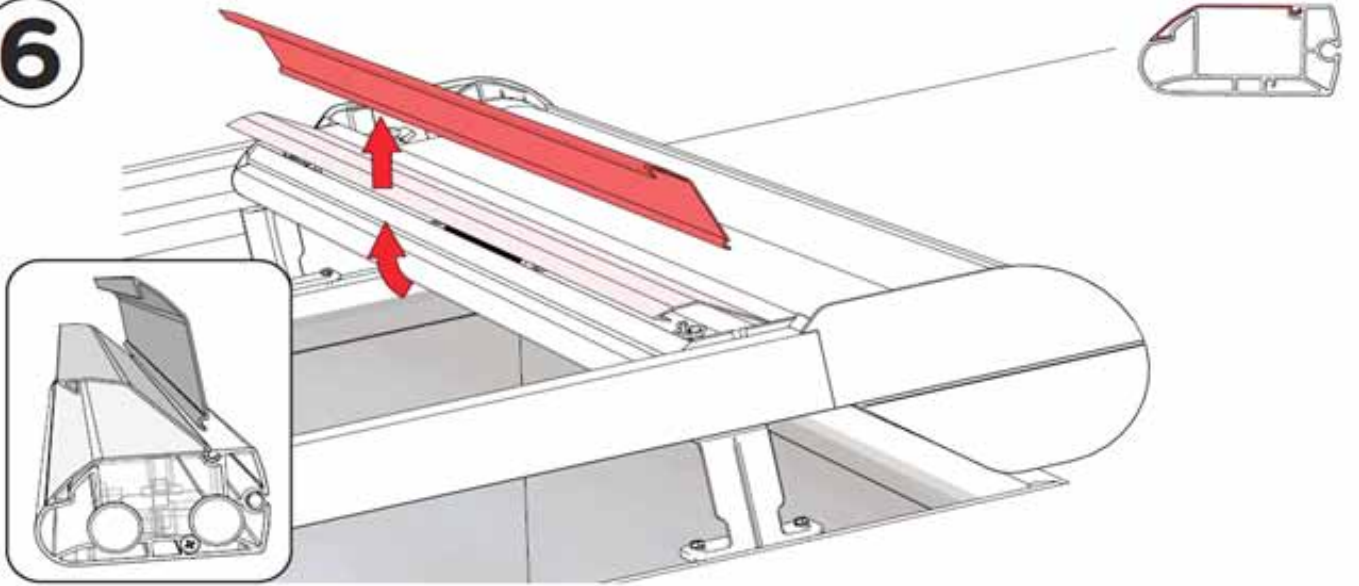


**5**



**B1 = B2 & D1 = D2**  
(+/- 2mm) (+/- 2mm)

6

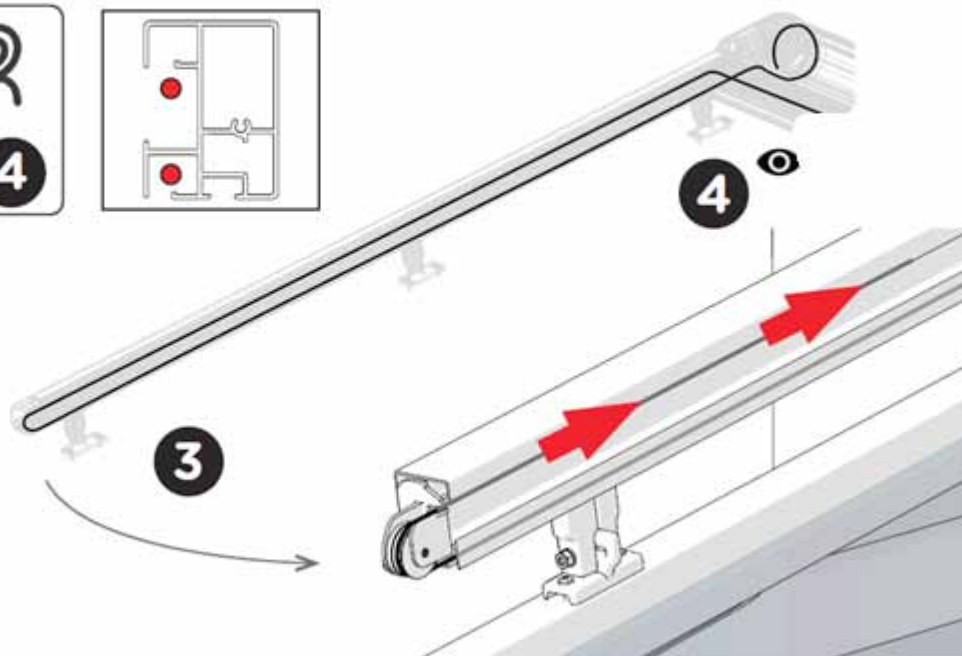
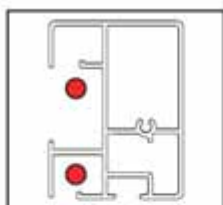
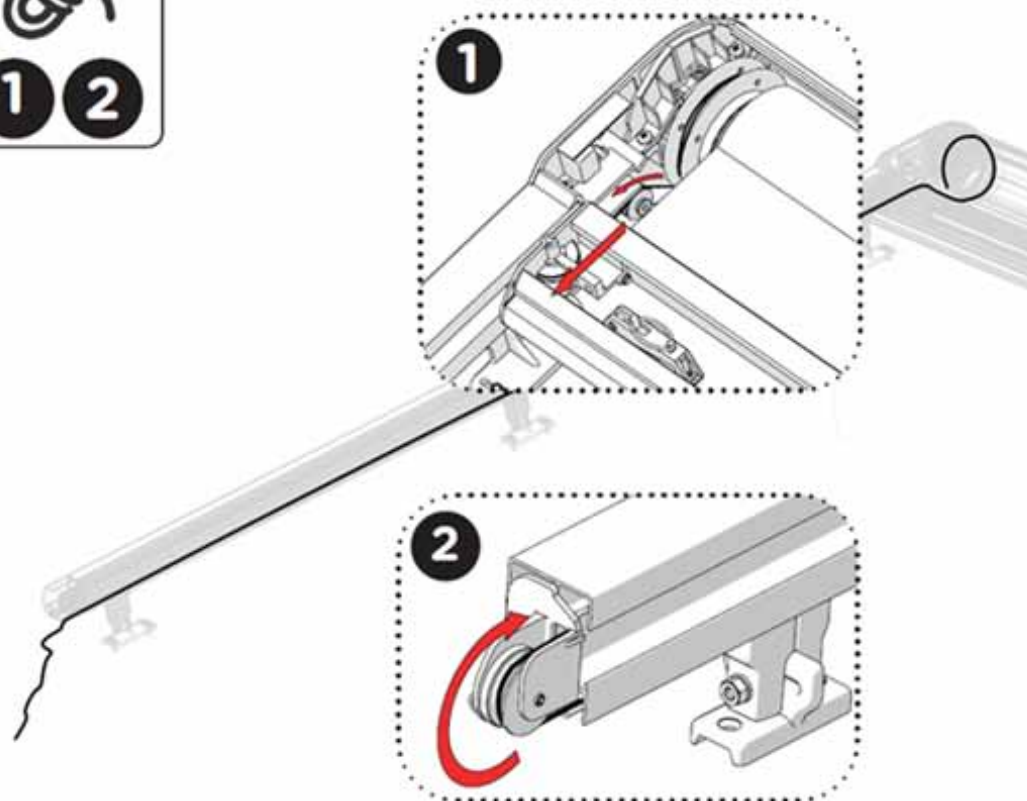




7



Verificare che ci siano almeno 2-3 giri di cavo sulla puleggia.



4

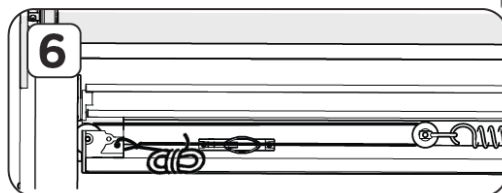
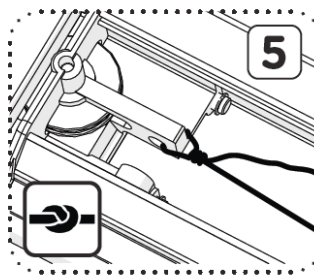
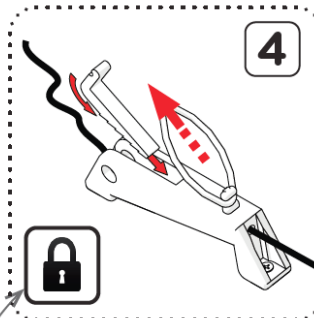
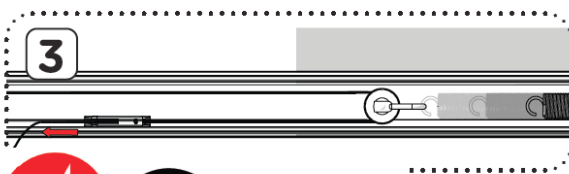
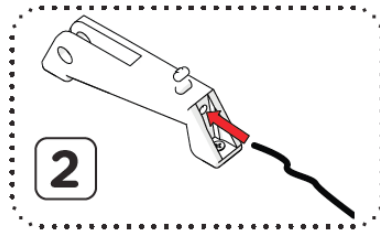
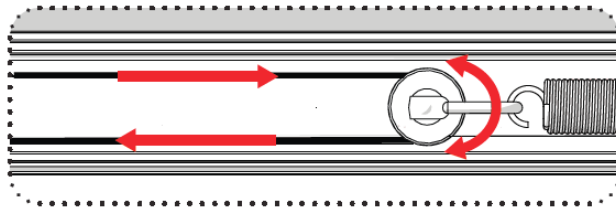
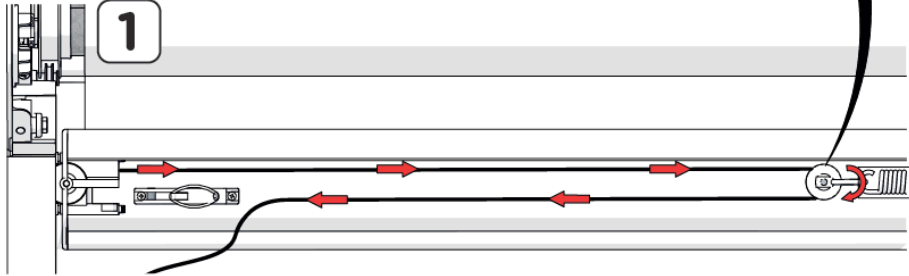
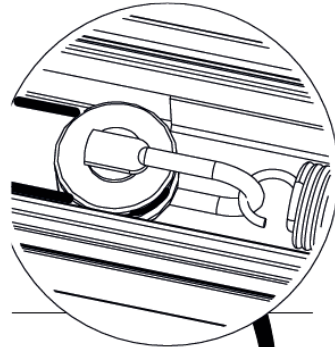
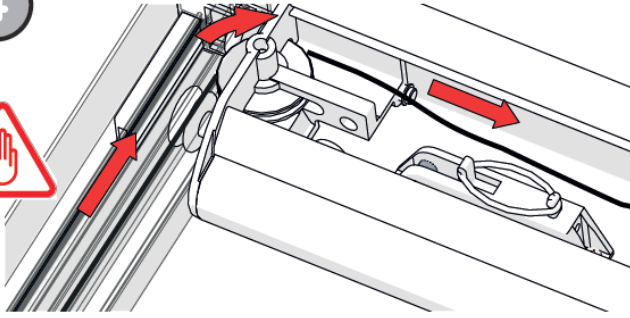
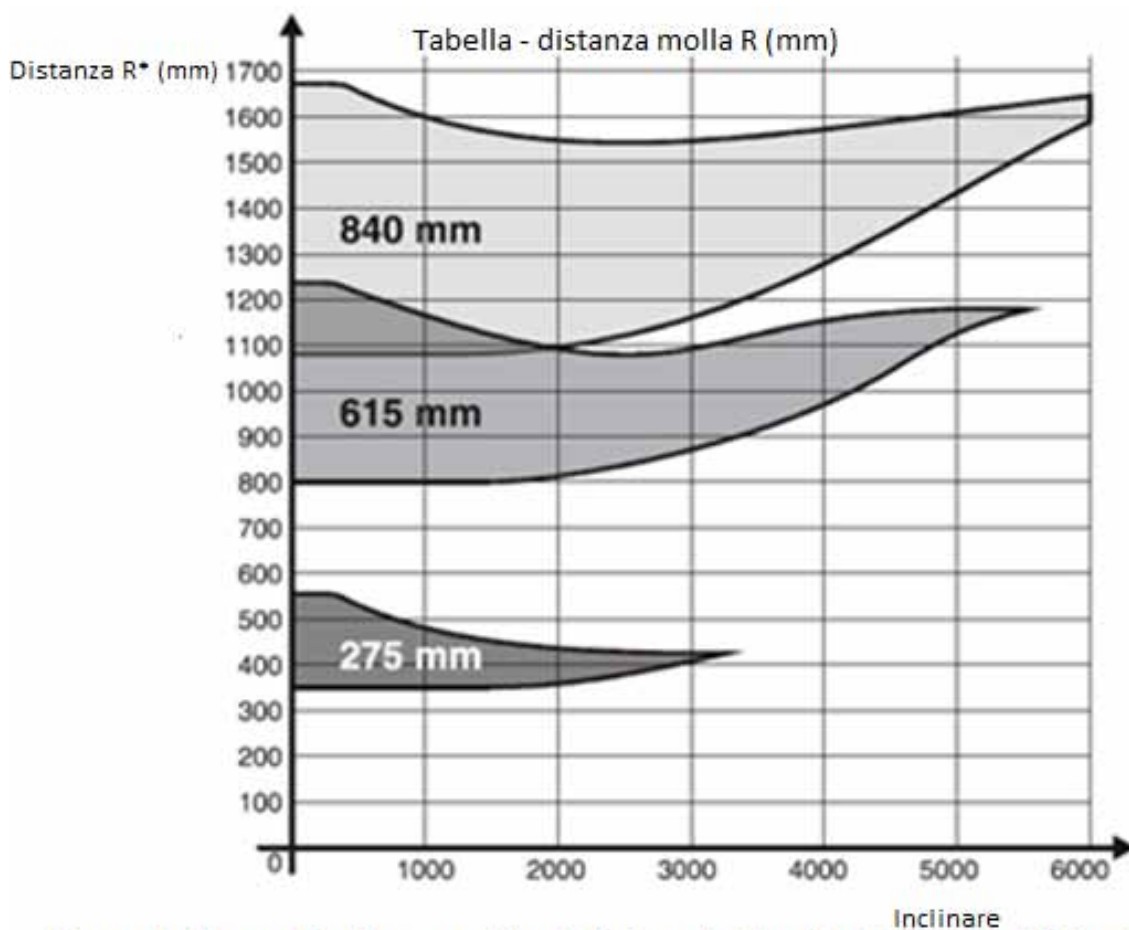
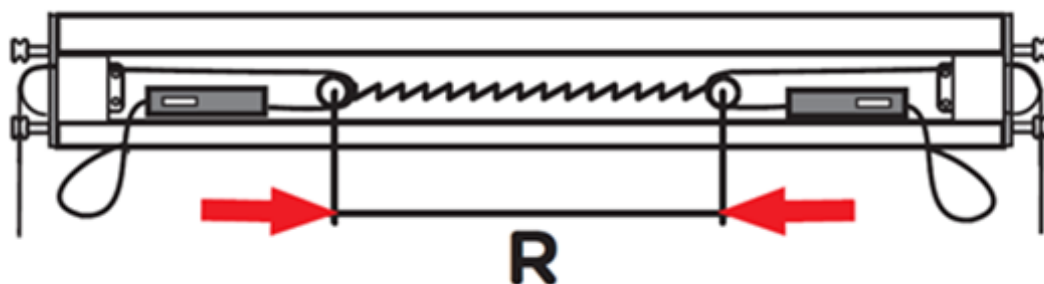
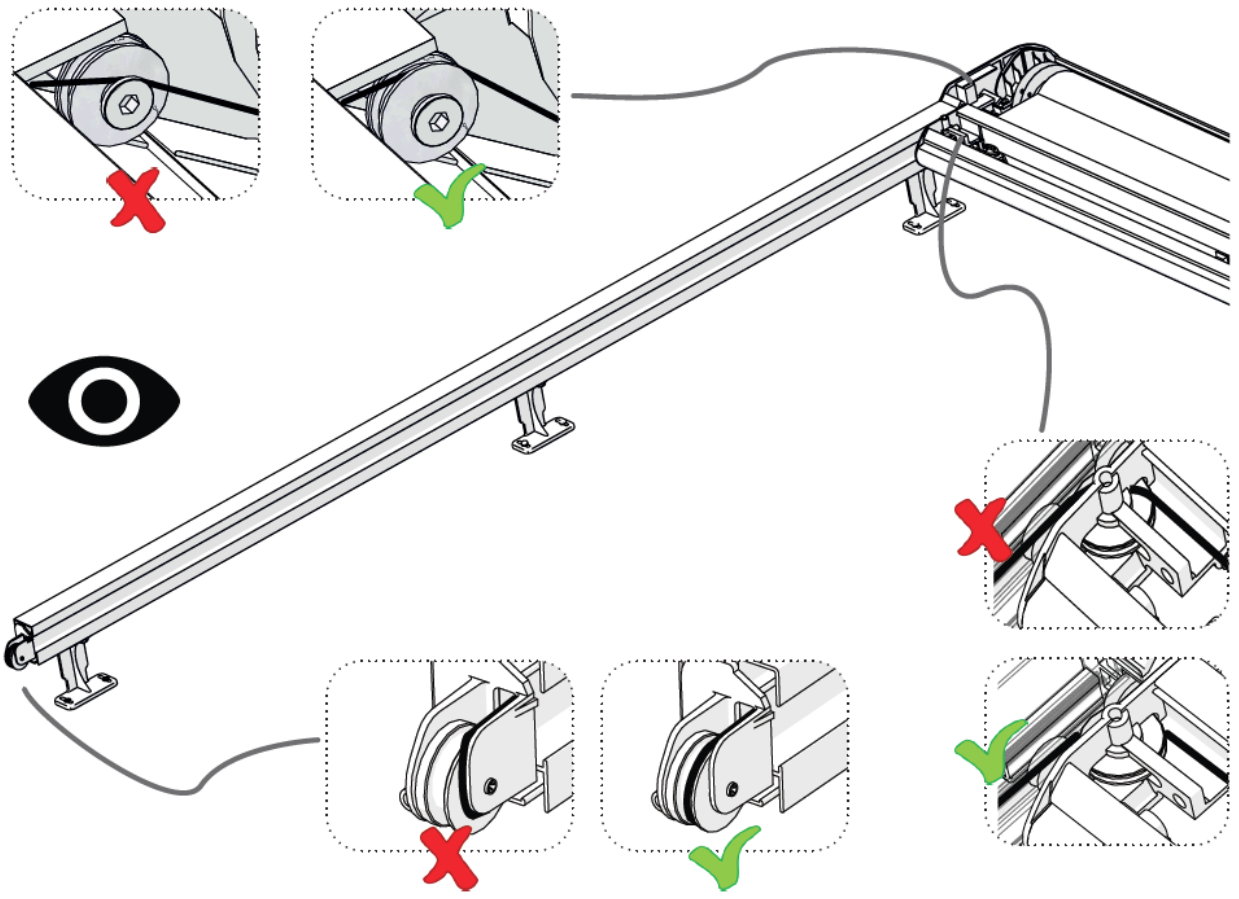





Tabella - distanza molla R (mm)

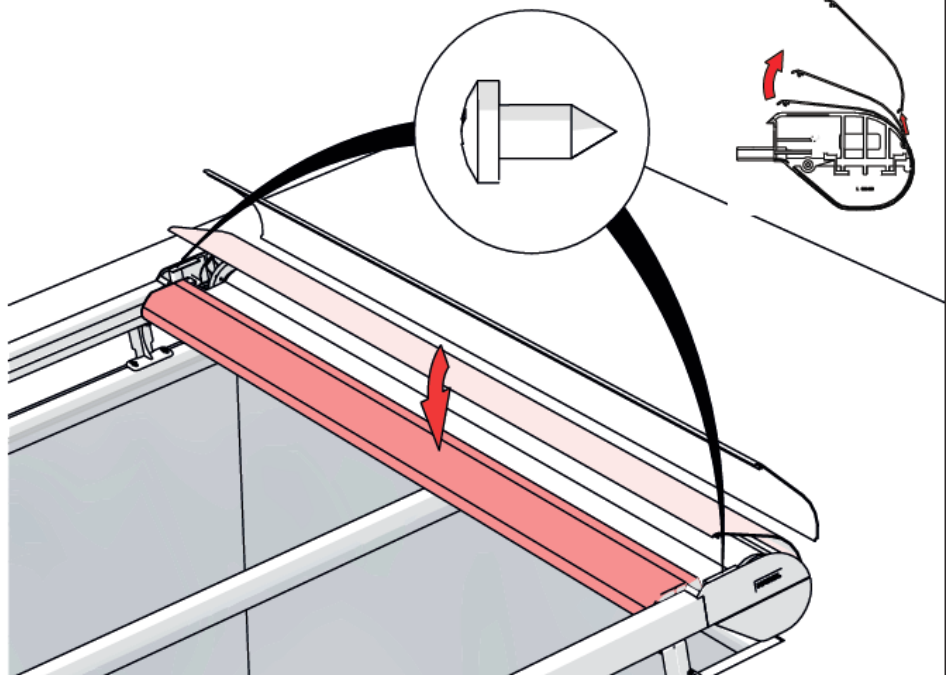
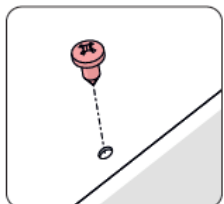


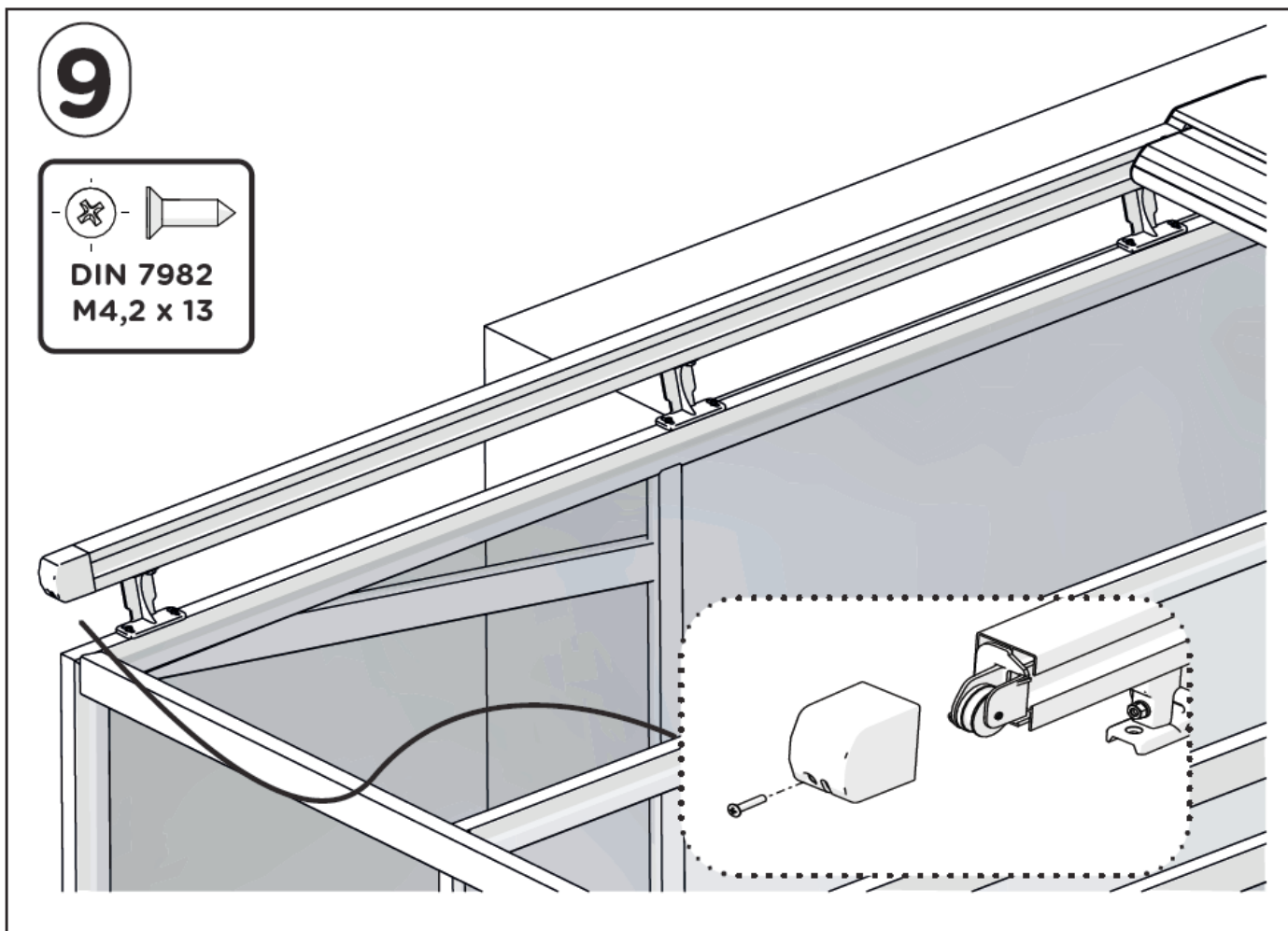
\*Leggere la distanza R nella zona saldata in funzione del tipo di molla (650 mm / 850 mm).



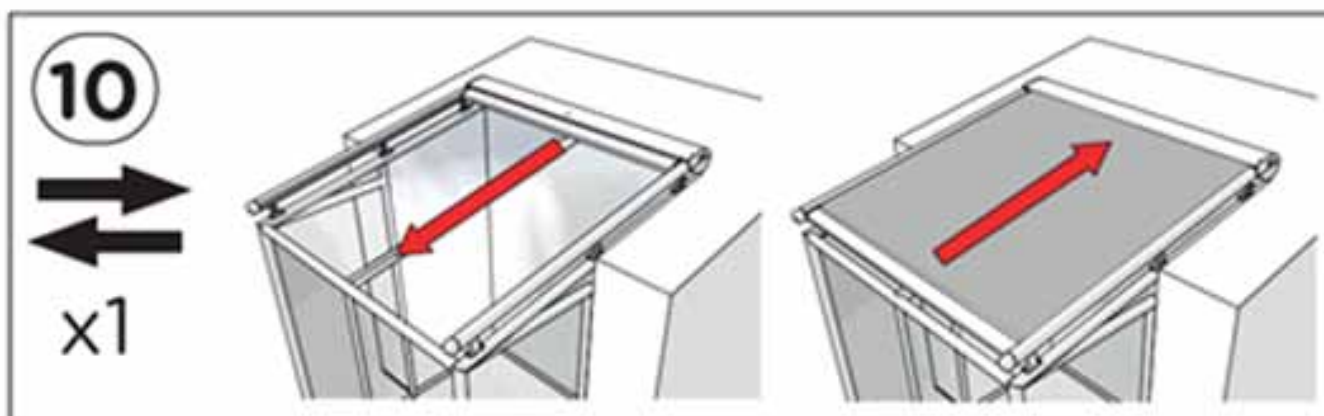
8

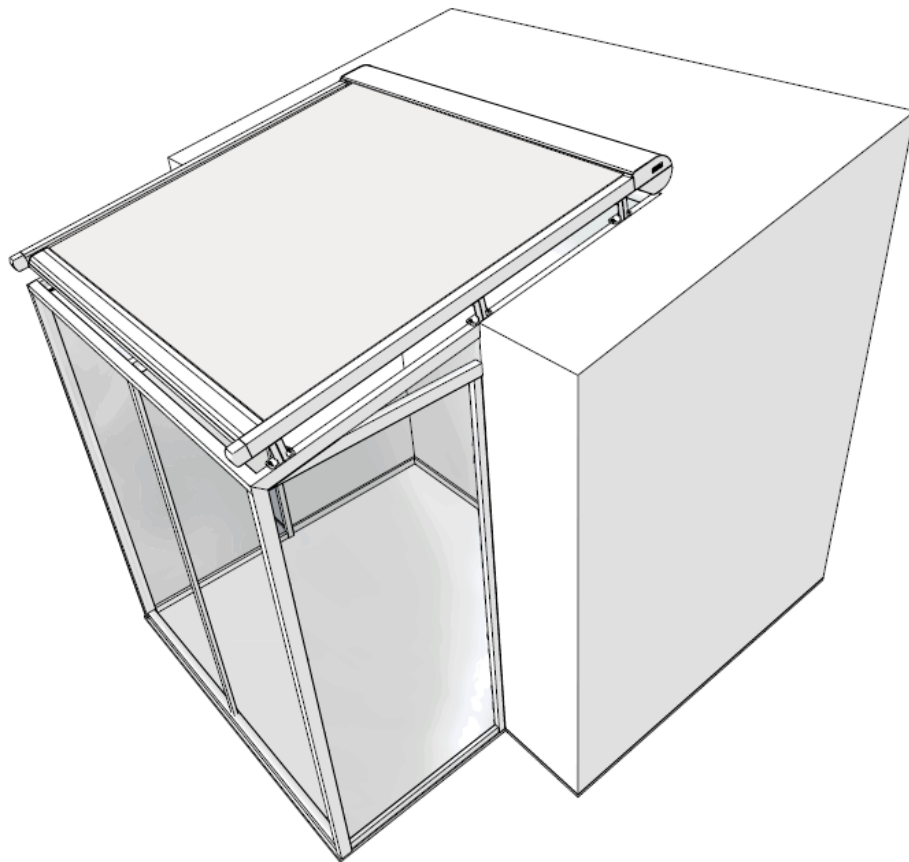
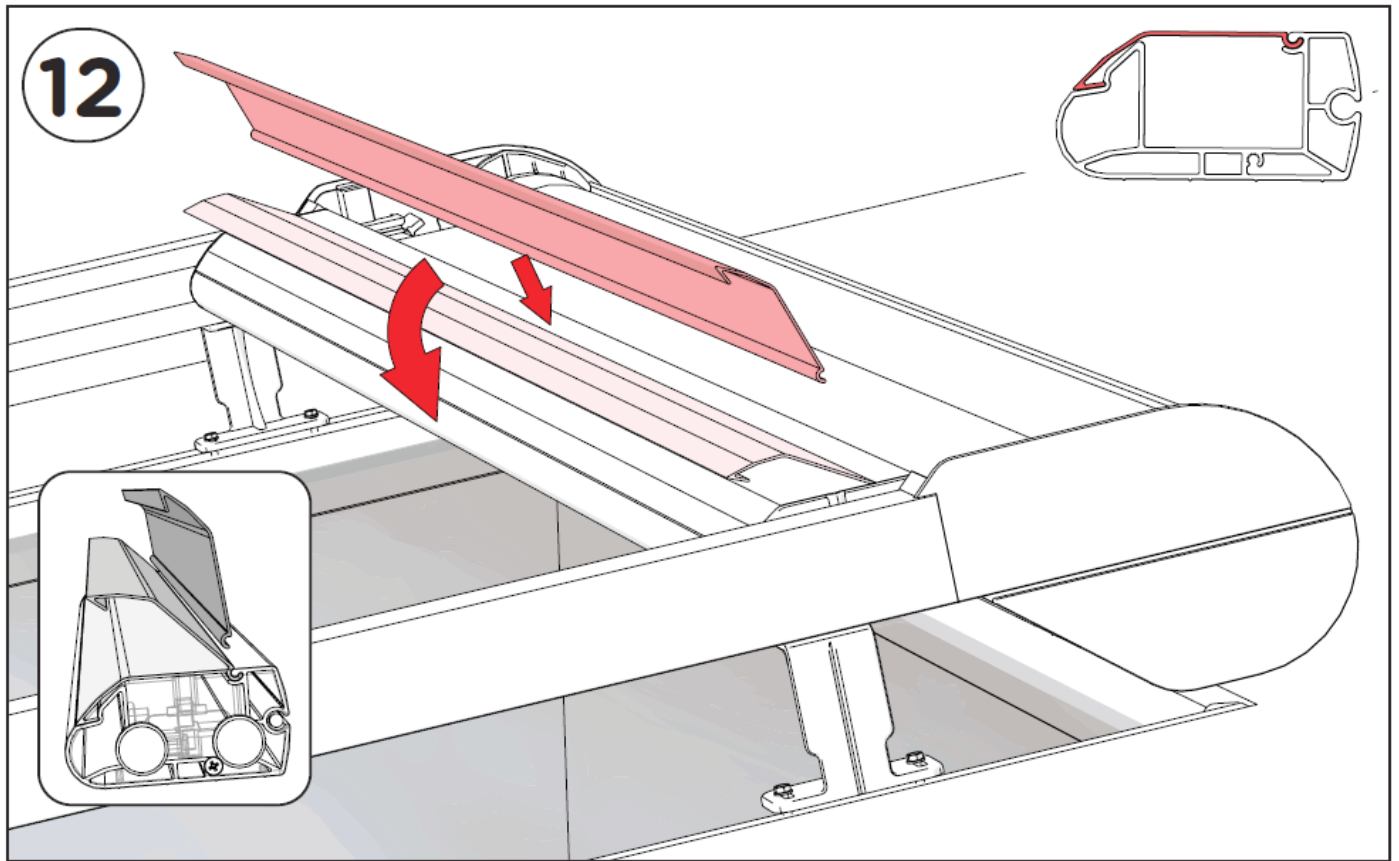
  
**DIN 7981**  
**M4,2 x 9,5**



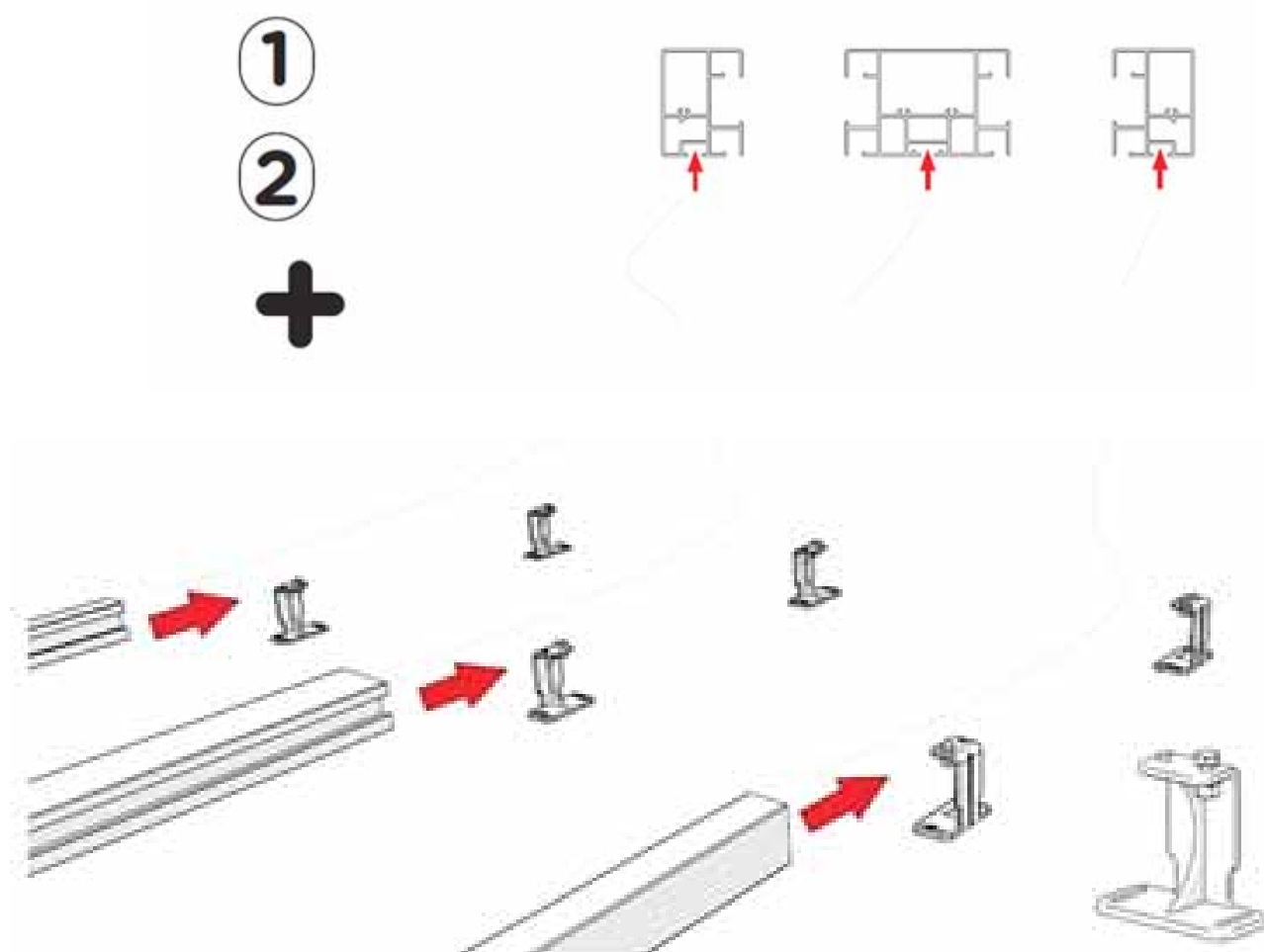
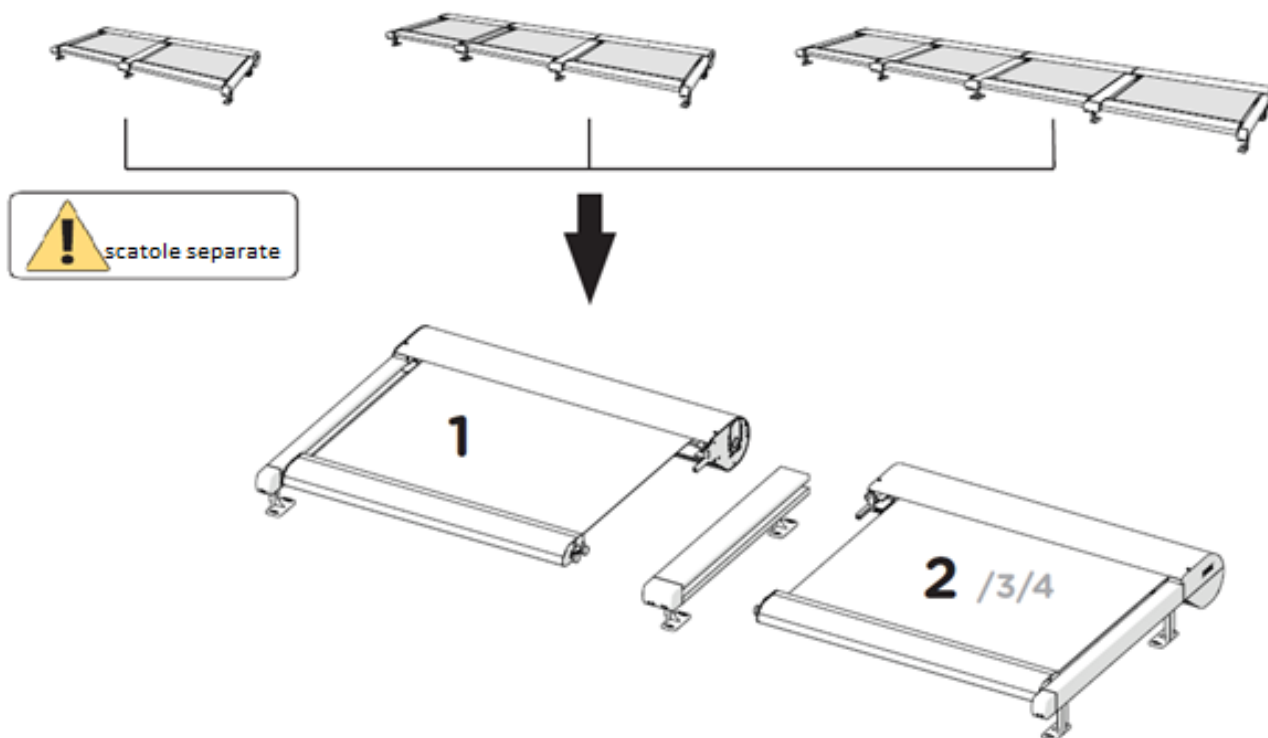


puoi trovare maggiori informazioni  
sul motore nel manuale Somfy



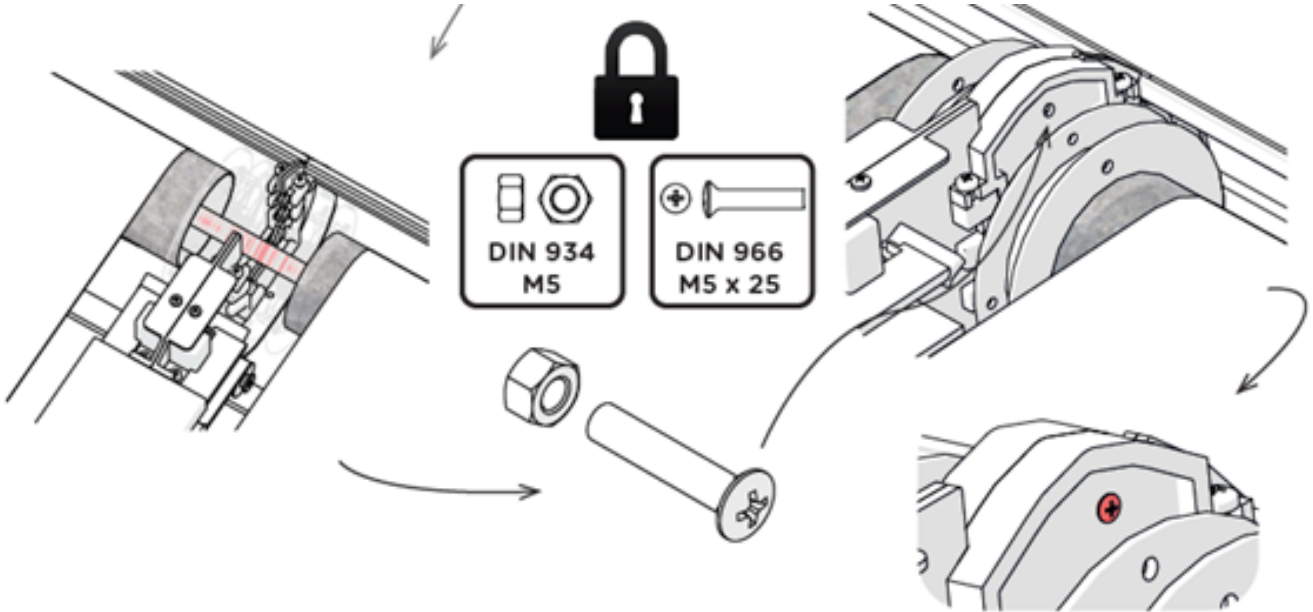
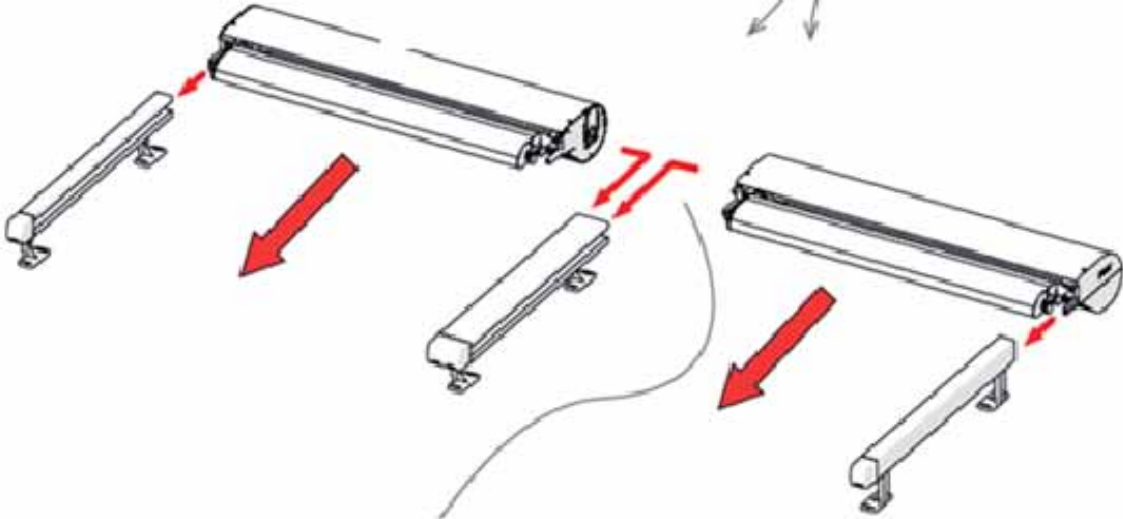
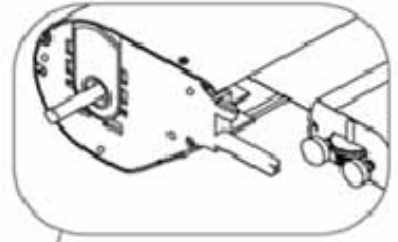
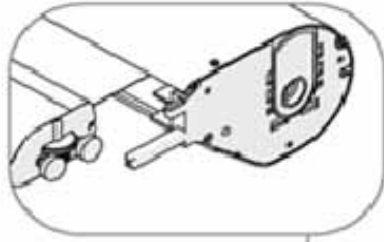


ACCOPIATE



3

+





## Veranda HRV08-ZIP

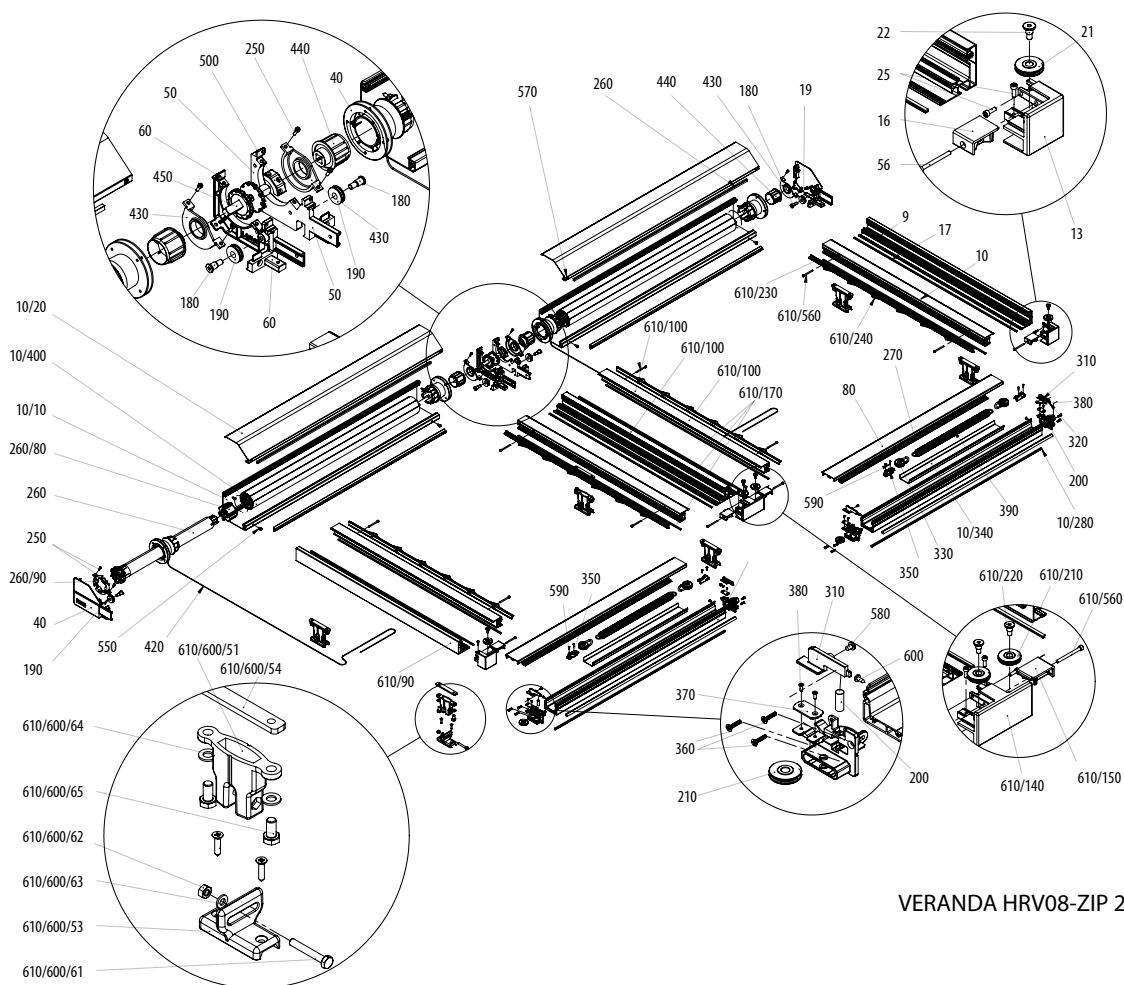


- ▲ Tessuto rimane teso per più tempo grazie all'innovativo sistema ZIP con molla metallica.
- ▲ Cassonetto compatto sottolinea l'aspetto sofisticato della tenda.
- ▲ Possibilità di accoppiare fino a 4 tende Veranda (cassonetto comune per tende fino a 6 m di larghezza),
- ▲ Variabilità del sistema (tessuto si può sfilare lateralmente, dal basso e dall'alto),
- ▲ Possibilità di installare sulle finestre per tetti dall'interno o dall'esterno,
- ▲ Alta resistenza al vento (fino a 49 km/h)

**ISOTRA** *Quality*

## VERANDA HRV08-ZIP

### Specifiche principali del prodotto



VERANDA HRV08-ZIP 2-01403-0000

### Comando

Serve per far salire e scendere la tenda Veranda. Per tutti i cassonetti è disponibile soltanto l'azionamento a motore, indipendentemente dalla loro dimensione.

**Motore** – motore tubolare 230 V (50 Hz) posizionato completamente a sinistra o a destra in base alle esigenze. La fornitura standard comprende il cavo d'alimentazione lungo 3 m (disponibile anche in lunghezza da 5 e 10 m) e l'interruttore unipolare fissato in superficie. Motore opzionale con regolazione automatica Orea WT, motore con ricevitore Orea RTS integrato o motore con ricevitore Sunea IO integrato.

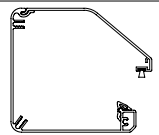
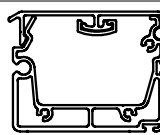
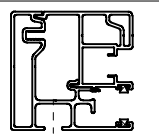
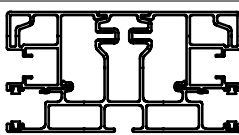
### Tessuti

I tessuti sono saldati orizzontalmente.

### Tessuti tipo Blackout

Per ogni modalità di montaggio, sul lato della finestra è sempre applicato uno strato di tessuto oscurante. In caso di montaggio all'esterno, il vento forte può causare un leggero sollevamento del profilo inferiore e del tessuto, per cui non è sempre possibile garantire l'oscuramento totale. Per i tessuti Blackout, lo zip è sempre fissato sul lato a vista, mai sullo strato oscurante, per cui potrebbe succedere, che in caso di vento forte o guardando il profilo di guida dal lato sia visibile un pezzo di tessuto, senza che questo pregiudichi la tenuta del tessuto (riduzione oscillazione).

### Specifiche

	Profilo superiore	Profilo inferiore	Giuda laterale		Montaggio
			Guida		
<b>Dimensione (mm)</b>	134 x 118	65 x 50	57,5 x 56	109 x 56	dall'interno anche dall'esterno
<b>Materiale</b>	Al	Al	Al	Al	
					
<b>Colore</b>	RAL 9010, RAL 9006, RAL 9007, RAL 8014, RAL 7016, RAL 7016S, DECORAL fino alla larghezza max. 4000 mm				

### Dimensioni standard

Versione	Larghezza (mm)		Altezza (mm)	Superficie garantita (m <sup>2</sup> )
	min	max	max	max
motor	850	3000	3500	10,5

## VERANDA HRV08-ZIP(2-01403-0000)

posizione	nome articolo	denominazione commerciale – sigla 2	numero d'ordine – sigla 1
<b>10</b>	<b>Profili composti – VERANDA HRV08-ZIP</b>		<b>Vedasi Profili composti - VERANDA HRV08-ZIP</b>
<b>19</b>	<b>Tessuto composto per SCREEN</b>		<b>vedasi campionario tessuti screen – Soltis 92</b>
<b>20</b>	<b>Tessuto composto – per VERANDE</b>		<b>vedasi campionario tessuti tende da sole</b>
40	Fiancata - SX	VRH 004	6-014684-0000
50	Fiancata - centrale DX	VRH 011	6-014688-0000
60	Fiancata - centrale SX	VRH 010	6-014687-0000
180	Perno fiancata diam.10	VRH 012	6-014700-0000
190	Controruota per fiancata - 28x8mm	VRH 094	6-014597-0000
200	Perno liscio laminato 8x20, A2 DIN 7	VRH 032	6-014702-0000
210	Rotella per corda diam. 2 mm - VZ080	VRH 029	6-014703-0000
250	Vite Inbus M4x12, DIN 912, A2	VRH 101	6-014705-0000
<b>260</b>	<b>Motori (SOMFY) Veranda</b>		<b>vedasi pagina 30</b>
300	Cuscinetto DX - Nero	VRH 055	6-014710-9004
310	Coperchio cuscinetto - SX - NERO SET	VRH 127	6-014711-9004
320	Coperchio cuscinetto - DX - NERO SET	VRH 128	6-014712-9004
330	Rotella per guida a corda HRV		6-019123-0000
350	Blocco di fissaggio - cl227	VRH 021	6-014715-0000
360	Bullone 3,5x16 DIN 7982 C-H A2 t.svas.croce	VRH 130	6-014674-0000
370	Piastra di fissaggio - 16x28x1,25, A2	VRH 022	6-014716-0000
380	Vite - WN 1413 - K25 x 8, A2	VRH 100	6-014717-0000
390	Molla - L=400 mm	VRH 091	6-014718-0000
410	Tappo rullo diam.67 mm - Lungo - VZ080 - NERO	VRH 046	6-014721-9004
420	HI - TEC filo 2 mm	VRH 022	6-014722-0000
430,432	Staffa scorrevole - NERA	VRH 067	6-014723-9004
440,442	Tappo rullo quadr. - NERO	VRH 044	6-014724-9004
450,452	Giunto per albero	VRH 023	6-014725-0000
500	Coprigiunto - NERO	VRH 043	6-014729-0000
550	Bullone 4,8x13 DIN 7982 C-H A2 t.svas.croce	VRH 134	6-014734-0000
570	Vite Inbus M4x16, DIN 912, A2	VRH 102	6-014736-0000
580	VITE M4x6 INOX A2, DIN 7985-H, t.bomb.-croce	VRH 105	6-014737-0000
590	Bullone 2,9x13 DIN 7982 C-H A2 t.svas.croce	VRH 129	6-014738-0000
600	Bullone 3,5x9,5 DIN 7981 CH, A2 t. bombata a croce	VRH 131	6-014739-0000
<b>610</b>	<b>Sistema di guida - guida - SX</b>		<b>Vedasi Sistema di guida - guida - SX</b>
<b>620</b>	<b>Sistema di guida - guida - DX</b>		<b>Vedasi Sistema di guida - guida - DX</b>

## Profili composti - VERANDA HRV08-ZIP (3-03077-PU11)

posizione	nome articolo	denominazione commerciale – sigla 2	numero d'ordine – sigla 1
10/10	Profilo CASSONETTO - inferiore	VRH 070	6-014682-0000
10/20	Profilo CASSONETTO - di chiusura	VRH 068	6-014683-0000
10/70	Profilo inferiore	VRH 072	6-014689-0000
10/80	Profilo inferiore di chiusura	VRH 074	6-014690-0000
10/280	Profilo di tenuta - ad 33/ad 42 - Nero	VRH 085	6-014708-9004
10/270	Profilo di chiusura scorrevole in PVC - Nero	VRH 066	6-014707-9004
10/340	Rondella in gomma 1x40mm - Nera	VRH 020	6-014714-0000
10/400	Rullo avvolgitore diam. 67x1,25mm - 6m	VRH 125	6-014720-0000

**Sistema di guida - guida HRV08-ZIP - SX (2-01405-PU11L)**

posizione	nome articolo	denominazione commerciale – sigla 2	numero d'ordine – sigla 1
610/90	Profilo guida	VRH 088	6-014691-0000
610/100	Profilo guida chiusura	VRH 089	6-014692-0000
610/110	Profilo guida - doppia	VRH 086	6-014693-0000
610/140	Terminale guida - centrale	VRH 039	6-014696-0000
610/150	Copri guida - SX	VRH 049	6-014697-0000
610/170	Spazzolino per binari di guida 8mm - Nero	VRH 025	6-014699-9004
610/210	Rotella per corda diam. 2mm	VRH 029	6-014703-0000
610/220	Perno terminale guida Dx 8	VRH 013	6-014704-0000
610/230	Profilo guida per zip		6-014155-0000
610/240	Molla guida ZIP		6-013992-0000
610/560	Vite Inbus M4x45, DIN 912, A2	VRH 103	6-014735-0000
610/600/51	Staffa bassa	VRH 018	6-014730-0000
610/600/53	Ancoraggio staffa	VRH 117	6-014732-0000
610/600/54	Piastra di montaggio 15x75x5 mm	VRH 059	6-014733-0000
610/600/61	Vite con testa esag. M6x40, Zn DIN 933, A2	VRH 111	6-014740-0000
610/600/62	Dado M6 DIN 934, A2	VRH 057	6-014741-0000
610/600/63	Rondella M6, DIN 125-1A, A2	VRH 064	6-014742-0000
610/600/64	Rondella M8, DIN 125 A2	VRH 065	6-014632-0000
610/600/65	Vite con testa esag. M8x16, DIN 933, A2	VRH 112	6-014641-0000

**Sistema di guida - guida HRV08-ZIP - DX (2-01405-PU11P)**

posizione	nome articolo	denominazione commerciale – sigla 2	numero d'ordine – sigla 1
620/130	Terminale guida DX	VRH 037	6-014694-0000
620/160	Copri guida DX	VRH 050	6-014698-0000
620/210	Rotella per corda diam. 2 mm	VRH 029	6-014703-0000
620/220	Perno terminale guida Dx 8	VRH 013	6-014704-0000
620/250	Vite Inbus M4x12, DIN 912, A2	VRH 101	6-014705-0000
620/560	Vite Inbus M4x45, DIN 912, A2	VRH 103	6-014735-0000

**Peso**

cassonetto		2 guide laterali		guida di accoppiamento	
lunghezza	Peso	lunghezza	Peso	lunghezza	Peso
1,0 m	circa 13 kg	0,5 m	circa 2 kg	0,5 m	2 kg
1,5 m	circa 17 kg	1,0 m	circa 4 kg	1,0 m	3,5 kg
2,0 m	circa 21 kg	1,5 m	circa 6 kg	1,5 m	5,5 kg
2,5 m	circa 24 kg	2,0 m	circa 8,5 kg	2,0 m	7,5 kg
3,0 m	circa 28 kg	2,5 m	circa 10,5 kg	2,5 m	9 kg
		3,0 m	circa 12,5 kg	3,0 m	11 kg
		3,5 m	circa 14,5 kg	3,5 m	13 kg

Veranda HRV08-ZIP con larghezza 1,5 m e altezza 1 m pesa circa 20,5 kg.

## VERANDA HRV08-ZIP

### Specifiche principali del prodotto

#### Profilo CASSONETTO (BOX)

Materiale: alluminio estruso, verniciatura a polvere.

Spessore parete: 2 mm.

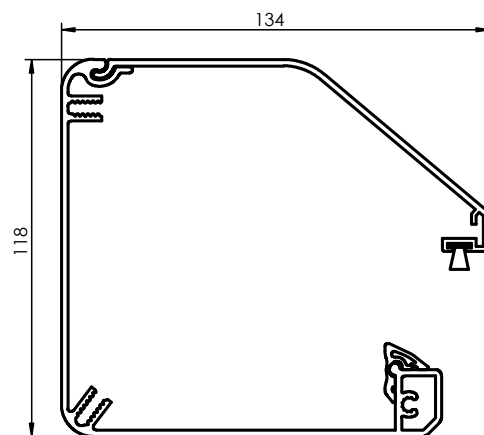
Dimensioni: 134 mm × 118 mm.

Composto da due parti:

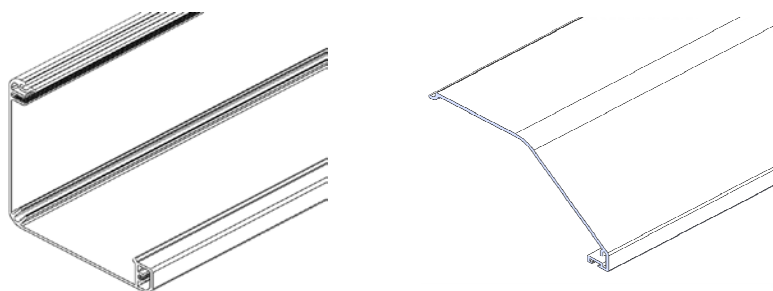
- profilo superiore smussato smontabile o di chiusura,
- profilo inferiore fisso.

Il profilo di guida del tessuto è fissato al profilo fisso che guida il tessuto fuori dal cassonetto.

Nella copertura è integrato lo spazzolino.



Cassonetto



#### Profilo CASSONETTO - inferiore (6-014682-0000)

#### Profilo CASSONETTO – di chiusura (6-014683-0000)

#### Profilo

Materiale: alluminio estruso, verniciatura a polvere.

Spessore parete: profilo base 2mm.

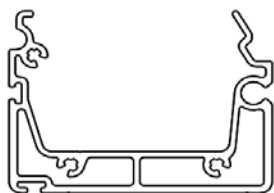
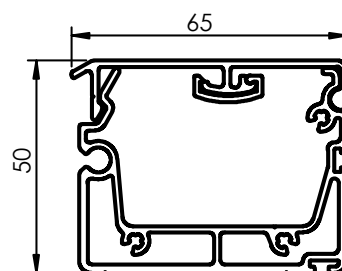
Profilo di chiusura 1,5mm.

Funzionalità:

- Il profilo base ha una scanalatura in cui fissare il tessuto.
- Il profilo di chiusura si inserisce sul profilo base.
- Scorre nelle scanalature dei profili (guide) laterali tramite pattini speciali.

Sul lato anteriore del profilo inferiore può essere anche montata una guarnizione in gomma o spazzolino. In alcune circostanze, questi componenti possono essere montati anche sul lato basso del profilo

inferiore, sempre durante l'installazione.



#### Profilo inferiore (6-014689-0000)



#### Profilo inferiore di chiusura (6-014690)

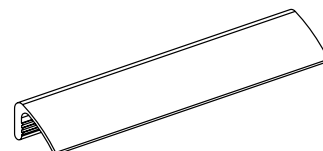
#### Profilo Clip-On/Clip-Off

Materiale: graffette in PVC estruso.

Funzionalità: Fissare il tessuto nella scanalatura senza utilizzare viti, in modo che il tessuto possa essere estratto verso avanti e non lateralmente.

Diametro attacco 3 mm.

Vantaggio: sostituzione del tessuto veloce e semplice

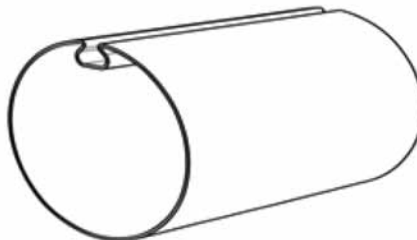


### Rullo avvolgitore diam. 67x1,25 mm – 6 m (6-014720-0000)

Materiale: tubo in alluminio estruso con scanalatura per la presa del tessuto.

Funzionalità: svolgimento e avvolgimento del tessuto.

Diametro:  $\varnothing 67 \times 1,8$  mm.



### Guide

Materiale: alluminio estruso, verniciatura a polvere.

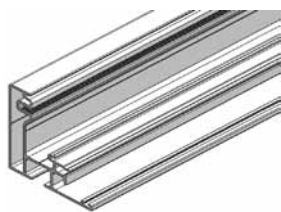
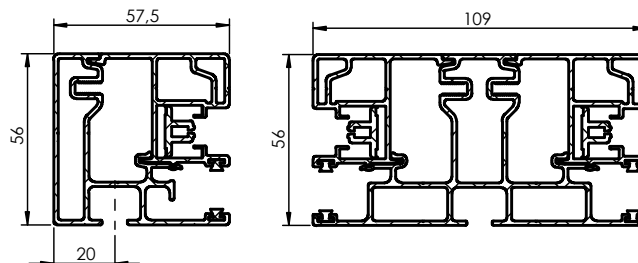
Spessore parete: 1,5 mm.

Due tipi:

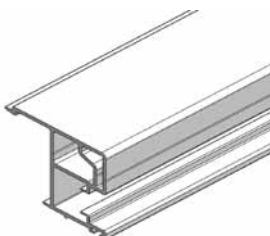
- Guide laterali: installate sul lato esterno con scanalatura su un lato solo.
- Guide di accoppiamento: installate al centro, con scanalatura su entrambi i lati.

All'interno dei profili c'è una cavità, in cui si inseriscono perni portanti delle coperture laterali.

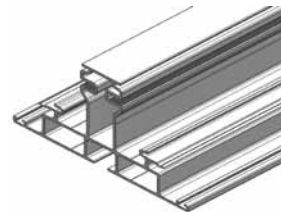
Il colore dei terminali in alluminio corrisponde a quello del telaio (struttura).



**Profilo guida** (6-014691-0000)



**Profilo guida chiusura** (6-014692-0000)

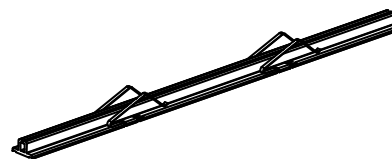


**Profilo guida doppio** (6-014693-0000)

### Profilo di guida a ZIP

Materiale: profilo a clip in PVC estruso.

Funzionalità: Assorbimento del profilo a ZIP sul tessuto per tenerlo teso grazie alle molle in acciaio.



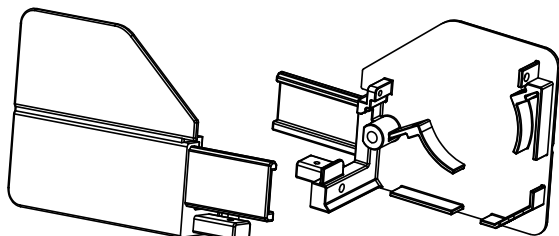
### Fiancata

Materiale: alluminio fuso, verniciatura a polvere.

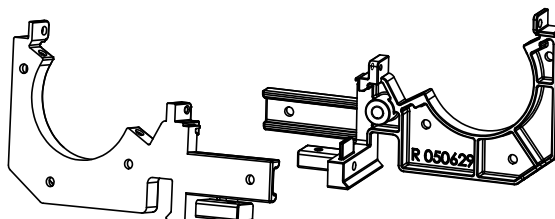
Colore: uguale al colore della struttura (telaio).

Dimensioni: 134 x 118 mm.

Esistono due tipi di staffe: laterale e di accoppiamento.



**Fiancata SX / DX** (6-014684 / 6-014685)



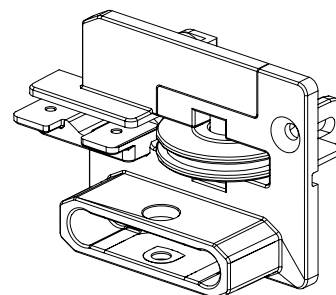
**Fiancata centrale - SX / DX** (6-014687 / 6-014688)

### Blocchetti di scorrimento

Materiale: plastica nera stampata a iniezione.

Funzionalità:

- Accoppiamento del profilo inferiore e delle guide, con superficie scorrevole, che si incastra nella guida con superficie scorrevole.
- Sono avvitate sull'estremità destra e sinistra del profilo inferiore.



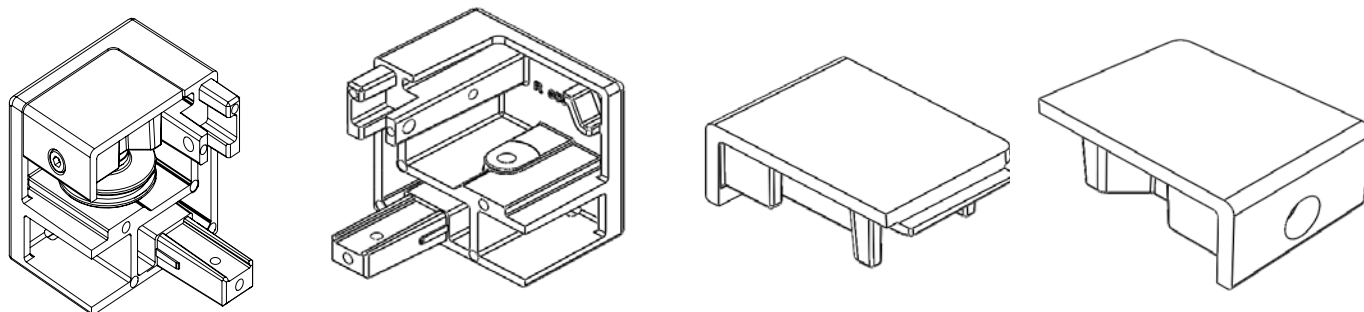
### Copri guide

Materiale: alluminio fuso, verniciatura a polvere.

Colore: uguale al colore della struttura (telaio).

Funzionalità:

- Chiusura delle guide
- Guida cavetto



### Sistema tenditore

Materiale: rotelle, assi ecc. realizzati in materiali resistenti alla corrosione.

Funzionalità: il tessuto e la guida inferiore sono mantenuti in tensione costante tramite molla, rotelle e cavetto Ø 2mm.

In questo modo, con la tenda aperta, si mantiene una certa distanza dalla copertura in vero, creando tra il tessuto e la copertura uno spazio d'aerazione (eliminazione calore accumulato).

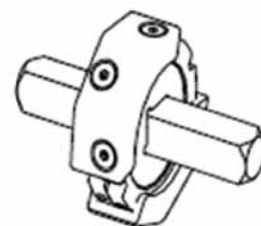
### Giunto

Materiale: resistente alla corrosione

Funzione: accoppiamento di due parti del tessuto

Impostabile in 8 passi

Avvertenza: È possibile che i profili inferiori non si estendano e non si ritirino completamente allo stesso tempo, poiché potrebbe esserci un nel collegamento. Per le tende accoppiate si suggerisce una motorizzazione posizionata nella parte più larga.



### Staffe guide

#### S: Staffa in alluminio standard

Materiale: alluminio, verniciatura a polvere con colore uguale al colore della struttura.

Il sistema di fissaggio è composto da due parti:

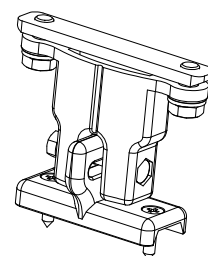
- Parte superiore: fissata alla parte inferiore delle guide laterali e centrali,
- Parte inferiore - due versioni:

#### A: Staffa guida standard SA

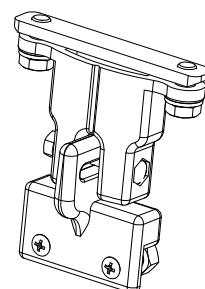
- per profili coperture verande con vetro in alto e pergole e verande in legno,
- si fissa sul legno o nella scanalatura alta dei profili con guarnizione di gomma (montaggio A).

#### B: Staffa guida standard SB

- per profili verande con vetro in basso,
- si fissa nel profilo copertura veranda tramite due viti (montaggio B).
- Parti inferiori e superiori sono regolabili trasversalmente. Così è possibile eliminare differenze di posizione tra profilo guida e profilo veranda.

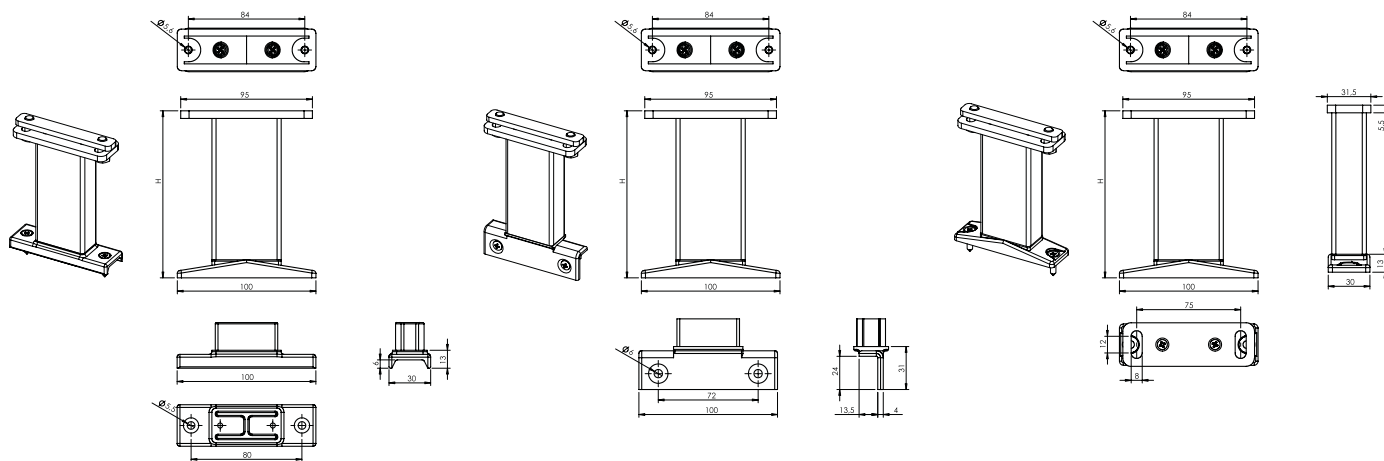


**Staffa guida standard SA**  
(2-01408-PU11X)



**Staffa guida standard SB**  
(2-01409-PU11X)

## Staffe alte



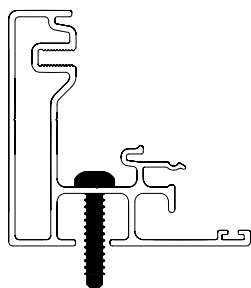
**Staffa VL Av** (2-01410-PU11X)

**Staffa VL Bv** (2-01411-PU11X)

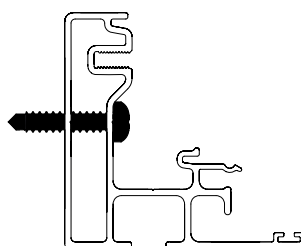
**Staffa VL Cv** (2-01412-PU11X)

La distanza tra la il profilo guida e il vetro può essere aumentata tramite staffe alte. Tener conto che se saranno utilizzate queste staffe, i profili veranda saranno sottoposti ad una maggiore sollecitazione. Per questo motivo possono essere usati soltanto se non esiste alcun rischio della loro deformazione. Se necessario, ogni guida deve essere sostenuta da un supporto. Staffe alte sono disponibili in dimensioni 120 mm, 200 mm, 300 mm o 400 mm. La distanza massima consentita tra due punti di fissaggio della guida è di 1600 mm.

## Guide perforate in basso



## Guide perforate lateralmente



- Se si scelgono guide perforate, non sarà fornito alcun supporto/sostegno.
- Avranno fori Ø 5 mm a distanza max. 500 mm.

## Fissaggio a parete

Altre modalità di montaggio:

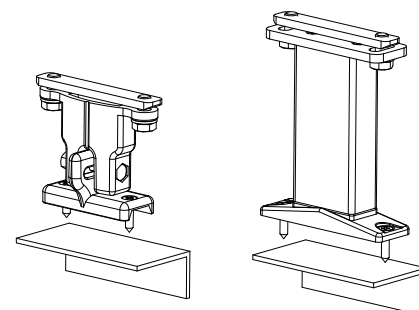
Se non è possibile utilizzare il montaggio di tipo A o B, le tende a rullo Veranda possono essere fissate alla parete. Per questo possono essere forniti 3 profili a L standardizzati (devono essere sempre utilizzati supporti piatti Cv).

Sono disponibili le seguenti dimensioni:

- Tipo L1 = 50 × 30 × 3 mm
- Tipo L2 = 100 × 50 × 3 mm
- Tipo L3 = 130 × 50 × 5 mm

Per l'estensione fino a 3 m si utilizza 1 profilo;

Per l'estensione oltre 3 m si utilizzano 2 profili.



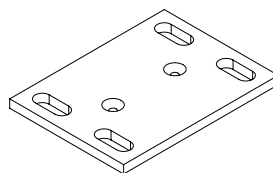
**Fissaggio a parete**



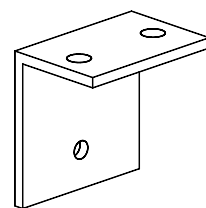
## Accoppiamento di 2 guide laterali

Set di accoppiamento:

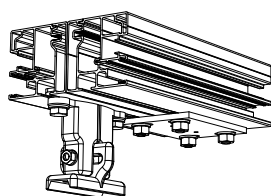
- Contiene una piastra di fissaggio e un angolare di fissaggio con rispettivi accessori.
- Funzionalità:
  - Se si usa la staffa alta al centro, il suo profilo fissato direttamente alla piastra di fissaggio. In questo caso non verrà utilizzata la parte superiore della staffa alta.
  - Quando al centro è utilizzata la staffa standard, la parte superiore della staffa deve essere sostituita dall'angolare di fissaggio.
  - Qualora la staffa sia posizionata sul lato destro o sinistro della guida, il fissaggio avviene indipendentemente dalla staffa, fissando la piastra di fissaggio dietro la staffa.



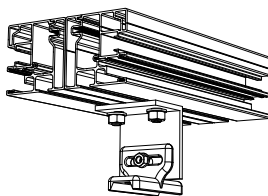
Piastra di fissaggio



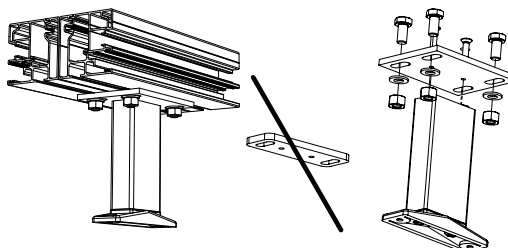
Angolare di fissaggio



Posizionamento della staffa sotto la guida sinistra o destra



Posizionamento della staffa alta al centro



Posizionamento della staffa standard al centro

Altezza	Quantità
1600	2
3200	3
3500	4

Per il modello HRV08-ZIP possono essere accoppiate al massimo 4 tende. Se la larghezza massima totale delle tende accoppiate è inferiore a 6 m, sono fornite nel cassonetto comune. È necessario indicare la dimensione "B". Se la larghezza totale supera 6 m, le tende saranno fornite singolarmente e saranno accoppiate nel luogo di installazione.

### Parametri tecnici - accoppiamento verande

Tipo	Larghezza massima (m)									Superficie massima	Numero verande	Numero motori
	0,85	1,7	2,55	3	3,4	5	6	8	10			
Tipo 1		1 veranda								10,5 m <sup>2</sup>	1	1
Tipo 2			2 verande							17,5 m <sup>2</sup>	2	1
Tipo 2				2 verande						21 m <sup>2</sup>	2	2
Tipo 3					3 verande					28 m <sup>2</sup>	3	2
Tipo 4						4 verande				35 m <sup>2</sup>	4	2

Nota: In un cassonetto comune possono essere contenute due tende con un solo motore, se la loro larghezza non supera 5 m. Per larghezze superiori a 5 m sono necessari 2 motori.

## Comando

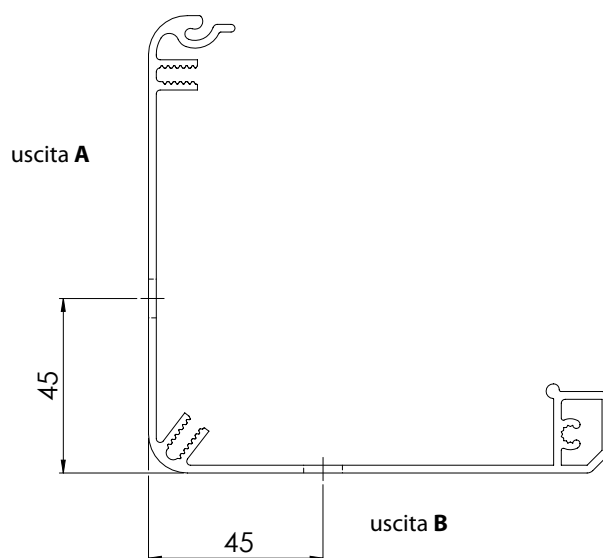
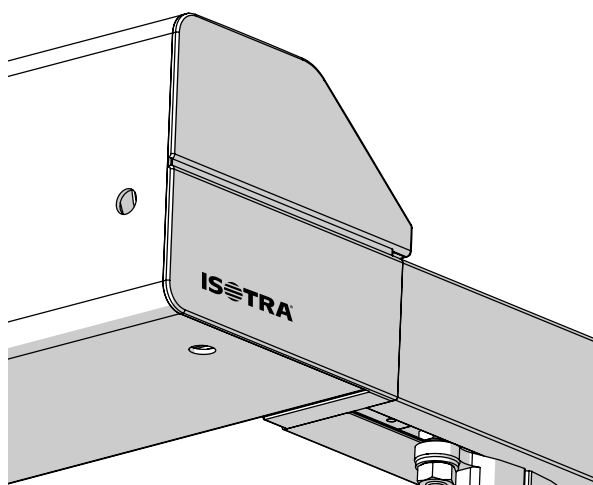
Azionamento tramite motore tubolare 230 V (50 Hz) posizionato completamente a sinistra o a destra in base alle esigenze. Posizionamento del comando visto dall'esterno. La fornitura standard comprende il cavo d'alimentazione lungo 3 m e l'interruttore unipolare fissato in superficie.

Accessori opzionali:

- Cavo di alimentazione lungo 5 o 10 m.
- La distanza può essere aumentata usando la cassetta di derivazione.
- Senza interruttore.
- **Motore con regolazione automatica; la schermatura si chiude sempre completamente (Orea WT):**
  - senza tasti di comando; le posizioni finali (finecorsa) si regolano tramite cavo e set di regolazione,
  - collegamento in parallelo (quantità in base al tipo dell'interruttore),
  - cavo di alimentazione lungo 3 m,
  - interruttore unipolare fissato in superficie.
- **Motore con ricevitore RTS integrato (Orea RTS):**
  - cavo di alimentazione lungo 5 m – può essere usato anche cavo lungo 10 m,
  - con trasmettitore RTS a muro - opzione senza trasmettitore RTS a muro.
- **Motore con ricevitore IO integrato (Sunea IO):**
  - cavo di alimentazione lungo 5 m – può essere usato anche cavo lungo 10 m,
  - con trasmettitore IO a muro - opzione senza trasmettitore IO a muro.

Motori RTS e IO sono forniti con funzioni opzionali "spegnimento inverso" e "forza di chiusura ridotta" attivate.

Uscite (cablaggio)



## Accessori:

- Scatole relè,
- Comando tramite sensore vento/sole,
- Timer,
- Telecomando,
- ed altri...

## Azionamento a motore

Tipologie di motori

### VERANDA HRV08-ZIP

nome articolo	denominazione commerciale – sigla 2	numero d'ordine – sigla 1
Motore OREA 50 WT 40/17	MR 096/40	6-001550-0040
Motore OREA 60 WT 55/17	MR 096/55	6-001550-0055
Motore OREA 60 WT 70/17	MR 096/70	6-001550-0070
Motore OREA 60 WT 85/17	MR 096/85	6-001550-0085
Motore OREA 50 RTS 30/17	MR092/30	6-011171-0030
Motore OREA 50 RTS 40/17	MR 092/40	6-011171-0040
Motore OREA 60 RTS 55/17	MR 092/55	6-011171-0055
Motore OREA 60 RTS 70/17	MR 092/70	6-011171-0070
Motore OREA 60 RTS 85/17	MR 092/85	6-011171-0085
Motore Sunea 50 io 40/17	MR 134/40	6-012559-4017
Motore Sunea 60 io 55/17	MR 134/55	6-012559-5517
Motore Sunea 60 io 70/17	MR 134/70	6-012559-7017
Motore Sunea 60 io 85/17	MR 134/85	6-012559-8517

### Tipologie di motori (BECKER) Veranda HRV08-ZIP

nome articolo	denominazione commerciale – sigla 2	numero d'ordine – sigla 1
Motore BECKER 50 E 40/17	17BE	6-017852-0040
Motore BECKER 60 E 60/17	17BE	6-017852-0060
Motore BECKER 50 E 40/17	BC40	6-017852-0040
Motore BECKER 60 E 60/17	BE60	6-017852-0060
Motore BECKER 60 E 70/17	BE70	6-017852-0070
Motore BECKER 60 E 120/11	BE120	6-017852-0120
Motore BECKER 50 C 40/17	16BC	6-017853-0040
Motore BECKER 60 C 60/17	16BC	6-017853-0060
Motore BECKER 50 C 40/17	BC40	6-017853-0040
Motore BECKER 60 C 60/17	BC60	6-017853-0060
Motore BECKER 60 C 70/17	BC70	6-017853-0070
Motore BECKER 60 C 120/11 PLUS	BC120	6-018886-0120

\* Nota: E = elettronico motore / C = radio motore

# VERANDA HRV08-ZIP

## Misure e montaggio

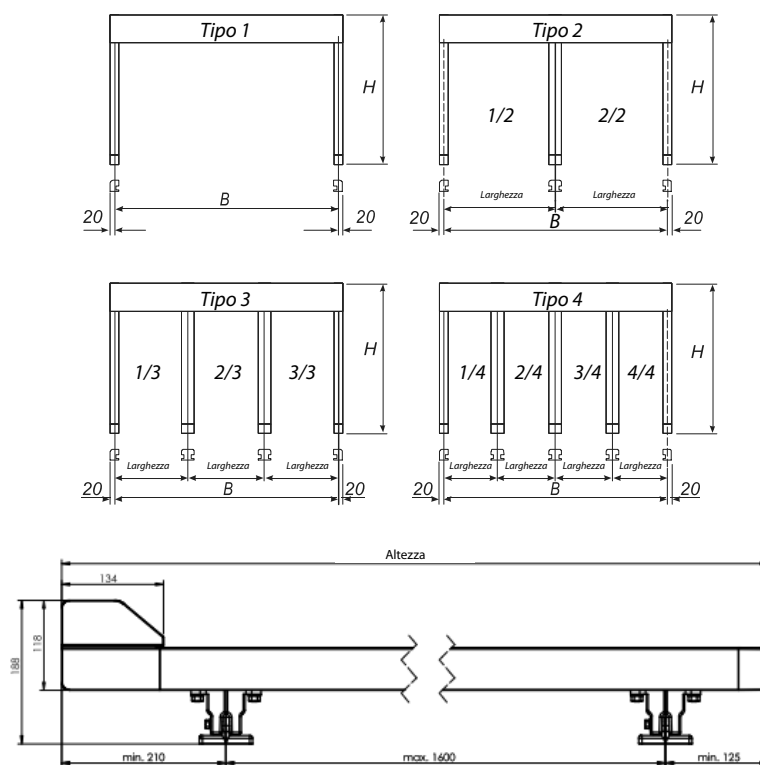
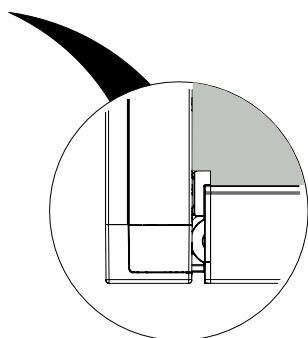
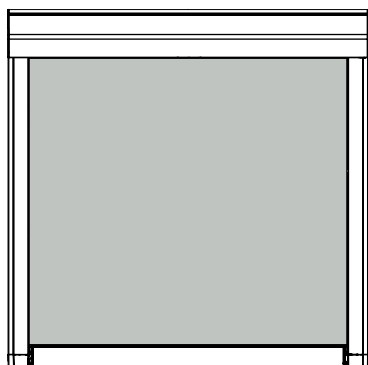
### 1. Misure da prendere

Larghezza totale = dal centro del profilo veranda al centro del profilo veranda. La parte esterna del cassonetto è sempre di 40mm (2x 20 mm) più larga del centro delle guide o del centro delle staffe di fissaggio.

Estensione: misurata dalla parte posteriore del cassonetto sul lato superiore vicino alla parete fino alla parte anteriore della guida, compresa la chiusura.

La posizione finale del profilo inferiore può essere impostata nel modo tale da essere al livello dell'estremità della chiusura della guida.

Nota: la larghezza del cassonetto è sempre di 40 mm superiore rispetto alla larghezza indicata nell'ordine.



## Montaggio

La Veranda HRV08-ZIP può essere installata con metodi diversi. La scelta della modalità di installazione dipende dalle possibilità tecniche, dai fori deflusso acqua ecc.

### Installazione MT1 – MT4

- Installazione all'esterno
- Veranda visibile dall'esterno
- Tessuto posizionato all'esterno
- Zip sul lato della finestra
- Fori di drenaggio nel profilo inferiore ed eventualmente nel cassonetto
- Per tessuti Blackout, pellicola grigia applicata sul lato della finestra
- Per Soltis 86 e 92, lato in alluminio tessuto rivolto verso il sole.

#### ATTENZIONE:

Per il montaggio 2 e 4, nel cassonetto col tessuto può penetrare facilmente lo sporco. In questo caso è richiesta una pulizia regolare.

Il cassonetto è dotato di ulteriori fori di drenaggio.

### Installazione MT5 – MT6

- Installazione all'interno
- Veranda visibile dall'interno
- Tessuto posizionato all'interno
- Zip sul lato della finestra
- Asta telescopica e cassonetto senza fori di drenaggio
- Per tessuti Blackout, pellicola grigia applicata sul lato della finestra
- Per Soltis 86 e 92, lato in alluminio tessuto rivolto verso il pavimento.

### Installazione MT7 - MT8

- Installazione all'esterno
- Veranda visibile dall'esterno
- Tessuto posizionato all'esterno
- Zip sul lato della finestra
- Per tessuti Blackout, pellicola grigia applicata sul lato della finestra
- Per Soltis 86 e 92, lato in alluminio tessuto rivolto verso il sole.

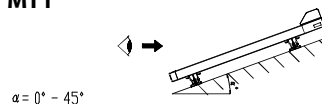
### Installazione MT9 - MT10

- Installazione all'interno
- Veranda visibile dall'interno
- Tessuto posizionato all'interno
- Zip sul lato della finestra
- Per tessuti Blackout, pellicola grigia applicata sul lato della finestra
- Per Soltis 86 e 92, lato in alluminio tessuto rivolto verso il pavimento.

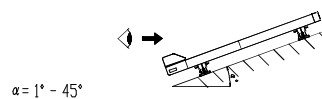
#### ATTENZIONE!

Per il montaggio 7, 8, 9 e 10, nella guida può penetrare facilmente lo sporco. Motore sempre sulla parte superiore del cassonetto. Per evitare il danneggiamento della guida inferiore è sconsigliata l'installazione della finestra scorrevole.

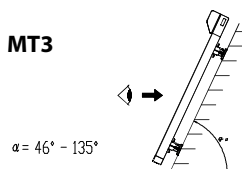
#### MT1



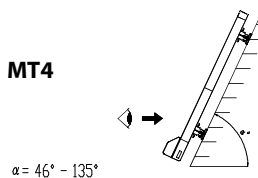
#### MT2



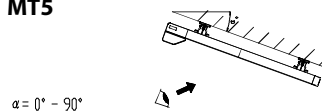
#### MT3



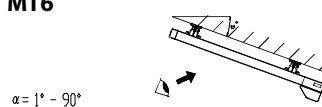
#### MT4



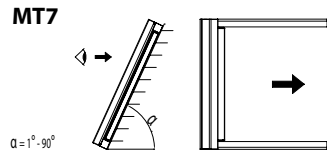
#### MT5



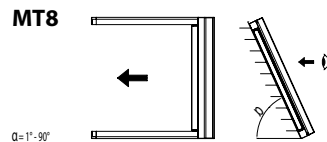
#### MT6



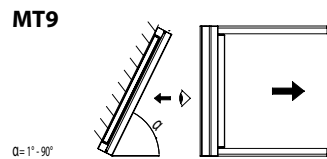
#### MT7



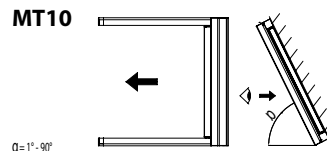
#### MT8

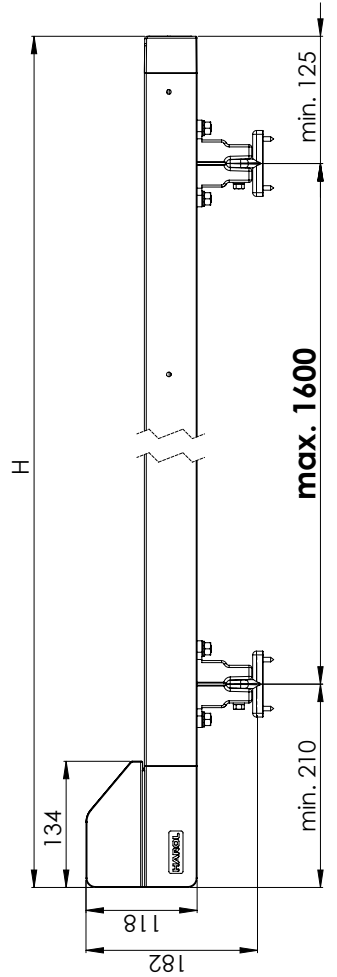
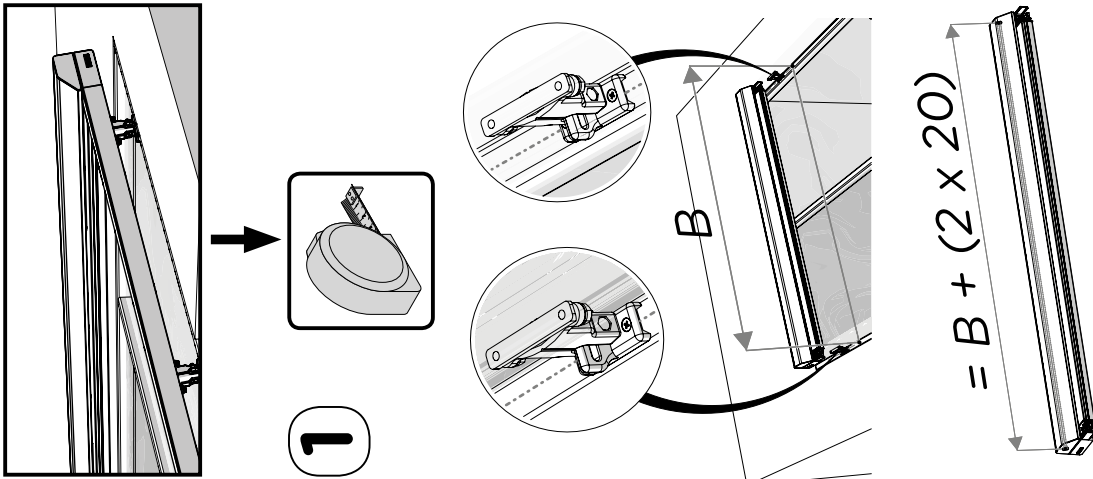
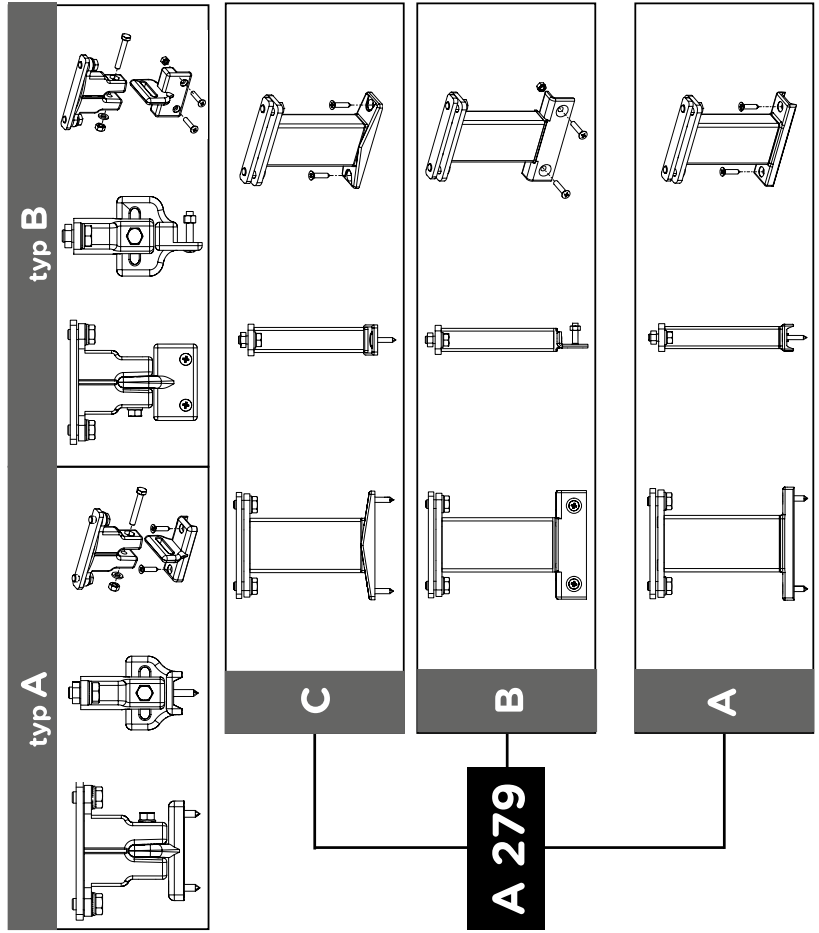
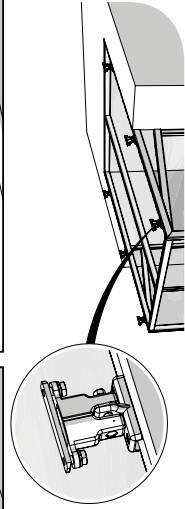
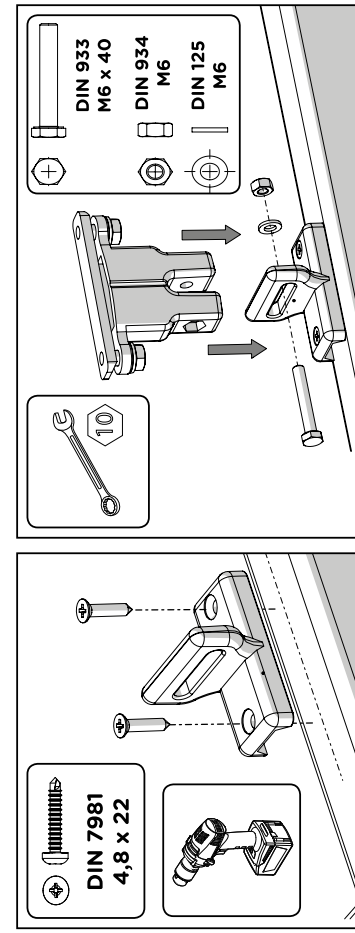
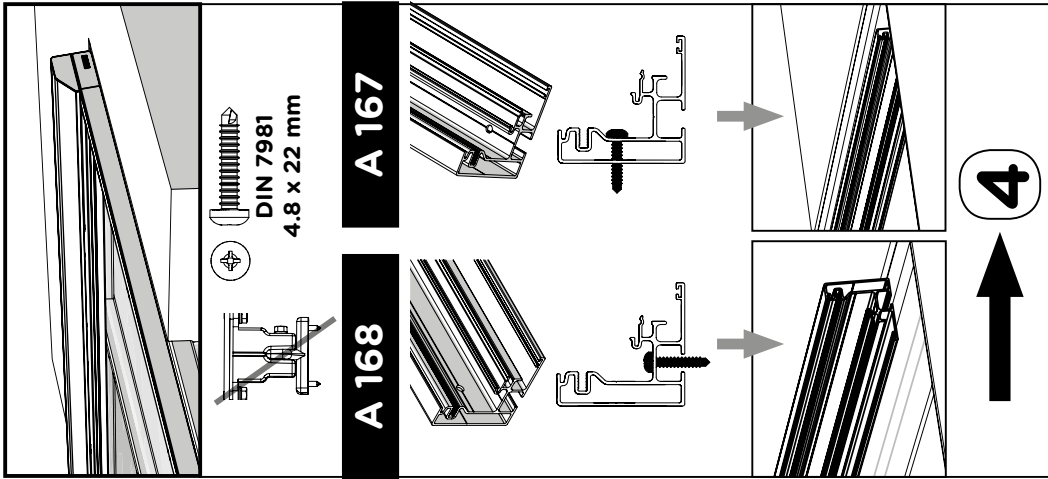


#### MT9

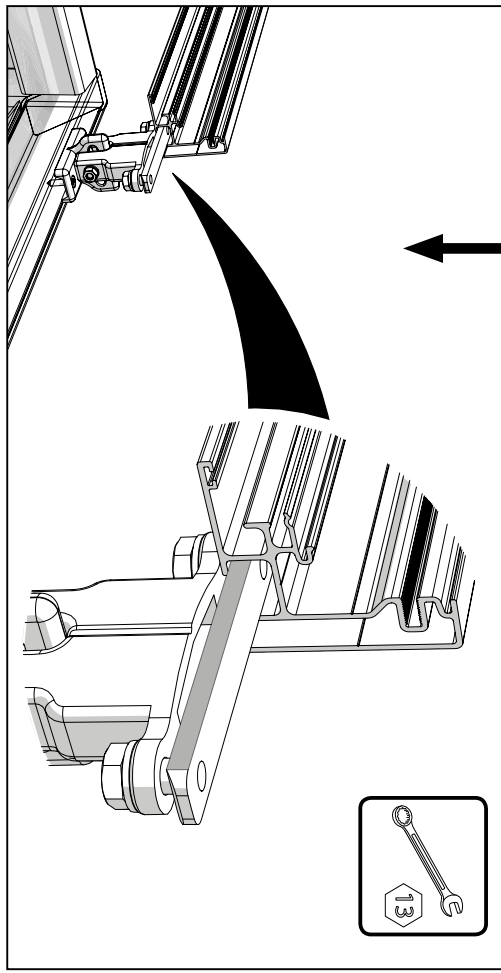
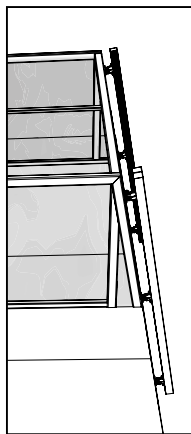
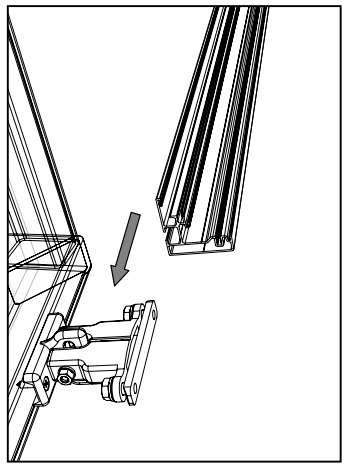
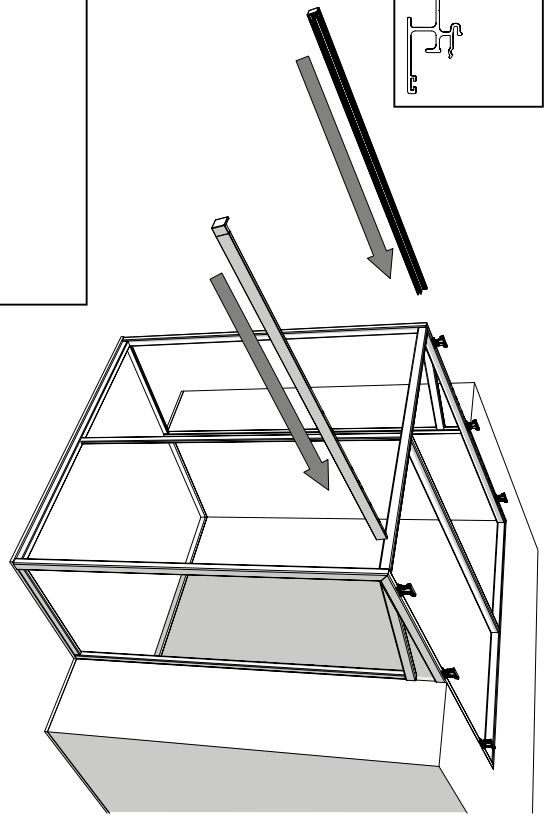
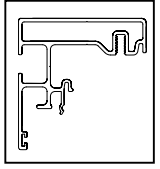


#### MT10

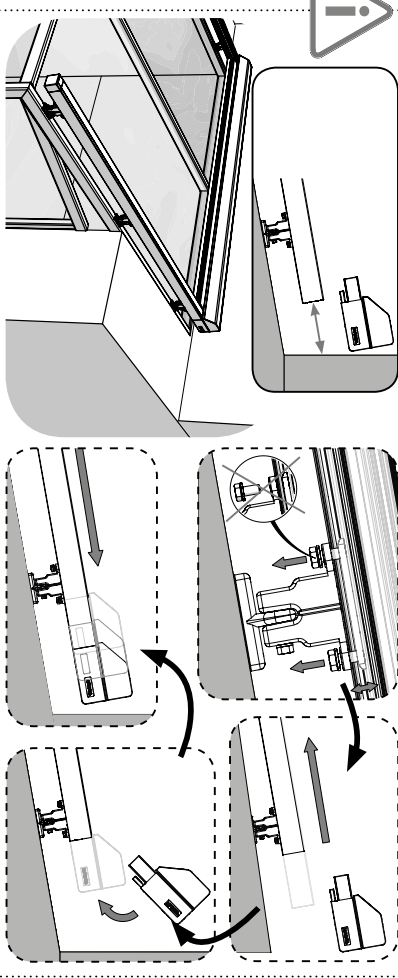
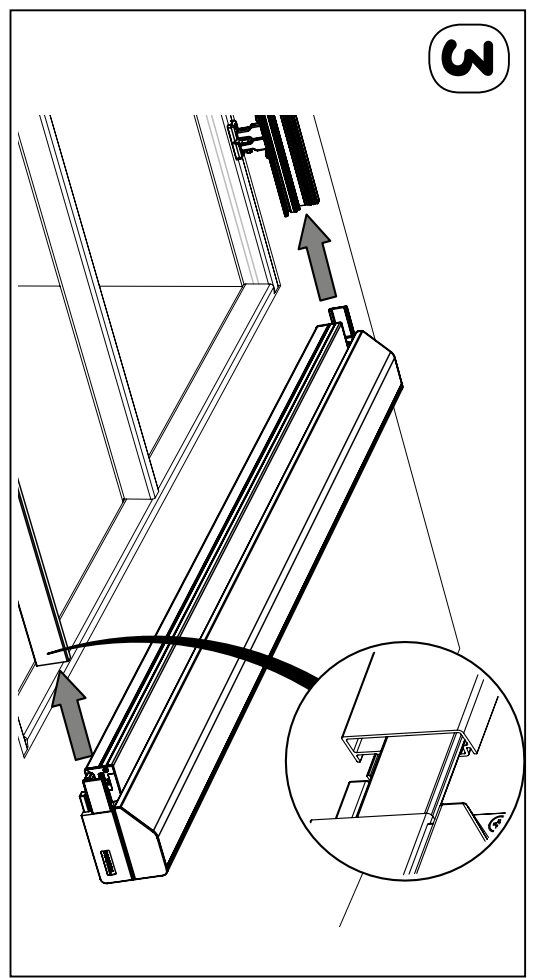




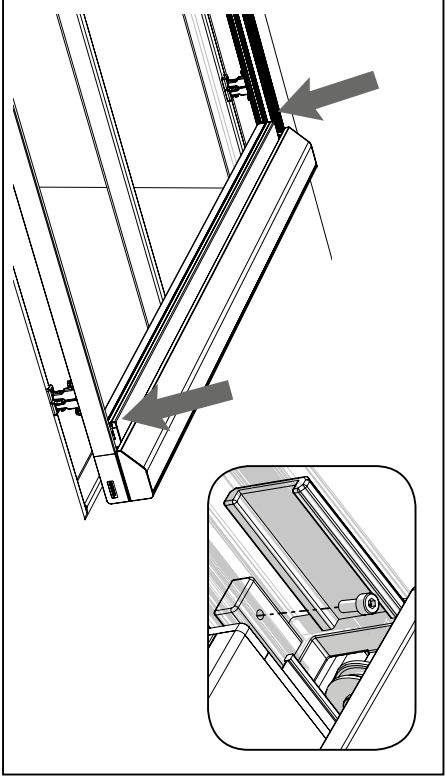
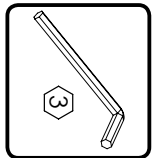
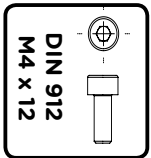
2



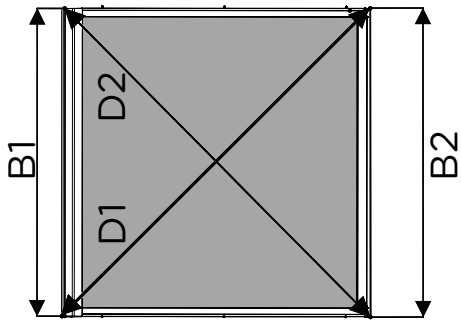
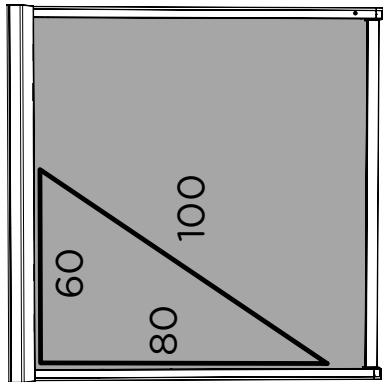
3



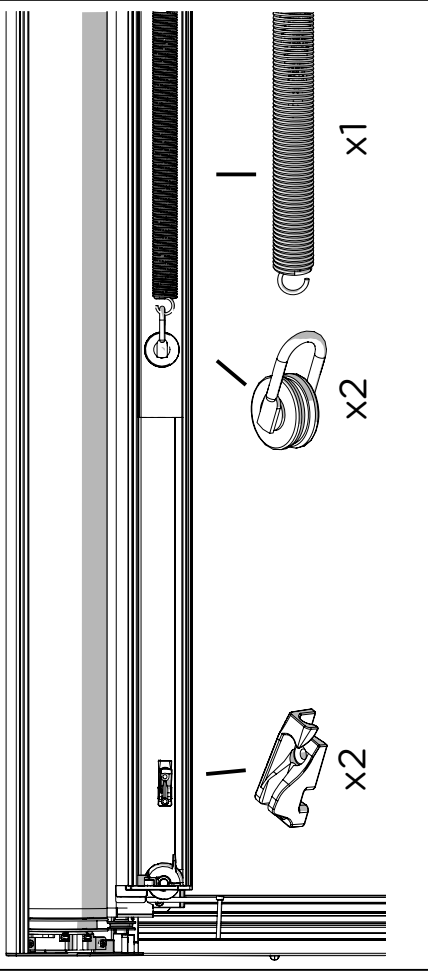
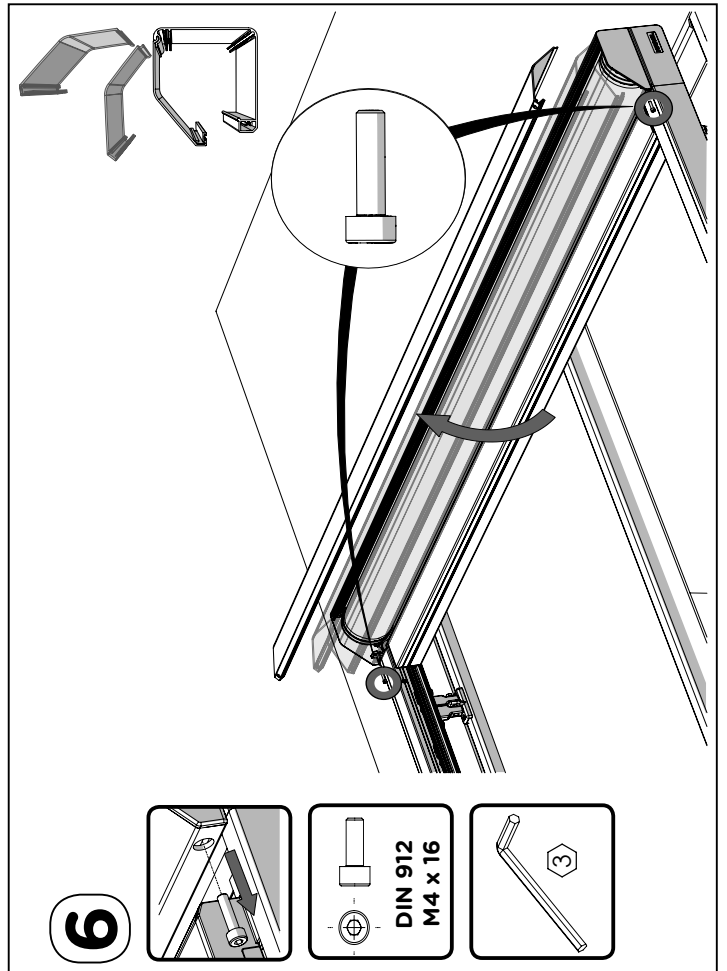
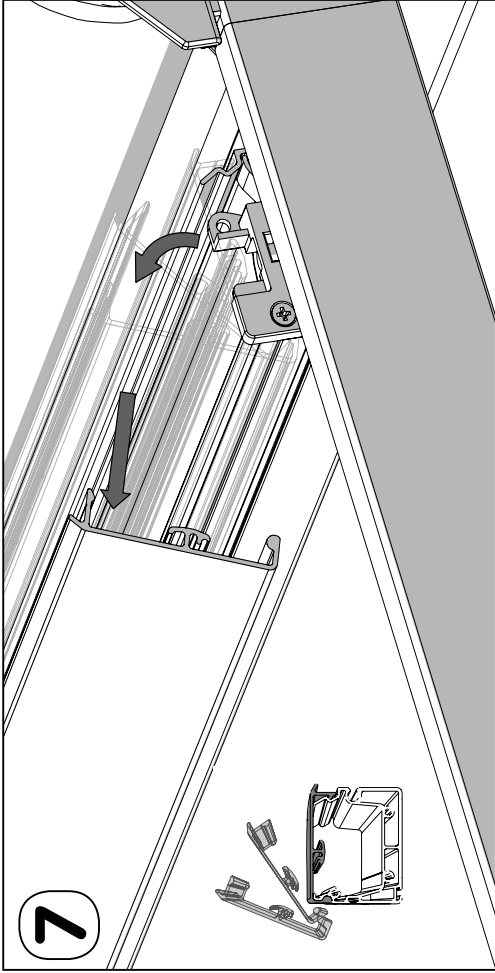
4



# 5 CONTROLLO

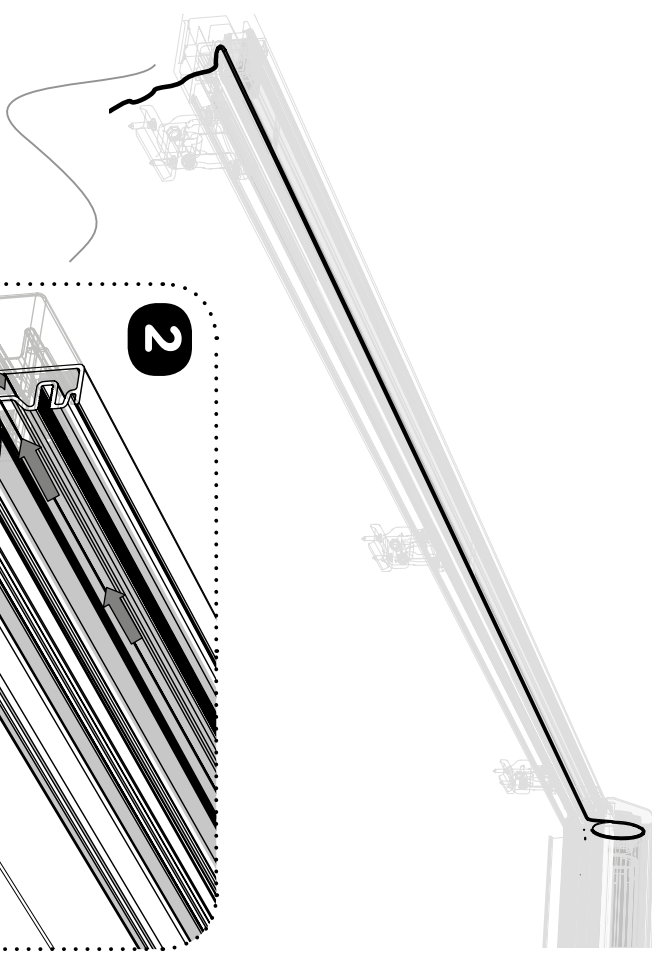
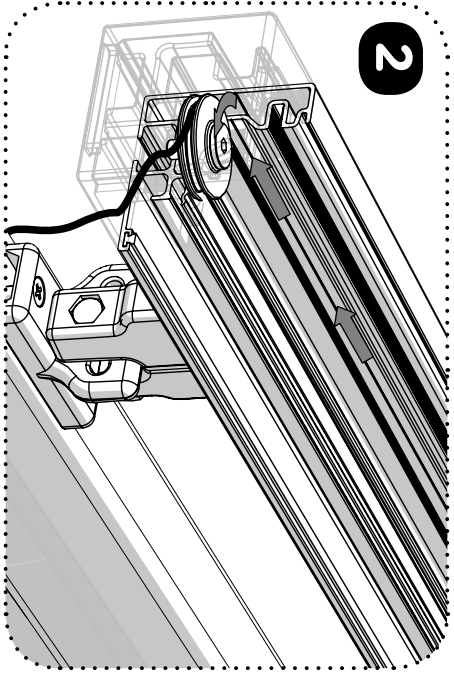
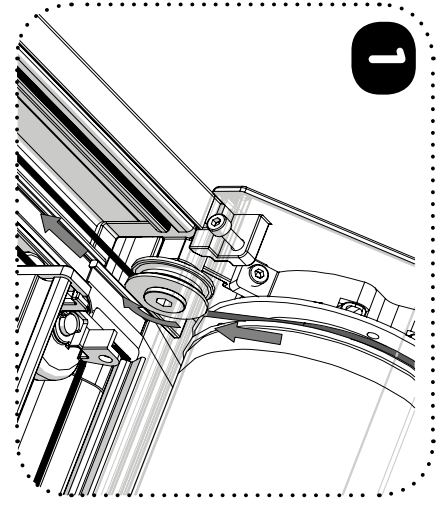
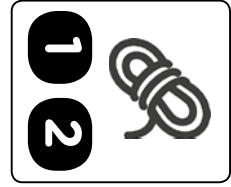


**B1 = B2 & D1 = D2**  
(+/- 2mm)

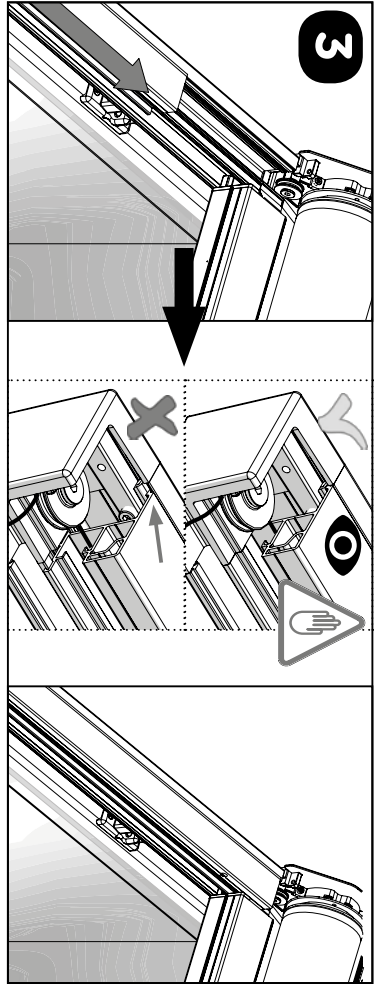
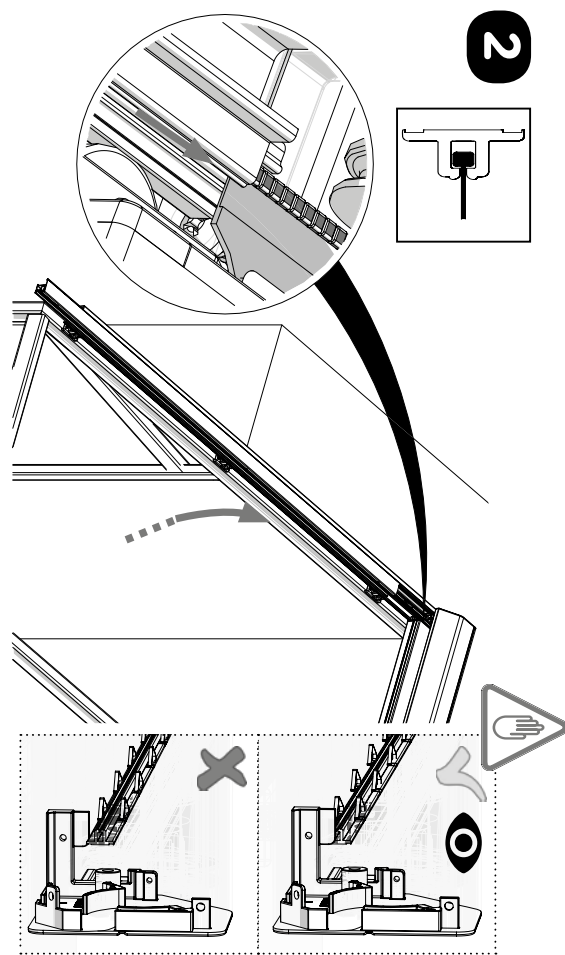
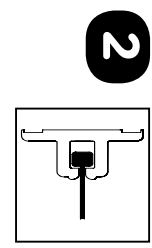


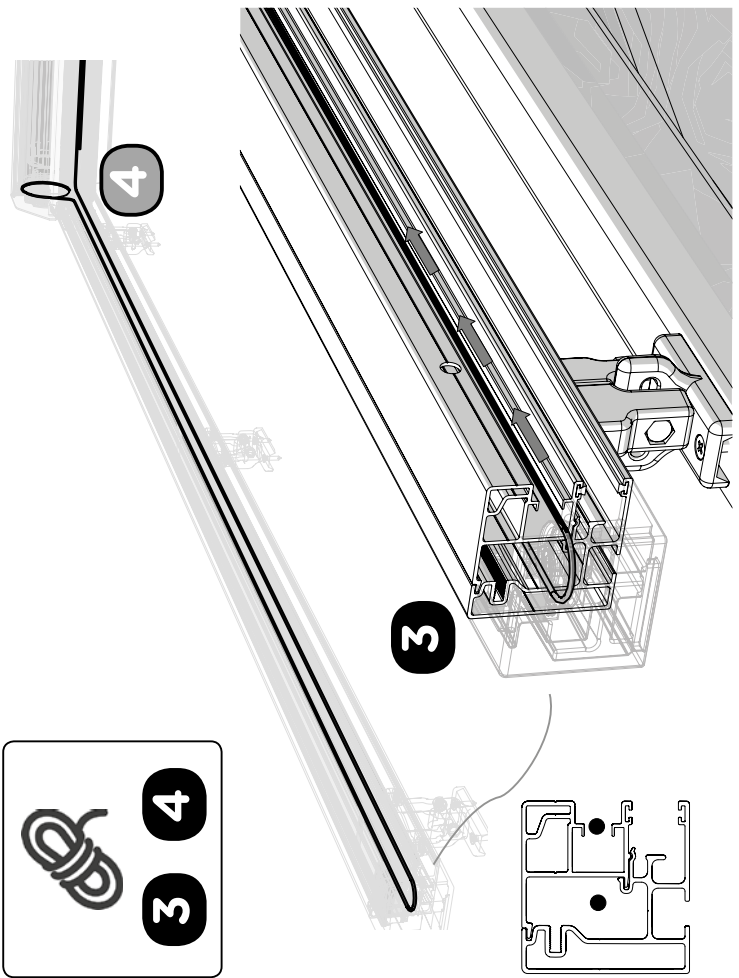
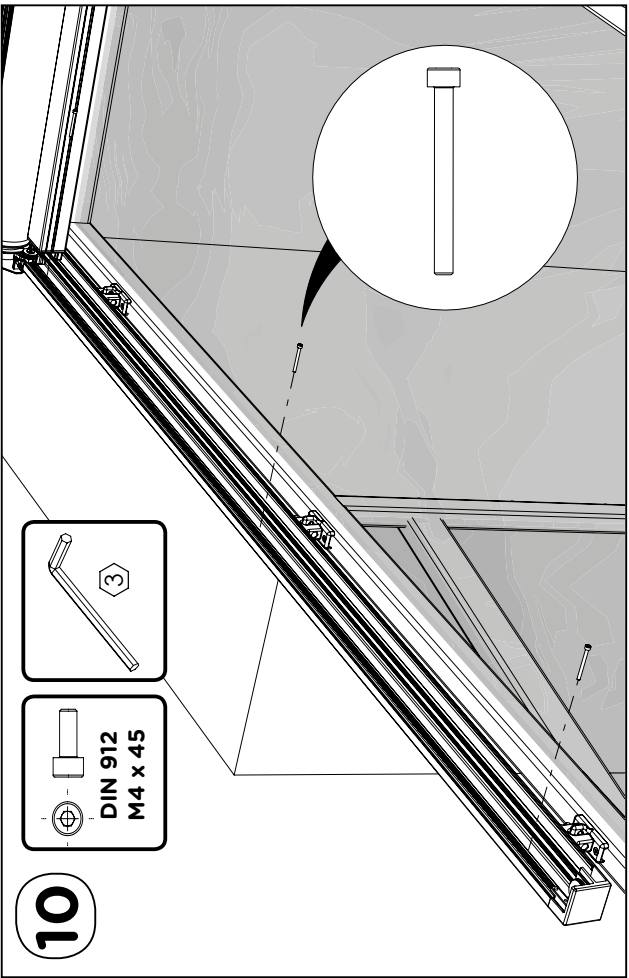
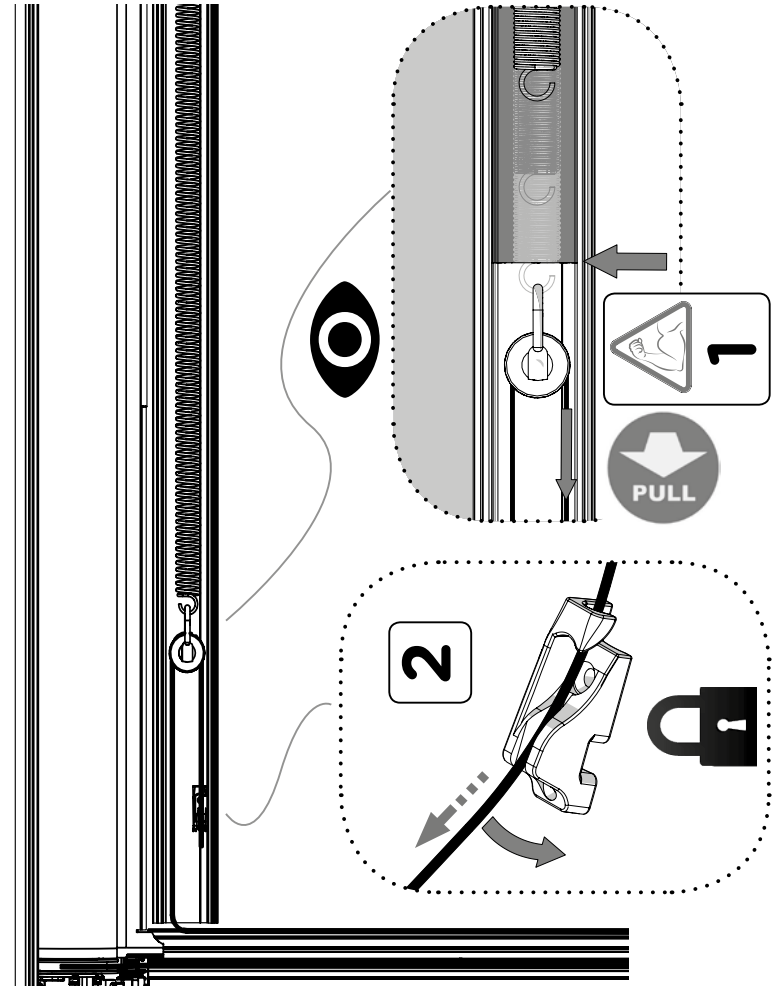
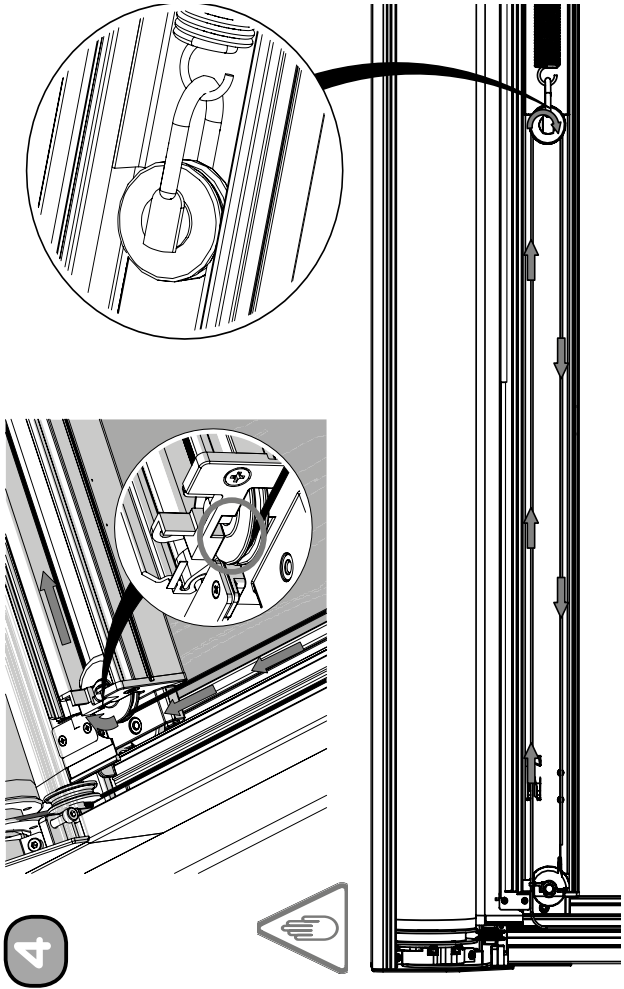


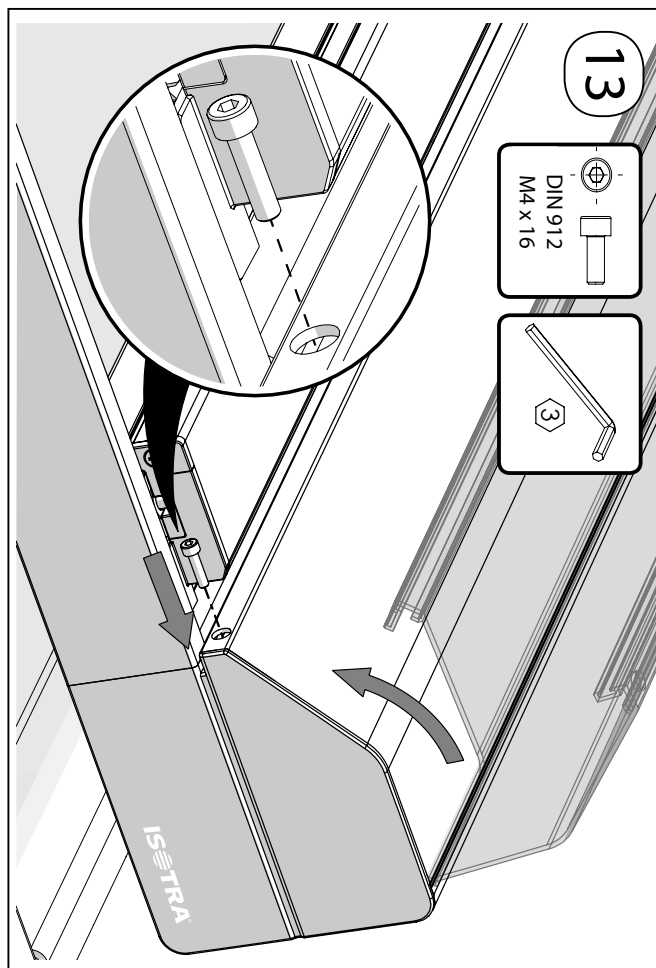
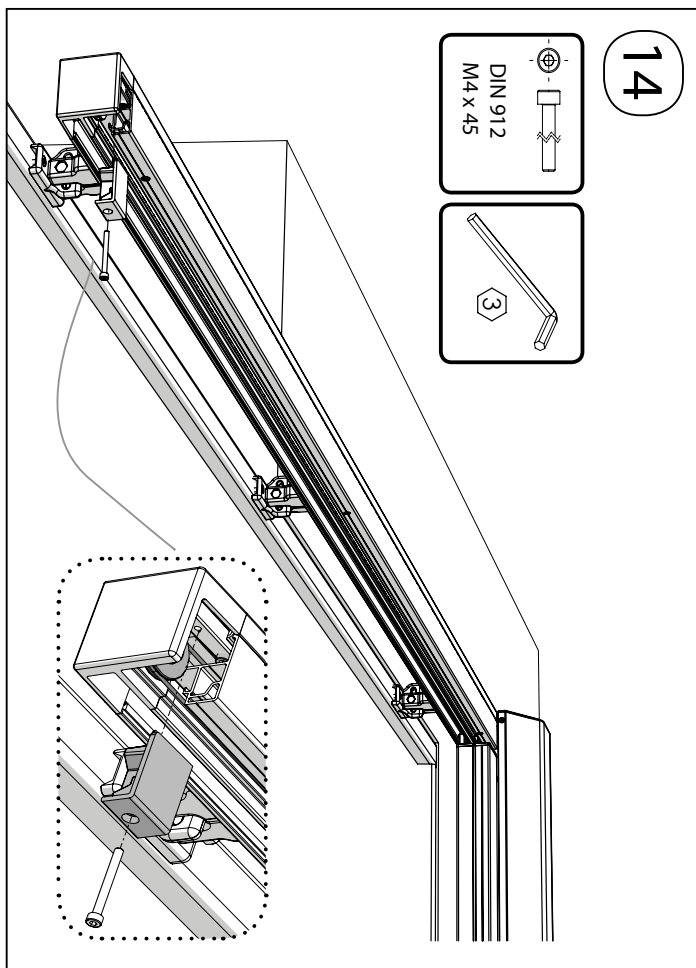
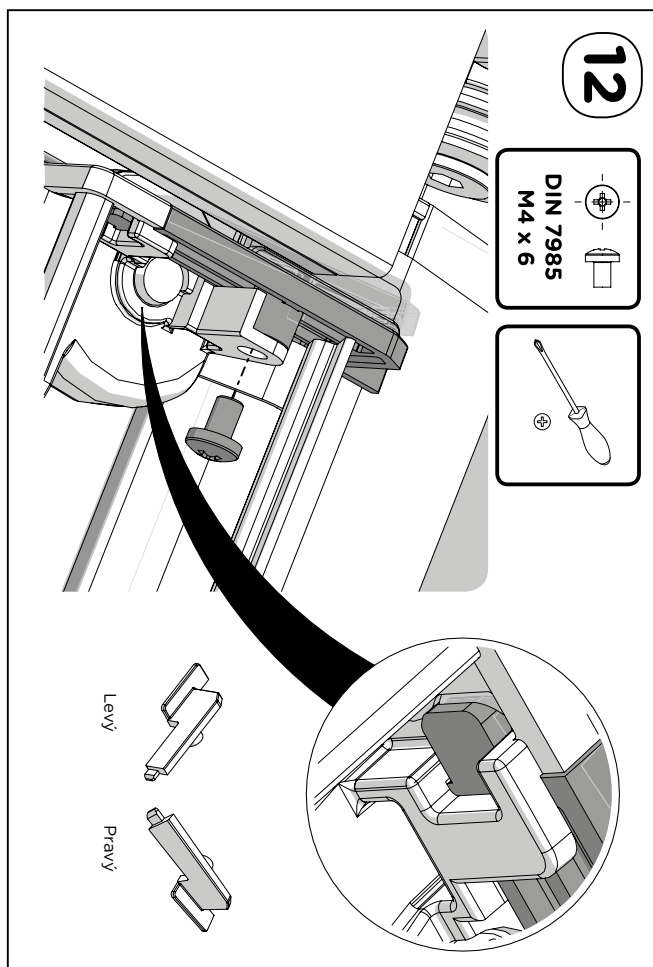
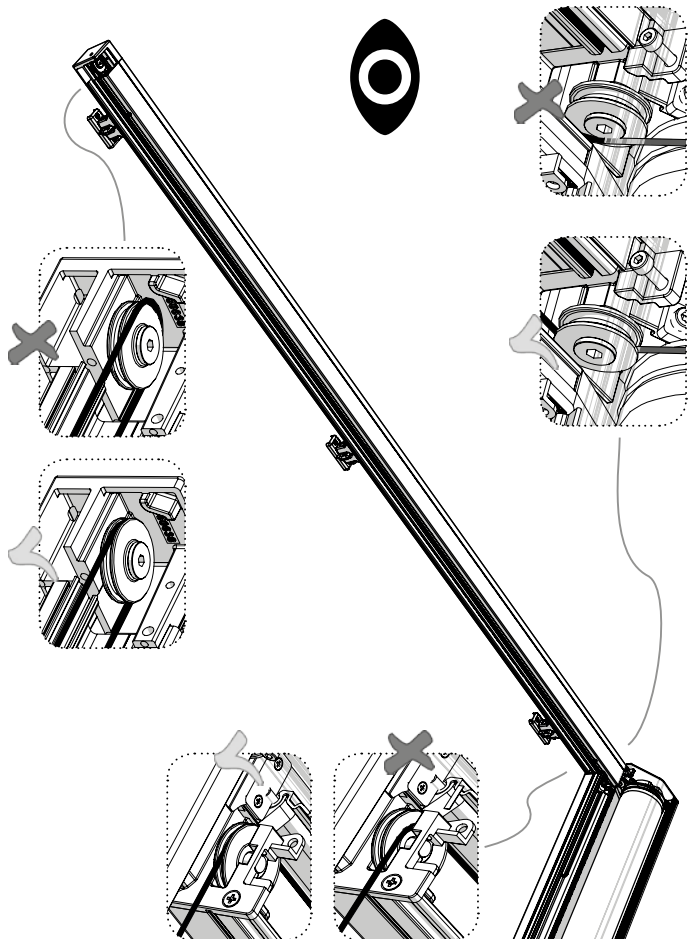
8

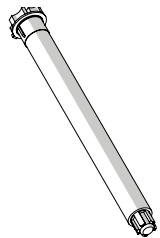


9









somfy.

www.somfy.com

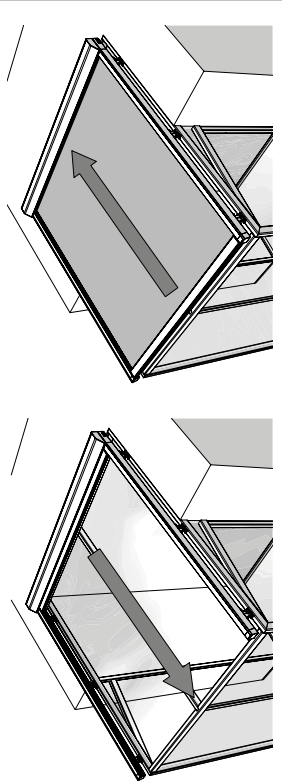


- OREA 50 WT 25/17
- OREA 50 WT 40/17
- Gemini 25/17 SLT50
- Mariner 40/17 SLT50
- Orea 25/17 LT50 RTS
- Orea 40/17 LT50 RTS
- Sunea 50 IO 25/17
- Sunea 50 IO 40/17

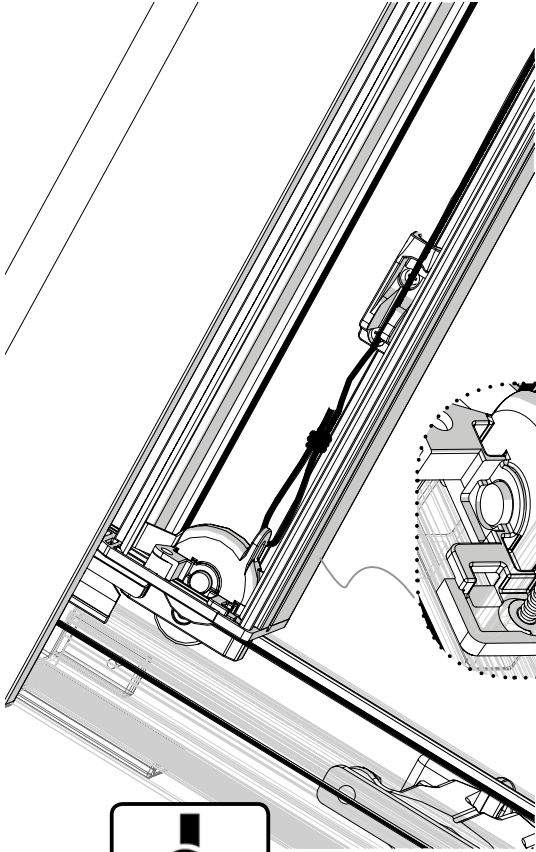
vedasi istruzioni di uso SOMFY



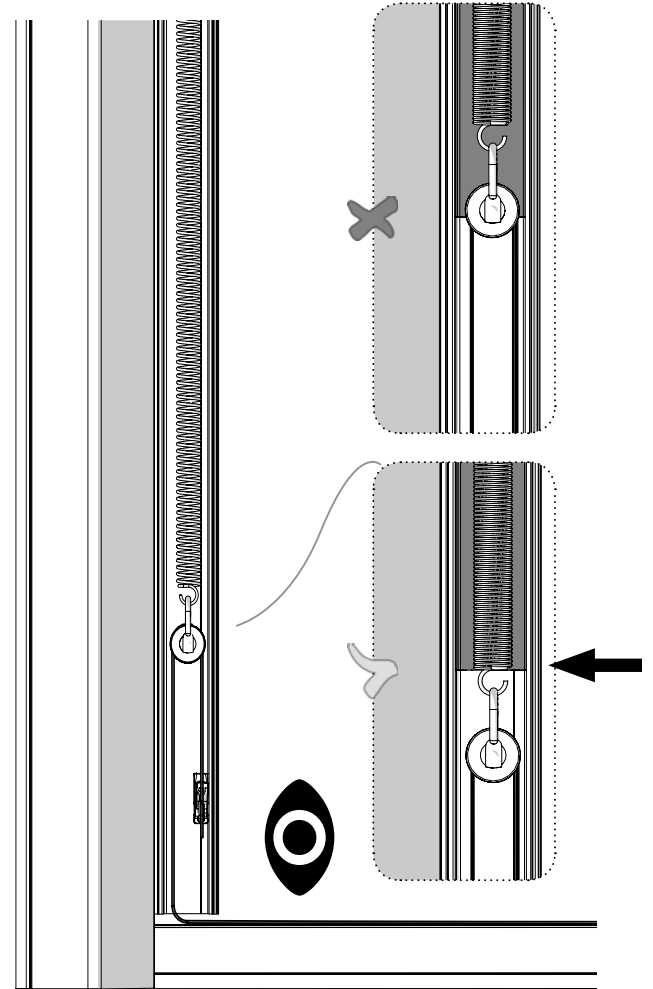
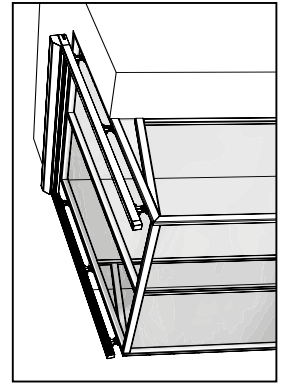
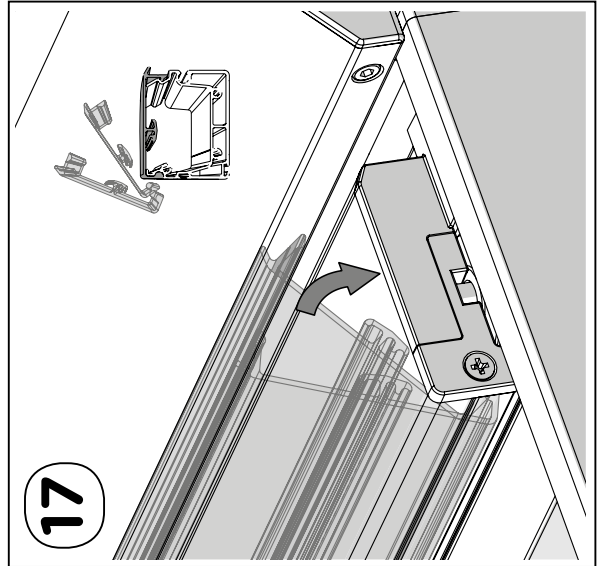
15 x1

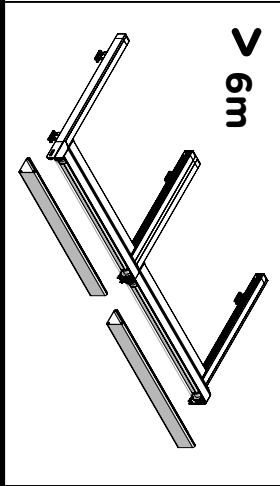
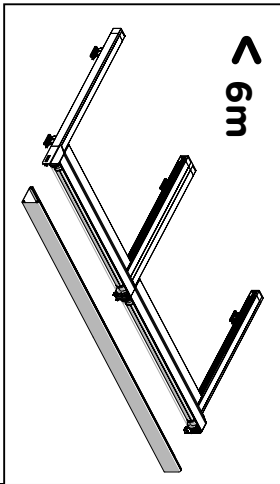
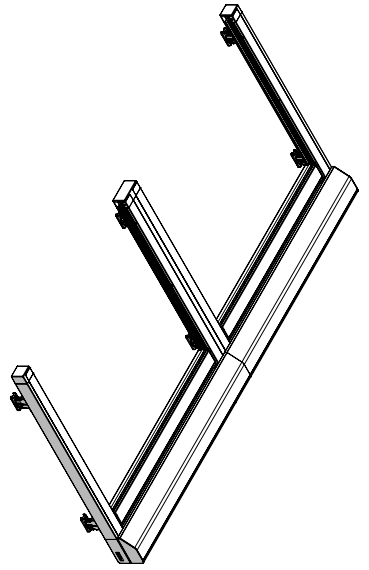


16



17

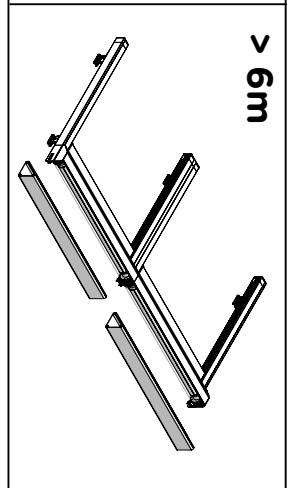
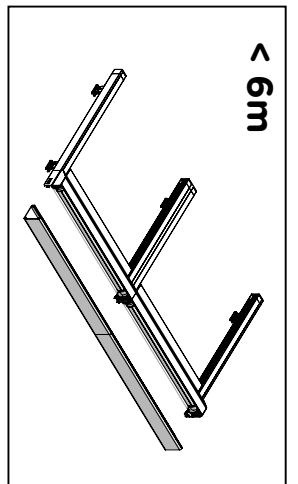
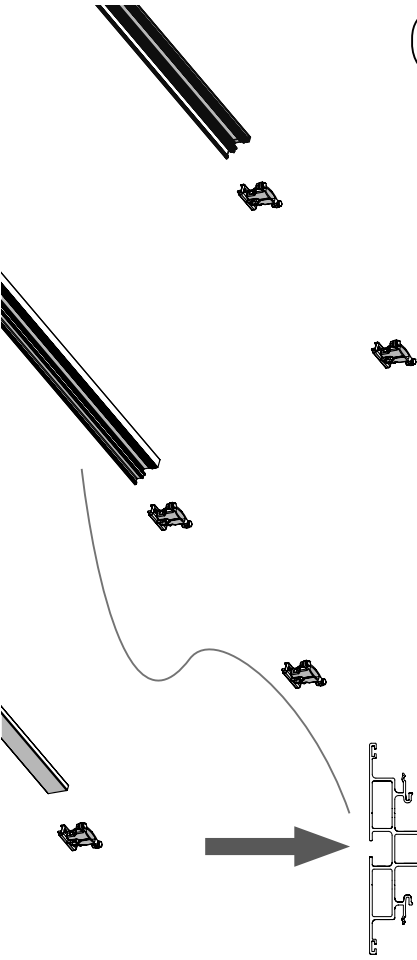




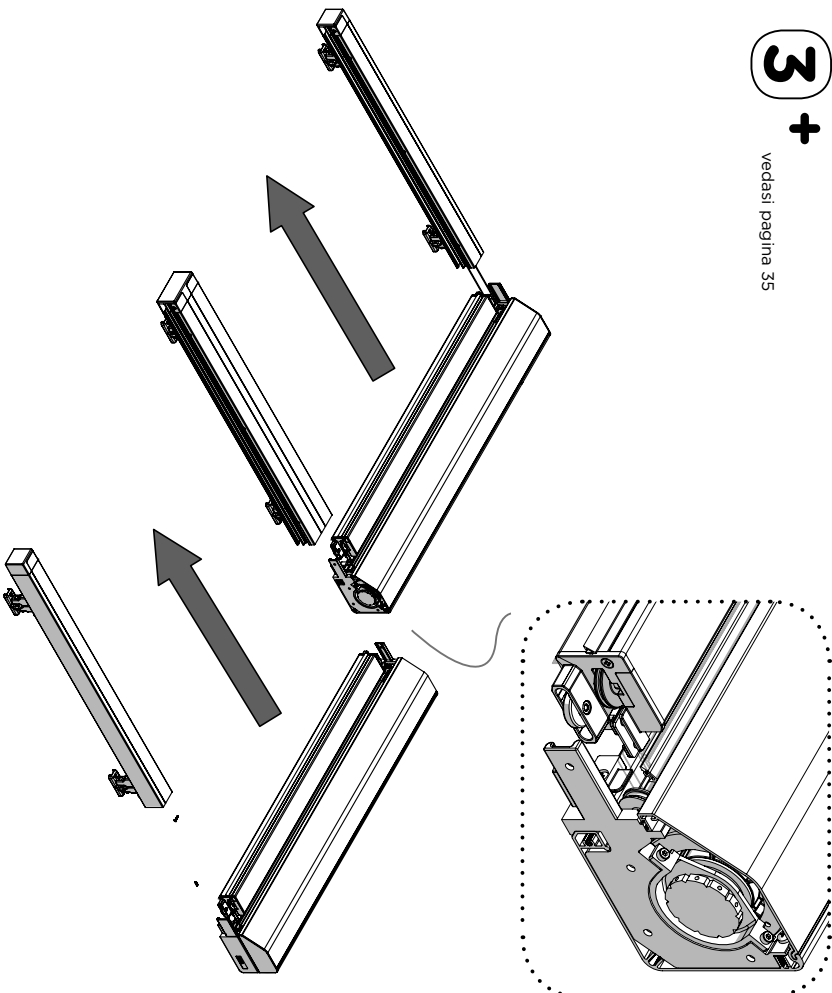
**+**  
montaggio extra

**1**  
vedasi pagina 32

**2** +  
vedasi pagina 34



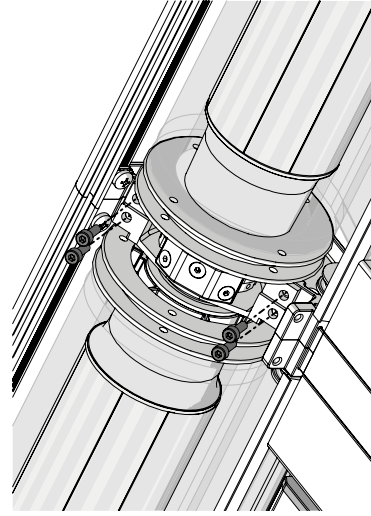
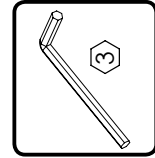
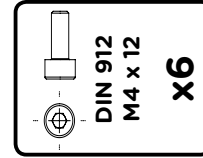
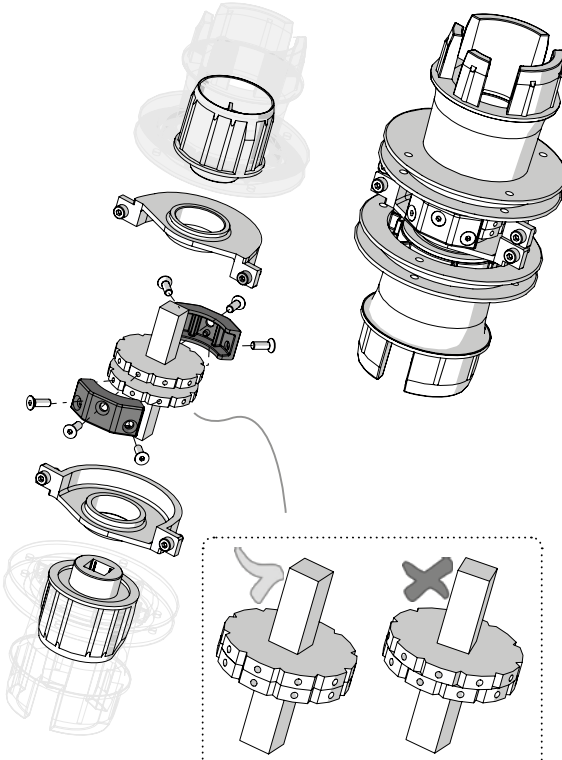
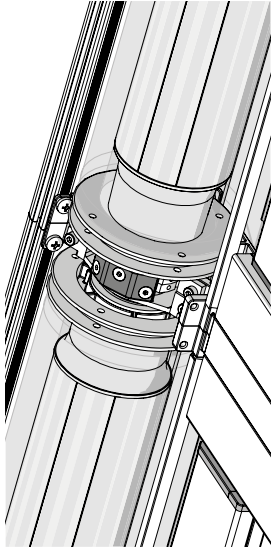
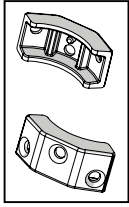
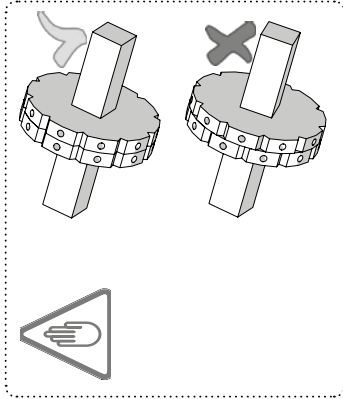
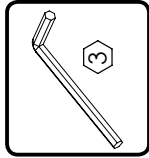
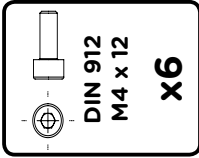
**3** +  
vedasi pagina 35



**4** **5**

**6**<sup>+</sup>

vedasi  
pagina 36



**7**

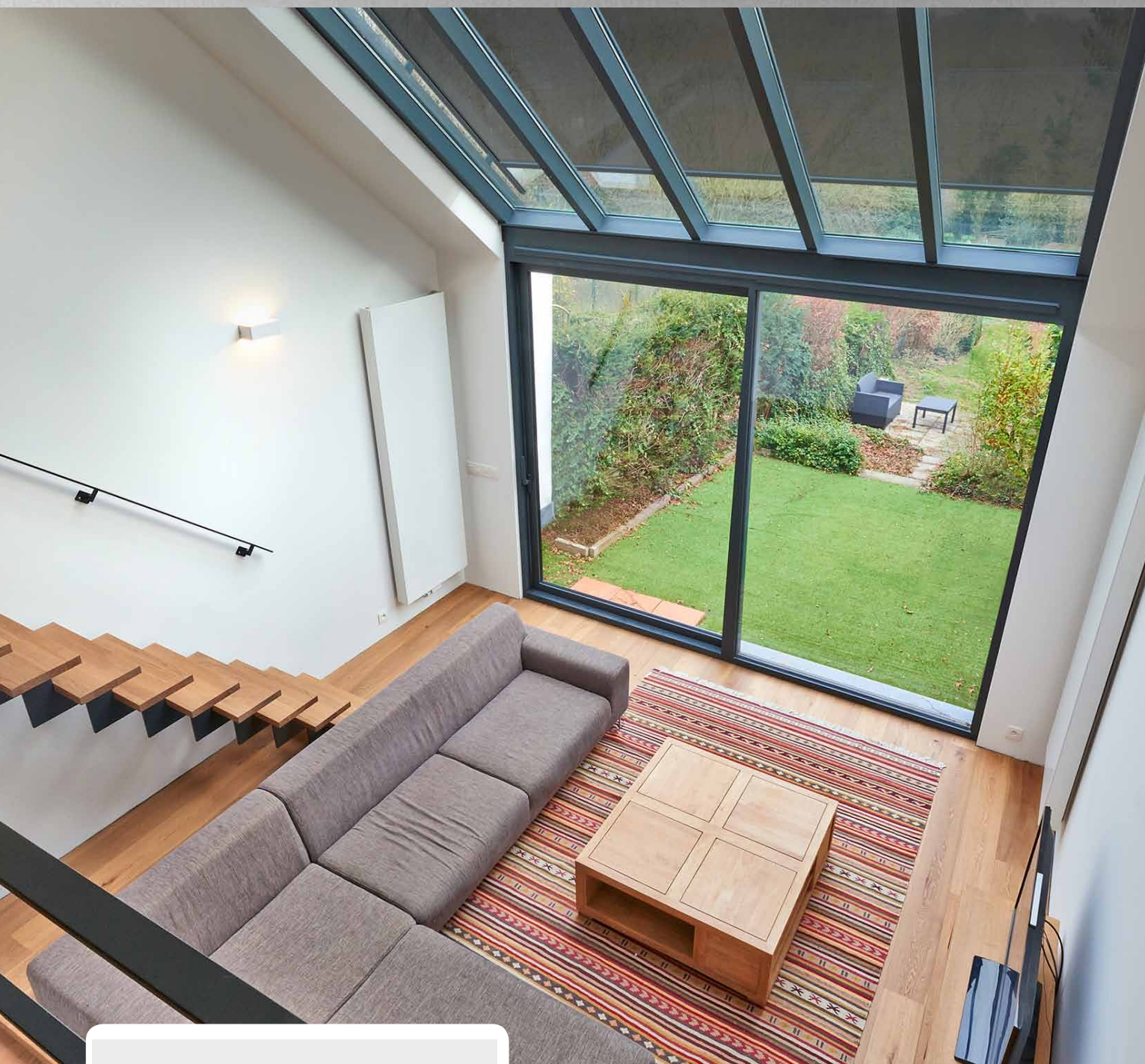
**8**

...



**17**

## Veranda HRV80-ZIP

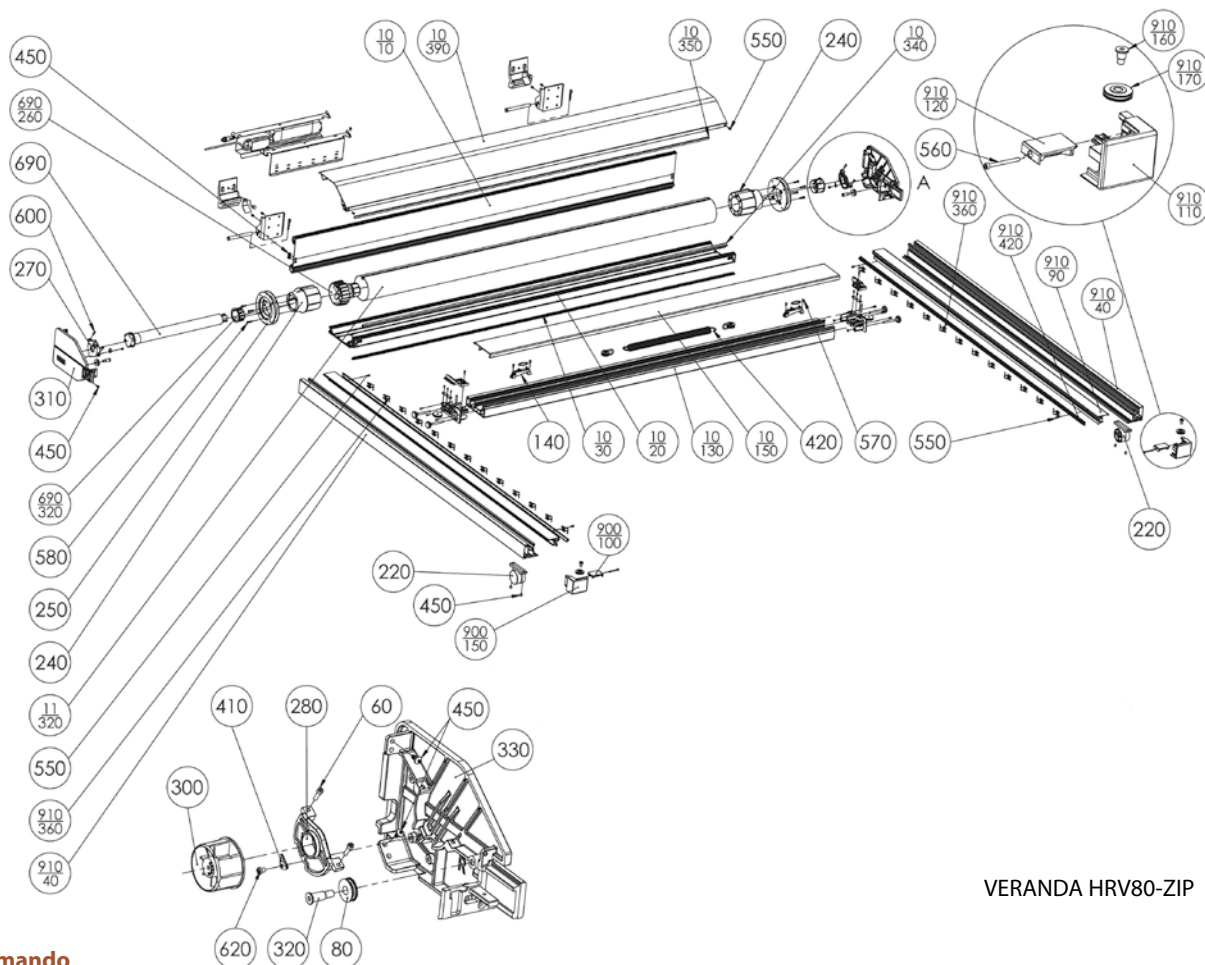


- ▲ Ideale per grandi vetrate fino a 25 m<sup>2</sup> in un telaio
- ▲ Meno raggi solari sulle vetrate verticali grazie alla sporgenza
- ▲ Cassonetto compatto: 245 (L) × 175 (A)
- ▲ Tessuto teso grazie al sistema ZIP

**ISOTRA** *Quality*

## VERANDA HRV80-ZIP

### Specifiche principali del prodotto



VERANDA HRV80-ZIP 2-01532-0000

#### Comando

Serve per far salire e scendere la tenda a rullo. Per tutti i cassonetti è disponibile soltanto l'azionamento a motore, indipendentemente dalla loro dimensione.

**Motore** – motore tubolare 230 V (50 Hz) posizionato completamente a sinistra o a destra in base alle esigenze. Di norma è fornito il cavo di alimentazione lungo 3 m (disponibile anche da 5, 10 m) e il motore di tipo Sunea IO senza tasti comando tramite trasmettitore IO (disponibile anche in configurazione senza trasmettitore IO a muro). Motore opzionale con regolazione automatica Orea WT o motore con ricevitore RTS (Orea RTS) integrato. Il comando è sempre visto dall'esterno.

#### Tessuti

I tessuti sono saldati orizzontalmente.

#### Tessuti tipo Blackout

Per ogni modalità di montaggio, sul lato della finestra è sempre applicato uno strato di tessuto oscurante. In caso di montaggio all'esterno, il vento forte potrebbe causare un leggero sollevamento del profilo inferiore e del tessuto, per cui non è sempre possibile garantire l'oscuramento totale. Per i tessuti Blackout, lo zip è sempre fissato sul lato a vista, mai sullo strato oscurante, per cui potrebbe succedere, che in caso di vento forte o guardando il profilo di guida dal lato sia visibile un pezzo di tessuto, senza che questo pregiudichi la tenuta del tessuto (riduzione oscillazione).

#### Specifiche

	Profilo superiore	Profilo inferiore	Giuda laterale		Montaggio
			Guida		
<b>Dimensione (mm)</b>	245 x 175	140 x 63	76,5 x 65	133 x 65	
<b>Materiale</b>	Al	Al	Al	Al	
<b>Colore</b>	RAL 9010, RAL 9006, RAL 9007, RAL 8014, RAL 7016, RAL 7016S, DECORAL pouze do max. šířky 4000 mm				

#### Dimensioni standard

Versione	Larghezza (mm)		Altezza (mm)	Superficie garantita (m <sup>2</sup> )
	min	max	max	max
motore	1500	6000*	6000	25



**VERANDA HRV80-ZIP (2-01532-0000)**

<b>posizione</b>	<b>nome articolo</b>	<b>denominazione commerciale – sigla 2</b>	<b>numero d'ordine – sigla 1</b>
<b>10</b>	<b>Profili composti – VERANDA</b>		<b>Vedasi Profili composti - VERANDA HRV80-ZIP</b>
11/230	Rullo avvolgitore diametro 110x1,25mm	VRH 166	6-015978-0000
80	Controruota per fiancata - 28x8mm	VRH 094	6-014597-0000
140	Morsettiera per HI - filo TEC completo	VRH 099	6-014607-0000
220	Sospensione 65x65 parte 2	VRH 165	6-015977-0000
240	Tappo rullo diametro 110mm - NERO	VRH 167	6-015979-0000
250	Avvolgitore corda diametro 110mm - NERO	VRH 168	6-015980-0000
270	Avvolgitore corda diametro 110mm - NERO	VRH 174	6-015999-9004
280	Staffa scorrevole - NERA	VRH 175	6-016000-9004
300	Tappo rullo quadr. - NERO	VRH 176	6-016001-9004
310	Fiancata - SX	VRH 177	6-016002-9004
320	Perno controruota - 10x34mm	VRH 014	6-014598-0000
330	Fiancata - DX	VRH 178	6-016003-0000
370	Terminale profilo inferiore - SX - NERO	VRH 179	6-016004-9004
380	Rotella per guida a corda HRV		6-019123-0000
400	HI - TEC filo 2,7mm	VRH 021	6-014626-0000
410	Chiusura staffa	VRH 182	6-016008-0000
430	Bullone 3,5x16 DIN 7982 C-H A2 testa svasata-a croce	VRH 130	6-014674-0000
440	Bullone 2,9x13 DIN 7982 C-H A2 testa svasata-a croce	VRH 129	6-014738-0000
450	Bullone 4,8x13 DIN 7982 C-H A2 testa svasata-a croce	VRH 134	6-014734-0000
460	Vite Inbus M6x30, DIN 912, A2		6-010408-0000
500	Vite M5x16 Zn DIN 965-Z, A2, t. svasata-a croce		6-014338-0000
550	Vite inbus M4x25, DIN 912, A2		6-016048-0000
570	Bullone 4,2x13 DIN 7981 CH, A2 testa bomb.-a croce	VRH 132	6-014640-0000
580	Vite - WN 1412 - K50 x 25, A2		6-016013-0000
600	Vite inbus M4x16, DIN 912, A2	VRH 102	6-014736-0000
620	Vite M4x6 INOX A2, DIN 7985-H, testa bomb.-a croce	VRH 105	6-014737-0000
<b>690</b>	<b>Motori (SOMFY) VERANDA</b>		<b>vedasi Motori - VERANDA HRV80-ZIP</b>
800	Vite M5x10 INOX A2, DIN 933(esagonale)		6-012977-0000
<b>900</b>	<b>Sistema di guida - guida - SX</b>		<b>Vedasi Sistema di guida - guida - SX</b>
<b>910</b>	<b>Sistema di guida - guida - DX</b>		<b>Sistema di guida - guida - DX</b>

**Profili composti - VERANDA HRV80-ZIP (3-03390-0085)**

<b>posizione</b>	<b>nome articolo</b>	<b>denominazione commerciale – sigla 2</b>	<b>numero d'ordine – sigla 1</b>
10/10	Profilo CASSONETTO - posteriore	VRH 147	6-015958-0000
10/20	Profilo CASSONETTO - inferiore	VRH 148	6-015959-0000
10/30	Profilo inferiore LED - 7.0m	VRH 149/1	6-015960-0007
10/130	Profilo inferiore	VRH 158	6-015969-0000
10/150	Profilo inferiore di chiusura	VRH 159	6-015970-0000
10/340	Profilo avviamento tessuto	ZPH115-1	6-013986-0000
10/350	Spazzolino x cassetto superiore - NERO	VRH 024	6-014706-9004
10/390	Profilo CASSONETTO - di chiusura	VRH 181	6-016007-0000

**Sistema di guida - guida HRV80-ZIP - SX (2-01533-PU11L)**

posizione	nome articolo	denominazione commerciale – sigla 2	numero d'ordine – sigla 1
900/100	Copri guida - SX	VRH 155	6-015966-0000
900/150	Terminale guida - SX	VRH 151	6-015962-0000

**Sistema di guida - guida HRV80-ZIP - DX (2-01533-PU11P)**

posizione	nome articolo	denominazione commerciale – sigla 2	numero d'ordine – sigla 1
910/40	Profilo guida	VRH 150	6-015961-0000
910/90	Profilo guida - chiusura	VRH 154	6-015965-0000
910/110	Terminale guida - DX	VRH 156	6-015967-0000
910/120	Copri guida - DX	VRH 157	6-015968-0000
910/160	PERNO fiancata diam.10	VRH 152	6-015963-0000
910/170	Rotella per corda	VRH 153	6-015964-0000
910/360	Molla guida ZIP SC800	ZPH147	6-013992-0000
910/420	Profilo di guida SC800 per zip v3	ZPH145	6-014155-0000

**Motori - VERANDA HRV80-ZIP (2-00530-0008)**

posizione	nome articolo	denominazione commerciale – sigla 2	numero d'ordine – sigla 1
310	Trascinatore LT50/60 HI - diam. 110mm	VRH 170	6-015982-0000
320	Adattatore - LT50 - tubo diam. 61mm	VRH 003/1	6-014898-0000

**Peso**

cassonetto		2 guide laterali		guida doppia	
lunghezza	Peso	lunghezza	Peso	lunghezza	Peso
1,0 m	circa 25 kg	1,0 m	circa 5 kg	1,0 m	circa 4 kg
1,5 m	circa 35 kg	2,0 m	circa 10 kg	2,0 m	circa 8 kg
2,0 m	circa 45 kg	3,0 m	circa 15 kg	3,0 m	circa 12 kg
2,5 m	circa 55 kg	4,0 m	circa 20 kg	4,0 m	circa 16 kg
		5,0 m	circa 25 kg	5,0 m	circa 20 kg
		6,0 m	circa 30 kg	6,0 m	circa 24 kg
		3,5 m	circa 13 kg	3,5 m	

Veranda HRV80-ZIP con larghezza 2,5 m e altezza 2 m pesa circa 65 kg.

## Veranda HRV80-ZIP

### Specifiche principali del prodotto

#### Profilo CASSONETTO (BOX)

Materiale: alluminio estruso, verniciatura a polvere.

Spessore parete: 2,5 mm.

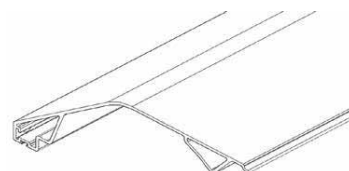
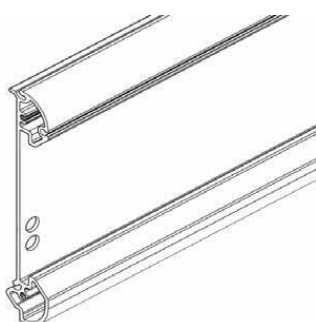
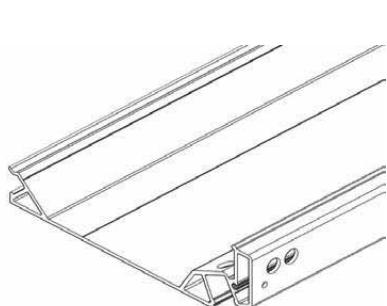
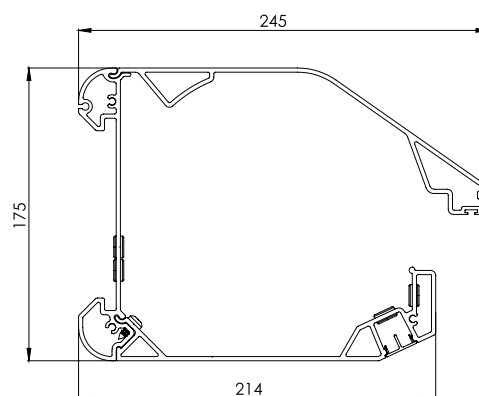
Dimensioni: 245 mm x 175 mm

Composto da due parti:

- profilo superiore smussato smontabile o di chiusura,
- profilo inferiore fisso.

Il profilo di guida del tessuto è fissato al profilo fisso che guida il tessuto fuori dal cassonetto.

Nella copertura è integrato lo spazzolino.



**Profilo CASSONETTO – inferiore**

**Profilo CASSONETTO – posteriore**

**Profilo CASSONETTO - di chiusura**

#### Profilo inferiore

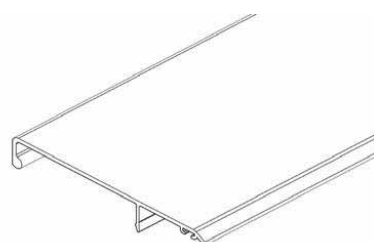
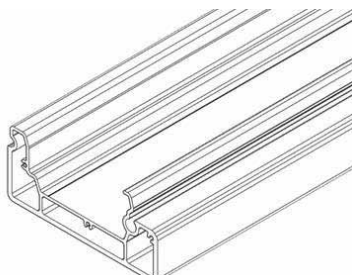
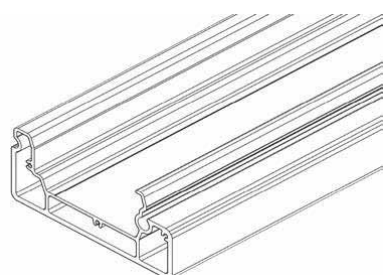
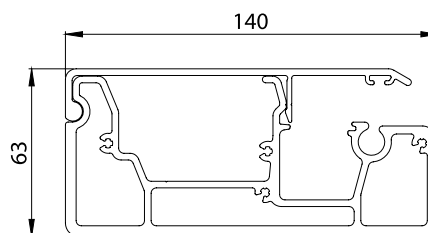
Materiale: alluminio estruso, verniciatura a polvere.

spessore parete: profilo base 4mm.

Profilo di chiusura 2mm.

Funzione:

- Il profilo base ha una scanalatura in cui fissare il tessuto.
- Il profilo di chiusura si inserisce sul profilo base.
- Scorre nelle scanalature dei profili (guide) laterali tramite pattini speciali.



**Profilo inferiore fino a 4m**

**Profilo inferiore oltre 4m**

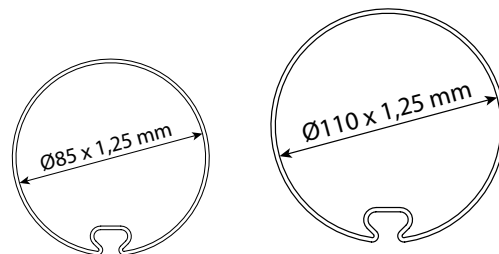
**Profilo inferiore di chiusura**

### Rullo avvolgitore

Materiale: tubo di acciaio zincato con scanalatura per il fissaggio del tessuto.

Funzionalità: svolgimento e avvolgimento del tessuto

Con larghezza fino a 4000 mm, il diametro dell'albero è 85 mm. Con larghezza da 4001 mm, il diametro dell'albero è 110mm.



### Guide

Materiale: alluminio estruso, verniciatura a polvere

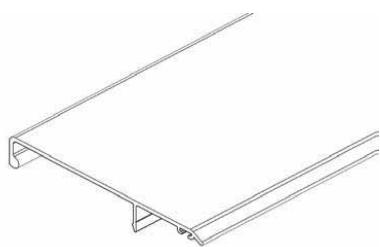
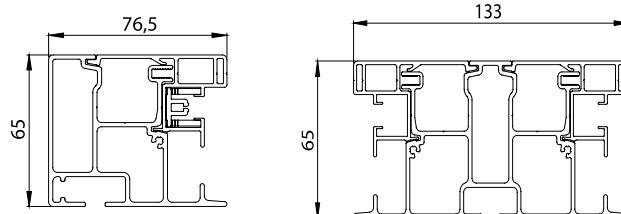
Spessore parete: 1,5 mm

Due tipi:

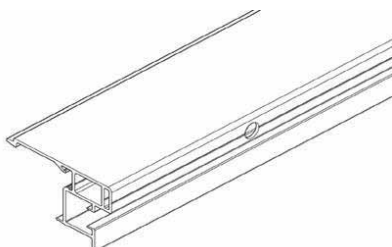
- Guide laterali: installate sul lato esterno con scanalatura su un lato solo.
- Guide di accoppiamento: installate al centro, con scanalatura su entrambi i lati.

All'interno dei profili c'è una cavità, in cui si inseriscono perni portanti delle coperture laterali.

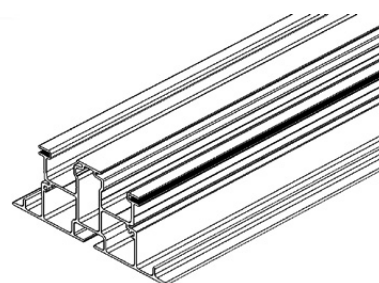
Il colore dei terminali in alluminio corrisponde a quello del telaio (struttura).



**Profilo guida**



**Profilo guida chiusura**

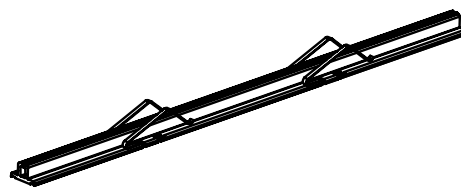


**Profilo guida doppio**

### Profilo di guida a ZIP

Materiale: profilo a clip in PVC estruso.

Funzionalità: Assorbimento del profilo a ZIP sul tessuto per tenerlo teso grazie alle molle in acciaio.



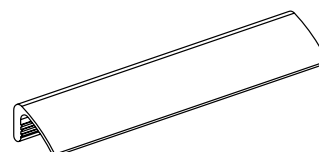
### Profilo Clip-On/Clip-Off

Materiale: graffette in PVC estruso.

Funzionalità: Il tessuto si fissa all'avvolgitore senza viti per poter estrarre il tessuto in avanti e non lateralmente.

Diametro attacco 3 mm.

Vantaggio: sostituzione del tessuto veloce e semplice



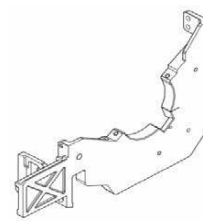
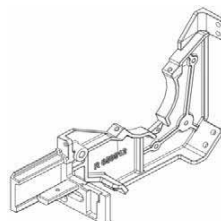
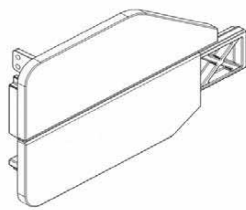
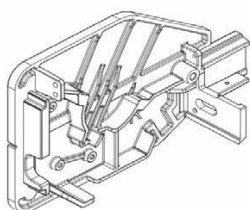
## Fiancata

Materiale: alluminio fuso, verniciatura a polvere.

Colore: uguale al colore della struttura (telaio)

Dimensioni: 214 x 175 mm

Esistono due tipi di staffe: laterale e di accoppiamento



### Fiancata SX / DX

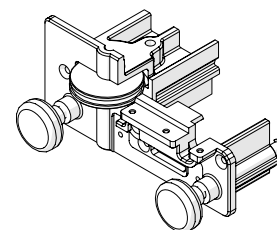
## Blocchetti di scorrimento

Materiale: plastica stampata a iniezione

Funzionalità:

- Accoppiamento dell'asta telescopica e delle guide, con superficie scorrevole, che si incastra nella guida con superficie scorrevole.
- Sono avvitate sull'estremità destra e sinistra del profilo inferiore.

### Fiancata centrale - SX / DX



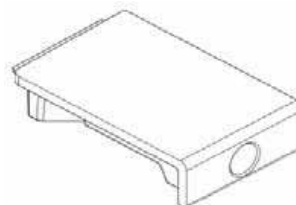
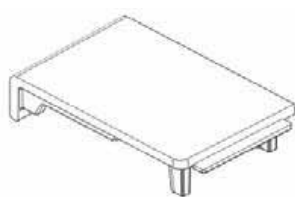
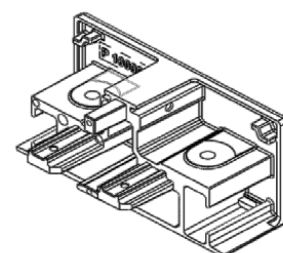
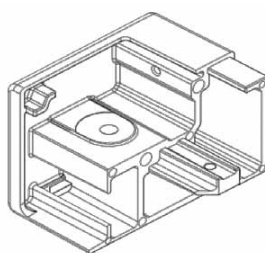
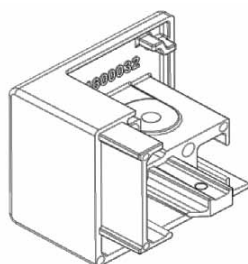
## Copri guide

Materiale: alluminio fuso, verniciatura a polvere.

Colore: uguale al colore della struttura (telaio)

Funzionalità:

- Chiusura delle guide
- Guida cavetto



## Sistema tenditore

Materiale: rotelle, assi ecc. realizzati in materiali resistenti alla corrosione.

Funzionalità: il tessuto e il profilo inferiore sono mantenuti in tensione costante tramite molla, rotelle e cavetto Ø 2,7 mm.

In questo modo, con la tenda a rullo aperta, si mantiene una certa distanza dalla copertura in vero, creando tra il tessuto e la copertura uno spazio d'aerazione (eliminazione calore accumulato).

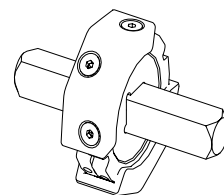
## Elementi di fissaggio

Materiale: materiale resistente alla corrosione

Funzionalità: Accoppiamento di due teli

Impostazione in 8 step

Avvertenze: È possibile che i profili inferiori non fuoriescano e rientrano completamente, perché durante l'accoppiamento si può creare un gioco. Per tende da sole accoppiate si consiglia quindi di posizionare il motore nella parte più larga.



## Staffe guide

### S: Staffa in alluminio standard

Materiale: alluminio, verniciatura a polvere con colore uguale al colore della struttura.

Il sistema di fissaggio è composto da due parti:

- parte superiore: fissata alla parte inferiore delle guide laterali e centrali.
- parte inferiore: due versioni:

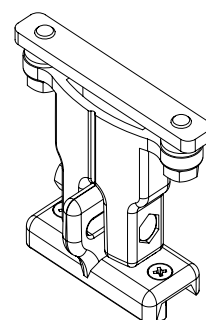
Staffa guida standard SA

#### A: Staffa guida standard SA

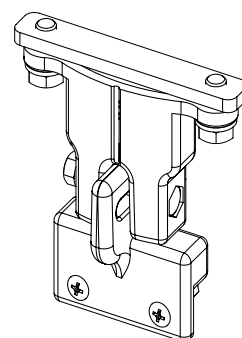
- per profili coperture verande con vetro in alto e pergole e verande in legno,
- si fissa nel legno o nella scanalatura nella parte superiore dei profili

#### B: Staffa guida standard SB

- per profili di verande con vetro in basso
- si fissa nel profilo copertura veranda tramite due viti (montaggio B).
- Parti inferiori e superiori sono regolabili trasversalmente. Per poter compensare piccole differenze tra il profilo guida e profilo veranda.

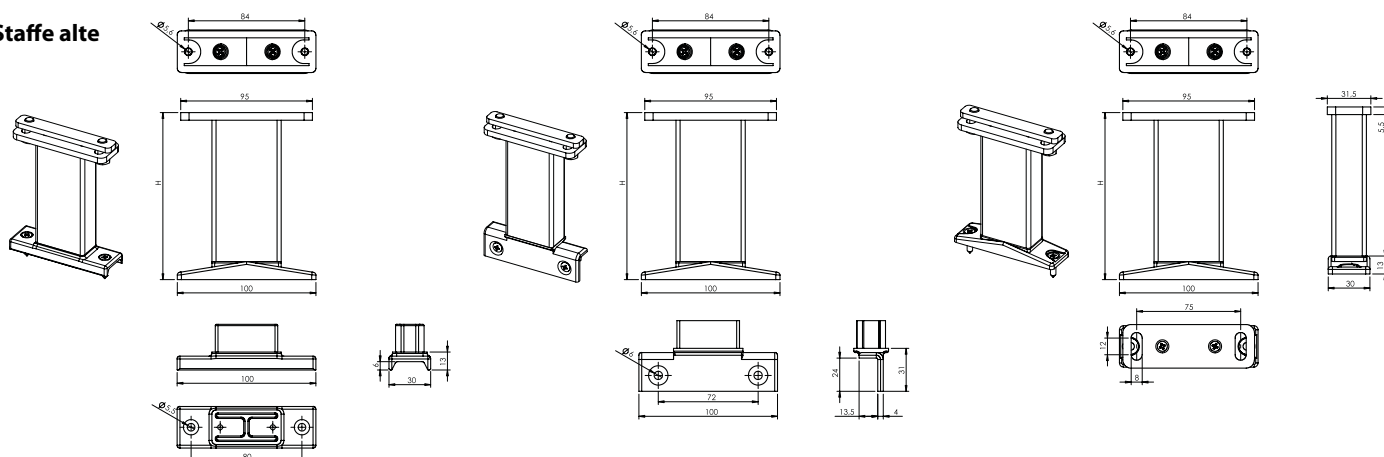


Staffa guida standard SA



Staffa guida standard SA

## Staffe alte



Staffa VL Av (2-01410-PU11X)

Staffa VL Bv (2-01411-PU11X)

Staffa VL Cv (2-01412-PU11X)

La distanza tra la guida e il vetro può essere aumentata tramite staffe. Tener conto che se saranno utilizzate queste staffe, i profili veranda saranno sottoposti ad una maggiore sollecitazione. Per questo motivo possono essere usati soltanto se non esiste alcun rischio della loro deformazione. Se necessario, ogni guida deve essere sostenuta da un supporto. Staffe alte sono disponibili da 120 mm, 200 mm, 300 mm o 400 mm. La distanza massima consentita tra due punti di fissaggio della guida è di 1600 mm.

## Fissaggio a parete

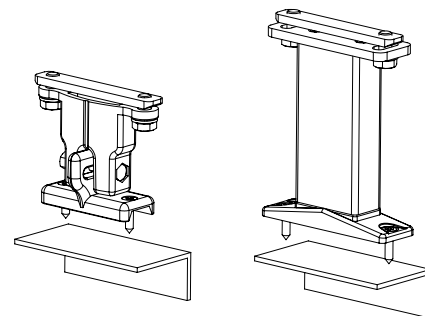
Altre modalità di montaggio:

Se non è possibile utilizzare il montaggio di tipo A o B, le tende a rullo Veranda possono essere fissate alla parete. Per questo possono essere forniti 3 profili a L standardizzati di qualsiasi lunghezza (devono essere sempre utilizzati supporti piatti Cv).

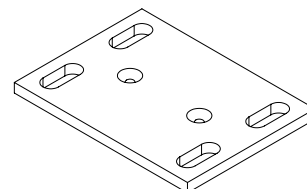
Sono disponibili le seguenti dimensioni:

- Tipo L1 = 50 × 30 × 3 mm
- Tipo L2 = 100 × 50 × 3 mm
- Tipo L3 = 130 × 50 × 5 mm

Per la sporgenza fino a 3 m si utilizza 1 profilo; per la sporgenza oltre 3 m si utilizzano 2 profili.



**Fissaggio al muro**



**Piastra di fissaggio**

## Accoppiamento di due guide laterali

Per accoppiare due tende a rullo per verande possono essere utilizzati adeguati elementi di fissaggio.

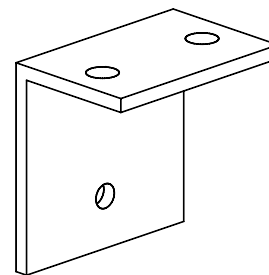
Nella variante in alluminio sono disponibili due elementi di fissaggio:

### Piastra di fissaggio:

- La piastra si posiziona sotto 2 guide. La piastra ha 4 fori per le viti che si avvitano nelle scanalature nelle guide (2 per ogni guida) per fissare la piastra.
- Al centro della piastra ci sono 3 fori per il fissaggio delle staffe alte.

### Angolare di fissaggio:

- L'angolare si posiziona sotto 2 guide. La superficie orizzontale, posizionata sotto le guide, ha 2 fori per le viti che si avvitano nelle scanalature nelle guide (1 per ogni guida) per fissare l'angolare.
- La parte verticale ha 1 foro per il fissaggio delle staffe A o B.



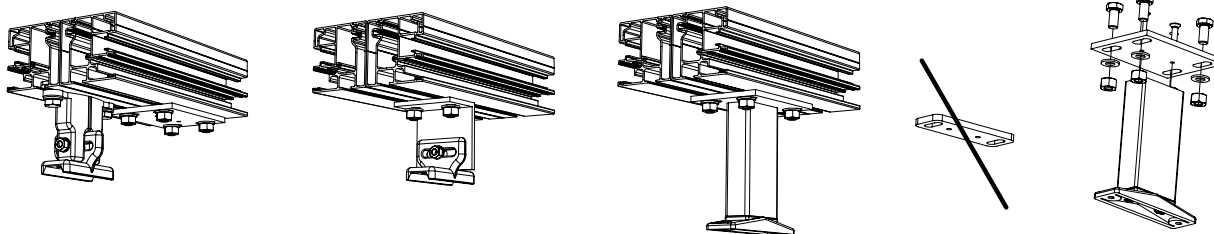
**Angolare di fissaggio**

### Set di accoppiamento:

Contiene una piastra di fissaggio e un angolare di fissaggio con rispettivi

Funzionalità:

- Se si usa la staffa alta, il suo profilo è al centro fissato direttamente alla piastra di fissaggio. In questo caso non verrà utilizzata la parte superiore della staffa alta.
- Quando al centro è utilizzata la staffa standard, la parte superiore della staffa deve essere sostituita da angolare di fissaggio.
- Qualora la staffa sia posizionata sul lato destro o sinistro della guida, il fissaggio, il fissaggio avviene indipendentemente dalla staffa, fissando la piastra di fissaggio dietro la staffa.



**Posizionamento della staffa sotto la guida sinistra o destra**

**Posizionamento della staffa standard al centro**

**Posizionamento della staffa alta al centro**

Altezza	Quantità
1600	2
3200	3
3500	4
6000	5

Nota: Non può essere utilizzato senza le staffe. I profili delle guide non sono autoportanti.

### Possibilità tecniche

Larghezza minima per 1 parte:	1,5 m
Larghezza massima per 1 parte:	6 m
Estensione massima:	6 m
Superficie massima tessuto:	25 m <sup>2</sup>

### Parametri tecnici - accoppiamento verande

Tipo	Larghezza massima (m)								Superficie massima	Numero verande	Numero motori
	1,5	3	4,5	6	8	12	14	16			
Tipo 1		1 veranda							25 m <sup>2</sup>	1	1
Tipo 2		2 verande							48 m <sup>2</sup>	2	1*
Tipo 2		2 verande							50 m <sup>2</sup>	2	2
Tipo 3		3 verande							73 m <sup>2</sup>	3	2
Tipo 4		4 verande							96 m <sup>2</sup>	4	2

\* Per i teli con larghezza di o superiore a 4001 mm possono essere utilizzati soltanto tessuti Soltis 86 e Soltis 92

Nota: A causa del peso, il profilo inferiore può cedere lateralmente per larghezze maggiori.



## Comando

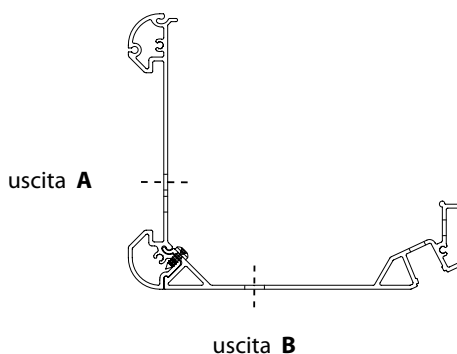
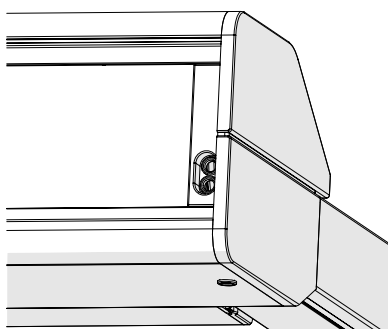
Azionamento tramite motore tubolare 230 V (50 Hz) posizionato completamente a sinistra o a destra in base alle esigenze. Posizionamento del comando visto dall'esterno. Di norma è fornito il motore Sunea IO senza tasti, controllato tramite il trasmettitore IO, il cavo di alimentazione lungo 3 m a l'interruttore unipolare fissato in superficie.

Accessori opzionali:

- Cavo di alimentazione lungo 3, 5 o 10 m.
- La distanza può essere aumentata usando la cassetta di derivazione.
- Senza interruttore.
- **Motore con regolazione automatica; la schermatura si chiude sempre completamente (Orea WT):**
  - senza tasti di comando; i fincorsa si regolano tramite cavo e set di regolazione,
  - collegamento in parallelo (quantità in base al tipo dell'interruttore),
  - cavo di alimentazione lungo 3 m,
  - interruttore unipolare fissato in superficie.
- **Motore con ricevitore RTS integrato (Orea RTS):**
  - cavo di alimentazione lungo 3 m – può essere usato anche cavo lungo 5, 10 m,
  - con trasmettitore RTS a muro - opzione senza trasmettitore RTS a muro.
- **Motore con ricevitore IO integrato (Sunea IO):**
  - cavo di alimentazione lungo 3 m – può essere usato anche cavo lungo 5, 10 m,
  - con trasmettitore IO a muro - opzione senza trasmettitore IO a muro.

Motori RTS e IO sono forniti con funzioni opzionali "spegnimento inverso" e "forza di chiusura ridotta" attivate.

Uscite (cablaggio)



## Accessori:

- Scatole relè,
- Comando tramite sensore vento/sole,
- Timer,
- Telecomando,
- E altri...

## Azionamento a motore

### Tipologie di motori

#### VERANDA HRV80-ZIP

nome articolo	denominazione commerciale – sigla 2	numero d'ordine – sigla 1
Motore OREA 50 WT 40/17	MR 096/40	6-001550-0040
Motore OREA 60 WT 55/17	MR 096/55	6-001550-0055
Motore OREA 60 WT 70/17	MR 096/70	6-001550-0070
Motore OREA 60 WT 85/17	MR 096/85	6-001550-0085
Motore OREA 50 RTS 40/17	MR 092/40	6-011171-0040
Motore OREA 60 RTS 55/17	MR 092/55	6-011171-0055
Motore OREA 60 RTS 70/17	MR 092/70	6-011171-0070
Motore OREA 60 RTS 85/17	MR 092/85	6-011171-0085
Motore Sunea 50 io 40/17	MR 134/40	6-012559-4017
Motore Sunea 60 io 55/17	MR 134/55	6-012559-5517
Motore Sunea 60 io 70/17	MR 134/70	6-012559-7017
Motore Sunea 60 io 85/17	MR 134/85	6-012559-8517

#### Tipologie di motori (BECKER) Veranda HRV80-ZIP

nome articolo	denominazione commerciale – sigla 2	numero d'ordine – sigla 1
Motore BECKER 50 E 40/17	17BE	6-017852-0040
Motore BECKER 60 E 60/17	17BE	6-017852-0060
Motore BECKER 50 E 40/17	BC40	6-017852-0040
Motore BECKER 60 E 60/17	BE60	6-017852-0060
Motore BECKER 60 E 70/17	BE70	6-017852-0070
Motore BECKER 60 E 120/11	BE120	6-017852-0120
Motore BECKER 50 C 40/17	16BC	6-017853-0040
Motore BECKER 60 C 60/17	16BC	6-017853-0060
Motore BECKER 50 C 40/17	BC40	6-017853-0040
Motore BECKER 60 C 60/17	BC60	6-017853-0060
Motore BECKER 60 C 70/17	BC70	6-017853-0070
Motore BECKER 60 C 120/11 PLUS	BC120	6-018886-0120

\* Nota: E = elettronico motore / C = radio motore

## VERANDA HRV80-ZIP

### Misure e montaggio

#### 1 Informazioni generali

La tenda a rullo HRV80-ZIP consente di regolare l'intensità della luce e del calore nell'ambiente. Il tessuto è protetto e avvolto in un cassonetto. Quando il tessuto è completamente arrotolato, il cassonetto è chiuso grazie al profilo inferiore. Il cassonetto è fissato sulle guide.

La distanza di sicurezza del tessuto dalla copertura (tetto) della veranda è mantenuta grazie alle guide e ad un sistema a molla che assicura una tensione costante del tessuto. Il sistema è progettato nel modo tale da poter facilmente superare piccole differenze di posizione della copertura. L'intero sistema è realizzato in materiali resistenti alla corrosione.

Esistono diverse modalità di installazione. Di norma la tenda a rullo HRV80-ZIP si installa sopra la veranda, perché la protezione più efficace contro la radiazione solare è quella sopra la vetrata. L'installazione sui profili della veranda avviene tramite staffe. Per questo scopo sono disponibili vari tipi di staffe.

La tenda a rullo HRV80-ZIP è dotata di un sistema a ZIP che assicura un'adeguata tensione del tessuto con profilo inferiore in qualsiasi posizione e previene la fuoriuscita del tessuto dalle guide. Singoli teli sono sempre dotati di uno zip sia sul lato sinistro che destro, con il telo più largo che si incastra nel profilo di plastica della cerniera. Questo ultimo è posizionato nella guida d'alluminio.

La tenda a rullo per verande HRV80-ZIP è composta da:

- Cassonetto con rullo di avvolgimento facilmente smontabile ad azionamento motorizzato.
- Tessuto con zip avvolto nel cassonetto.
- Guide per un facile fissaggio del profilo dello zip,
- Profilo inferiore con molla che mantiene la tensione del tessuto.

#### 2 Tipologie di installazione

La tenda a rullo HRV80-ZIP può essere installata in un modo solo, ossia sulla struttura portante dall'alto verso il basso.

- Installazione all'esterno.
- Tessuto posizionato all'esterno.
- Schermatura solare visibile dall'esterno.
- Zip sul lato della finestra.
- Per tessuti Soltis 86 e 92, il lato del tessuto in alluminio è rivolto verso il sole.
- Per tessuti Blackout, la pellicola grigia è posizionata sul lato della finestra.

Nota: È necessario rispettare la pendenza minima, altrimenti sul tessuto si potrebbe accumulare l'acqua, causando l'incurvatura della tenda e una sua eventuale deformazione permanente. Il mancato rispetto di questa prescrizione implicherà la perdita della garanzia. Se la tenda rimane aperta durante la pioggia, l'acqua defluirà in modo incontrollato nei blocchetti di scorrimento del profilo inferiore. Sotto le guide non è installato alcun sistema per il trattenimento dell'acqua (gocciolatoio).

L'angolo d'inclinazione (pendenza) del tessuto Soltis 86 e 92 deve essere almeno di 14° gradi.

Con l'illuminazione a LED integrata, l'inclinazione dovrebbe essere maggiore di 14° gradi!

L'angolo d'inclinazione (pendenza) del tessuto Blackout è di 14 gradi!

L'angolo d'inclinazione massimo per tutti i modelli è di 30 gradi!

Se non viene rispettato l'angolo minimo di inclinazione del telo è necessario ordinare un profilo di supporto. Ordinare solo sulla dichiarazione di consenso.

Infinity:

L'angolo d'inclinazione (pendenza) del tessuto Infinity deve essere almeno di 14° gradi.

La veranda con estensione  $\geq 3200$  mm è rivestita con cuciture orizzontali.

#### 3 Montaggio

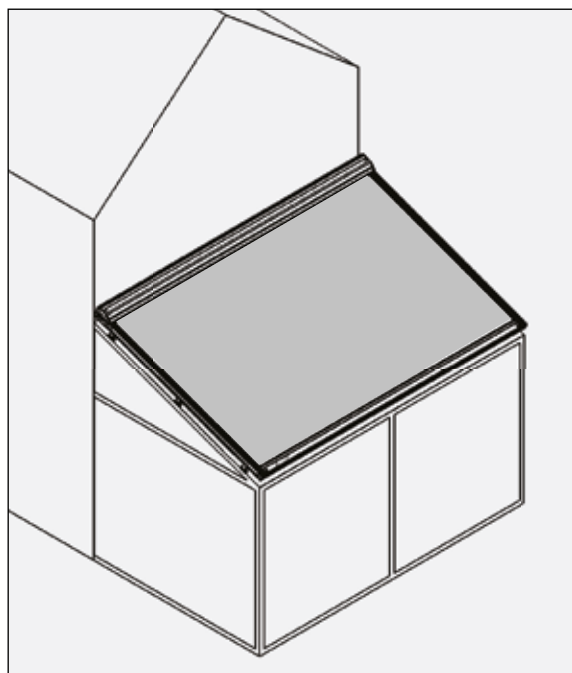
Nota: È sempre necessario assicurare l'ortogonalità di montaggio. Se non è assicurata l'ortogonalità, sul tessuto si potrebbero creare delle pieghe.

Vedasi elenco di staffe di montaggio.

Attenzione: La distanza massima tra due staffe è di 1 600 mm.

La sporgenza massima è di 500 mm.

Accertarsi che il cassonetto e il profilo inferiore siano sempre apribili e che le parti meccaniche interne siano accessibili. Se non sarà rispettata questa prescrizione, la società ISOTRA non è responsabile delle spese sostenute per i lavori di smantellamento!



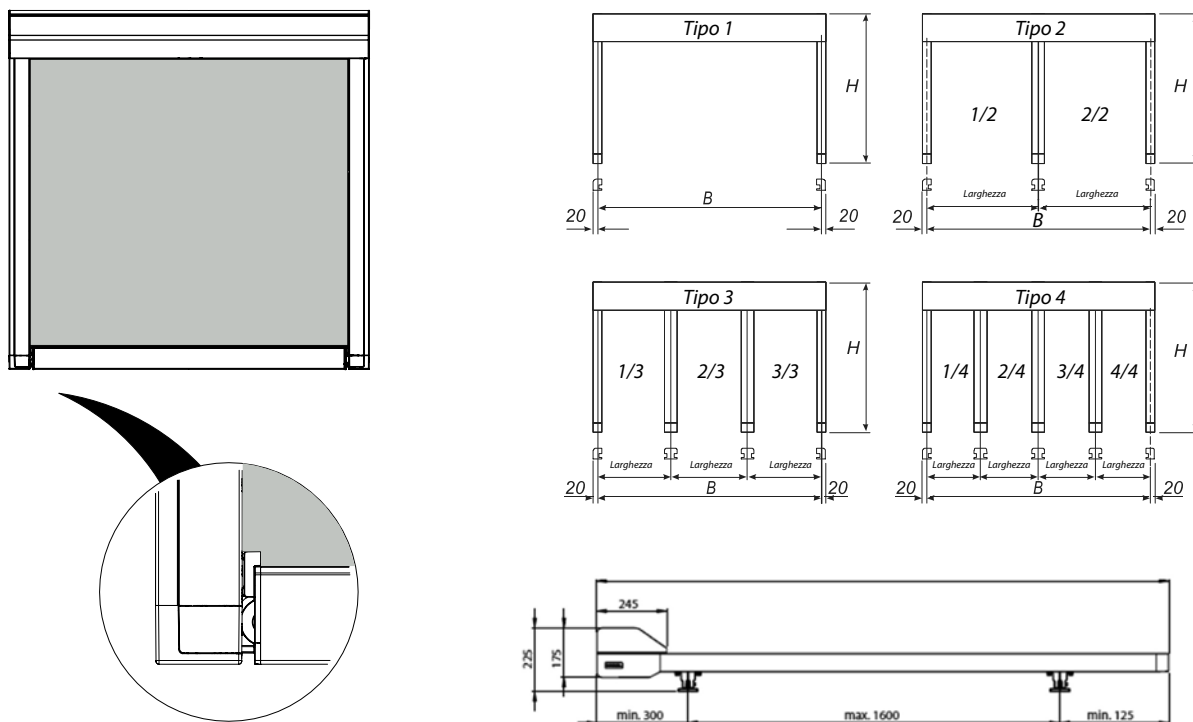
#### 4. Misure da prendere

Larghezza totale = dal centro della guida al centro della guida. La parte esterna del cassonetto è sempre di 40 mm (2× 20 mm) più larga del centro delle guide o del centro delle staffe di fissaggio.

Estensione: misurata dalla parte posteriore del cassonetto sul lato superiore vicino alla parete fino alla parte anteriore della guida, compresa la chiusura.

La posizione finale del profilo inferiore può essere regolata nel modo tale da corrispondere all'estremità della chiusura della guida.

Nota: Il cassonetto è sempre di 40 mm più largo rispetto alla larghezza indicata nell'ordine.



#### 5. Versione

Sui lati, il tessuto ha le cerniere (zip) che garantiscono, qualora siano montate correttamente le guide, la tensione del tessuto in qualsiasi posizione del profilo inferiore grazie alla tensione tramite lo zip e i profili laterali.

Durante la chiusura della tenda si può sentire uno scoppietto dovuto alla tensione del tessuto, a causa della fuoriuscita dell'aria durante l'avvolgimento del tessuto.

Sul lato dello zip si possono creare delle grinze. Questo è dovuto a diversi spessori dei materiali e ai loro fattori di espansione.

Per le tende a rullo in tessuto Blackout, gli zip sono posizionati sul lato a vista del tessuto e non sul lato con la pellicola oscurante, per ottenere una migliore adesione e per ridurre il movimento del tessuto. Di conseguenza potrebbe succedere, che in caso di vento forte o guardando il profilo di guida dal lato sia visibile un pezzo di tessuto, senza che questo pregiudichi la tenuta del tessuto (riduzione oscillazione).

Per il tessuto 86/92, gli zip sono sempre posizionati sul lato posteriore del tessuto, ossia sul lato della finestra. Oltre alla possibilità di stampare sul tessuto una scritta o un logo, è possibile colorare il tessuto oppure un lato del tessuto della schermatura solare.

#### 6. Blackout

La Veranda può essere utilizzata anche per oscurare una stanza, ossia per proteggerla da radiazioni esterne durante presentazioni o proiezioni video, anche se non trattasi della schermatura totale, quindi non consente, ad esempio, di sviluppare le fotografie.

Per ottenere un oscuramento corretto è necessario prendere in considerazione quanto segue:

- Può essere ottenuto soltanto utilizzando i tessuti di tipo Blackout.
- Gli spazi tra le guide, il cassonetto, la parete e il telaio della finestra devono essere ben sigillati (tramite silicone, profili ecc.).
- Il vento può sollevare il profilo inferiore creando così uno spazio vuoto.
- È necessario tener conto di una piccola fessura tra il profilo inferiore e la guida.
- L'utilizzo di un ulteriore angolare (30×20×2) per il profilo inferiore contro il muro ridurrà maggiormente il passaggio della luce nella stanza.

### 7 Illuminazione a LED del cassonetto Veranda - accessorio opzionale

- Rimuovere il profilo a clip in alluminio dalla parte anteriore inferiore del cassonetto.
- Nello spazio che si crea va inserita e fissata una striscia LED, che si chiude con il profilo piccolo del diffusore.
- Alimentazione richiesta 230V AC / 24V DC
- Ogni parte del cassonetto deve essere dotata di una striscia LED e diffusore, sempre con il proprio alimentatore esterno, che si trova all'esterno del cassonetto. IO o RTS o interruttore (interruttore non incluso)
- La striscia LED va installata per tutta la larghezza della veranda. La luce può essere meno intensa alle estremità della striscia, a seconda della lunghezza della striscia LED.
- La striscia LED è alimentata a 24V DC, 9,6 W/m. Colore bianco - caldo.
- Questa illuminazione è soltanto ausiliare.

#### Comando:

1 Comando IO dimmerabile:

L'illuminazione a LED non può essere controllata con il comando Smoove IO

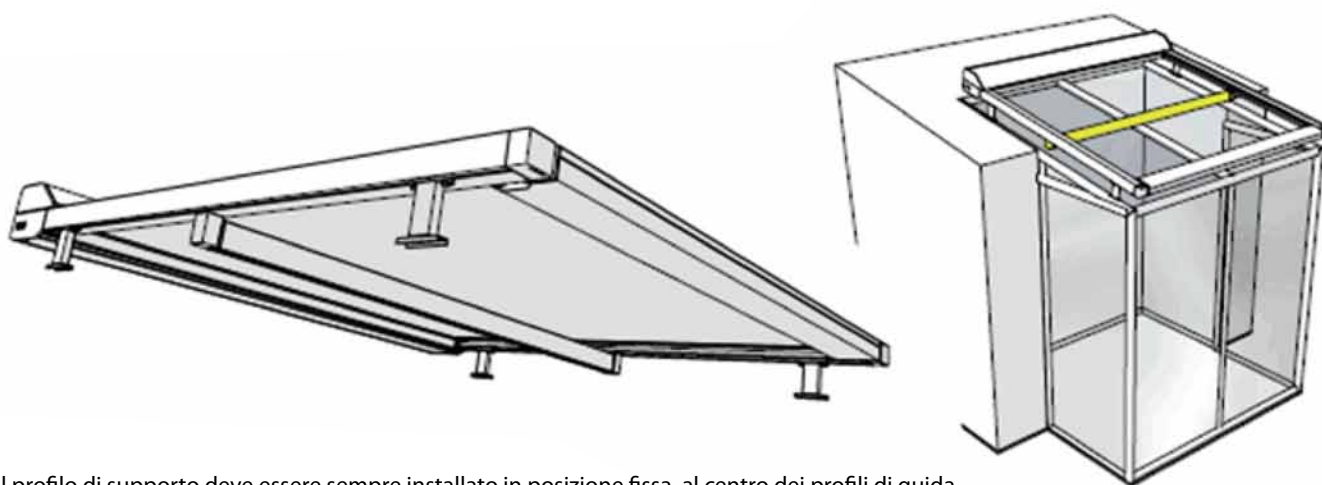
2 Comando RTS:

L'illuminazione può essere controllata con tutti i comandi RTS

3 Nessun comando:

Il cavo di alimentazione, incluso nella fornitura, può essere collegato all'interruttore (interruttore non incluso).

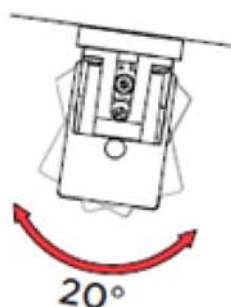
### 8 Profilo di supporto - accessorio opzionale



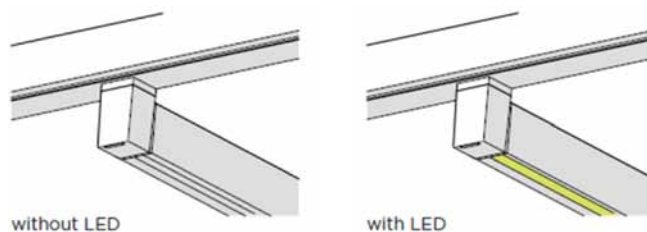
Il profilo di supporto deve essere sempre installato in posizione fissa, al centro dei profili di guida.

#### Nel profilo di supporto può essere integrata l'illuminazione a LED.

- Il profilo può essere regolato fino a 20° in entrambe le direzioni.
- Il profilo di supporto è fornito di serie.



Uso del profilo di appoggio secondo tipo staffa della veranda	Profilo di appoggio
Staffa standard tipo SA (2-01408-PU11)	non disponibile
Staffa standard tipo SB (2-01409-PU11)	non disponibile
Staffa aumentata tipo AV (2-01410-PU11)	X
Staffa aumentata tipo BV (2-01411-PU11)	X
Staffa aumentata tipo CV (2-01412-PU11)	X



## 9. Materiale di fissaggio

Tutti i materiali di fissaggio sono realizzati in acciaio inox e sono dotati di tutti gli accessori necessari.

## 10 Imballaggio

Alla consegna, la tenda a rullo HRV80-ZIP è imballata nelle scatole di cartone rigido.

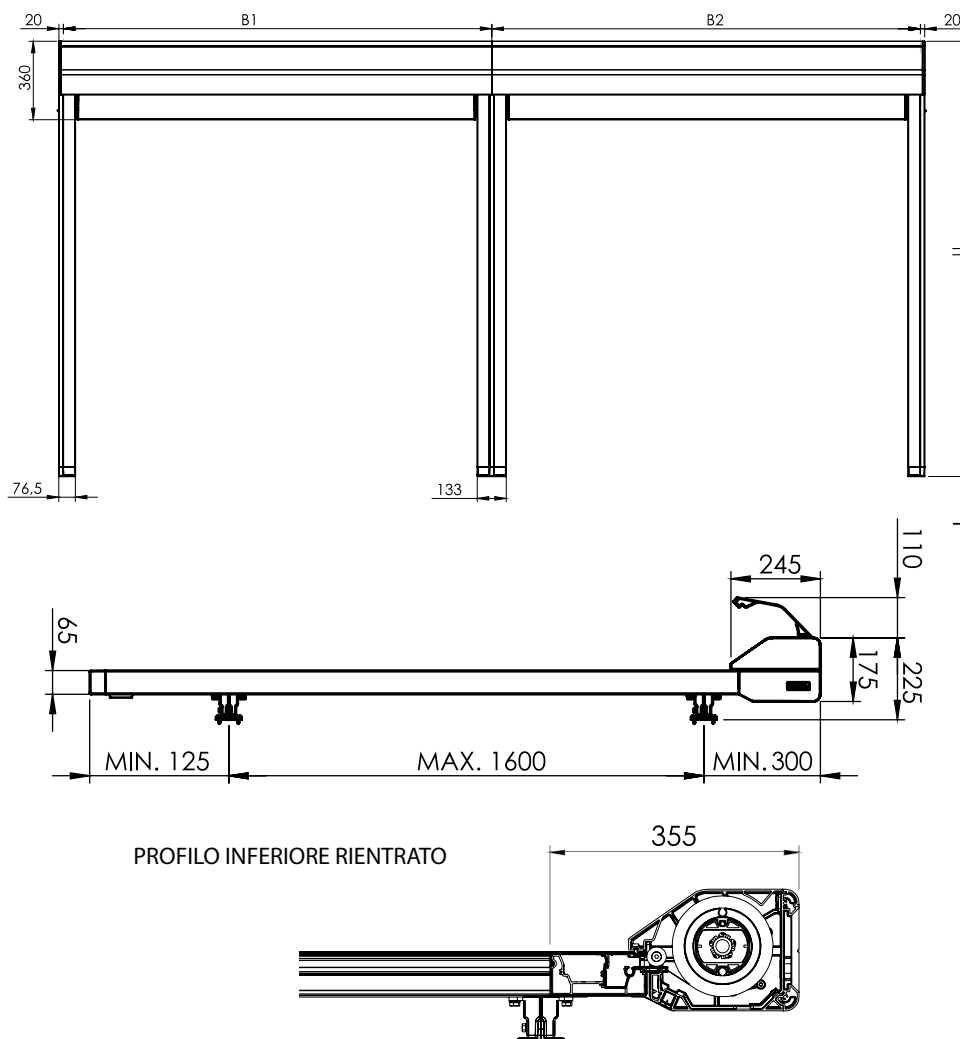
## 11 Uso e manutenzione

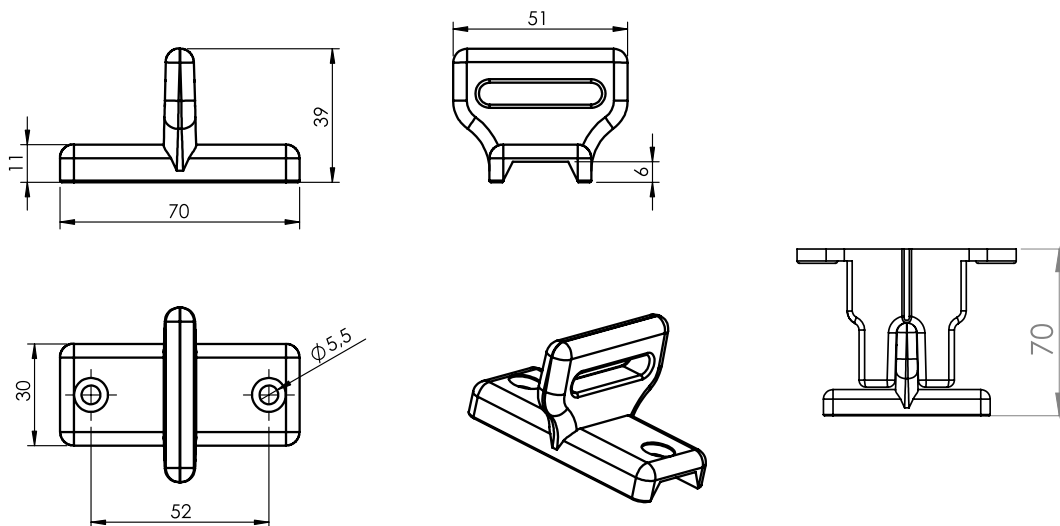
Un corretto utilizzo e manutenzione prolungano considerevolmente la vita utile della tenda.

- Non utilizzare la tenda come protezione contro pioggia o vento.
- La manutenzione regolare previene l'usura eccessiva e problemi di funzionamento.
- Pulizia della struttura (telaio): utilizzare acqua dolce senza sostanze aggressive che potrebbero danneggiare la verniciatura e lo strato protettivo.
- Pulizia del tessuto: a secco con una spazzola semidura.
- Pulire macchie persistenti con una blanda soluzione di acqua e detergente e successivamente sciacquare abbondantemente con acqua pulita.
- Prima di riavvolgere, far asciugare completamente il tessuto (questo vale anche in caso di pioggia improvvisa).

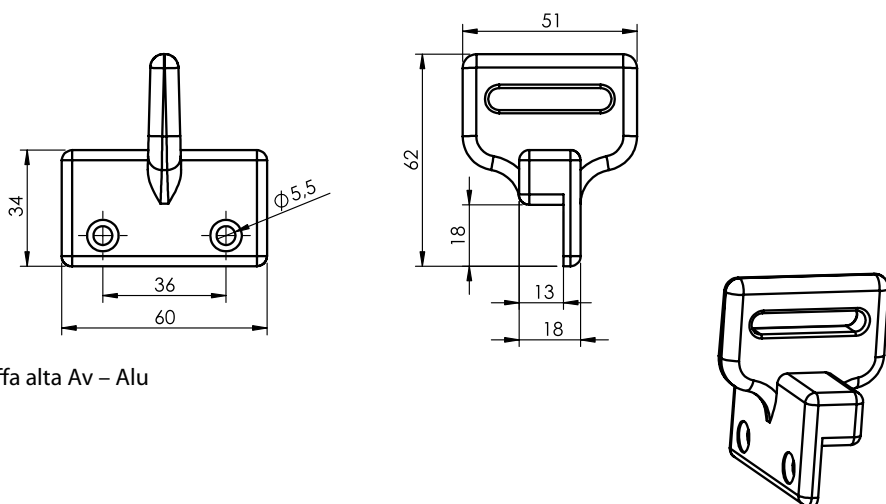
## 12 Sicurezza

Per garantire la sicurezza dell'utente finale, la tenda deve essere installata seguendo scrupolosamente le istruzioni di montaggio.

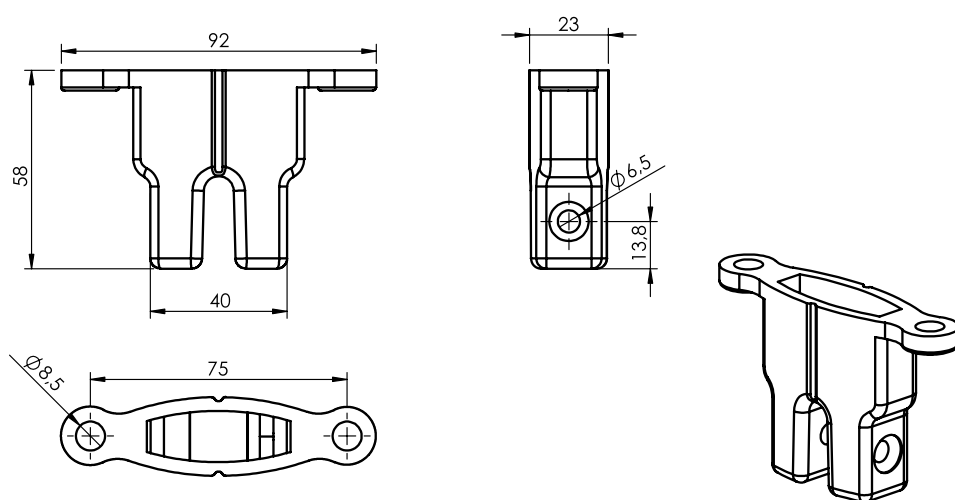




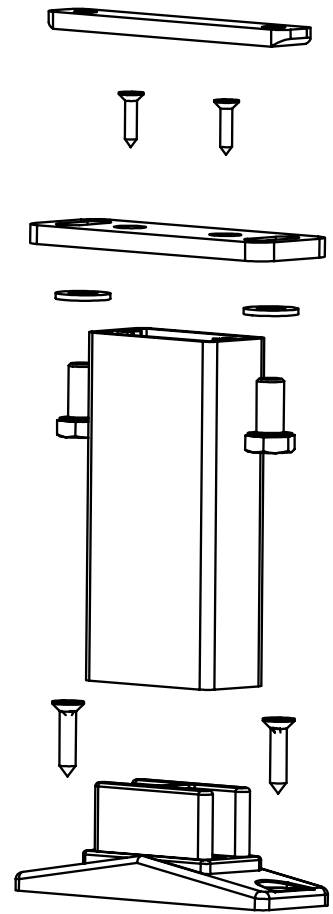
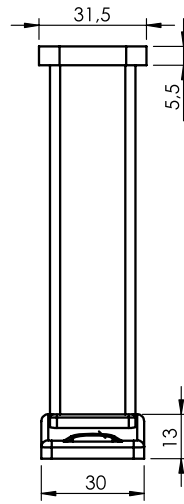
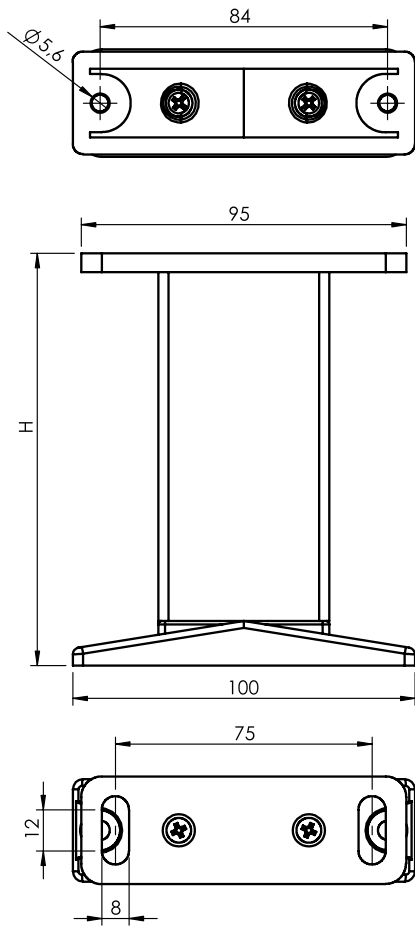
Staffa inferiore SA – Alu



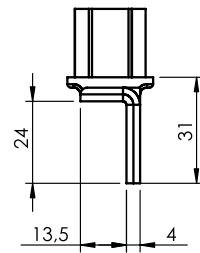
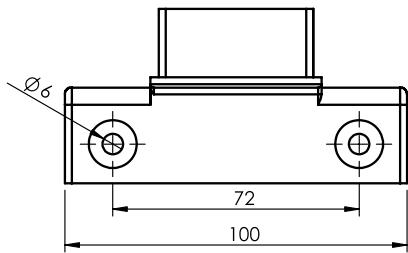
Morsetto staffa alta Av – Alu



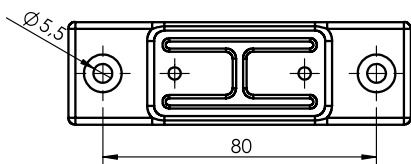
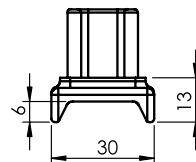
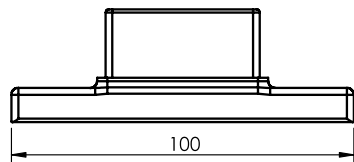
Parte superiore staffa – Alu



Staffa alta Cv - Alu

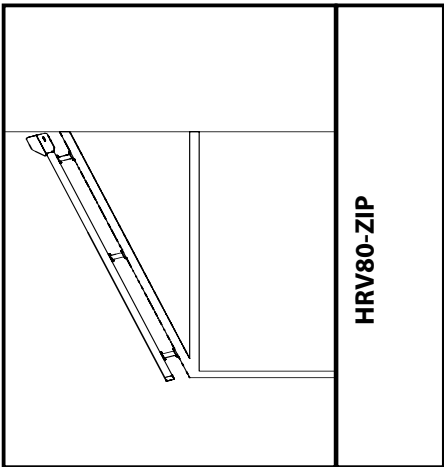


Morsetto staffa alta Bv - Alu

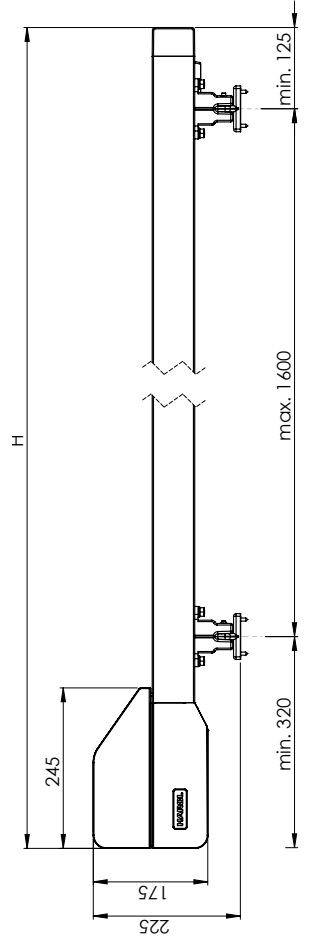
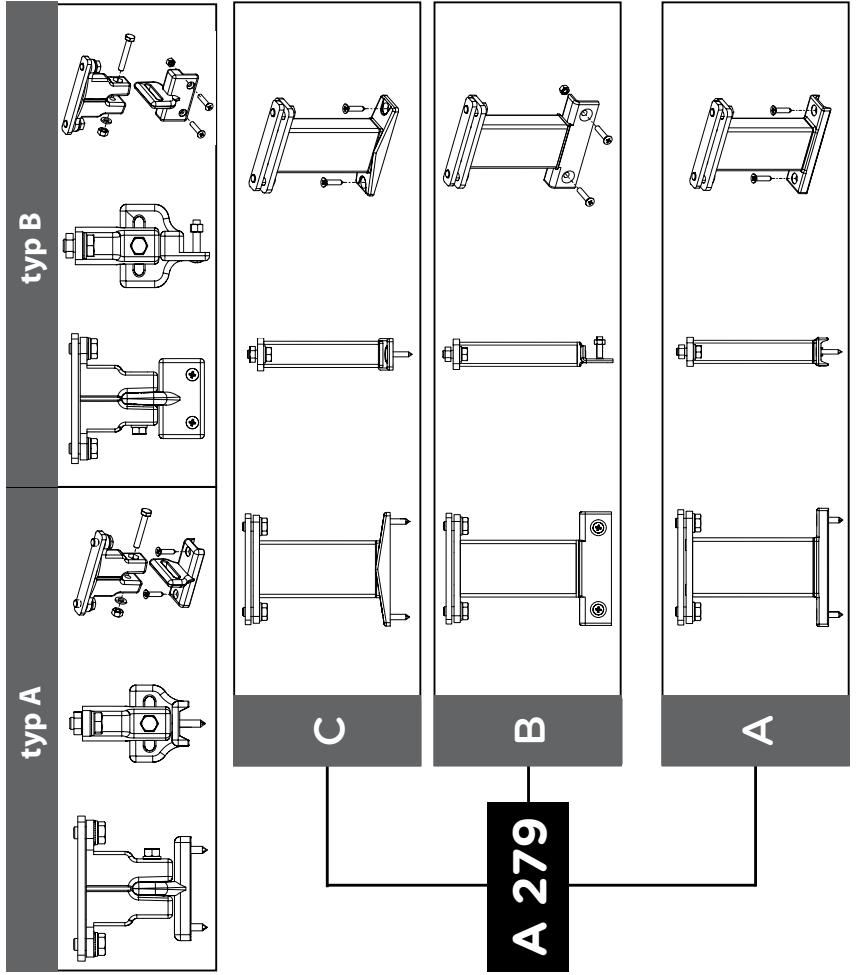
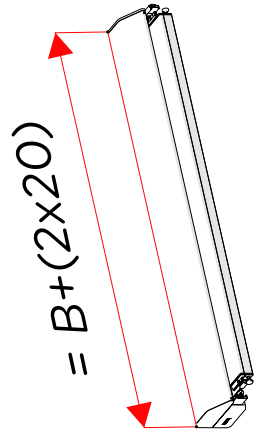
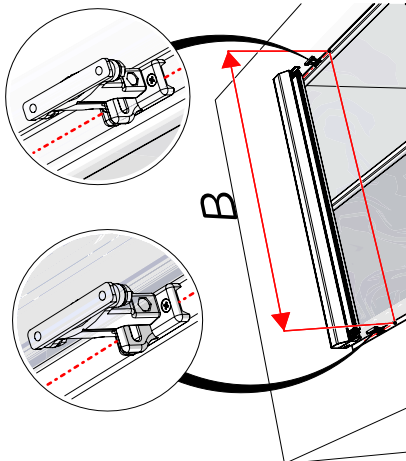
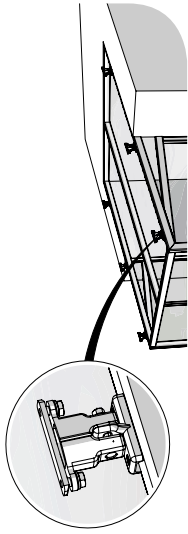
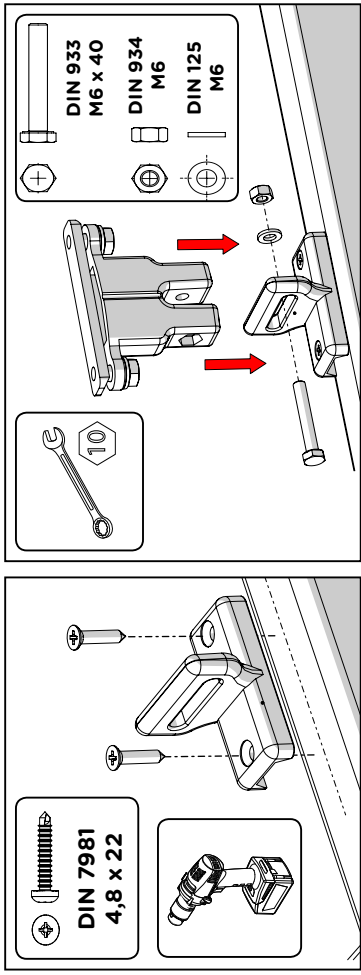
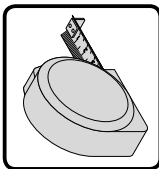


Morsetto staffa alta Av - Alu

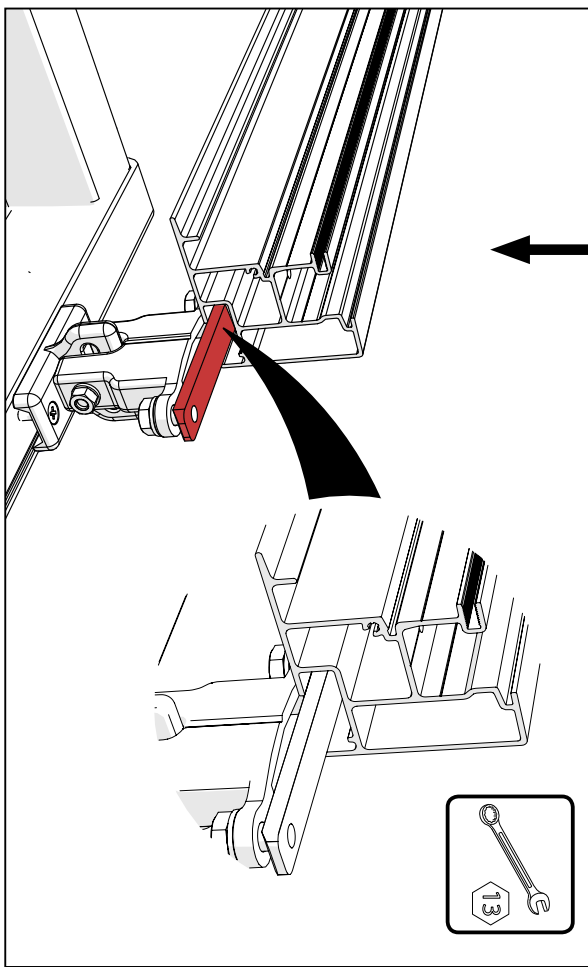
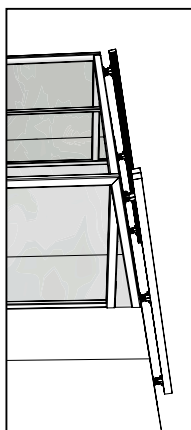
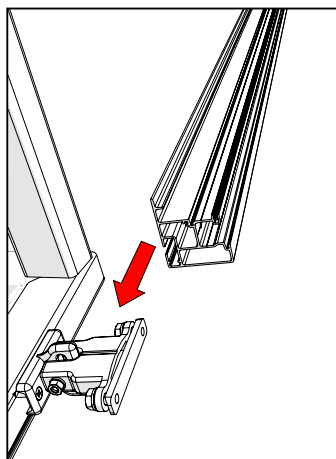
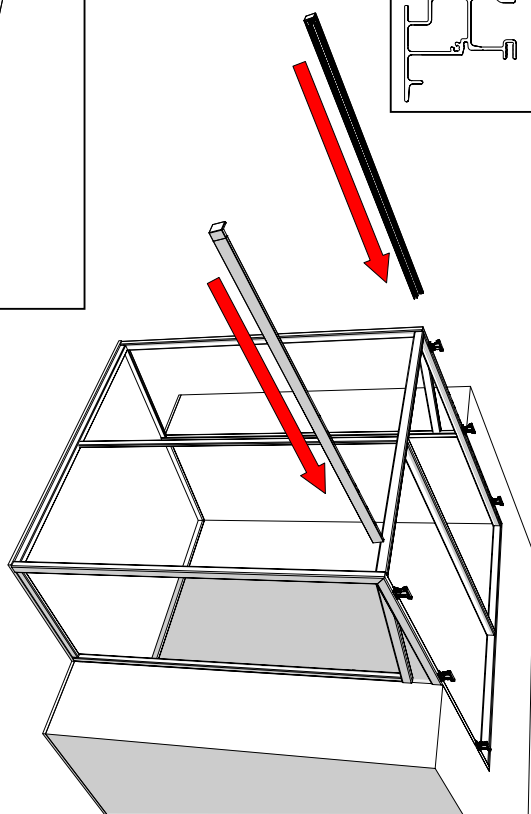
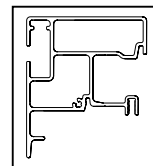




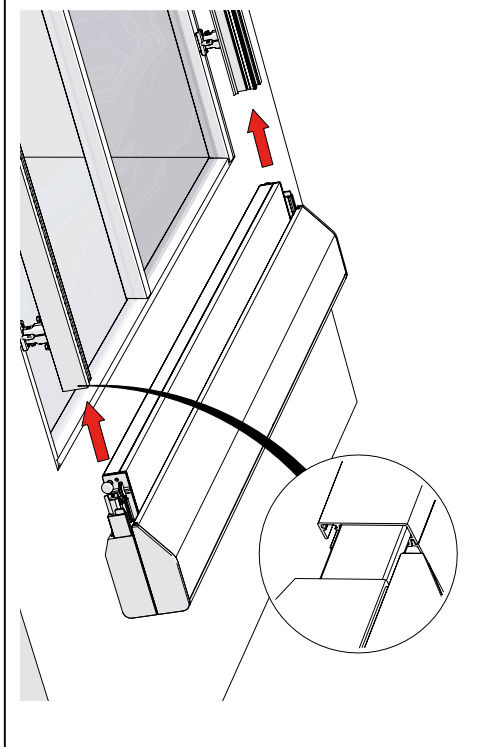
**1**



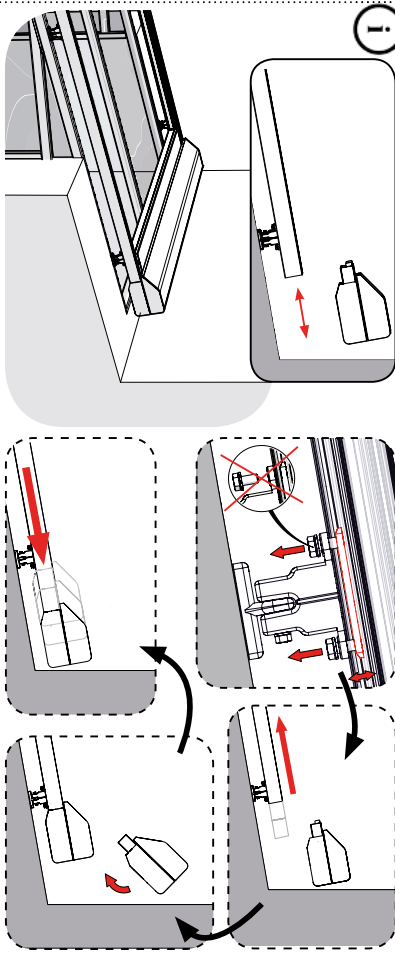
2



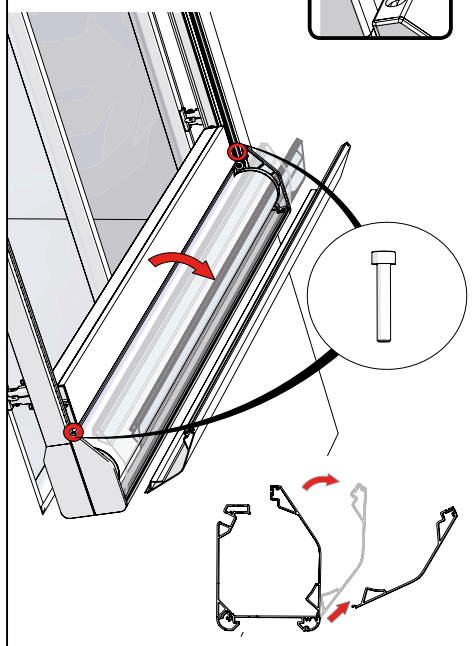
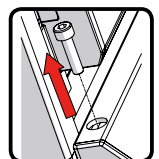
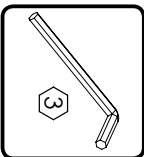
3



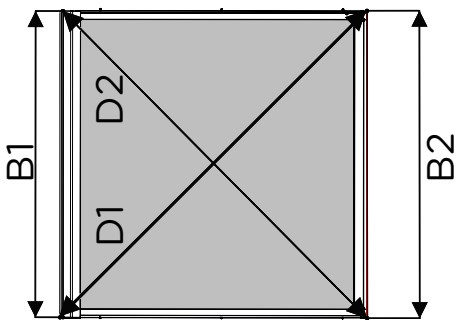
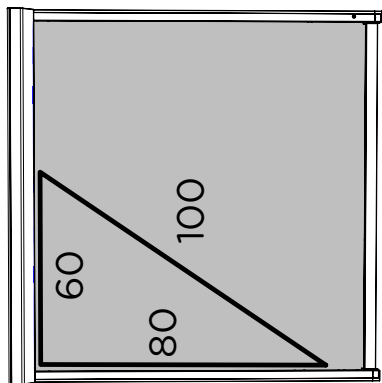
i



4

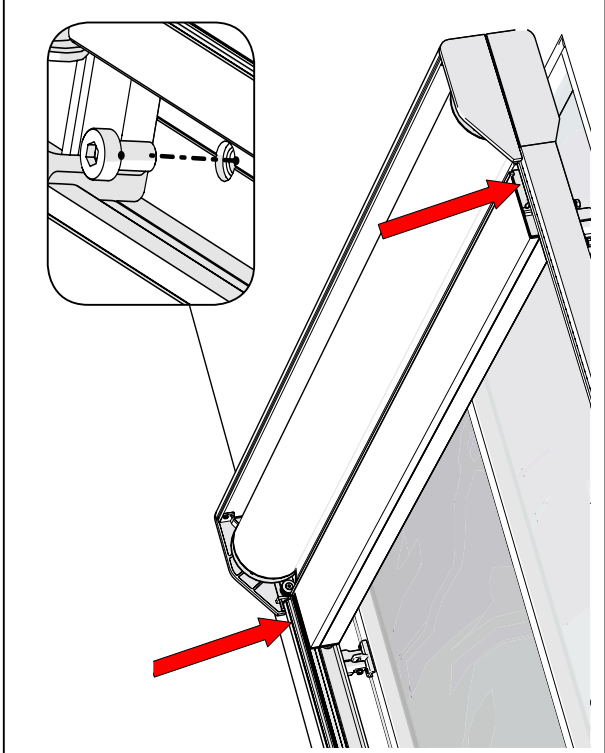
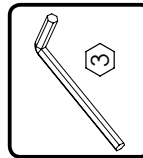
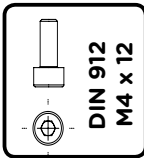


**5** CONTROLLO

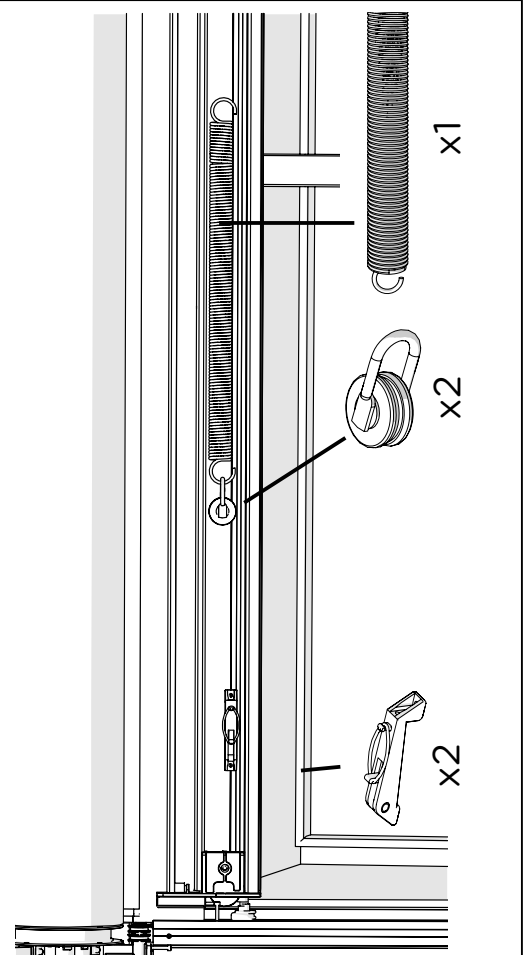
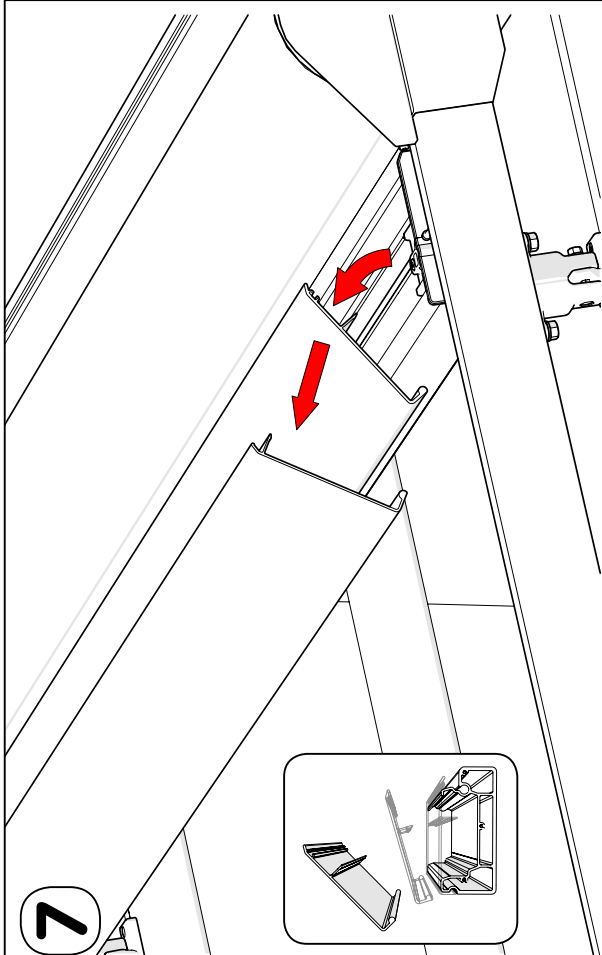
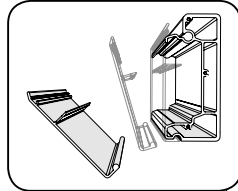


**B1 = B2 & D1 = D2**  
(+/- 2mm)

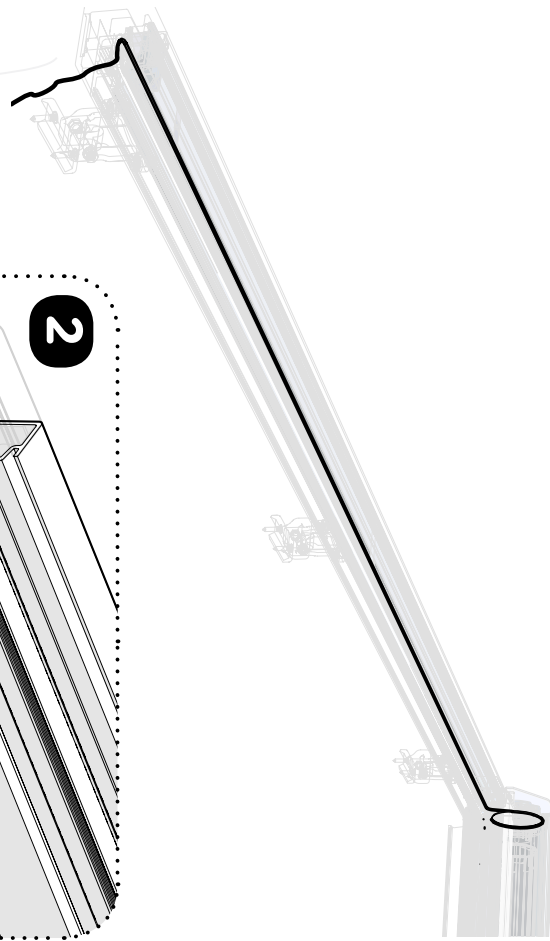
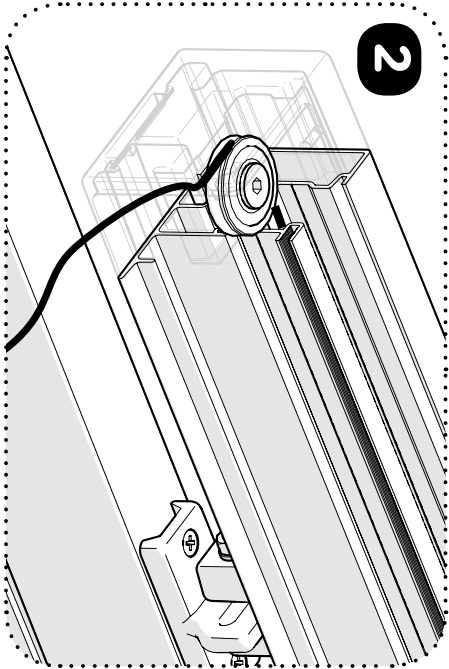
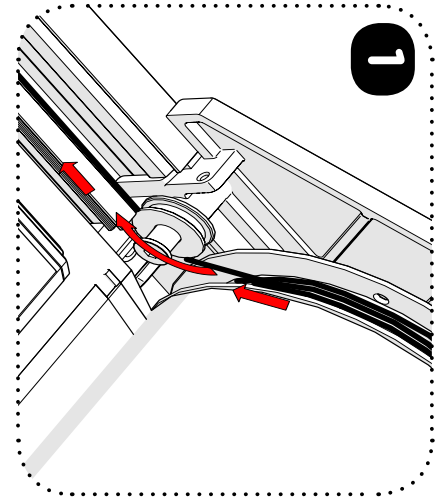
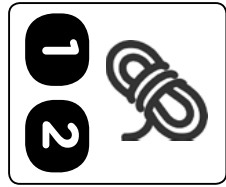
**6**



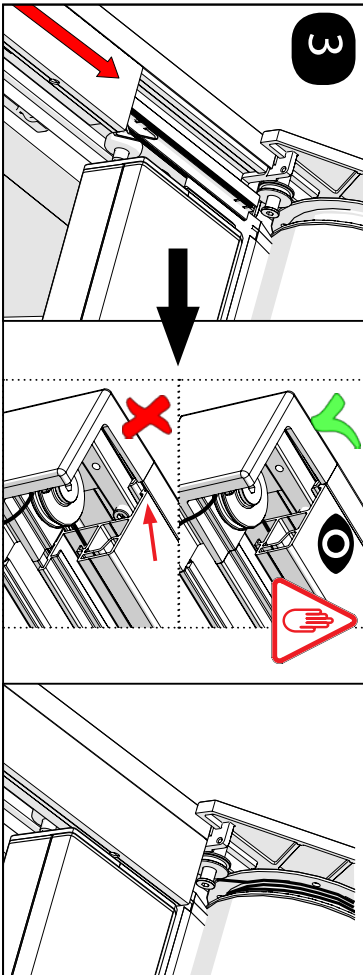
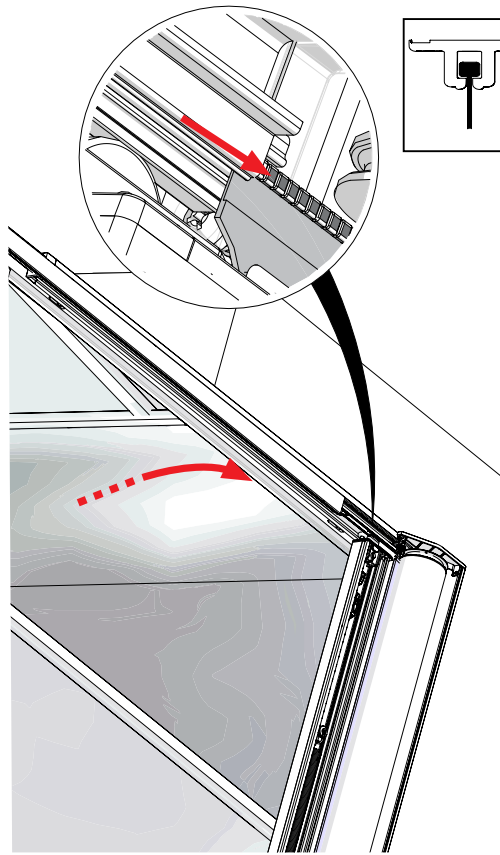
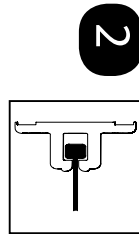
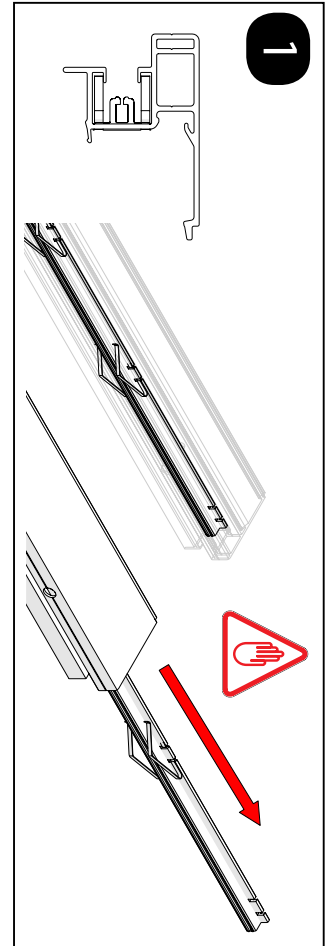
**7**

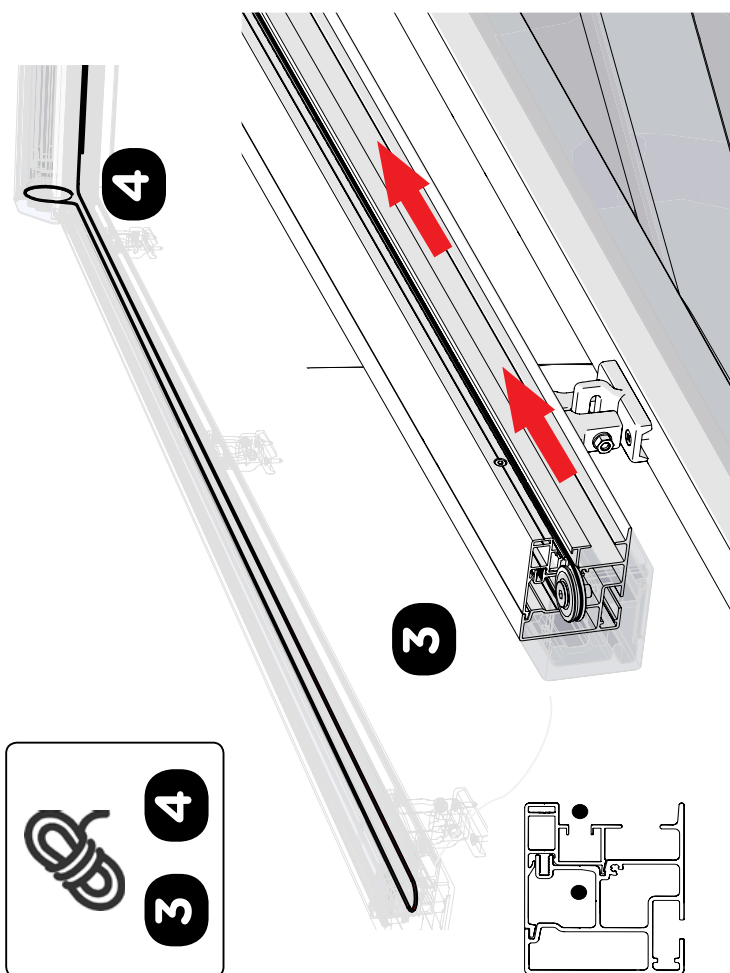
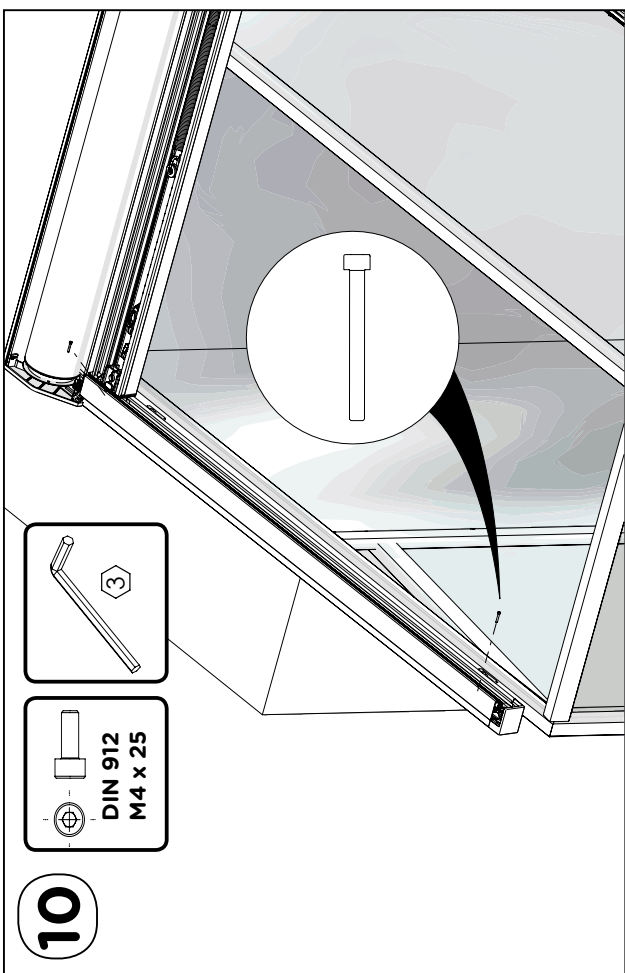
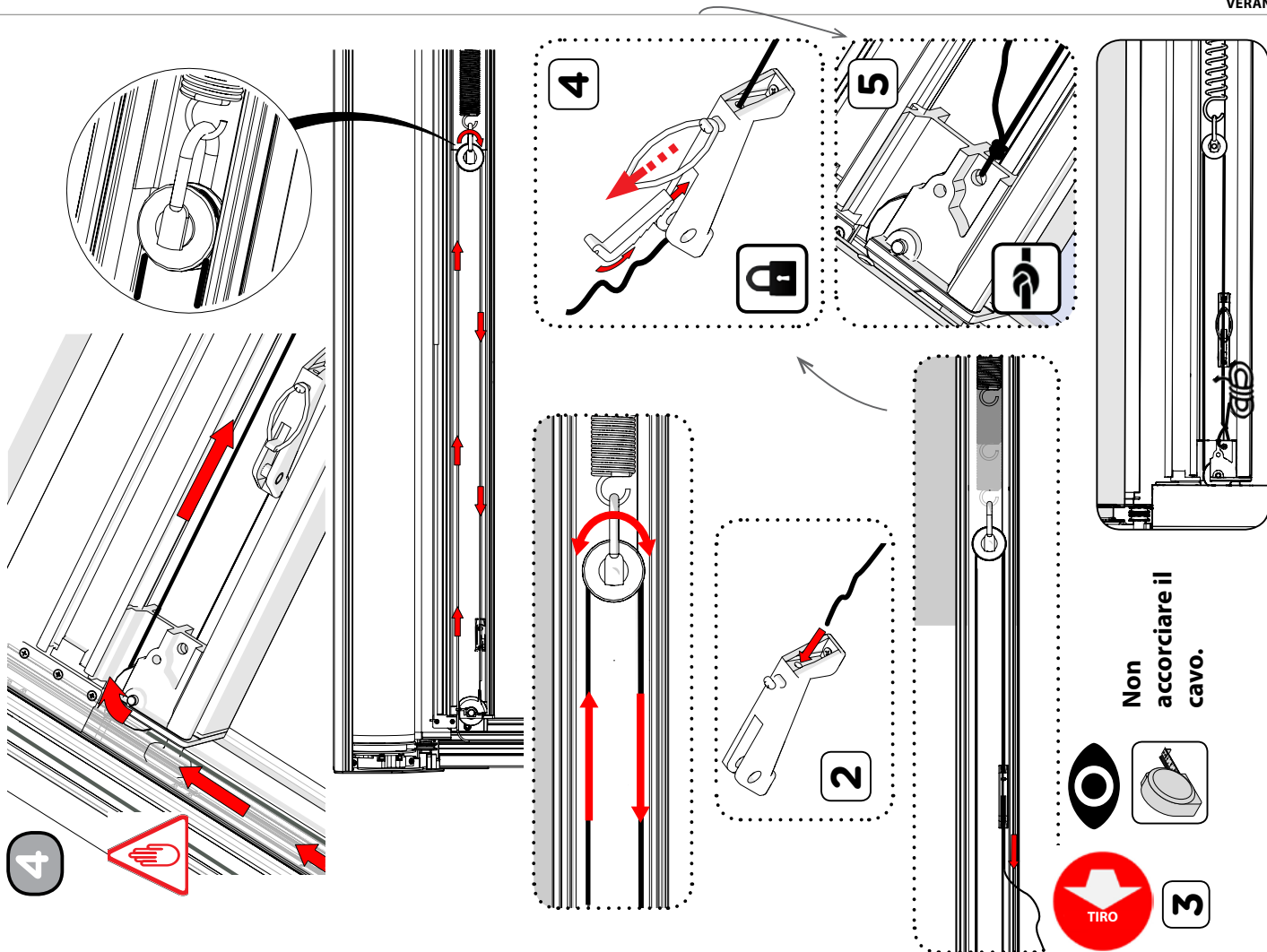


8



9





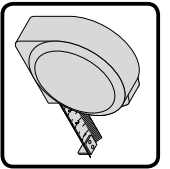
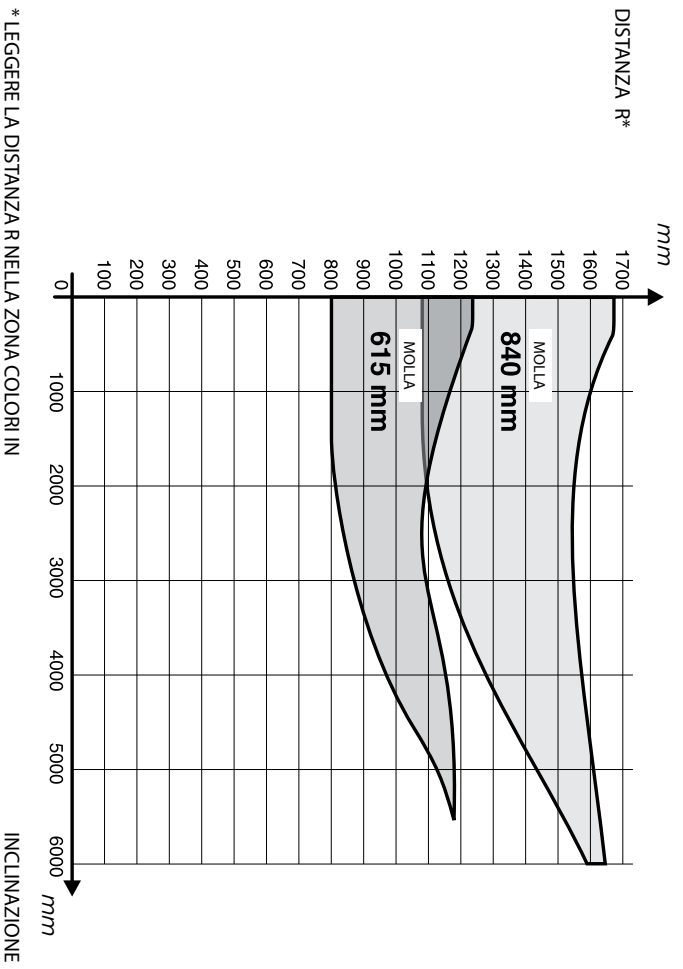
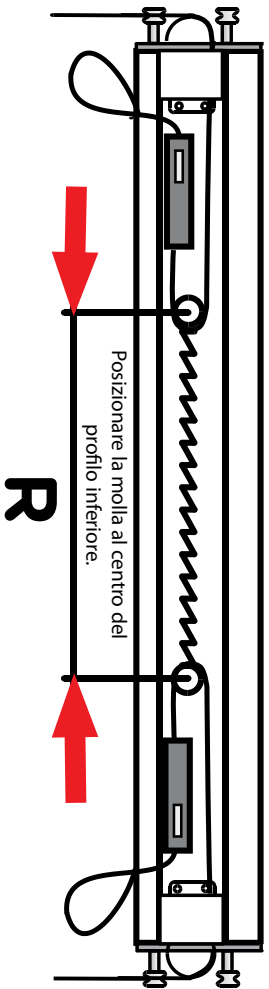
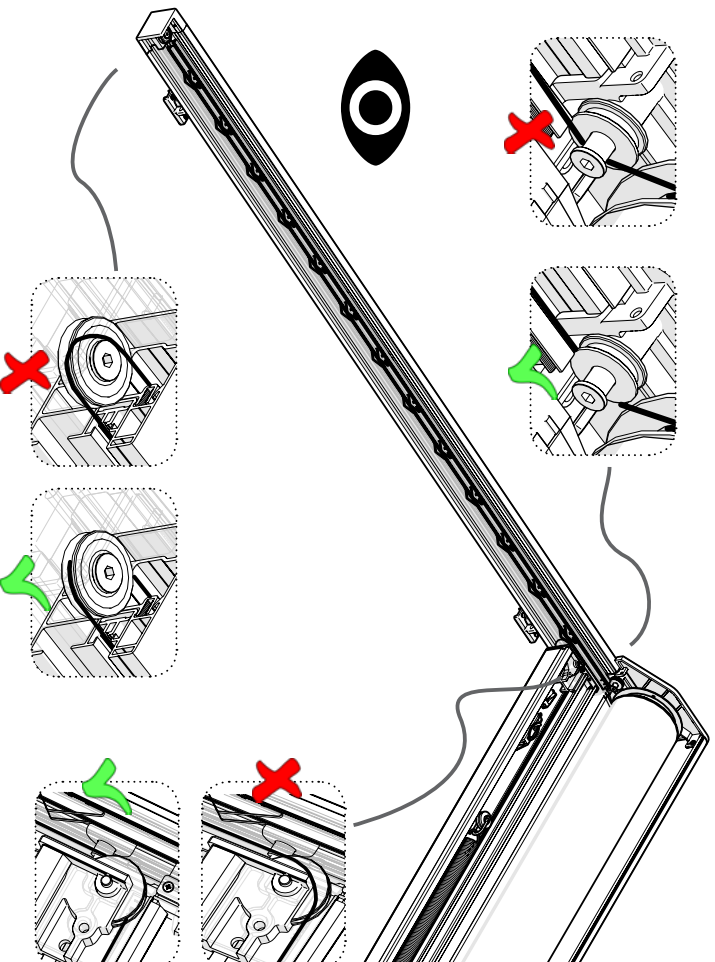
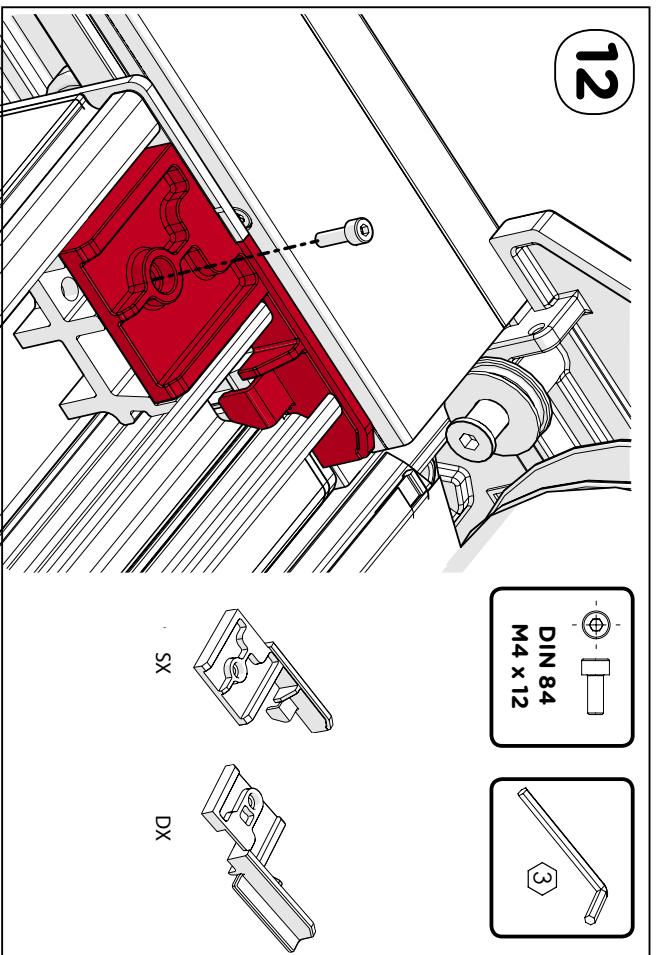


TABELLA DISTANZA MOLLA R IN MM



\* LEGGERE LA DISTANZA R NELLA ZONA COLORI IN

Caricare la molla secondo la tabella (la molla eccessivamente carica potrebbe far uscire il tessuto dalla cerniera della guida).





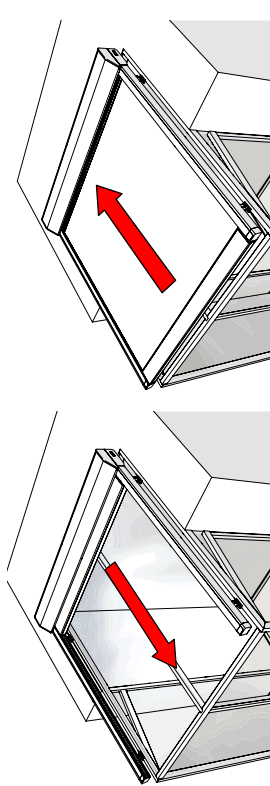
www.somfy.com




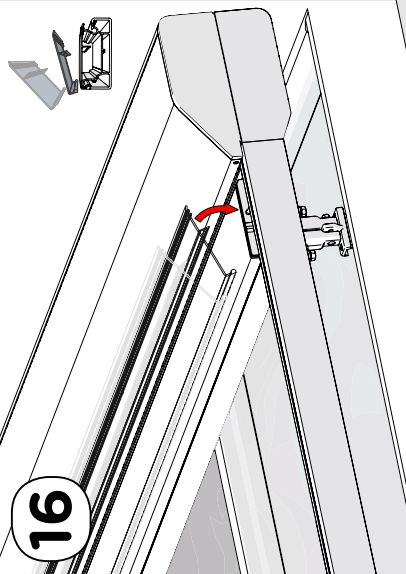
OREA 50 WT 25/17  
 OREA 50 WT 40/17  
 Orea 25/17 LT50 RTS  
 Orea 40/17 LT50 RTS  
 Sunea 50 IO 25/17  
 Sunea 50 IO 40/17

VEDASI ISTRUZIONI DI USO FANNO PARTE DELLA FORNITURA

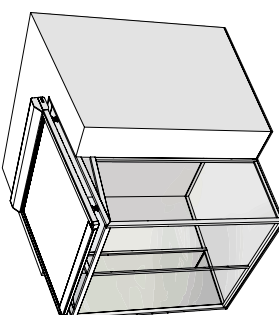
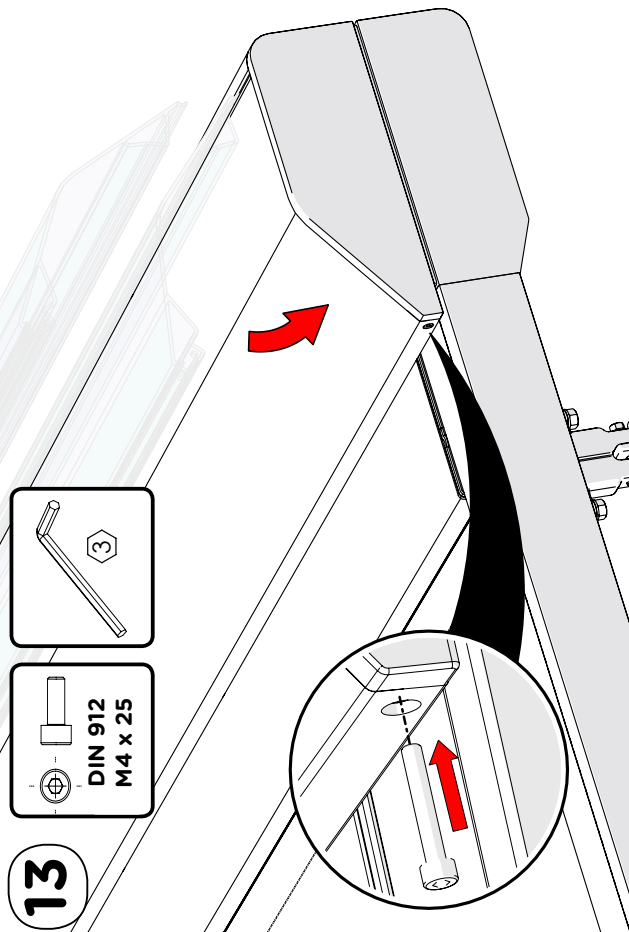




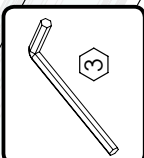
**15**  x1



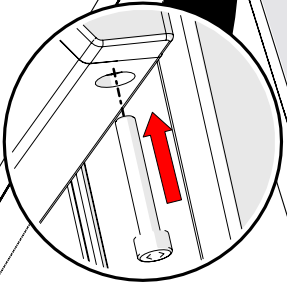
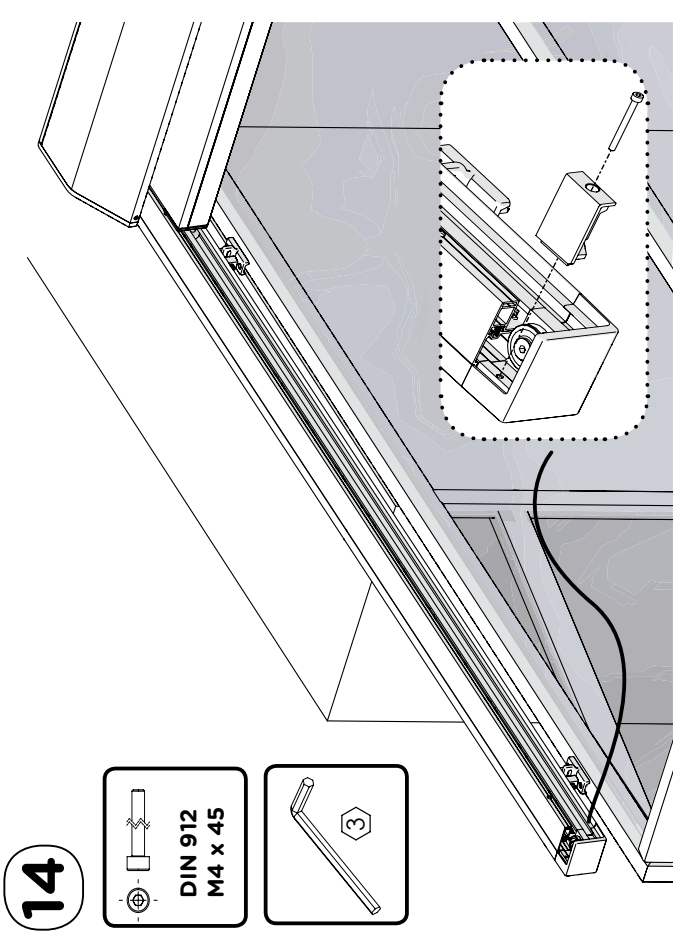
**16**

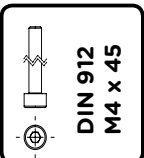
**13**



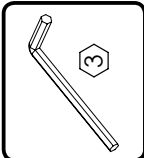
**DIN 912**  
M4 x 25

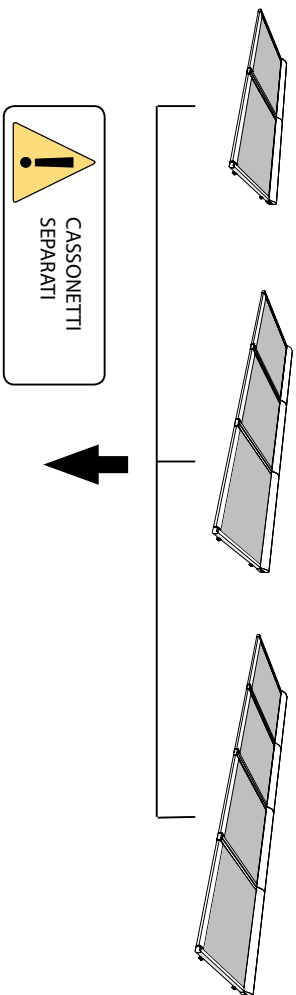
**14**



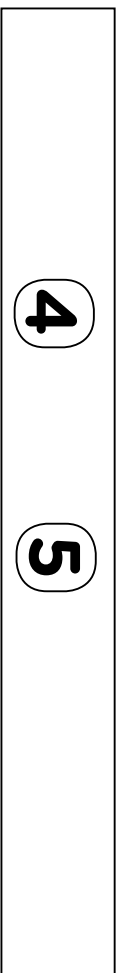
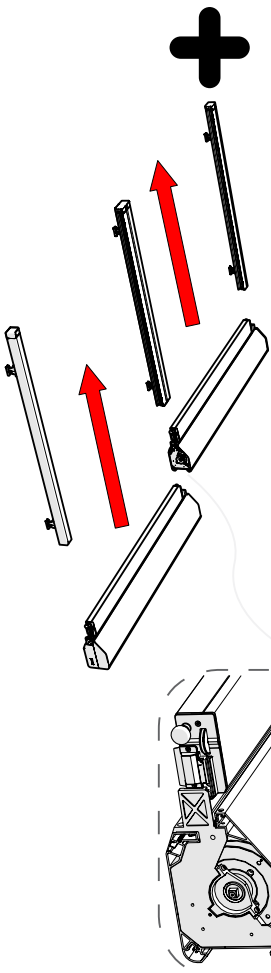
**DIN 912**  
M4 x 45



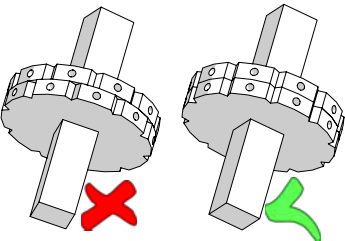
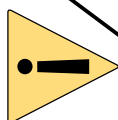
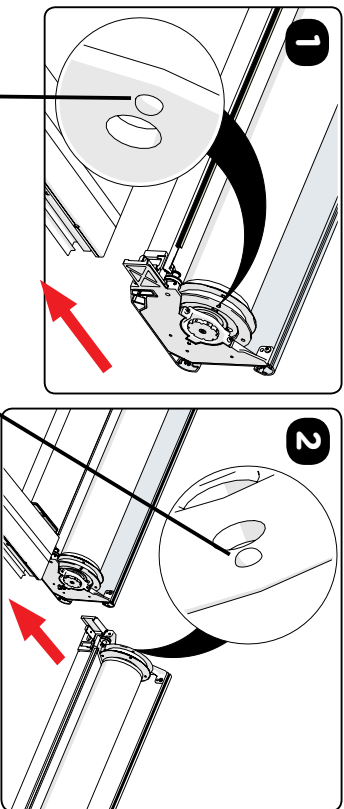
# LECOUSACCOPIATE



3

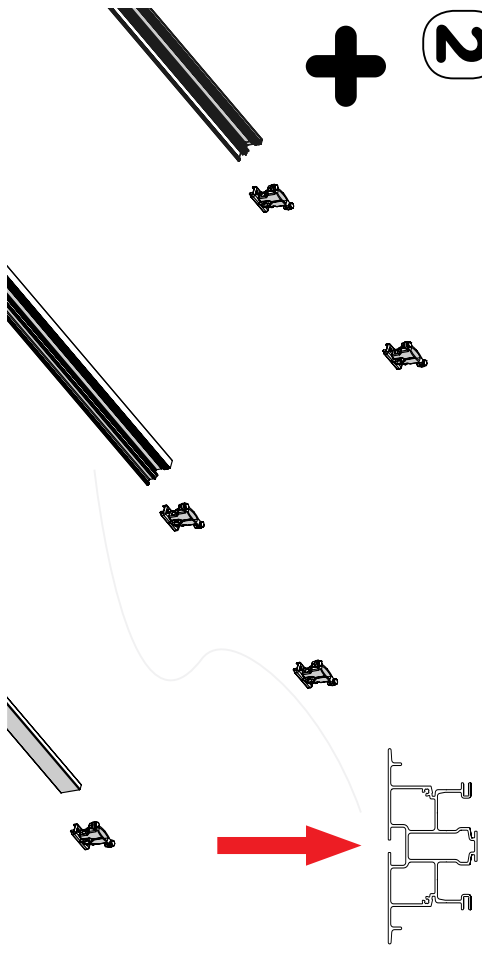


6



1

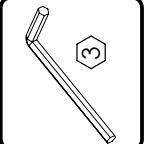
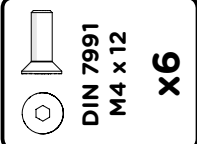
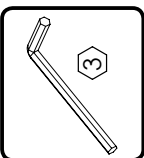
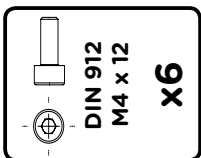
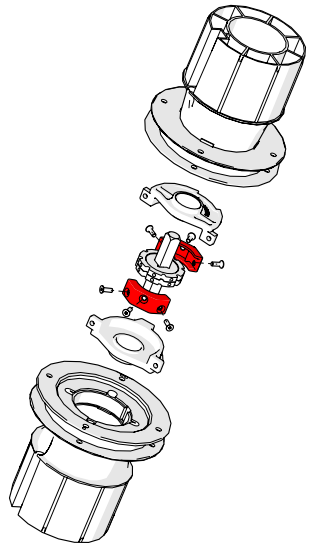
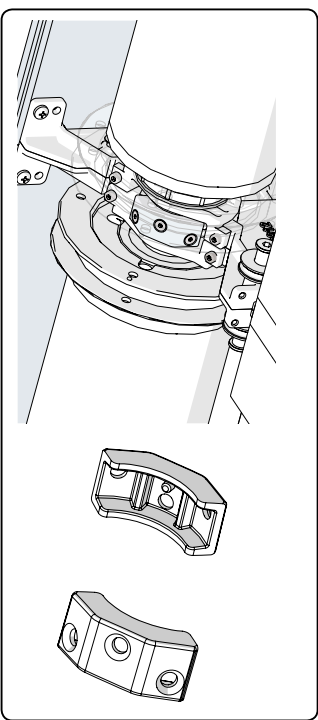
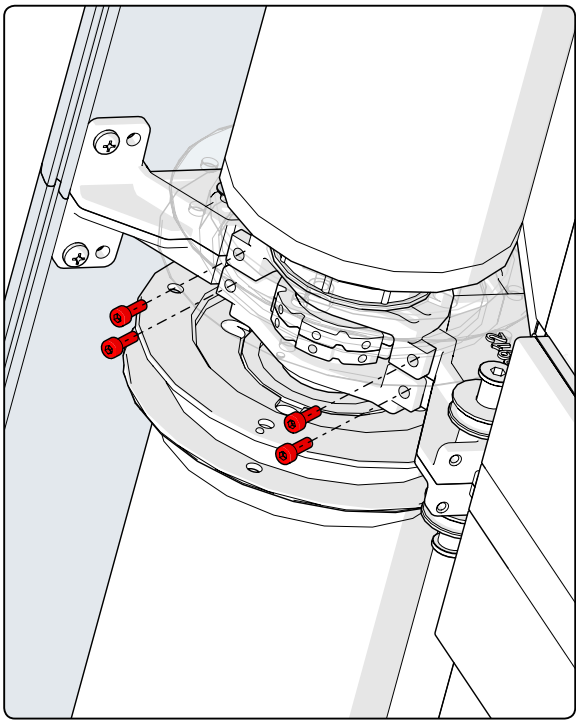
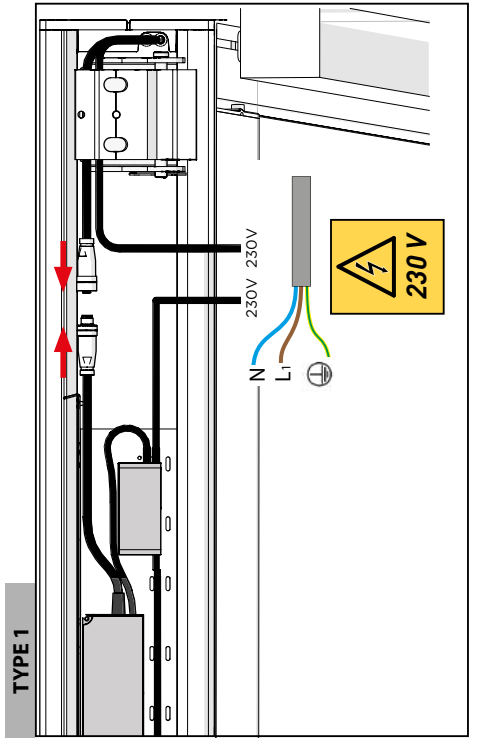
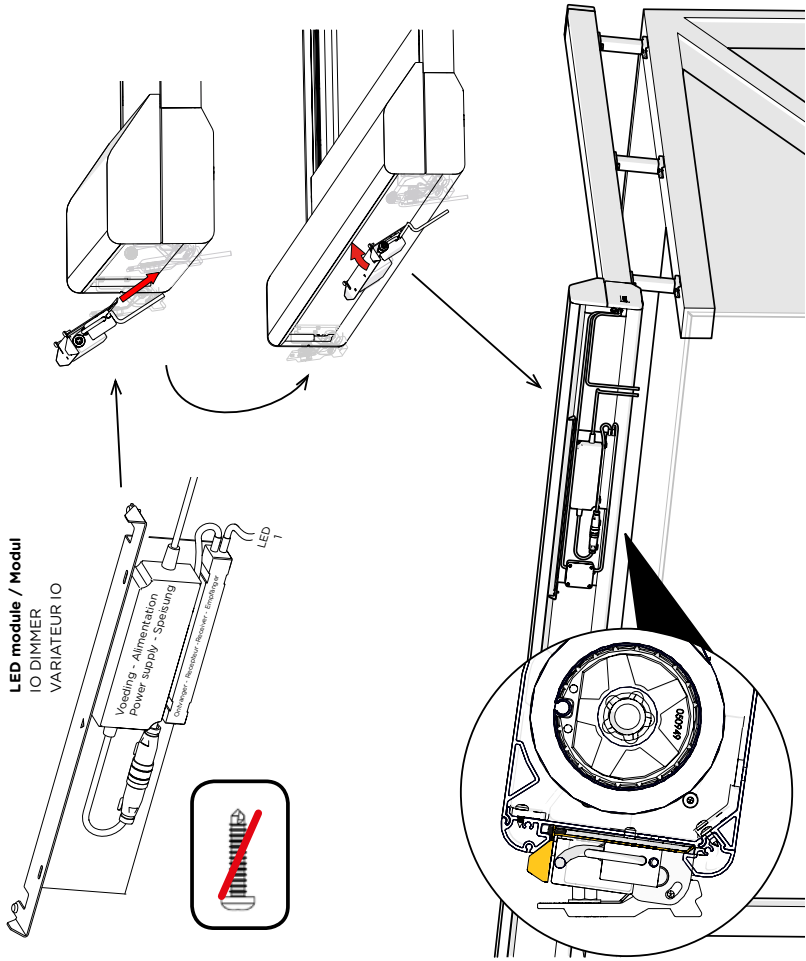
2



2 / 3 / 4



Connettore LED

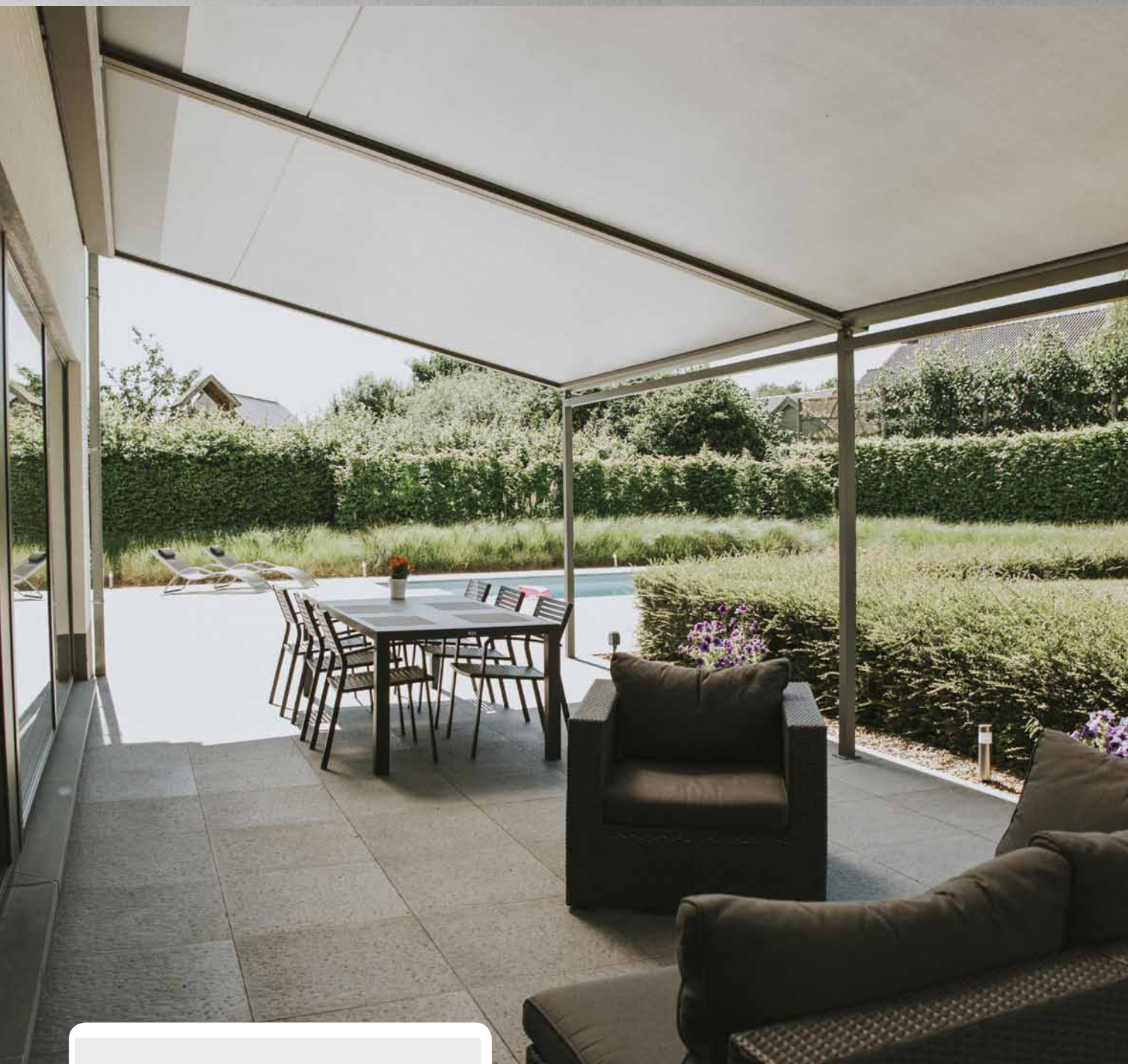


7 8 16

.....

↑

## Veranda HRV80-ZIP-2P

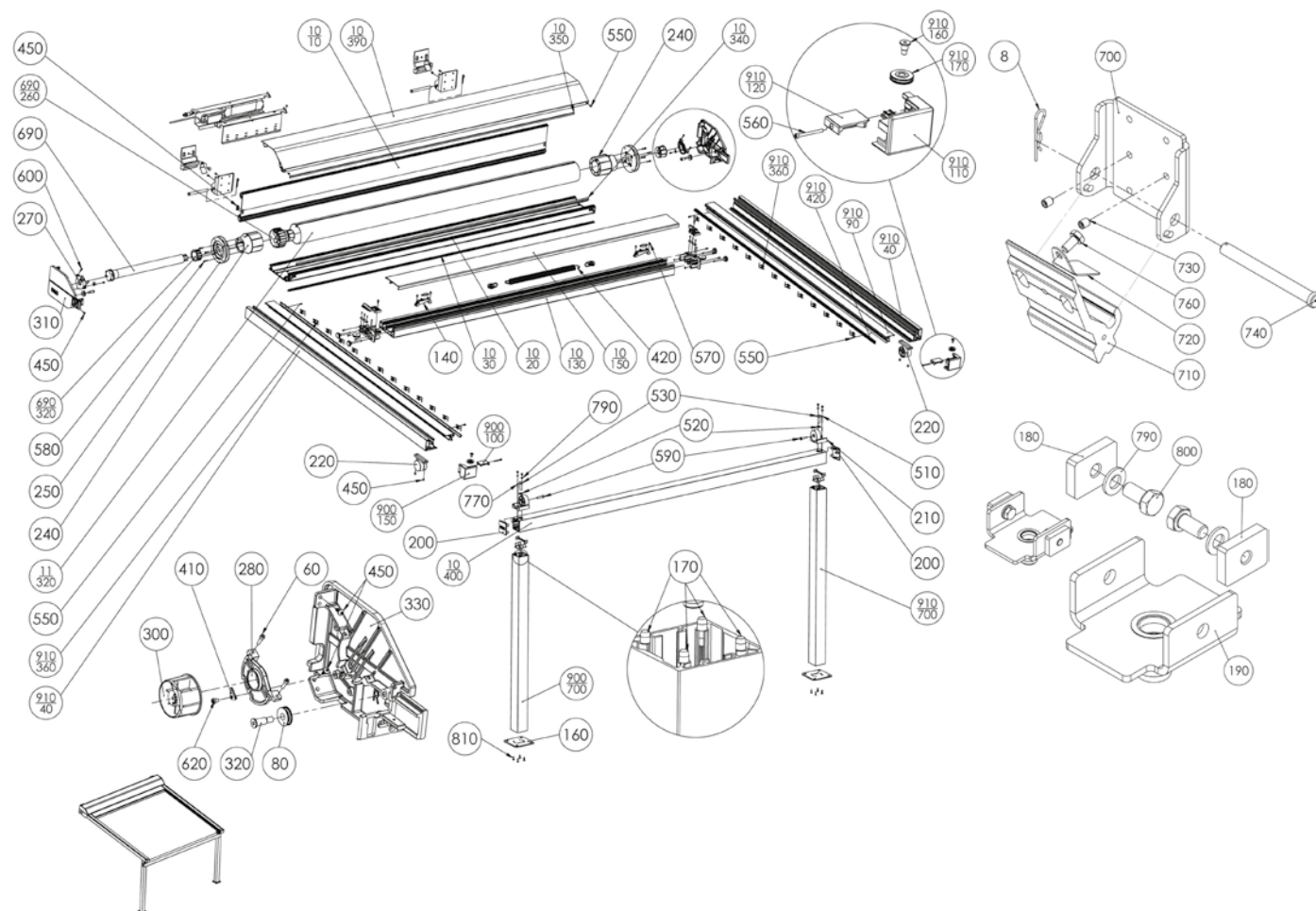


- ▲ Elegante grazie al design lineare
- ▲ Cassonetto completamente chiuso per mantenere inalterato il colore del tessuto nel tempo
- ▲ Ideale per qualsiasi terrazzo grazie al posizionamento flessibile dei montanti
- ▲ Tessuto sempre teso grazie all'innovativo sistema ZIP
- ▲ Cassonetto compatto per sottolineare l'aspetto sofisticato della veranda
- ▲ Possibilità di installare illuminazione a LED

**ISOTRA** *Quality*

## VERANDA HRV80-ZIP-2P

### Specifiche principali del prodotto



VERANDA HRV80-ZIP-2P 2-01532-0001

#### Comando

Serve per far salire e scendere la tenda a rullo. Per tutti i cassonetti è disponibile soltanto l'azionamento a motore, indipendentemente dalla loro dimensione.

**Motore** – motore tubolare 230 V (50 Hz) posizionato completamente a sinistra o a destra in base alle esigenze. Di norma è fornito il cavo di alimentazione lungo 3+ m (disponibile anche da 5, 10 m) e il motore di tipo Sunea IO senza tasti comandato tramite trasmettitore IO (disponibile anche in configurazione senza trasmettitore IO a muro). Motore opzionale con regolazione automatica Orea WT o motore con ricevitore RTS (Orea RTS) integrato. Il comando è sempre visto dall'esterno.

#### Specifiche

	Profilo superiore	Profilo inferiore	Giuda laterale		Montaggio
			Guida		
<b>Dimensione (mm)</b>	245 x 175	140 x 63	76,5 x 65	133 x 65	
<b>Materiale</b>	Al	Al	Al	Al	
<b>Colore</b>	RAL 9010, RAL 9006, RAL 9007, RAL 8014, RAL 7016, RAL 7016S, DECORAL fino alla larghezza max. 4000 mm				

#### Dimensioni standard

Versione	Larghezza (mm)		Altezza/Sporgenza (mm)	Altezza H2	Superficie garantita (m <sup>2</sup> )
	min	max	max	max	max
motor	1500	6000	5000	2900	25

**VERANDA HRV80-ZIP-2P (2-01532-0001)**

<b>posizione</b>	<b>nome articolo</b>	<b>denominazione commerciale – sigla 2</b>	<b>numero d'ordine – sigla 1</b>
<b>10</b>	<b>Profili composti – VERANDA</b>		<b>Vedasi Profili composti - VERANDA HRV80-ZIP-2P</b>
11/230	Rullo avvolgitore diametro 110x1,25mm	VRH 166	6-015978-0000
80	Controruota per fiancata - 28x8mm	VRH 094	6-014597-0000
140	Morsettiera per HI - filo TEC completo	VRH 099	6-014607-0000
160	Morsetto 120x120	VRH 161	6-015972-0000
170	Perno di fissaggio	VRH 162	6-015973-0000
180	Piastra forata	VRH 189	6-016022-0000
190	Staffa di fissaggio	VRH188	6-016021-0000
200	Tappo laterale Logo	VRH 163	6-015974-0000
210	Sospensione 65x65 parte 1	VRH 164	6-015976-0000
220	Sospensione 65x65 parte 2	VRH 165	6-015977-0000
240	Tappo rullo diametro 110mm - NERO	VRH 167	6-015979-0000
250	Avvolgitore corda diametro 110mm - NERO	VRH 168	6-015980-0000
270	Avvolgitore corda diametro 110mm - NERO	VRH 174	6-015999-9004
280	Staffa scorrevole - NERA	VRH 175	6-016000-9004
300	Tappo rullo quadr. - NERO	VRH 176	6-016001-9004
310	Fiancata - SX	VRH 177	6-016002-9004
320	Perno controruota - 10x34mm	VRH 014	6-014598-0000
330	Fiancata - DX	VRH 178	6-016003-0000
370	Terminale profilo inferiore - SX - NERO	VRH 179	6-016004-9004
380	Rotella per guida a corda HRV		6-019123-0000
400	HI - filo TEC 2,7mm	VRH 021	6-014626-0000
410	Chiusura staffa	VRH 182	6-016008-0000
430	Bullone 3,5x16 DIN 7982 C-H A2 testa svasata-a croce	VRH 130	6-014674-0000
440	Bullone 2,9x13 DIN 7982 C-H A2 testa svasata-a croce	VRH 129	6-014738-0000
450	Bullone 4,8x13 DIN 7982 C-H A2 testa svasata-a croce	VRH 134	6-014734-0000
460	Vite Inbus M6x30, DIN 912, A2		6-010408-0000
500	Vite M5x16 Zn DIN 965-Z, A2, t. svasata-a croce		6-014338-0000
510	Vite Inbus con testa svasata M4x12 A2 DIN 7991		6-016015-0000
520	Rondella M10, DIN 125-1A, A2		6-014091-0000
530	Bullone testa esag. M10x35, DIN 933, A2		6-016012-0000
550	Vite Inbus M4x25, DIN 912, A2		6-016048-0000
570	Bullone 4,2x13 DIN 7981 CH, A2 testa bomb.-a croce	VRH 132	6-014640-0000
580	Vite - WN 1412 - K50 x 25, A2		6-016013-0000
590	Vite Inbus con testa svasata M8x40 A2 DIN 7991		6-016014-0000
600	Vite Inbus M4x16, DIN 912, A2	VRH 102	6-014736-0000
620	Vite M4x6 INOX A2, DIN 7985-H, testa bomb.-a croce	VRH 105	6-014737-0000
<b>690</b>	<b>Motori (SOMFY) VERANDA</b>		<b>vedasi Motori - VERANDA HRV80-ZIP-2P</b>
700	Staffa a muro - parte 1	VRH 185	6-016018-0000
710	Staffa a muro - parte 2	VRH 186	6-016019-0000
720	Staffa piccola a muro	VRH 183	6-016016-0000
730	Vite di fissaggio M8x10 A4, DIN 916		6-013930-0000
740	Perno staffa a muro		6-016017-0000
760	Coppiglia elastica DIN 11024		6-016020-0000
770	Vite Inbus con testa svasata M5x20 A2 DIN 7991		6-016098-0000
790	Rondella M5, DIN 125-1A, A2		6-002355-0000
800	Vite M5x10 INOX A2, DIN 933(esagonale)		6-012977-0000
810	Bullone 4,8x19 DIN 7982 C-H A2 testa svasata-a croce		6-013928-0000
<b>900</b>	<b>Sistema di guida - guida - SX</b>		<b>Vedasi Sistema di guida - guida - SX</b>
<b>910</b>	<b>Sistema di guida - guida - DX</b>		<b>Sistema di guida - guida - DX</b>

**Profili composti - VERANDA HRV80-ZIP-2P (3-03390-0085)**

posizione	nome articolo	denominazione commerciale - sigla 2	numero d'ordine - sigla 1
10/10	Profilo CASSONETTO - posteriore	VRH 147	6-015958-0000
10/20	Profilo CASSONETTO - inferiore	VRH 148	6-015959-0000
10/30	Profilo inferiore LED - 7.0m	VRH 149/1	6-015960-0007
10/130	Profilo inferiore	VRH 158	6-015969-0000
10/150	Profilo inferiore di chiusura	VRH 159	6-015970-0000
10/340	Profilo avviamento tessuto	ZPH115-1	6-013986-0000
10/350	Spazzolino x cassonetto superiore - NERO	VRH 024	6-014706-9004
10/390	Profilo CASSONETTO - di chiusura	VRH 181	6-016007-0000
10/400	Profilo Montante / Traversa - 65x65	VRH 160	6-015971-0000

**Sistema di guida - guida HRV80-ZIP-2P - SX (2-01533-PU11L)**

posizione	nome articolo	denominazione commerciale - sigla 2	numero d'ordine - sigla 1
900/100	Copri guida - SX	VRH 155	6-015966-0000
900/150	Terminale guida - SX	VRH 151	6-015962-0000
900/700	Profilo Montante / Traversa - 65x65	VRH 160	6-015971-0000

**Sistema di guida - guida HRV80-ZIP-2P - DX (2-01533-PU11P)**

posizione	nome articolo	denominazione commerciale - sigla 2	numero d'ordine - sigla 1
910/40	Profilo guida	VRH 150	6-015961-0000
910/90	Profilo guida - chiusura	VRH 154	6-015965-0000
910/110	Terminale guida - DX	VRH 156	6-015967-0000
910/120	Copri guida - DX	VRH 157	6-015968-0000
910/160	PERNO fiancata diam.10	VRH 152	6-015963-0000
910/170	Rotella per corda	VRH 153	6-015964-0000
910/360	Molla guida ZIP SC800	ZPH147	6-013992-0000
910/420	Profilo guida SC800 per ZIP v3	ZPH145	6-014155-0000

**Motori - VERANDA HRV80-ZIP-2P (2-00530-0008)**

posizione	nome articolo	denominazione commerciale - sigla 2	numero d'ordine - sigla 1
690/310	Trascinatore LT50/60 HI - diam. 110mm	VRH 170	6-015982-0000
690/320	Adattatore - LT50 - tubo diam. 61mm	VRH 003/1	6-014898-0000

**Peso**

cassonetto		2 guide laterali		guida di accoppiamento		struttura montanti	
lunghezza	Peso	lunghezza	Peso	lunghezza	Peso	lunghezza	Peso
1,0 m	circa 25 kg	1,0 m	circa 5 kg	1,0 m	circa 4 kg	1,0 m	/
1,5 m	circa 35 kg	2,0 m	circa 10 kg	2,0 m	circa 8 kg	2,0 m	circa 25 kg
2,0 m	circa 45 kg	3,0 m	circa 15 kg	3,0 m	circa 12 kg	3,0 m	circa 37,5 kg
2,5 m	circa 55 kg	4,0 m	circa 20 kg	4,0 m	circa 16 kg		
3,0 m	circa 65 kg						
3,5 m	circa 75 kg						
4,0 m	circa 85 kg						

Veranda HRV80-ZIP-2P con larghezza 1,5 m e altezza 2 m pesa circa 90 kg.

## Veranda HRV80-ZIP-2P

### Specifiche principali del prodotto

#### Profilo CASSONETTO (BOX)

Materiale: alluminio estruso

Spessore parete: 2,5 mm

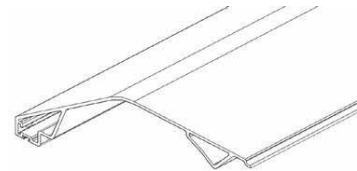
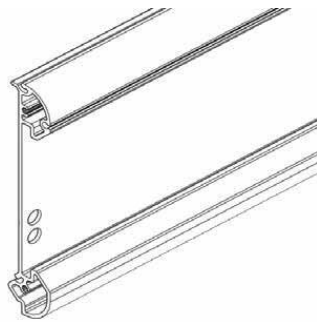
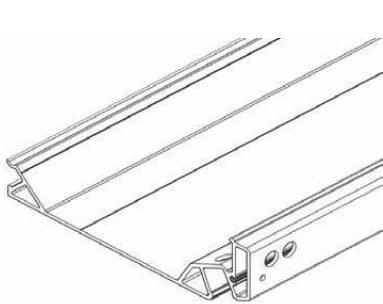
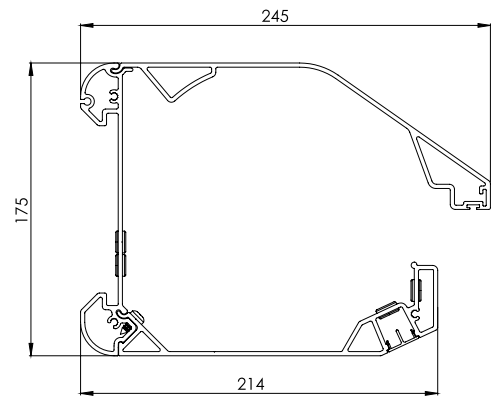
Dimensioni: 245 mm x 175 mm

Composto da due parti:

- profilo superiore smussato smontabile o chiusura
- profilo inferiore fisso

Il profilo di guida del tessuto è fissato al profilo fisso che guida il tessuto fuori dal cassonetto.

Nella copertura è integrato lo spazzolino.



#### Profilo CASSONETTO – inferiore

#### Profilo CASSONETTO – posteriore

#### Profilo CASSONETTO - di chiusura

Profilo inferiore

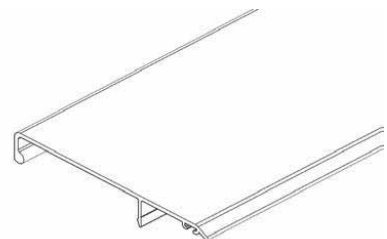
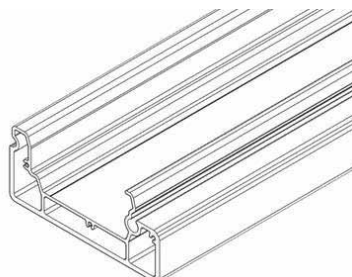
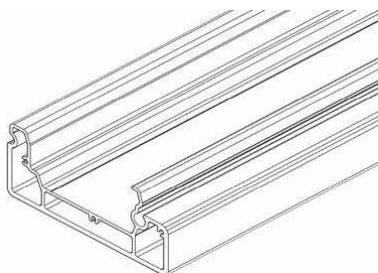
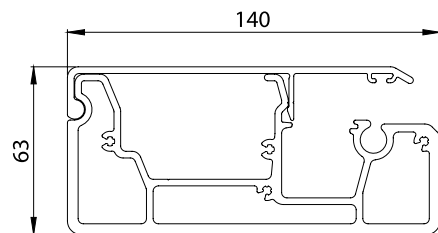
Materiale: alluminio estruso

Spessore parete: profilo base 4 mm

Profilo di chiusura 2,5 mm

Funzionalità:

- Il profilo base ha una scanalatura in cui fissare il tessuto.
- Il profilo di chiusura si inserisce sul profilo base.
- Scorre nelle scanalature dei profili (guide) laterale tramite pattini speciali



#### Profilo inferiore fino a 4 m

#### Profilo inferiore oltre 4 m

#### Profilo inferiore di chiusura

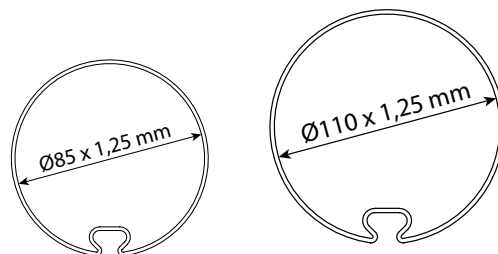
### Rullo avvolgitore

Materiale: tubo di acciaio zincato con scanalatura per il fissaggio del tessuto

Funzionalità: svolgimento e avvolgimento del tessuto

Con larghezza fino a 4000 mm, il diametro dell'albero è 85 mm.

Con larghezza fino a 4001 mm, il diametro dell'albero è 110 mm.



### Guide STANDARD

Materiale: alluminio estruso

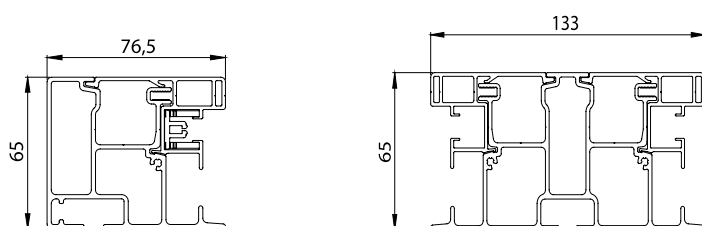
Spessore parete: 1,5 mm

Due tipi:

- Guide laterali: installate sul lato esterno con scanalatura su un lato
- Guide di accoppiamento: installate al centro, con scanalatura su entrambi i lati

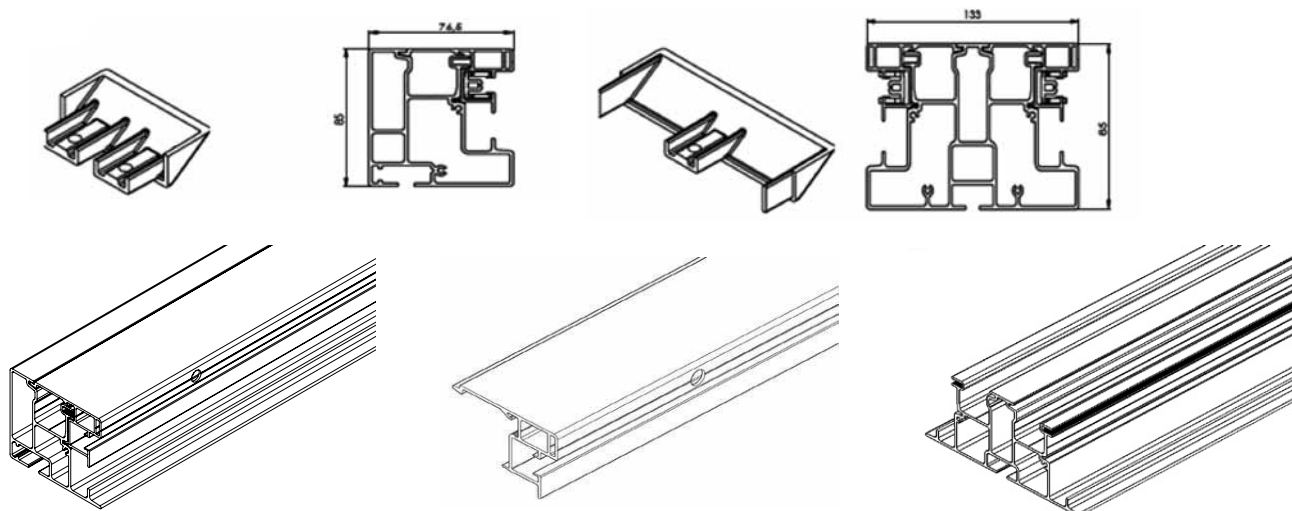
All'interno dei profili c'è una cavità, in cui si inseriscono perni portanti delle chiusure laterali e nella quale passano i cavetti.

Il colore dei terminali in alluminio corrisponde a quello del telaio (struttura).



### Guide XL

Sono fornite come standard per altezza della veranda a partire dal 4001 mm compreso tappi.



**Profilo guida**

**Profilo guida chiusura**

**Profilo guida doppio**

### Profilo di guida a ZIP

Materiale: profilo a clip in PVC estruso.

Funzionalità: Assorbimento del profilo a ZIP sul tessuto per tenerlo teso grazie alle molle in acciaio.

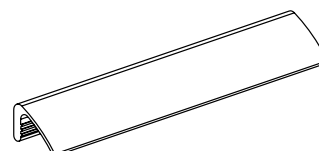
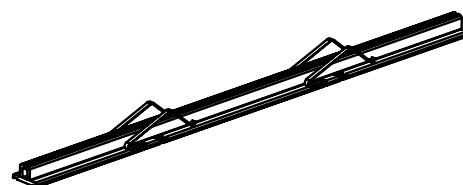
### Profilo Clip-On/Clip-Off

Materiale: graffette in PVC estruso.

Funzionalità: Il tessuto si fissa all'avvolgitore senza viti per poter estrarre il tessuto in avanti e non lateralmente.

Diametro attacco 3 mm.

Vantaggio: sostituzione del tessuto veloce e semplice



### Montanti

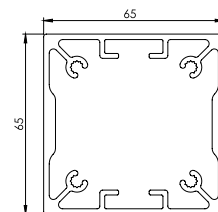
Materiale: alluminio estruso, verniciatura a polvere

Spessore parete: 2 mm

Dimensioni: 65 mm × 65 mm

Funzionalità:

- Il montante è dotato di perni, utilizzabili per posizionare la trave.
- Il montante si fissa alla scarpa (piede) di ancoraggio.



### Traversa

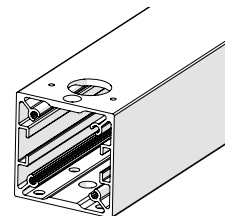
Materiale: alluminio estruso, verniciatura a polvere

Spessore parete: 2 mm

Dimensioni: 65 mm × 65 mm

I fori facilitano il montaggio dei montanti.

Il supporto è chiuso da entrambi i lati.

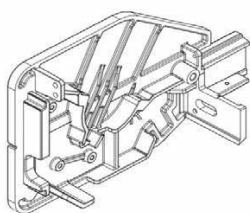


### Fiancate

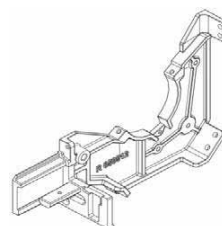
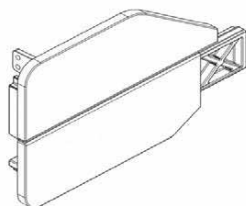
Materiale: alluminio fuso, verniciatura a polvere.

Colore: uguale al colore della struttura (telaio)

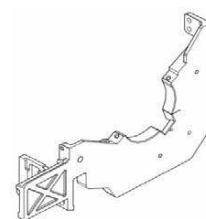
Esistono due tipi di staffe: laterale e di accoppiamento



Fiancata SX / DX



Fiancata centrale - SX / DX

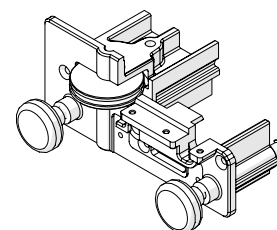


### Blocchetti di scorrimento

Materiale: plastica stampata a iniezione

Funzionalità:

- Accoppiamento del profilo inferiore e delle guide, con superficie scorrevole, che si incastra nella guida con superficie scorrevole.
- Sono avvitate sull'estremità destra e sinistra del profilo inferiore.





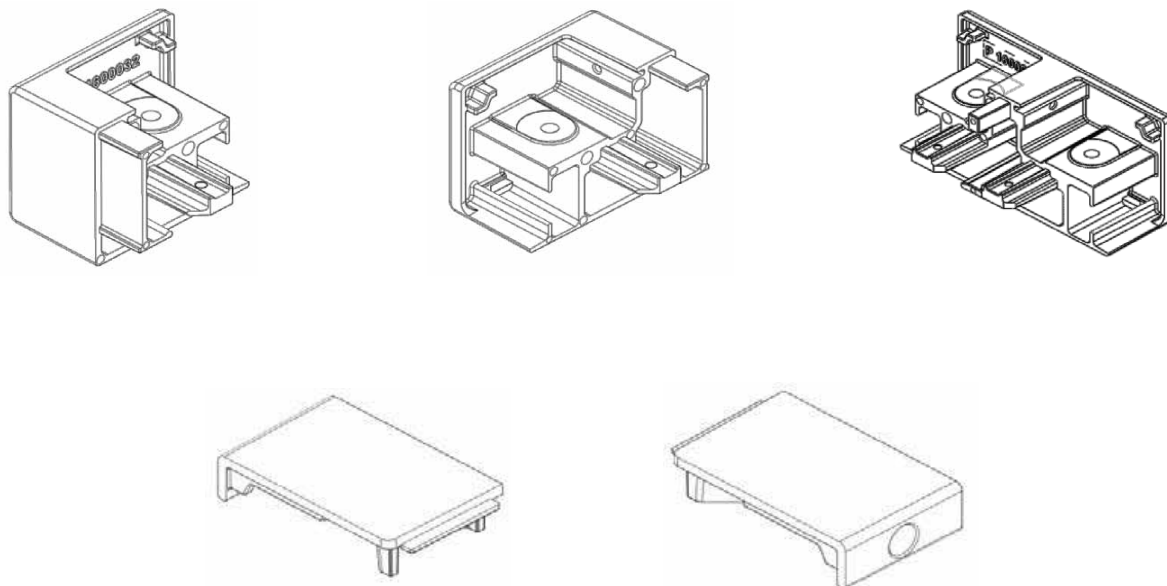
### Copri guide

Materiale: alluminio fuso, verniciatura a polvere.

Colore: uguale al colore della struttura (telaio)

Funzionalità:

- Chiusura delle guide
- Guida cavetto



### Sistema tenditore

Materiale: rotelle, assi ecc. realizzati in materiali resistenti alla corrosione.

Funzionalità: il tessuto e il profilo inferiore sono mantenuti in tensione costante tramite molla, rotelle e cavetto Ø 2,7 mm.

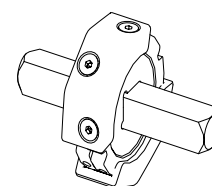
### Elementi di fissaggio

Materiale: materiale resistente alla corrosione

Funzionalità: Accoppiamento di due teli

Regolazione in 8 step

Avvertenze: È possibile che i profili inferiori non fuoriescano e non rientrino completamente, perché durante l'accoppiamento si può creare un gioco. Per tende da sole accoppiate si consiglia quindi di posizionare il motore nella parte più larga.



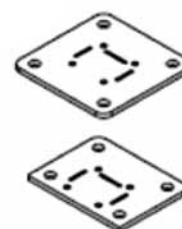
### Morsetto

Materiale: acciaio inox, verniciatura a polvere

Spessore parete: 5 mm

Dimensioni: 120 mm × 120 mm / 120mm x 92,5mm

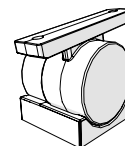
La scarpa può essere ancorata al basamento in modo semplice grazie ai fori.



### Giunti snodati

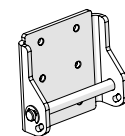
Materiale: alluminio, verniciatura a polvere

Composto da due parti unite con la vite.



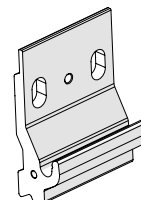
### Staffa a muro parte 1

Materiale: acciaio inox con mandrino e rondelle



### Staffa a muro parte 2

Materiale: alluminio, verniciatura a polvere



### Staffa di fissaggio per montante

Materiale: acciaio inox con due elementi di fissaggi e viti con cava esagonale.

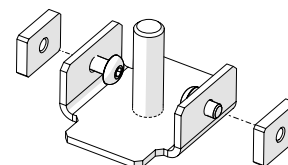
### Piastra di fissaggio della staffa a parete:

- Materiale: acciaio inox (RVS)
- Funzione: il cassonetto si aggancia alla parte 2 della staffa a parete tramite la parte 1 della staffa. Successivamente, alla parte 2 della staffa viene fissata la piastra di fissaggio con una vite M8, in modo che l'asse della parte 1 della staffa non possa essere spostato verso l'alto.



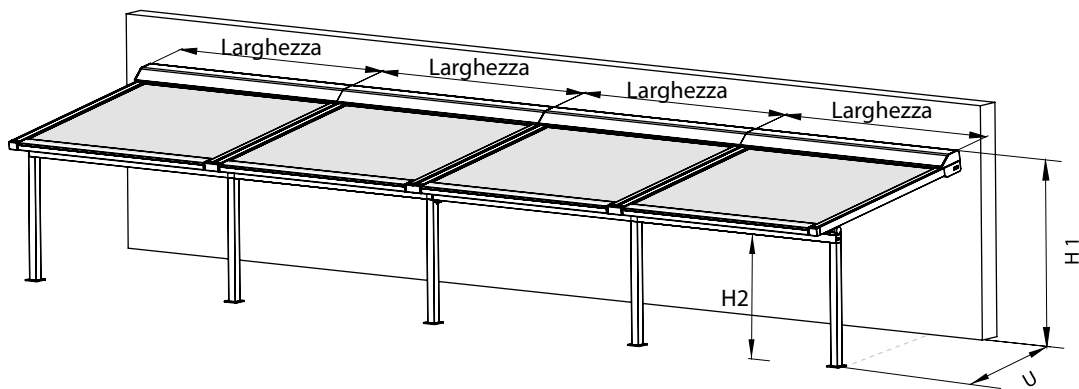
### Parametri tecnici

Larghezza minima per 1 parte: 1,5 m  
Larghezza massima per 1 parte: 6 m  
Sporgenza massima (U): 5 m  
Superficie massima tessuto: 25 m<sup>2</sup>  
Altezza libera massima (H2): 2,9 m



### Parametri tecnici - accoppiamento verande

Tipo	Larghezza massima (m)								Superficie massima	Numero verande	Numero motori
	1,5	3	4,5	6	8	12	14	16			
Tipo 1		1 veranda							25 m <sup>2</sup>	1	1
Tipo 2		2 verande							40 m <sup>2</sup>	2	1
Tipo 2		2 verande							50 m <sup>2</sup>	2	2
Tipo 3		3 verande							65 m <sup>2</sup>	3	2
Tipo 4		4 verande							80 m <sup>2</sup>	4	2



H1 – Altezza

H2 – Altezza libera

U - Sporgenza (estensione)

Nota: Nei sistemi accoppiati, i montanti intermedi si trovano sempre in una posizione fissa proprio davanti alla guida centrale.

### Comando

Azionamento tramite motore tubolare 230 V (50 Hz) posizionato completamente a sinistra o a destra in base alle esigenze. Posizionamento del comando visto dall'esterno. Di norma è fornito il motore Sunea IO senza tasti, controllato tramite il trasmettitore IO, il cavo di alimentazione lungo 3 m a l'interruttore unipolare fissato in superficie.

Accessori opzionali:

- Cavo di alimentazione lungo 3 o 5 o 10 m.
- La distanza può essere aumentata usando la cassetta di derivazione.
- Senza interruttore.
- **Motore con regolazione automatica; la schermatura si chiude sempre completamente (Orea WT):**
  - senza tasti di comando; le posizioni finali (finecorsa) si regolano tramite cavo e set di regolazione,
  - collegamento in parallelo (quantità in base al tipo dell'interruttore),
  - cavo di alimentazione lungo 3 m,
  - interruttore unipolare fissato in superficie.
- **Motore con ricevitore RTS integrato (Orea RTS):**
  - cavo di alimentazione lungo 3 m – può essere usato anche cavo lungo 5, 10 m,
  - con trasmettitore RTS a muro - opzione senza trasmettitore RTS a muro.
- **Motore con ricevitore IO integrato (Sunea IO):**
  - cavo di alimentazione lungo 3 m – può essere usato anche cavo lungo 5, 10 m,
  - con trasmettitore IO a parete – opzionalmente senza trasmettitore IO a parete.
  - I motori RTS e IO vengono forniti con le opzioni „inversione di marcia“ e „forza di chiusura ridotta“ attivate.

### Accessori:

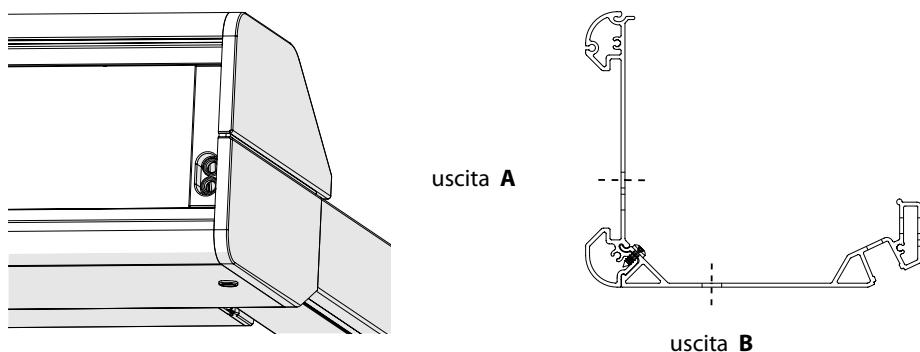
- Scatole relè,
- Comando tramite sensore vento/sole,
- Timer,
- Telecomando,
- E altri...

I motori non possono essere installati nelle posizioni centrali. Le verande centrali sono sempre accoppiate con la veranda laterale dotata del motore.

Il supporto centrale singolo può essere abbinato solo ad una guida centrale doppia.

Se ci sono due guide singole al centro, i due supporti devono essere affiancati.

## VERANDA HRV80-ZIP-2P



### 1 Informazioni generali

La tenda a rullo HRV80-ZIP-2P consente di regolare l'intensità della luce e del calore nell'ambiente. Il tessuto è protetto e avvolto in un cassetto. Quando il tessuto è completamente arrotolato, il cassetto è chiuso grazie al profilo inferiore. Il cassetto è fissato sul muro dietro la schermatura tramite staffe di fissaggio e staffe a parete.

Il sistema è progettato nel modo tale da poter facilmente superare piccole differenze di posizione della copertura. L'intero sistema è realizzato in materiali resistenti alla corrosione.

La tenda HRV80-ZIP-2P è dotata di un sistema ZIP che garantisce un'adeguata tensione del tessuto con profilo inferiore in qualsiasi posizione, e previene la fuoriuscita del tessuto dalle guide. Singoli teli sono sempre dotati di uno zip sia sul lato sinistro che destro, con il telo più largo che si incastra nel

profilo zip di plastica. Questo ultimo è posizionato nella guida d'alluminio.

Il sistema HRV80-ZIP-2P è composto da:

- Cassonetto con rullo di avvolgimento facilmente smontabile ad azionamento motorizzato.
- Tessuto con zip avvolto nel cassetto.
- Guide per un facile fissaggio del profilo dello zip.
- Profilo inferiore con molla e corde per mantenere la tensione del tessuto, più deflusso acque piovane.
- Montanti su cui sono posizionate guide.
- Traversa anteriore per il collegamento orizzontale dei montanti.
- Sistema di guida e tensione dello zip.

## Azionamento a motore

### Tipologie di motori (SOMFY) Veranda HRV80-ZIP-2P

nome articolo	denominazione commerciale – sigla 2	numero d'ordine – sigla 1
Motore OREA 50 WT 40/17	MR 096/40	6-001550-0040
Motore OREA 60 WT 55/17	MR 096/55	6-001550-0055
Motore OREA 60 WT 70/17	MR 096/70	6-001550-0070
Motore OREA 60 WT 85/17	MR 096/85	6-001550-0085
Motore OREA 50 RTS 40/17	MR 092/40	6-011171-0040
Motore OREA 60 RTS 55/17	MR 092/55	6-011171-0055
Motore OREA 60 RTS 70/17	MR 092/70	6-011171-0070
Motore OREA 60 RTS 85/17	MR 092/85	6-011171-0085
Motore Sunea 50 io 40/17	MR 134/40	6-012559-4017
Motore Sunea 60 io 55/17	MR 134/55	6-012559-5517
Motore Sunea 60 io 70/17	MR 134/70	6-012559-7017
Motore Sunea 60 io 85/17	MR 134/85	6-012559-8517

## Tipologie di motori (BECKER) Veranda HRV80-ZIP-2P

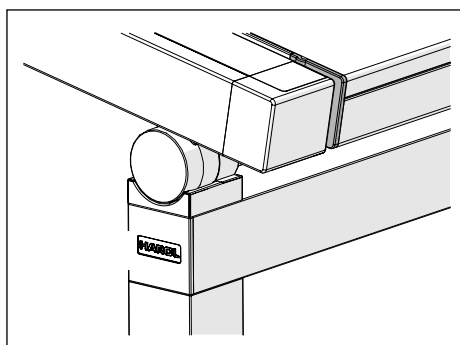
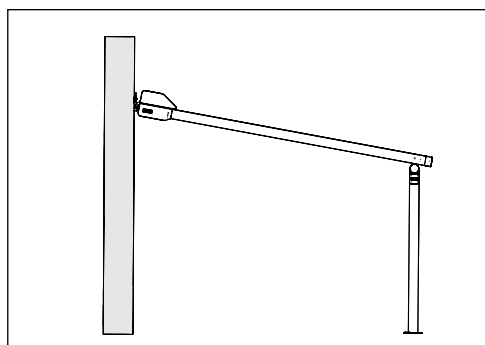
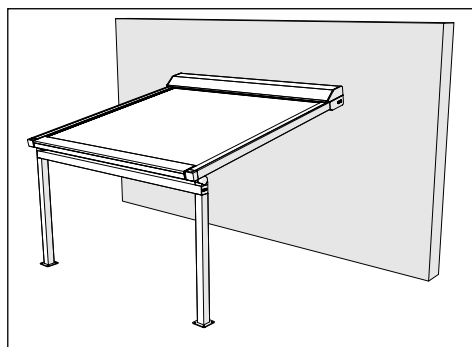
nome articolo	denominazione commerciale – sigla 2	numero d'ordine – sigla 1
Motore BECKER 50 E 40/17	17BE	6-017852-0040
Motore BECKER 60 E 60/17	17BE	6-017852-0060
Motore BECKER 50 E 40/17	BC40	6-017852-0040
Motore BECKER 60 E 60/17	BE60	6-017852-0060
Motore BECKER 60 E 70/17	BE70	6-017852-0070
Motore BECKER 60 E 120/11	BE120	6-017852-0120
Motore BECKER 50 C 40/17	16BC	6-017853-0040
Motore BECKER 60 C 60/17	16BC	6-017853-0060
Motore BECKER 50 C 40/17	BC40	6-017853-0040
Motore BECKER 60 C 60/17	BC60	6-017853-0060
Motore BECKER 60 C 70/17	BC70	6-017853-0070
Motore BECKER 60 C 120/11 PLUS	BC120	6-018886-0120

\* Nota: E = elettronico motore / C = radio motore

## 2 Tipologie di installazione

Questo tipo di schermatura solare può essere montato soltanto in un modo: sulla parete. La parte posteriore del cassonetto è dotata di staffe di supporto che consentono di agganciare

il cassonetto sulle staffe già montate. Dopo il montaggio del cassonetto, nella parte anteriore si posizionano i montanti (con la traversa) e si fissano alla schermatura solare tramite giunto a snodo. I montanti sono ancorati nel o sopra il basamento. Se si utilizza un tessuto impermeabile e si osserva l'angolo minimo previsto, l'acqua defluirà tramite il profilo anteriore.



### 3 Montaggio

Nota: È sempre necessario assicurare l'ortogonalità di montaggio. Se non è assicurata l'ortogonalità, sul tessuto si potrebbero creare delle pieghe. La sporgenza massima è di 1000 mm.

Accertarsi che il cassonetto e il profilo inferiore siano sempre apribili e che le parti meccaniche interne siano accessibili. Se non sarà rispettata questa prescrizione, la società ISOTRA non può essere tenuta responsabile delle spese sostenute per i lavori di smantellamento!

#### 3.1 Staffa a parete (standard)

Per il montaggio sulla parete.

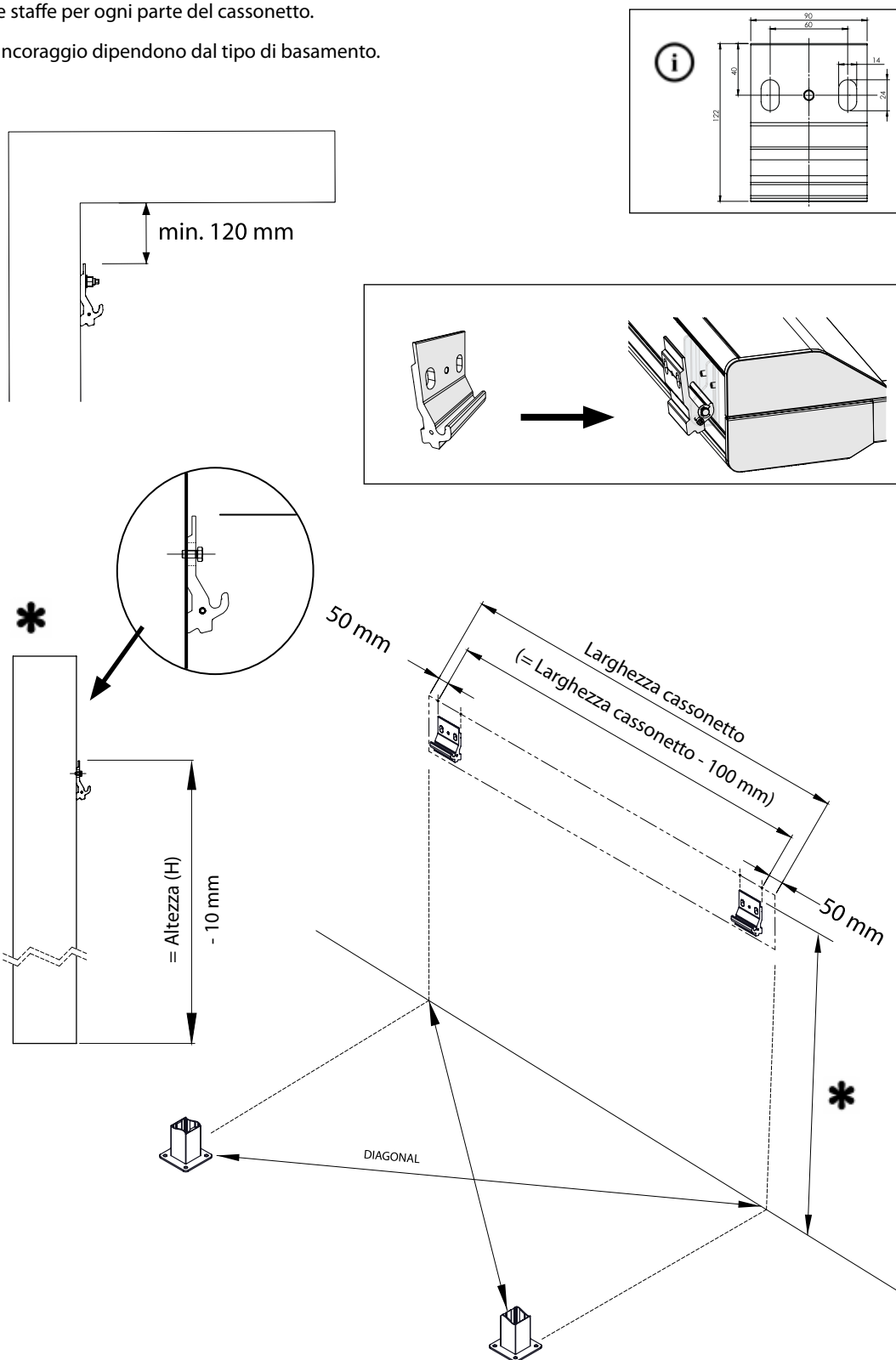
Larghezza: 90 mm, con due fessure M12.

Sul lato anteriore è posizionato un gancio che sostiene il mandrino (staffa a parete, parte 2).

La quantità di staffe a parete in dotazione dipende dal tipo della schermatura.

Sono fornite due staffe per ogni parte del cassonetto.

Gli elementi di ancoraggio dipendono dal tipo di basamento.



E' necessario ordinare: Un'altra staffa a parete per il cassonetto. Per cassonetti di larghezza superiore è possibile fornire un'altra staffa a muro, tra il cassonetto e il muro.

#### 4 Misure da prendere

Istruzioni per una corretta presa delle misure

Assicurare il perfetto parallelismo e ortogonalità del sistema. Una precisa misurazione consentirà un'installazione più veloce e semplice.

Garantire il perfetto livellamento.

Garantire un'adeguata robustezza del basamento per montare scarpe (piedi) di ancoraggio.

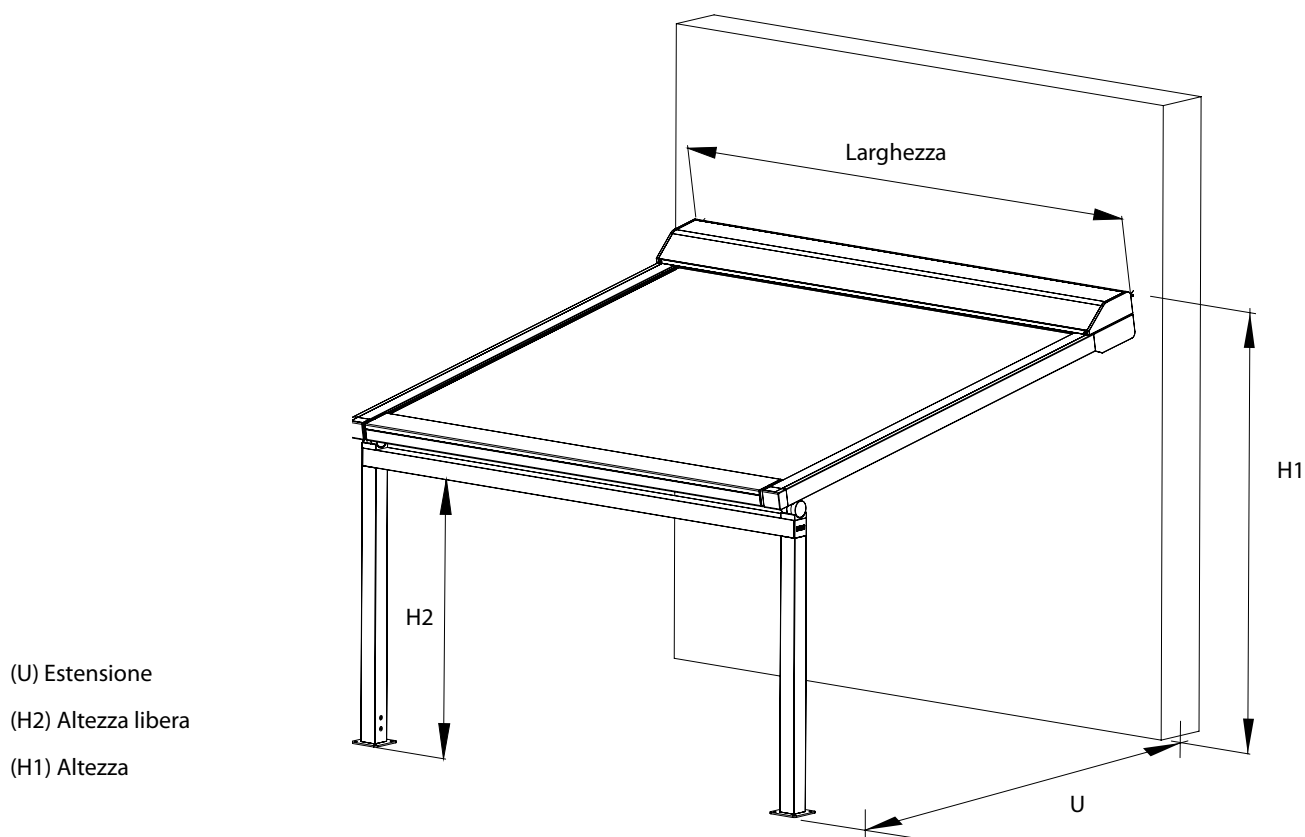
Fare attenzione in caso di pareti relativamente fragili: il materiale di ancoraggio standard non è incluso nella fornitura. Consultare il proprio fornitore di materiali di fissaggio.

Larghezza totale = parte esterna staffa sinistra - parte esterne staffa destra. La struttura del montante ha lo stesso spessore del cassonetto.

Sporgenza (U): profondità misurata orizzontalmente dalla parete al lato anteriore del montante verticale.

La posizione finale del profilo inferiore può corrispondere alla parte terminale della chiusura del profilo di guida.

Altezza libera (H2) = altezza nella parte anteriore tra i montanti, misurata dal pavimento (livello zero) alla parte posteriore della traversa orizzontale.

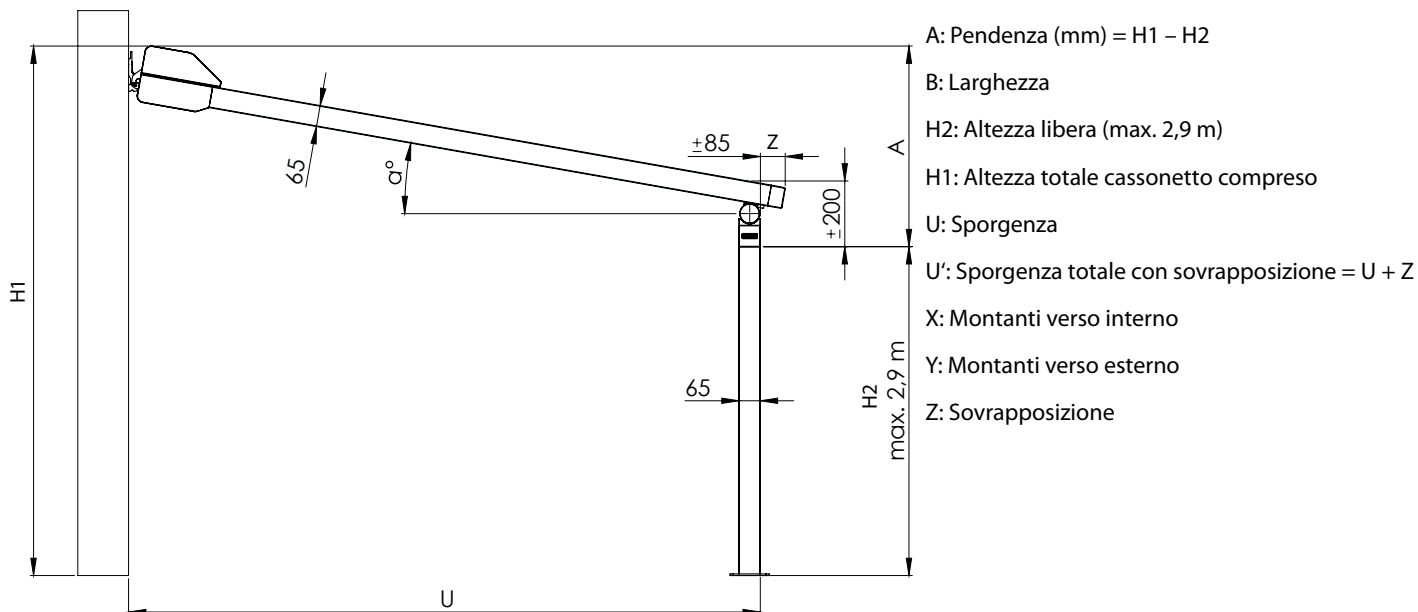


(U) Estensione

(H2) Altezza libera

(H1) Altezza

Nota: Per i modelli standard, la larghezza della struttura dei montanti è uguale alla larghezza della veranda.



**PENDENZA (A) IN MM**

	Angolo d'inclinazione (α)	8°	10°	14°
sporgenza (U)	1500	490	535	645
	2000	560	620	770
	2500	630	705	895
	3000	700	802	1020
	3500	770	890	1145
	4000	840	978	1270
	4500	910	1065	1395
	5000	980	1155	1520

**\* PENDENZA MINIMA = 8°**

**PENDENZA MASSIMA = 30°**

\* sotto illuminazione a LED min. 10°

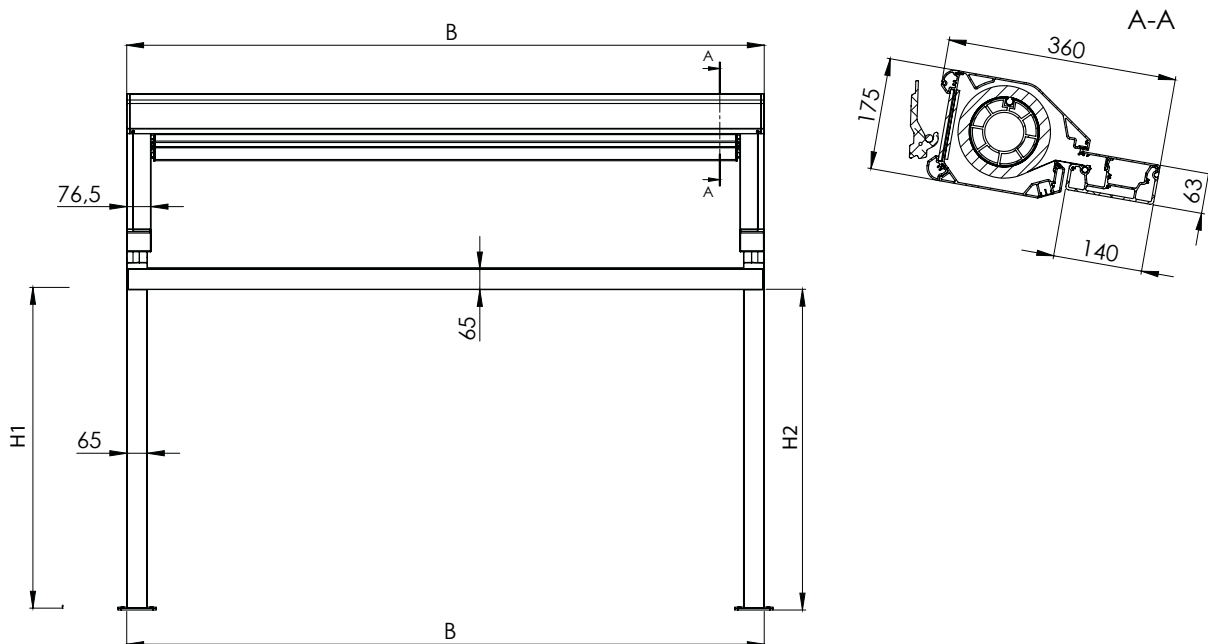
Infinity:

L'angolo d'inclinazione (pendenza) del tessuto Infinity deve essere almeno di 14° gradi.

La veranda con estensione ≥ 3200 mm è rivestita con cuciture orizzontali.

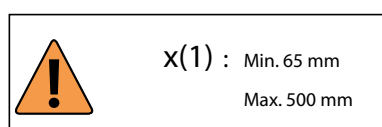
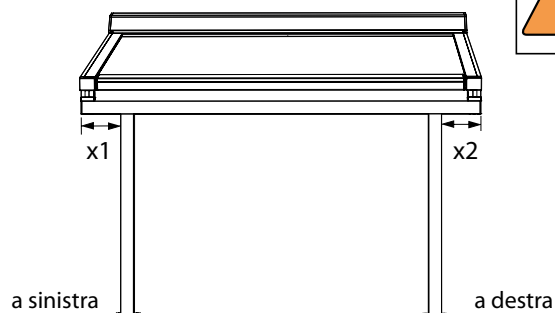
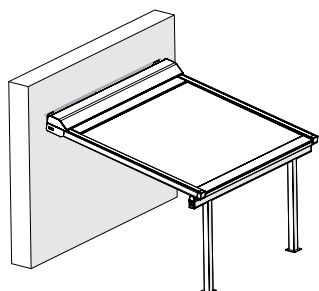
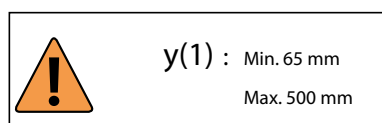
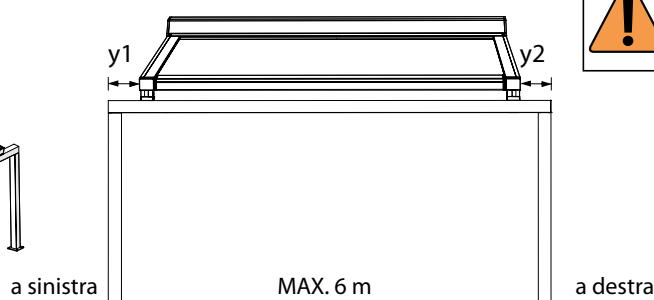
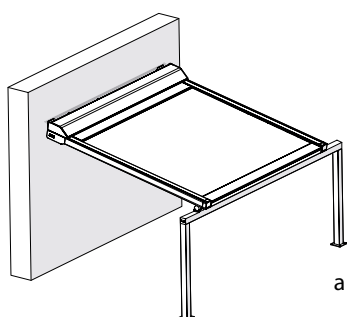
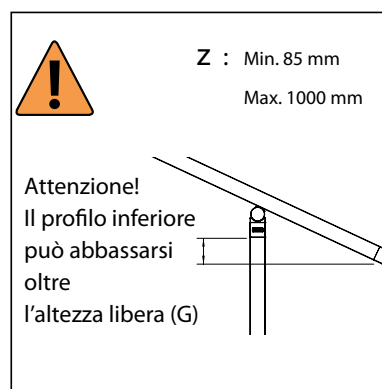
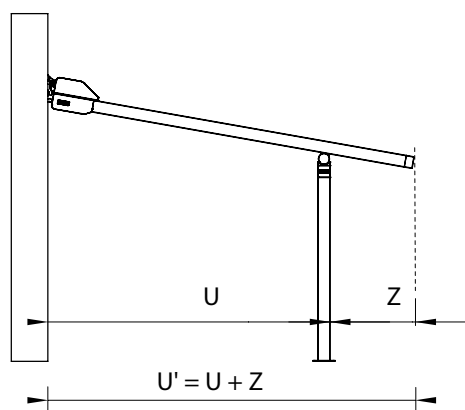
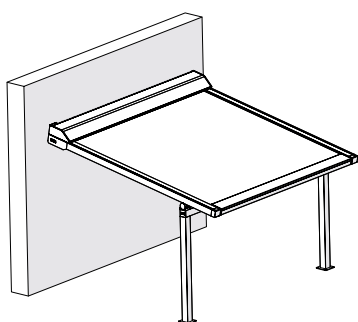
**ATTENZIONE. CONTROLLARE LA PENDENZA DELLA STRUTTURA, CHE DEVE ESSERE UGUALE O SUPERIORE AL VALORE INDICATO NELLA PRECEDENTE TABELLA PER GARANTIRE UN REGOLARE DEFLUSSO DELL'ACQUA SULLA PARTE ANTERIORE.**

Qualora la pendenza (A) della struttura non sia sufficiente per garantire un regolare deflusso dell'acqua, la società ISOTRA garantisce il funzionamento del prodotto soltanto come schermatura solare; in tal caso non è possibile presentare alcun reclamo causato dal guasto o dal danneggiamento dovuto all'errato deflusso dell'acqua.





## VARIANTI

VARIANTE 1  
montanti verso internoVARIANTE 2  
montanti verso esternoVARIANTE 3  
sovrapposizione

$$U' = \text{MAX. } 5 \text{ m}$$

Accertarsi che il cassonetto e il profilo inferiore siano sempre apribili e che le parti meccaniche interne siano accessibili. Se non sarà rispettata questa prescrizione, la società ISOTRA non è responsabile delle spese sostenute per i lavori di smantellamento!

## VARIANTI

### inserto muro

Se necessario, nell'intercapedine tra il box e il muro può essere inserito un inserto per creare una chiusura stagna. Su ogni lato si posizionano dei profili di alluminio e la lamiera di chiusura. Nel punto di contatto tra il profilo e il box si inserisce una fascetta di gomma.

- sollevabile: facilmente rimovibile per accedere al box
- ha lo stesso colore della rimanente parte della struttura



profilo a muro parte 1

### inserto muro - profilo a muro parte 1

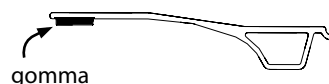
Materiale: alluminio estruso, verniciatura a polvere Spessore parete: 2 mm

### inserto muro - profilo a muro parte 2

Materiale: alluminio estruso, verniciatura a polvere

Spessore parete: 2 mm

Con fascetta di gomma



profilo a muro parte 2

### Copertura muro

Materiale: alluminio, verniciatura a polvere

La piegatura della lamiera per ottenere l'angolazione corretta si effettua durante l'installazione.



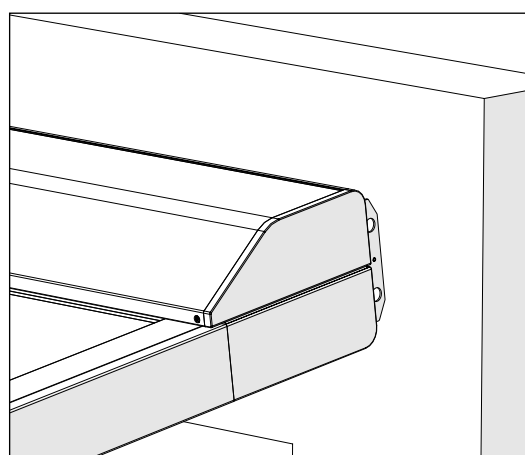
Chiusura laterale muro



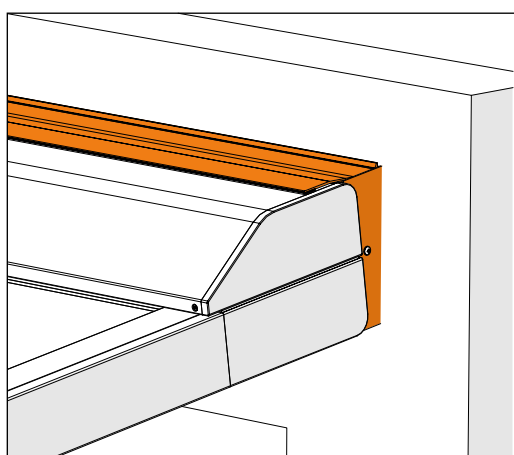
Copertura muro

### Chiusura laterale muro

Materiale: acciaio inox



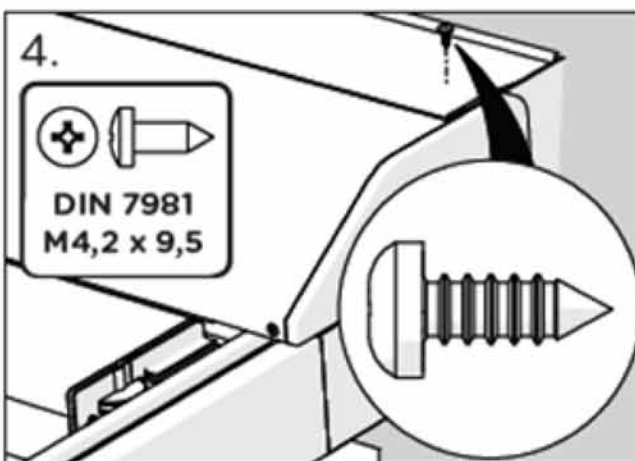
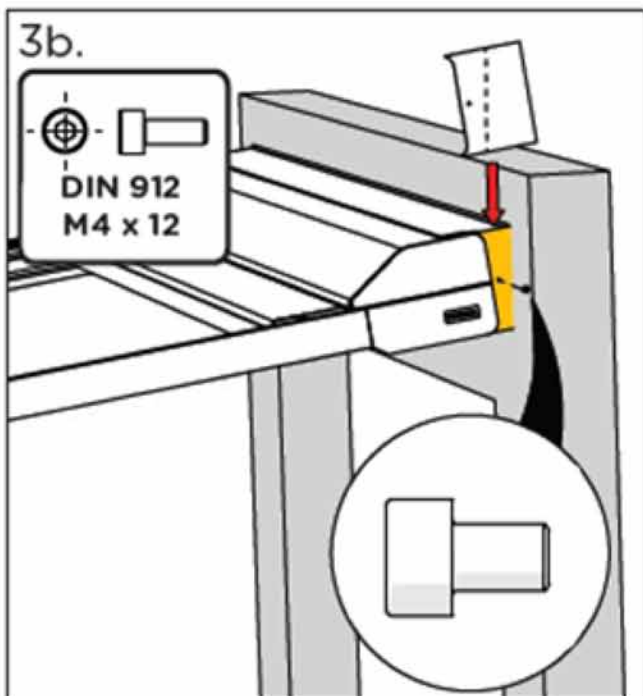
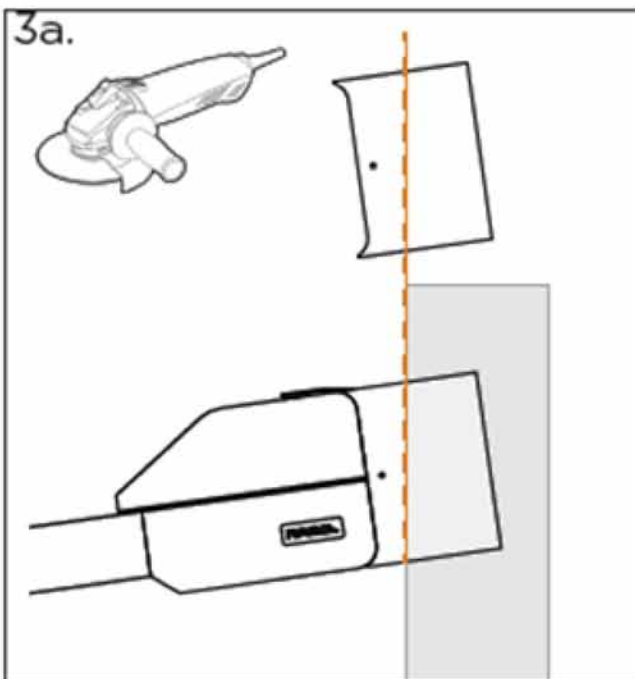
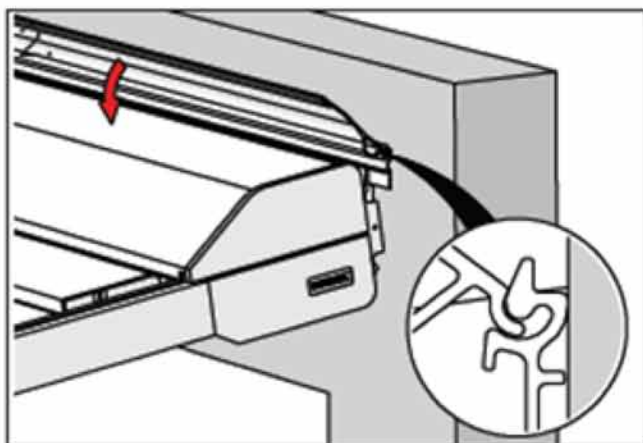
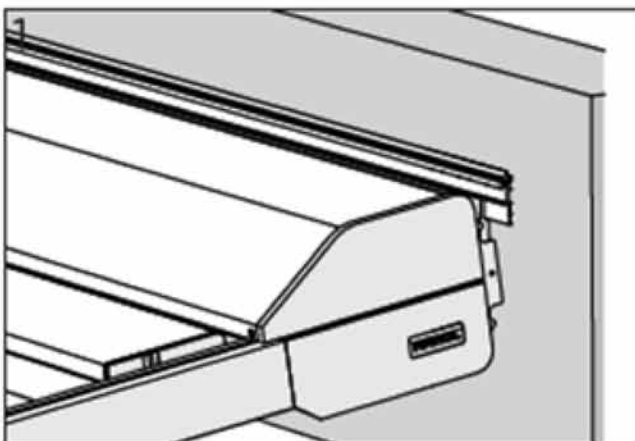
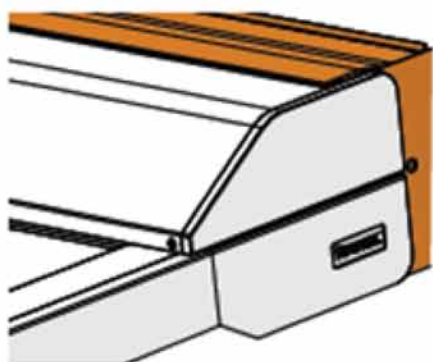
Standard



Con fissaggio a parete

**\* Se fissato alla parete: deve essere provvisto di guarnizione**

Installazione tappo laterale



## 5 Versione

Sui lati, il tessuto ha le cerniere (zip) che garantiscono, qualora siano montate correttamente le guide, la tensione del tessuto in qualsiasi posizione del profilo inferiore grazie alla tensione tramite lo zip e i profili laterali.

Durante la chiusura della tenda si può sentire uno scoppietto dovuto alla tensione del tessuto, a causa della fuoriuscita dell'aria durante l'avvolgimento del tessuto.

Sul lato dello zip si possono creare delle grinze. Questo è dovuto a diversi spessori dei materiali e ai loro fattori di espansione.

Per le tende a rullo in tessuto Blackout, gli zip sono posizionati sul lato a vista del tessuto e non sul lato con la pellicola oscurante, per ottenere una migliore adesione e per ridurre il movimento del tessuto. Di conseguenza potrebbe succedere, che in caso di vento forte o guardando il profilo di guida dal lato sia visibile un pezzo di tessuto, senza che questo pregiudichi la tenuta del tessuto (riduzione oscillazione).

Per il tessuto 86/92, gli zip sono sempre posizionati sul lato posteriore del tessuto, ossia sul lato della finestra. Oltre alla possibilità di stampare sul tessuto una scritta o un logo, è possibile colorare il tessuto oppure un lato del tessuto della schermatura solare.

## 6 Materiale di fissaggio

Tutti i materiali di fissaggio sono realizzati in acciaio inox e sono dotati di tutti gli accessori.

Il materiale di fissaggio a muro e il materiale di ancoraggio al pavimento non fanno parte della fornitura.

## 7 Imballaggio

Alla consegna, la tenda a rullo HRV80-ZIP-2P è imballata nelle scatole di cartone rigido.

## 8 Uso e manutenzione

Un corretto utilizzo e manutenzione prolungano considerevolmente la vita utile della schermatura solare.

- Non utilizzare le schermature solari come protezione contro pioggia o vento. Se utilizzato il tessuto impermeabile, l'acqua defluisce sui lati laterali del profilo inferiore. Sotto le guide non è installato alcun sistema per il deflusso dell'acqua (gocciolatoio).
- La manutenzione regolare previene l'usura eccessiva e problemi di funzionamento.
- Pulizia della struttura (telaio): utilizzare acqua dolce senza sostanze aggressive che potrebbero danneggiare la verniciatura e lo strato protettivo.
- Pulizia del tessuto: a secco con una spazzola semidura.
- Pulire macchie persistenti con una blanda soluzione di acqua e detergente e successivamente sciacquare abbondantemente con acqua pulita.
- Prima di riavvolgere, far asciugare completamente il tessuto (questo vale anche in caso di pioggia improvvisa).
- Raccomandiamo di proporre al cliente finale la sottoscrizione del contratto di manutenzione di questo prodotto.
- Non garantisce la protezione totale contro il vento (acqua piovana può penetrare tra il muro e il box).

## 9 Sicurezza

Per garantire la sicurezza dell'utente finale, la tenda deve essere installata seguendo scrupolosamente le istruzioni di montaggio.

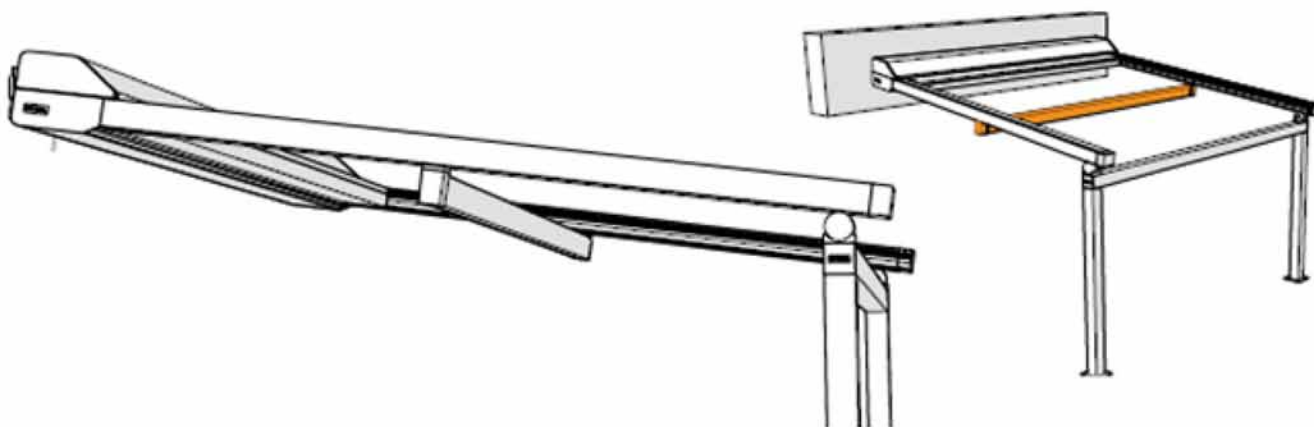
## 10 Illuminazione a LED

Accessori opzionali:

- Sulla parte anteriore del box è necessario togliere il profilo in alluminio ad incasso con clip.
- Nello spazio creatosi si inserisce una striscia LED, che si chiude con il profilo piccolo del diffusore.
- Alimentazione: 230 VAC / 24 VDC.
- Ogni parte del box deve essere dotata di una striscia LED e diffusore, sempre con la propria alimentazione esterna, e posizionata al di fuori del box. IO o RTS o interruttore (interruttore non è incluso).
- La striscia LED va installata per tutta la larghezza della schermatura solare. In base alla lunghezza della striscia LED, la luce può essere meno intensa sulle sue estremità.
- La striscia LED è alimentata a 24 VDC, 9,6 W/m.
- Questo tipo di illuminazione è soltanto aggiuntivo La luce LED è bianca.

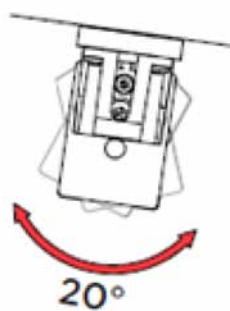
### Profilo di supporto

Per garantire una maggiore tensione del tessuto, è possibile installare un profilo di supporto. Il profilo di supporto deve essere sempre installato in posizione fissa, al centro dei profili di guida.



### Nel profilo di supporto può essere integrata l'illuminazione a LED.

- Il profilo può essere regolato fino a 20° in entrambe le direzioni.
- Il profilo di supporto è fornito di serie.



**Comando:**

1 Comando IO dimmerabile:

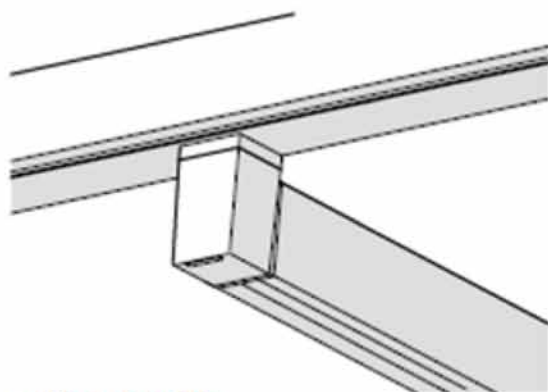
L'illuminazione a LED può essere controllata con tutti i comandi IO

2 Comando RTS:

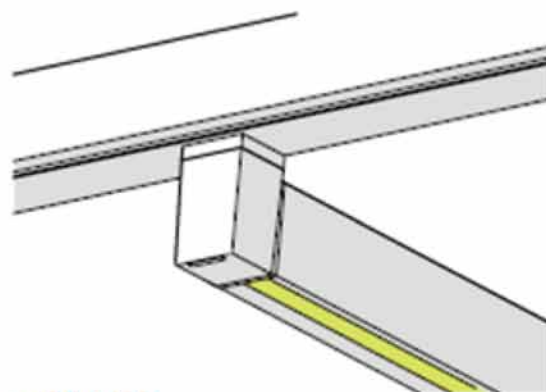
L'illuminazione può essere controllata con tutti i comandi RTS

3 Nessun comando:

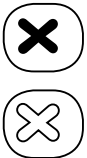
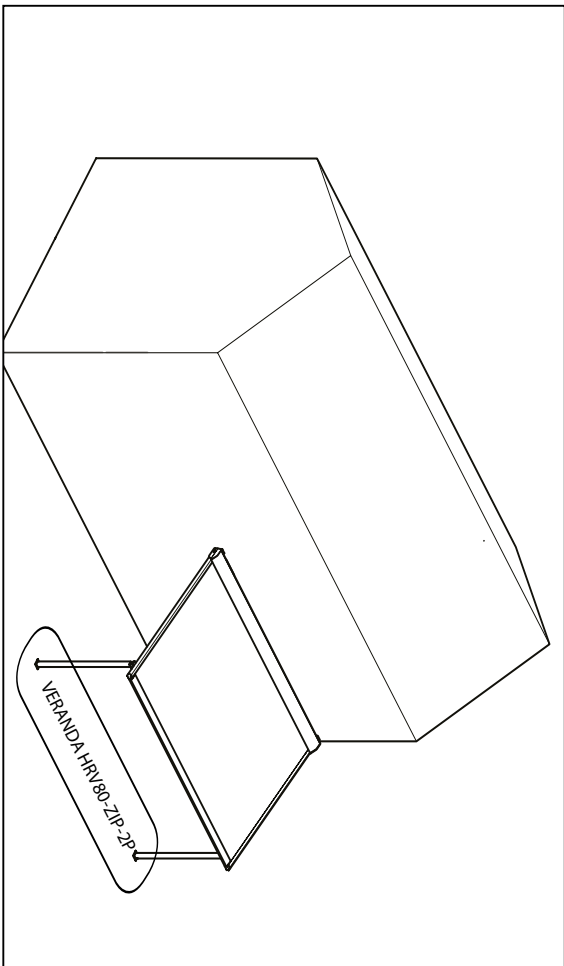
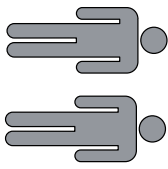
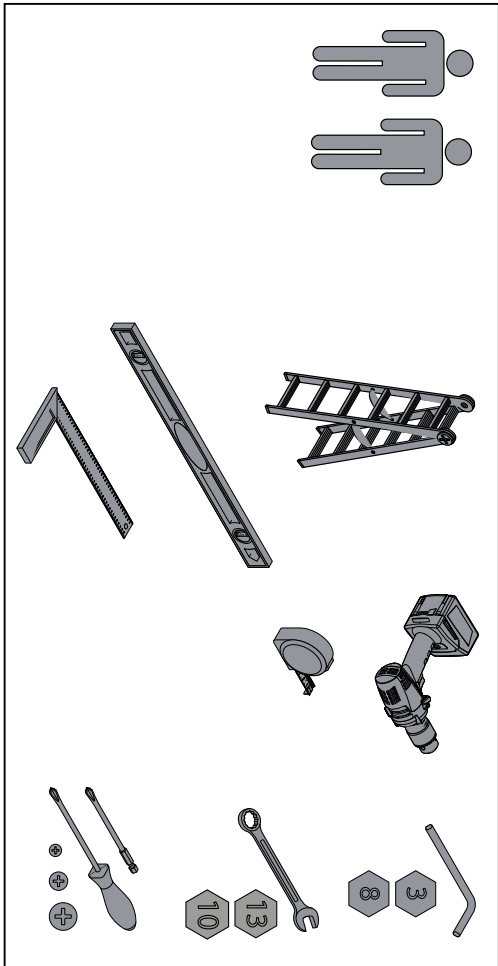
Il cavo di alimentazione, incluso nella fornitura, può essere collegato all'interruttore (interruttore non incluso).



without LED



with LED



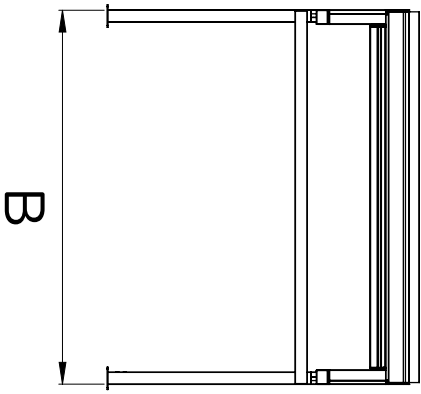
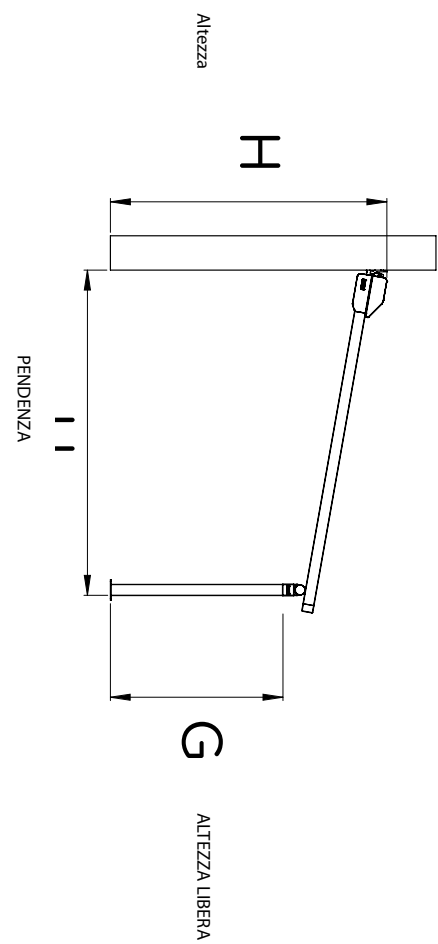
STEPS DI MONTAGGIO



STEPS INTERMEDI



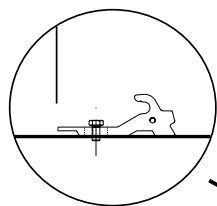
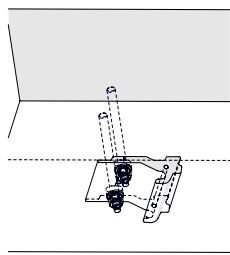
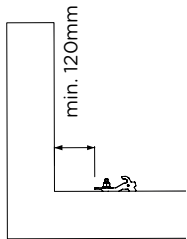
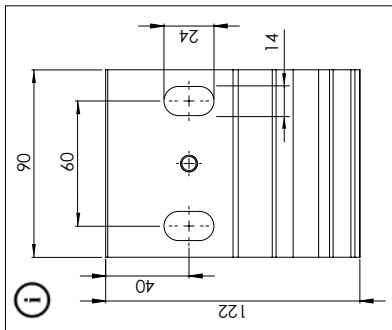
VERANDA HRV80-ZIP-2P



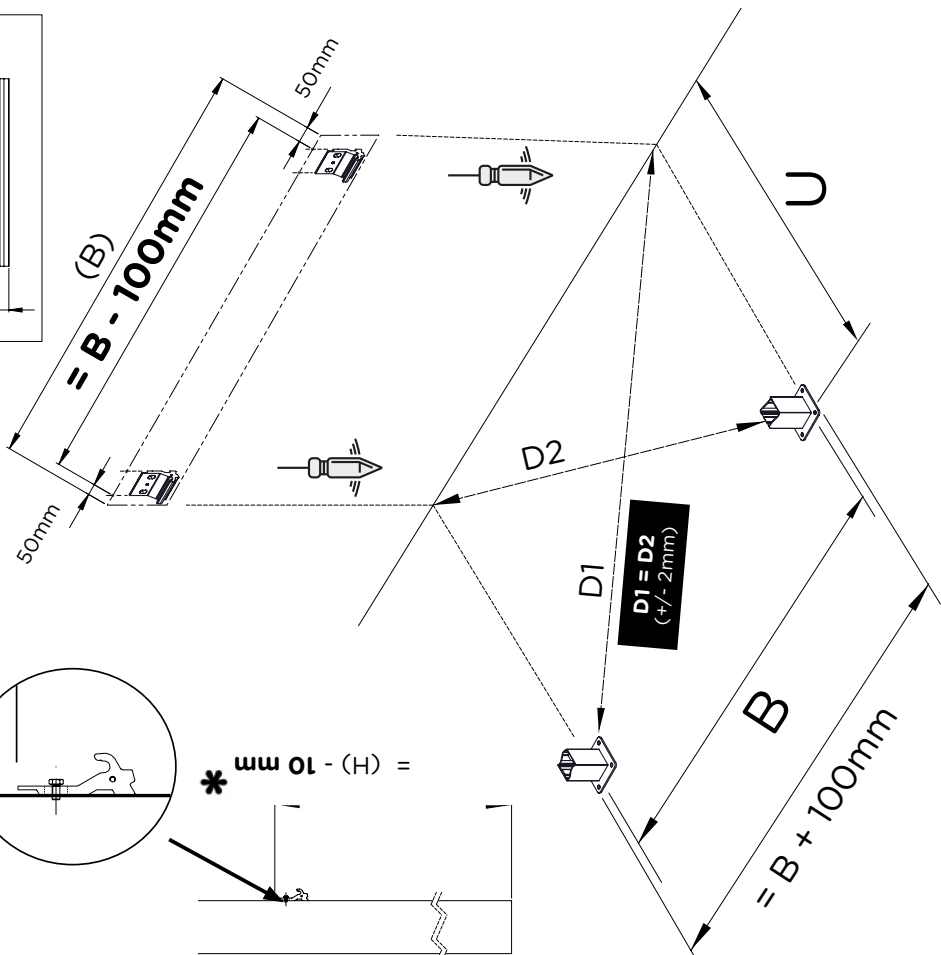
Larghezza



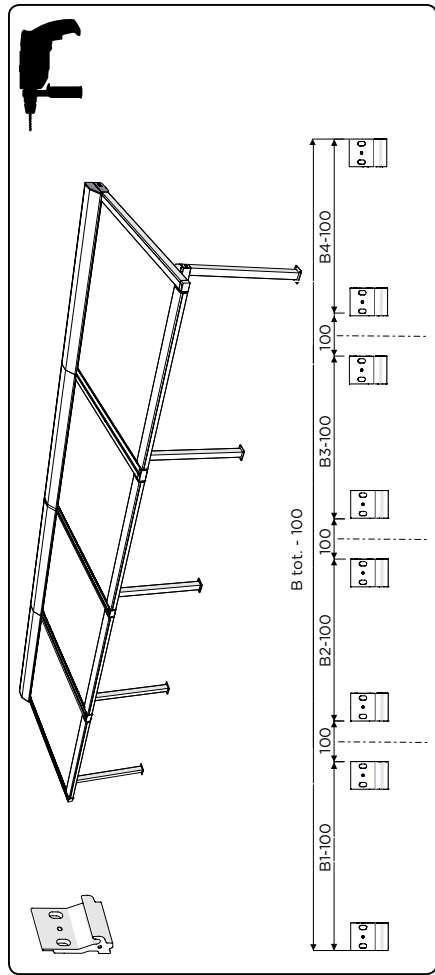
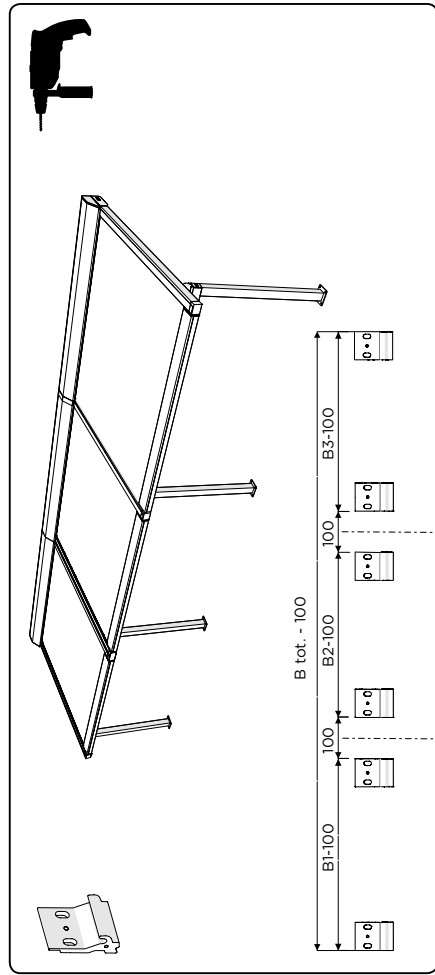
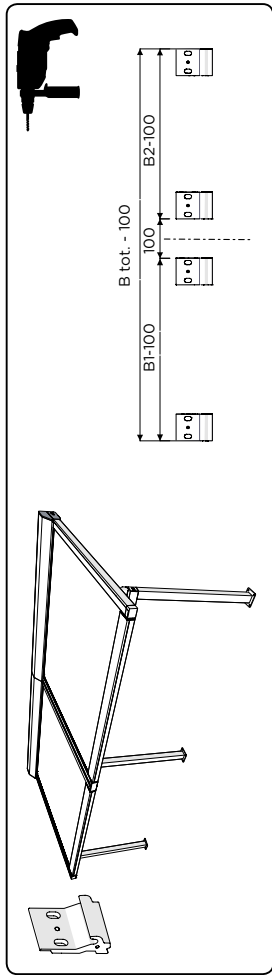
max. 4m



$*(H) - 10\text{ mm} =$

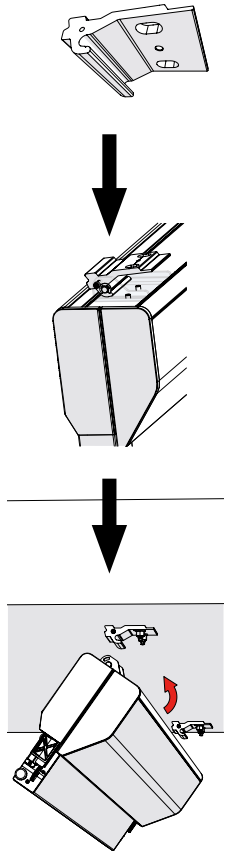


ACCOPIATE

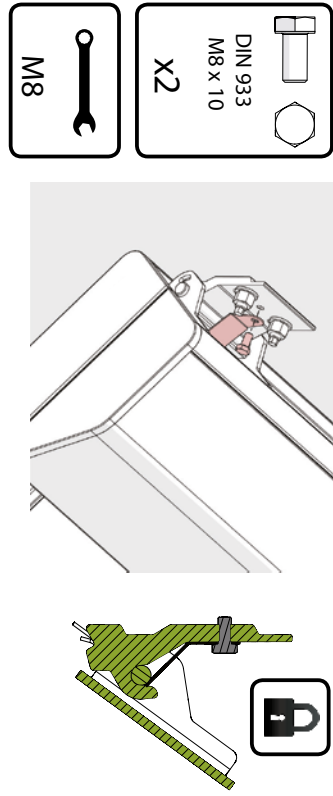




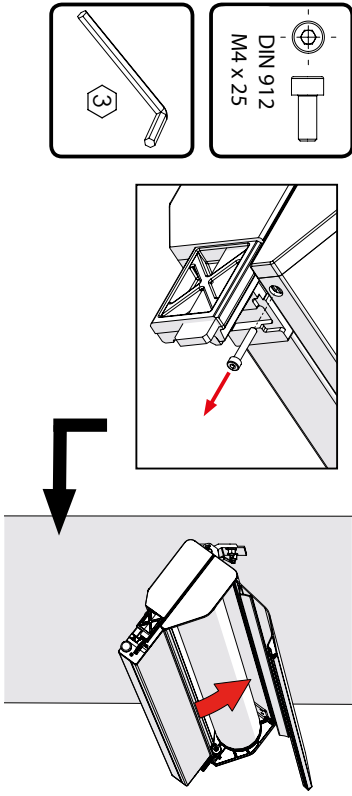
2



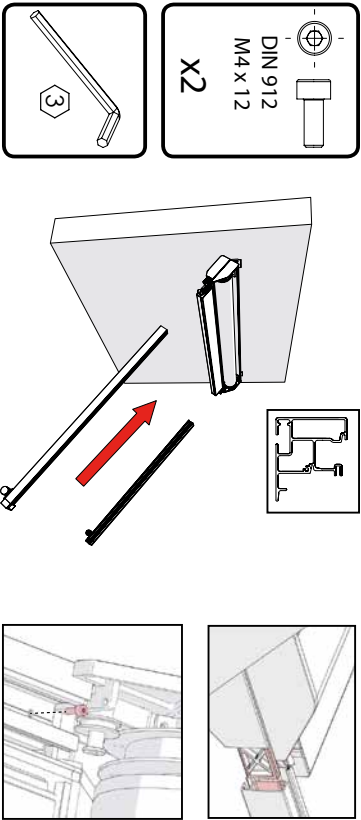
3



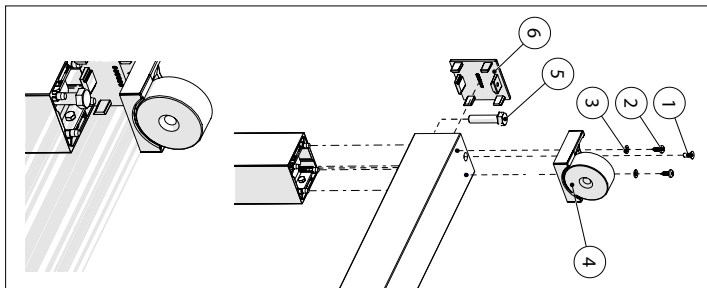
4



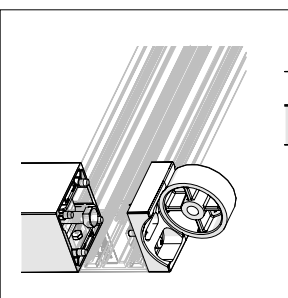
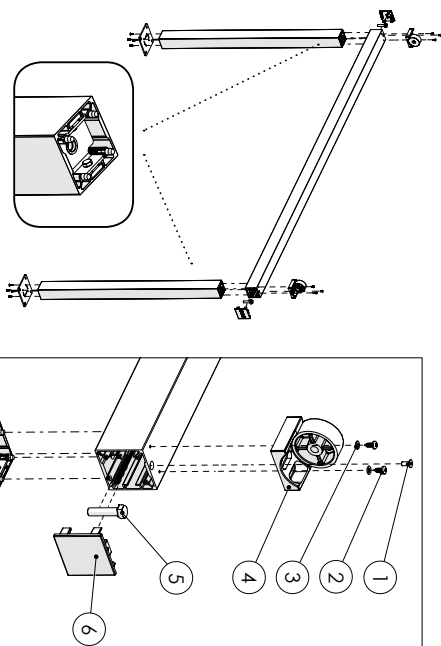
5



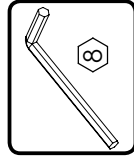
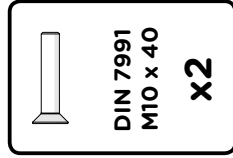
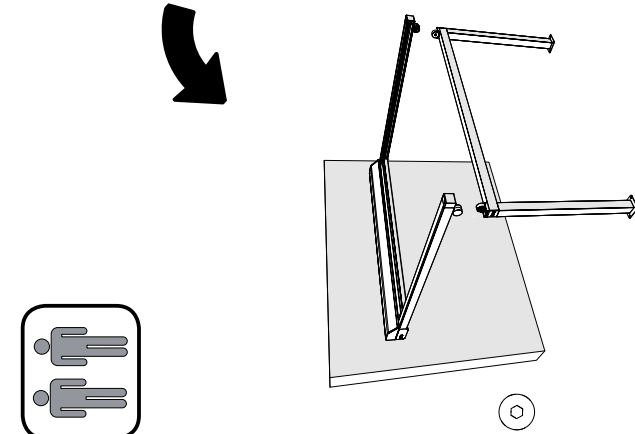
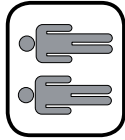
6



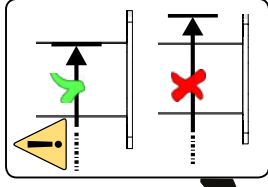
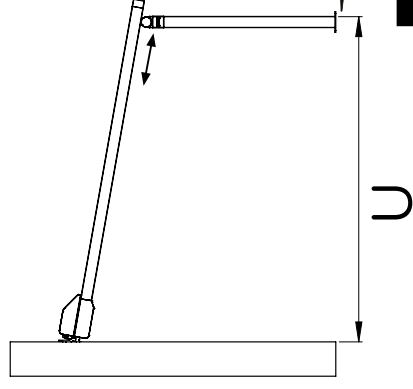
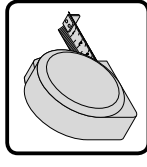
1	Din 7991 M4 x 12		2
2	Din 7981 4,8 x 13 mm		4
3	Din 125 - M5		4
4	050905		2
5	DIN 935 - M10 x 35		2
6	050699		2
7	DIN 7982 4,8 x 19		8
8	050940		2



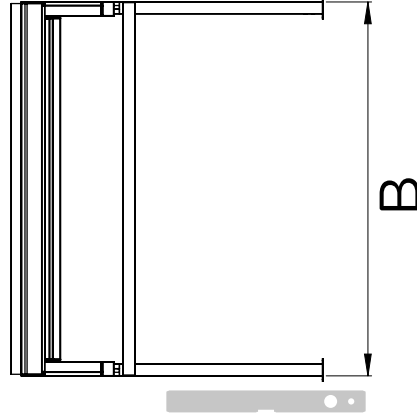
7



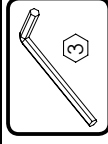
8



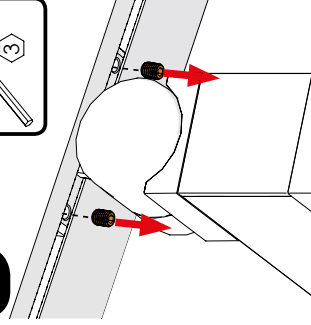
sklon



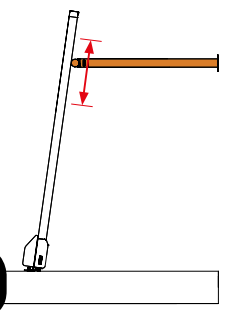
VARIANTE 1



1

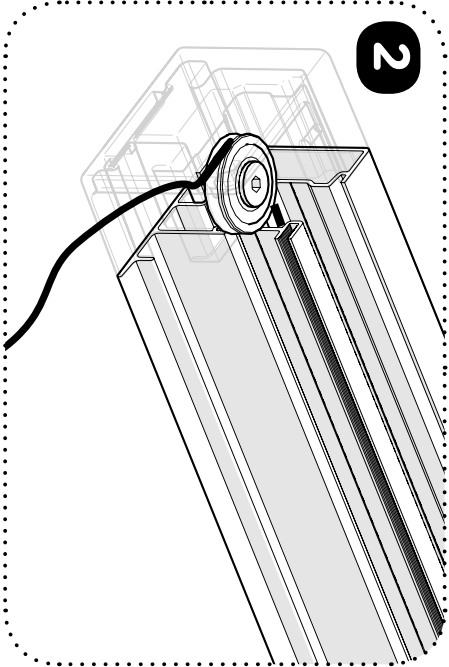
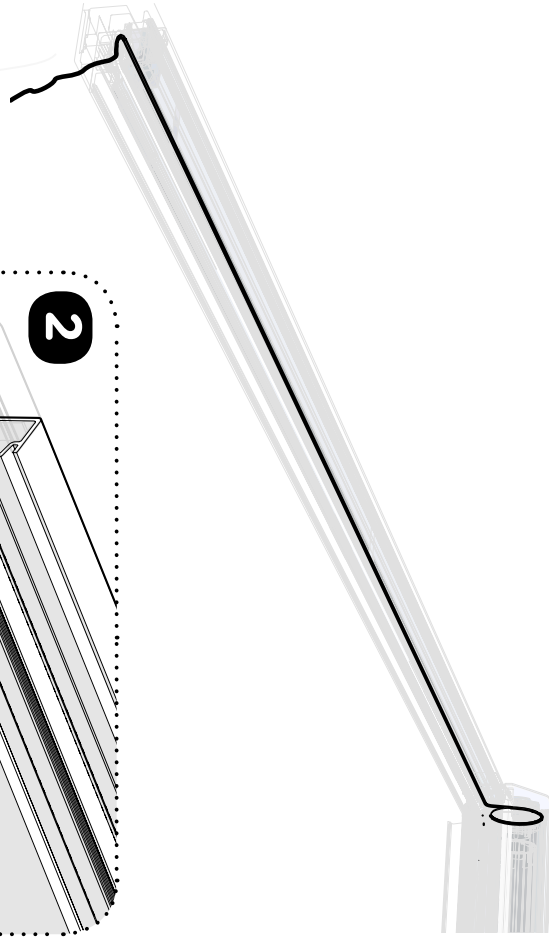
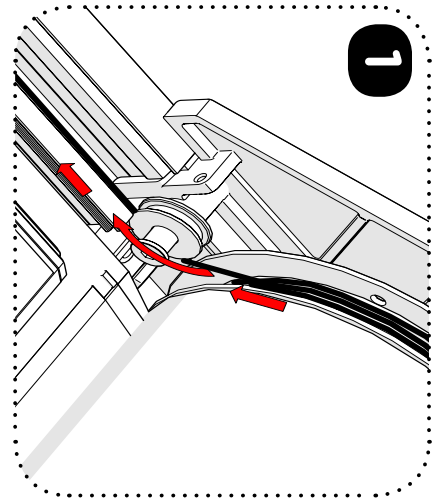
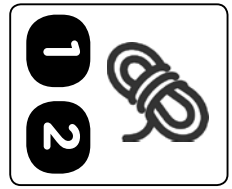


2

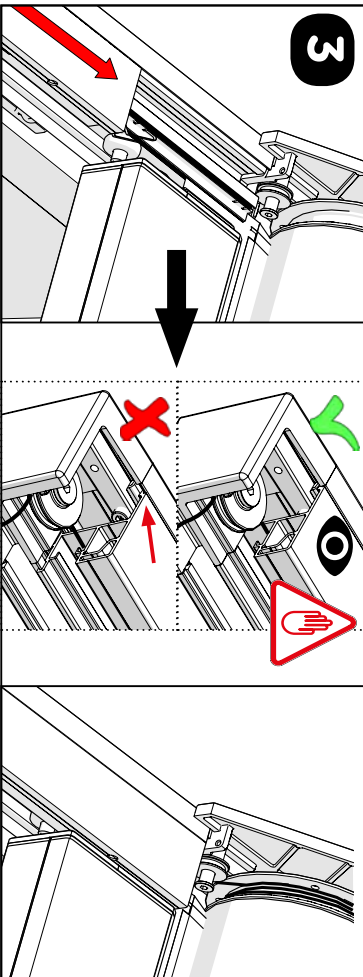
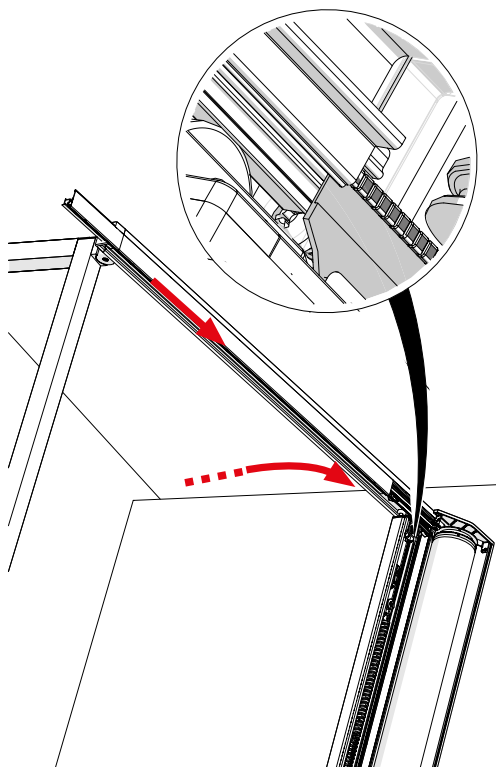
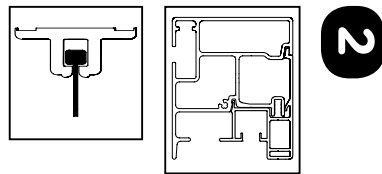
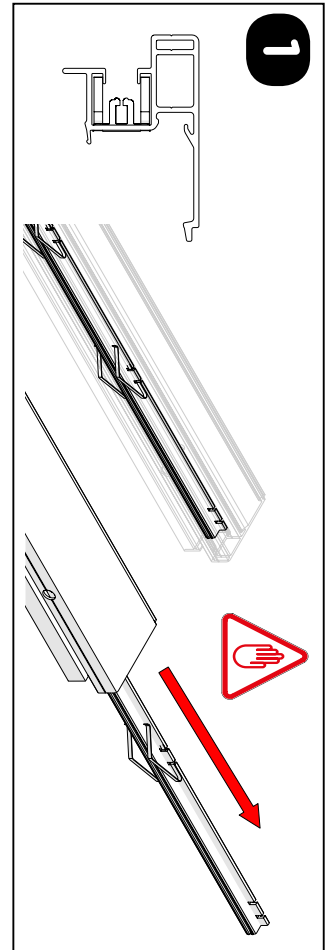


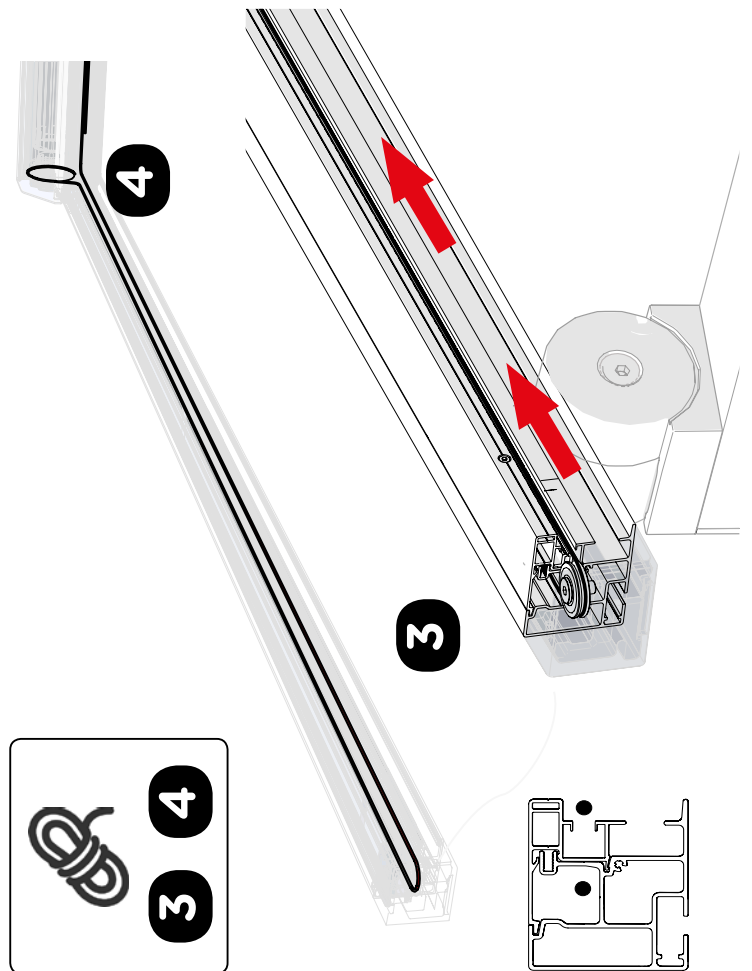
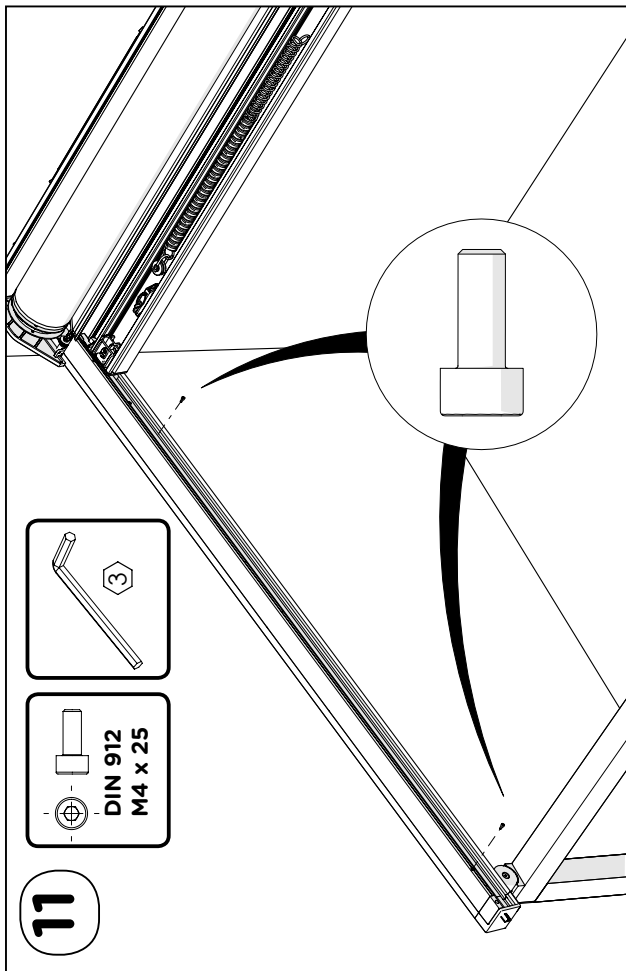
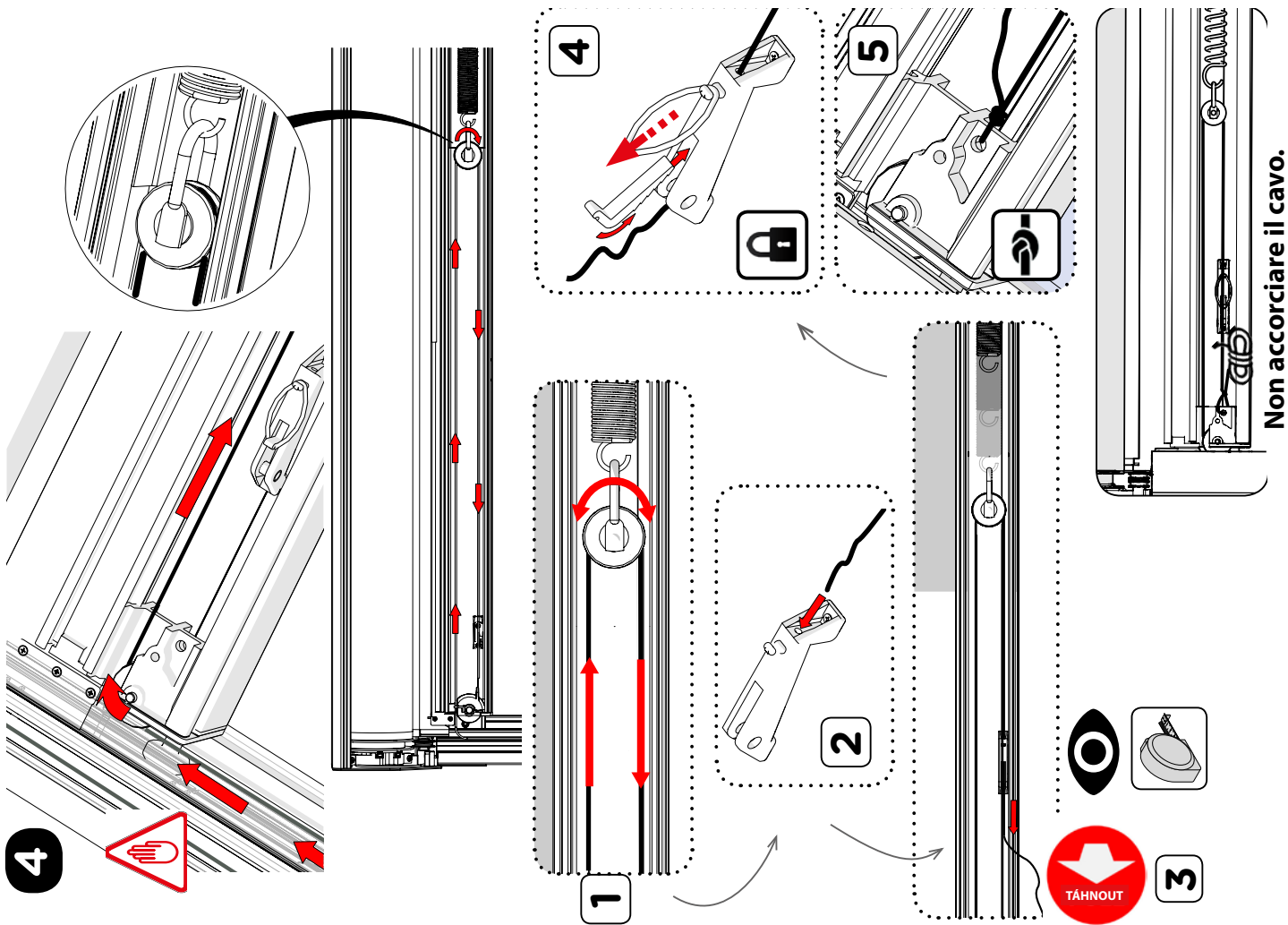
PER IL MOMENTO, I MONTANTI NON POSSONO ESSERE ANCORATI AL SUOLO !

9



10





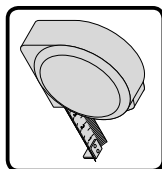
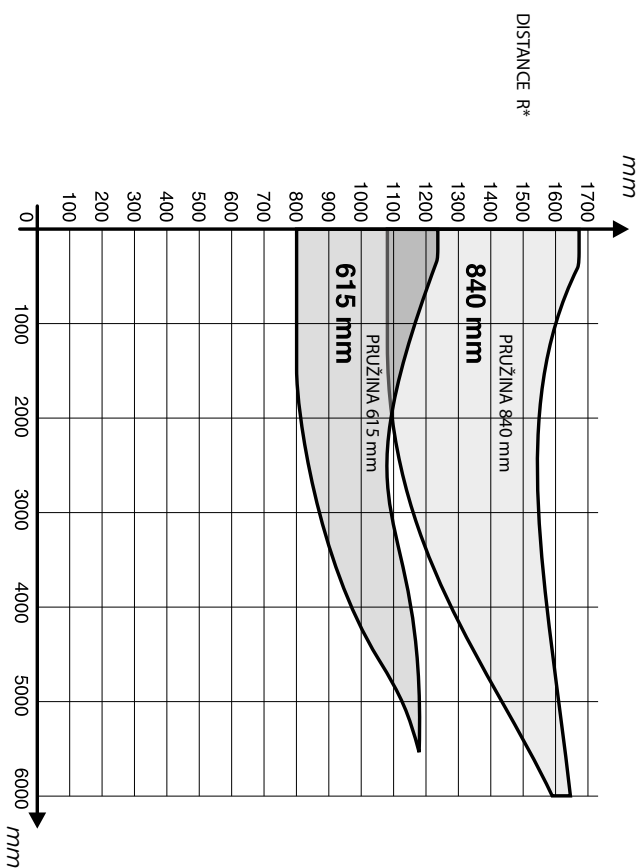
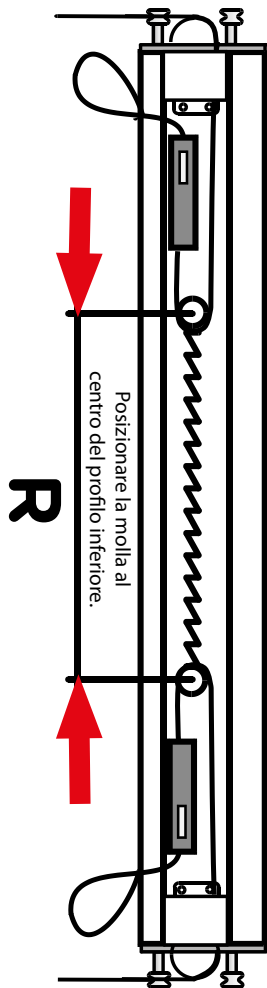


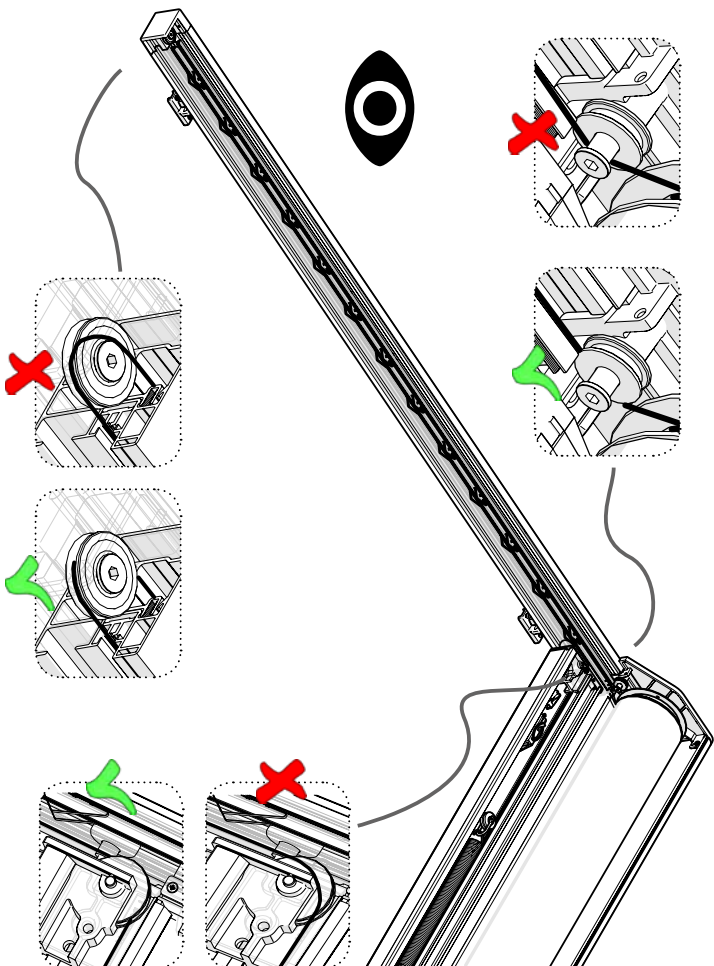
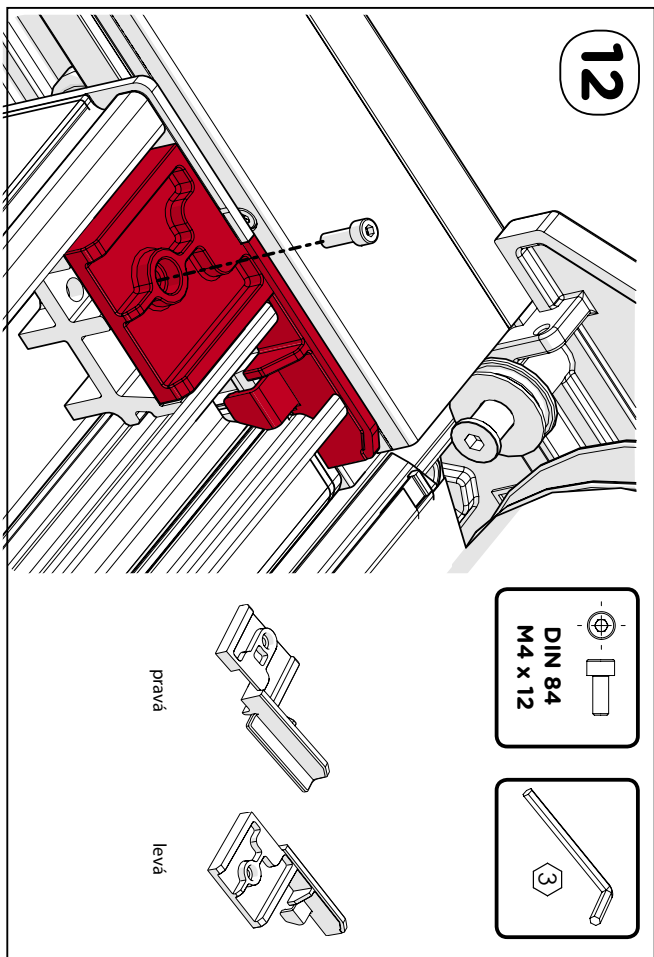
Table de la distance R du ressort (en mm)

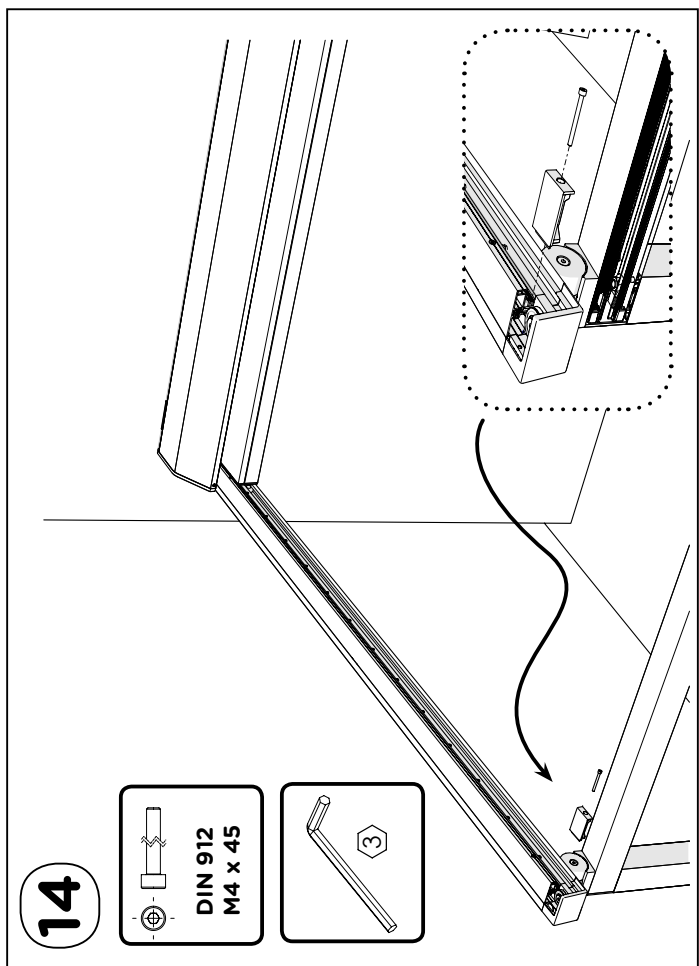
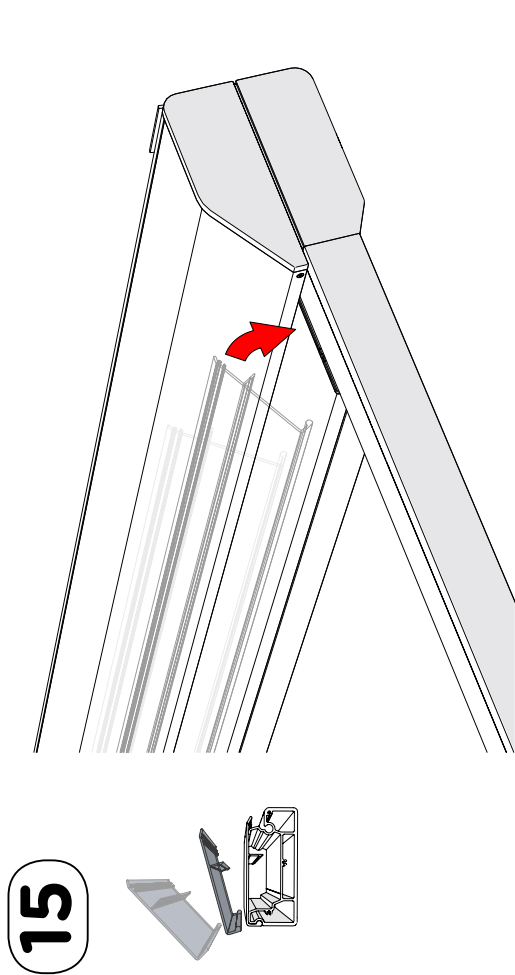
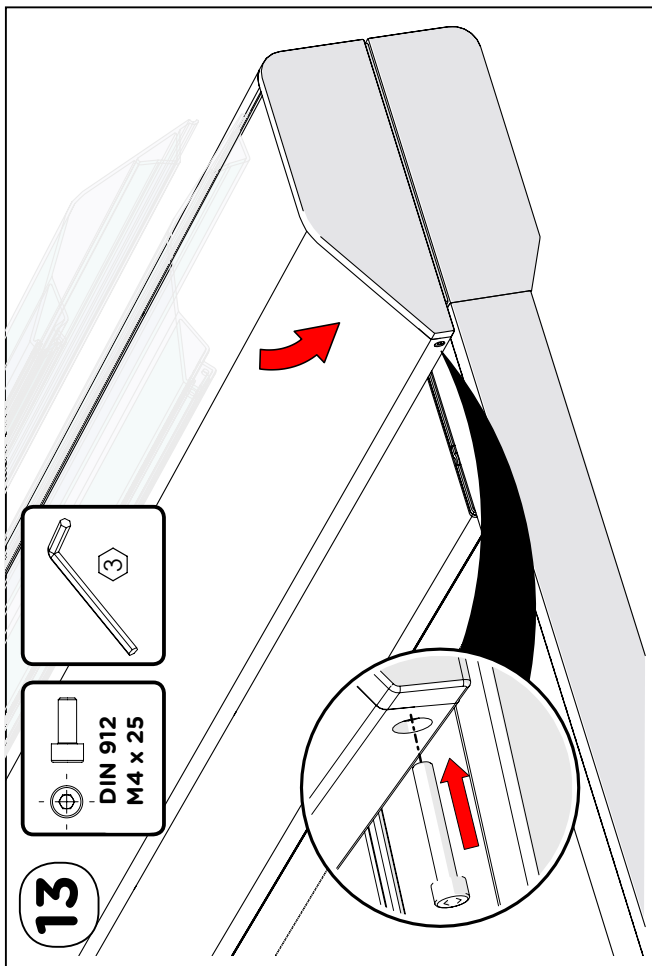


INCLINAZIONE

\* LEGGERE LA DISTANZA NELLA ZONA COLORI IN BASE AL TIPO DI MOLLA (650 mm / 850 mm).

Caricare la molla secondo la tabella (la molla eccessivamente carica potrebbe far uscire il tessuto dalla cerniera della guida).

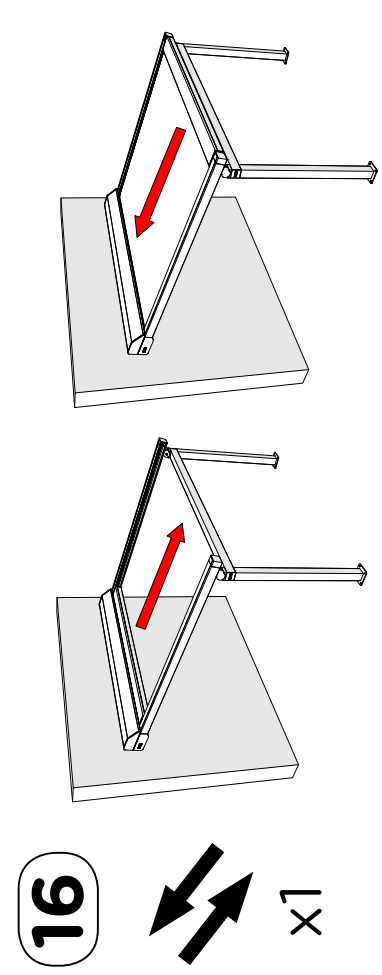




**somfy**  
www.somfy.com

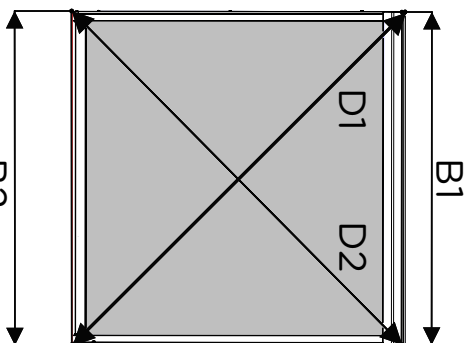
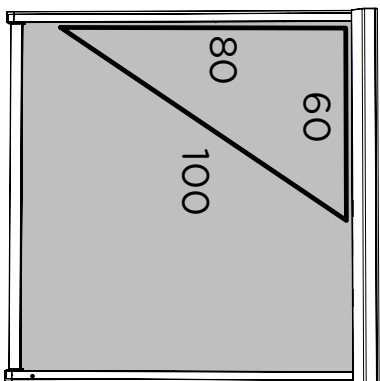
OREA 50 WT 25/17  
OREA 50 WT 40/17  
Orea 25/17 LT50 RTS  
Orea 40/17 LT50 RTS  
Sunea 50 IO 25/17  
Sunea 50 IO 40/17

vedasi istruzioni di uso Somfy (allegate)

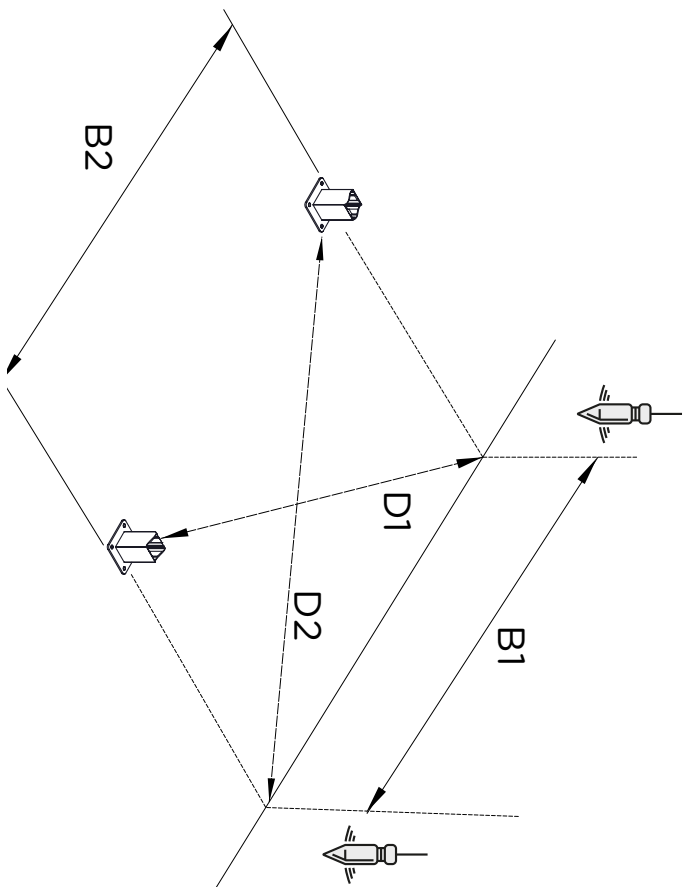


17

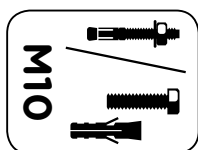
CONTROLLO



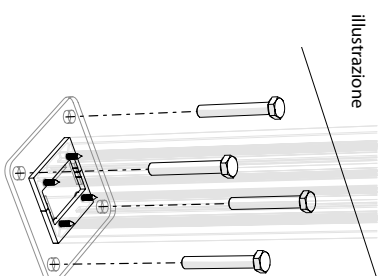
**B1 = B2 & D1 = D2**  
(+/- 2mm)



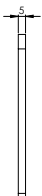
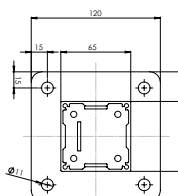
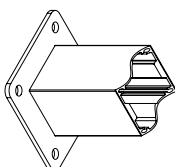
18



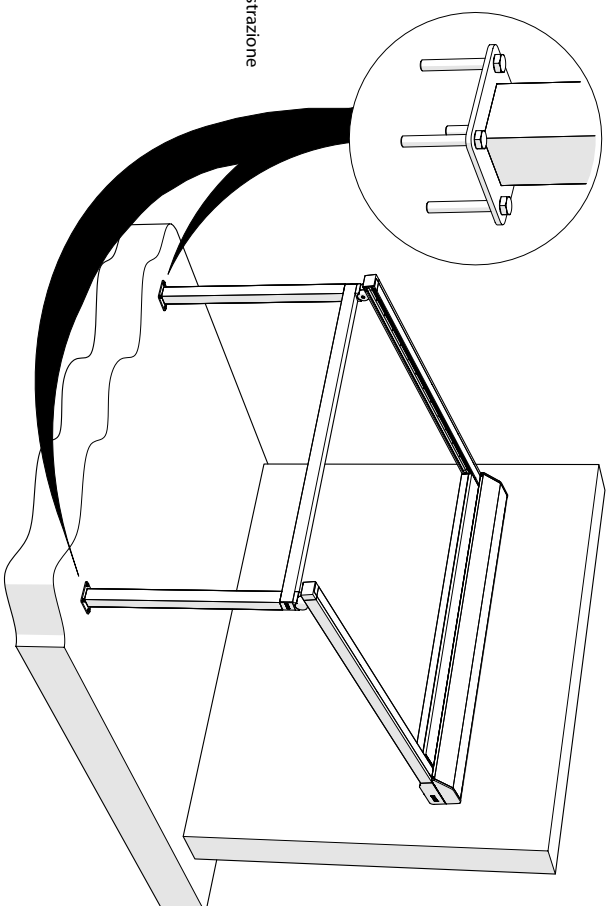
Utilizzare materiale di montaggio adatto alle condizioni del luogo d'installazione



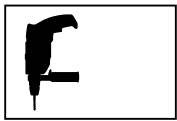
illustrazione



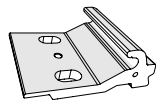
illustrazione



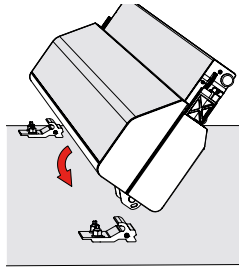
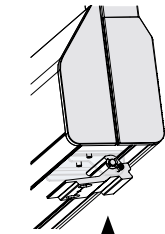
**ACCOPPIATO**



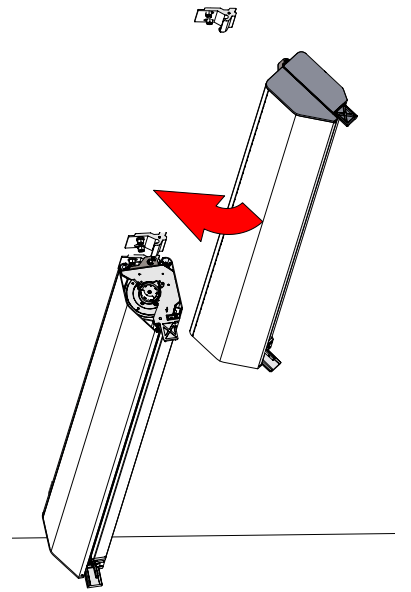
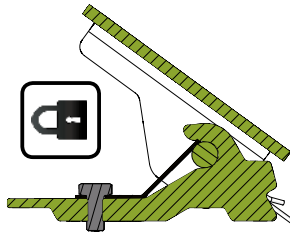
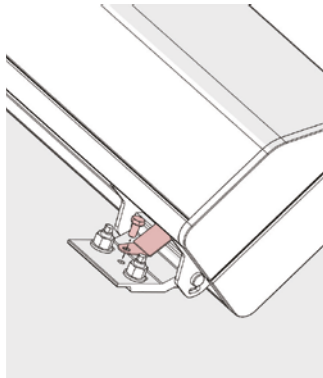
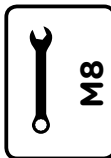
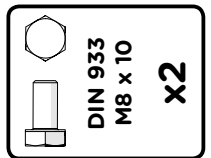
1



2

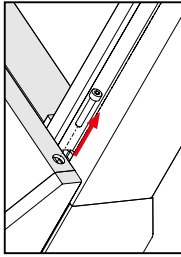
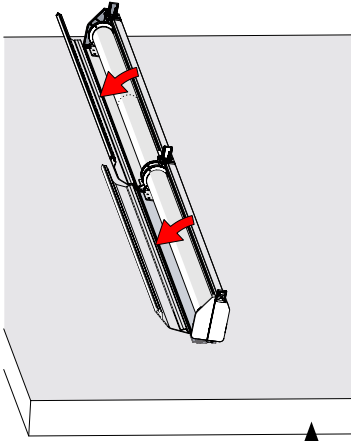
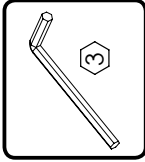
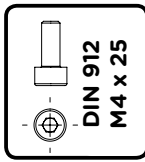


3

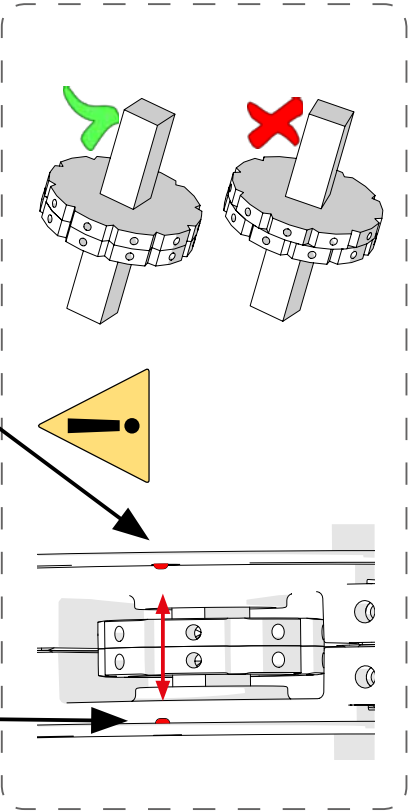
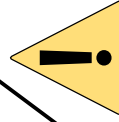
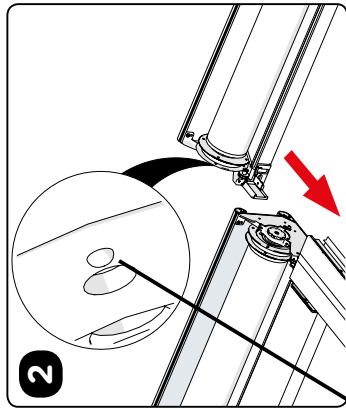
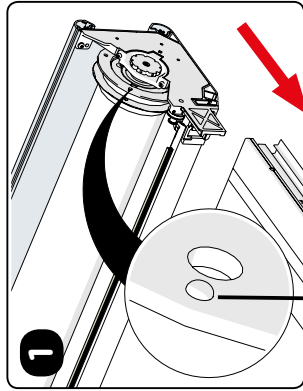


TYP 2  
TYP 3  
TYP 4

4

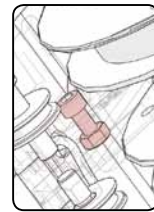
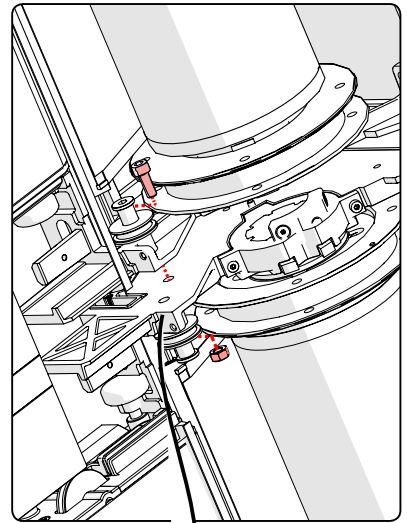
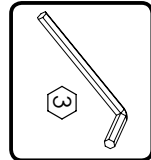


5

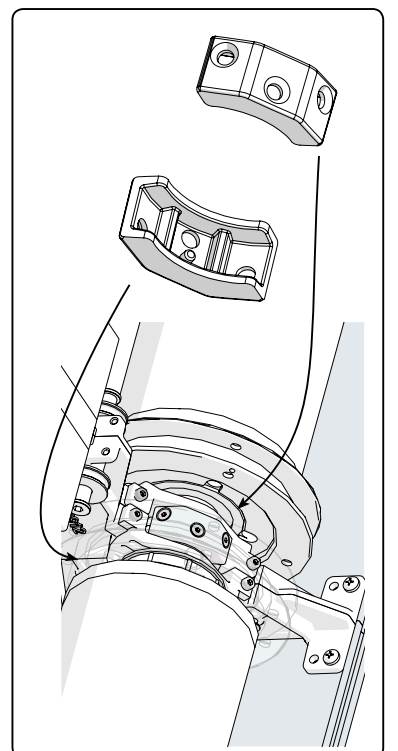
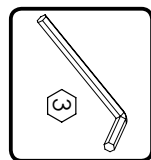
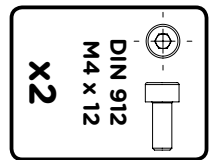




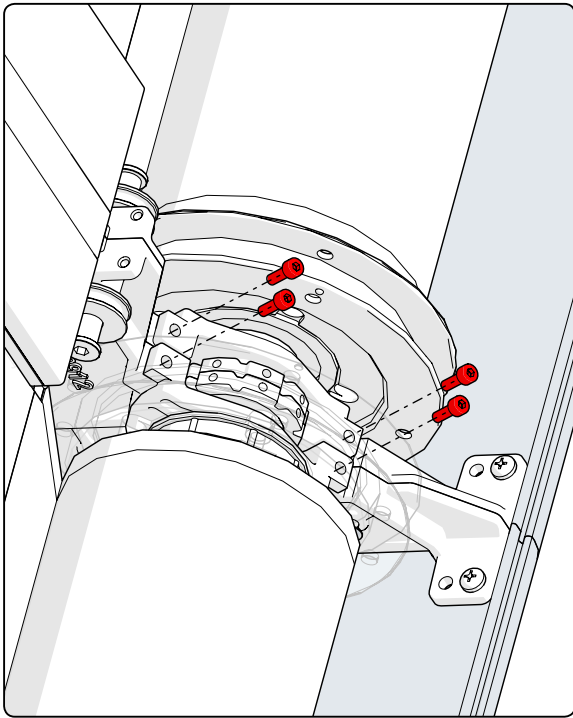
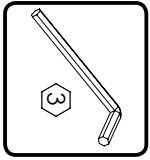
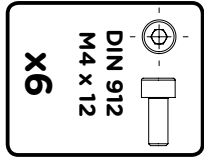
6



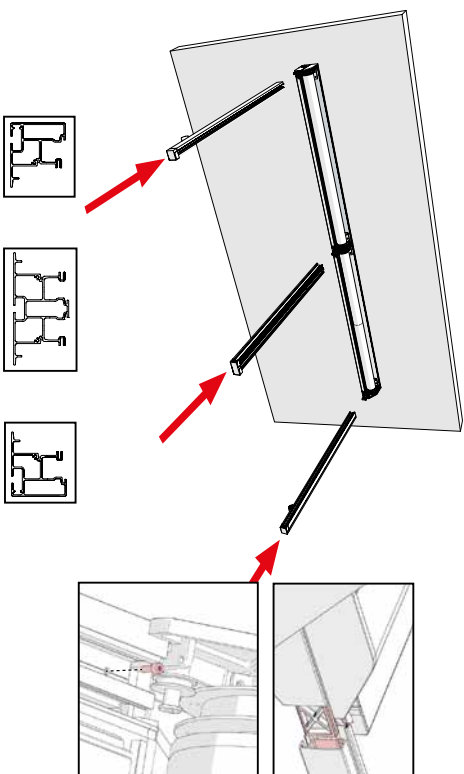
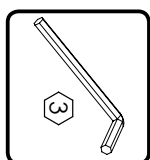
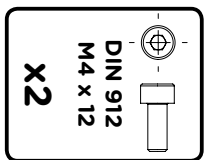
8



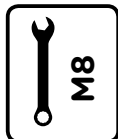
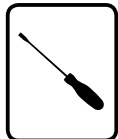
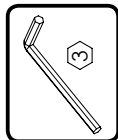
7



9

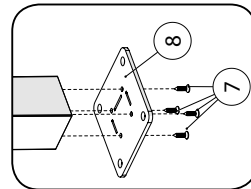
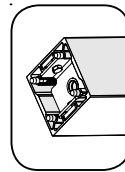
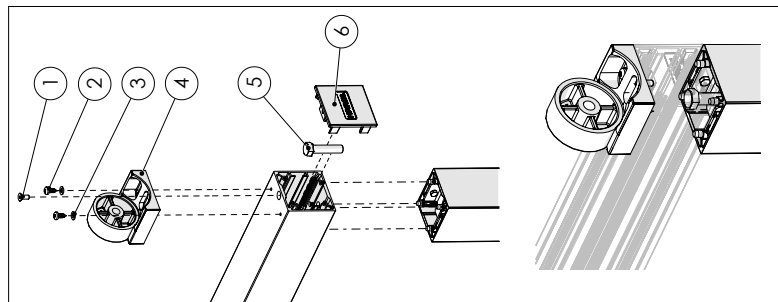
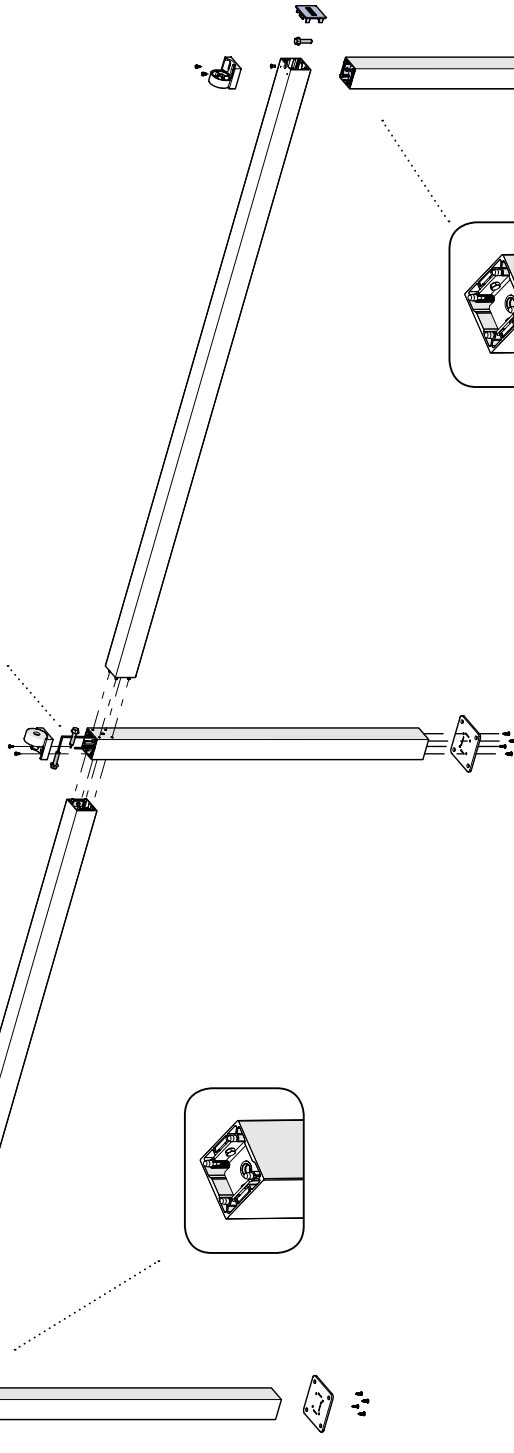
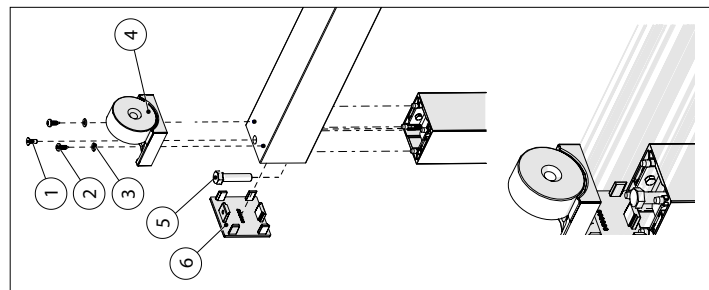
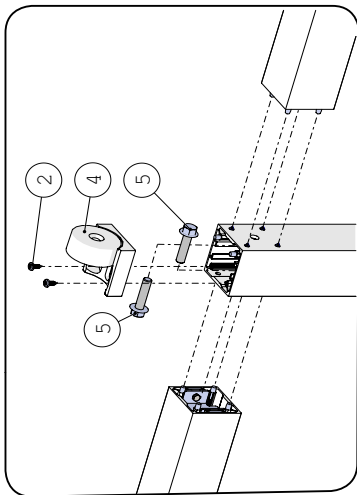


10



# TYP 2

1	Din 7991 M4 x 12		2
2	Din 7981 4,8 x 13 mm		6
3	Din 125 - M5		4
4	050905		3
5	DIN 933 - M10 x 35		4
6	050699		2
7	DIN 7982 4,8 x 19		8
8	050940		2

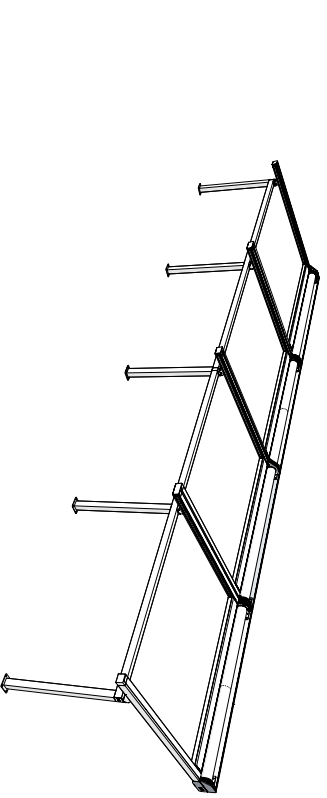
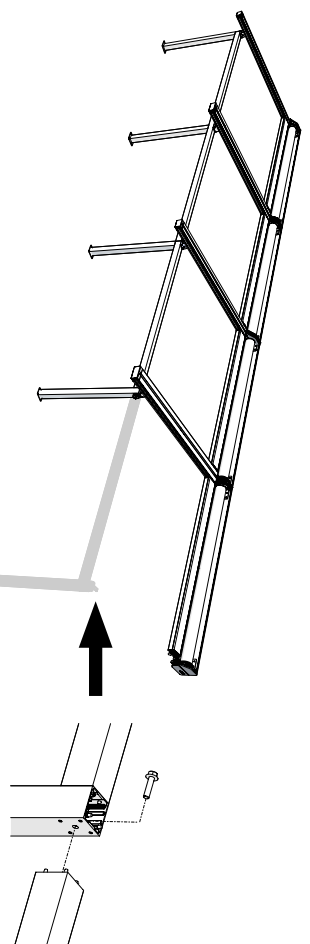
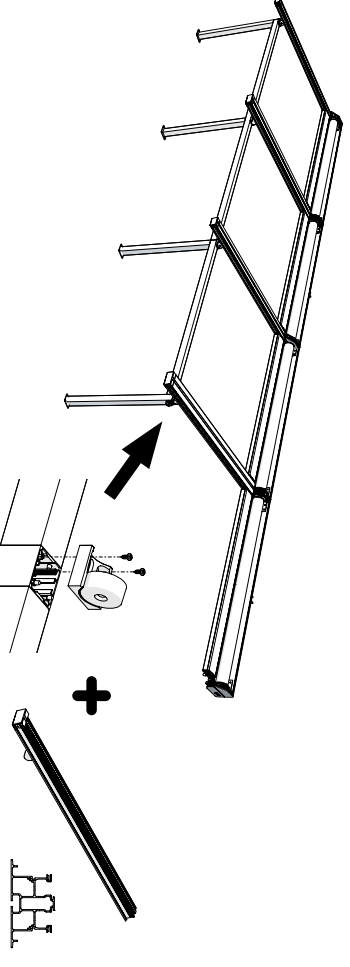
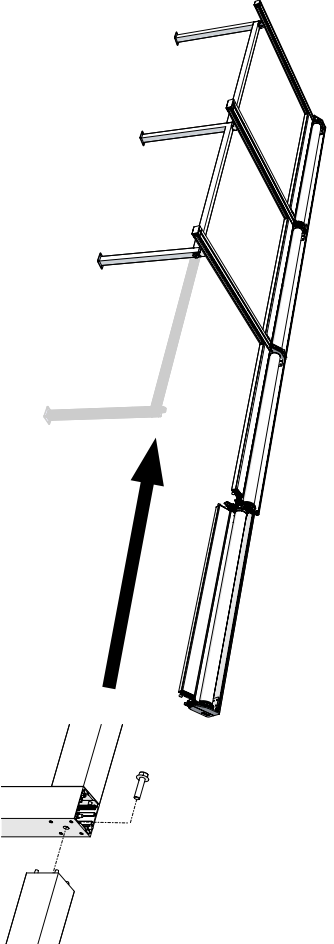
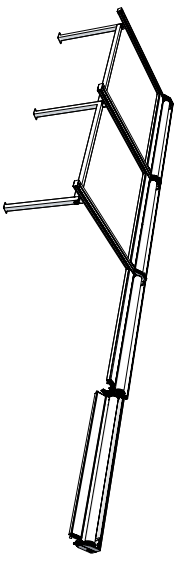
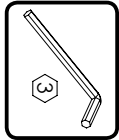


6 7 18

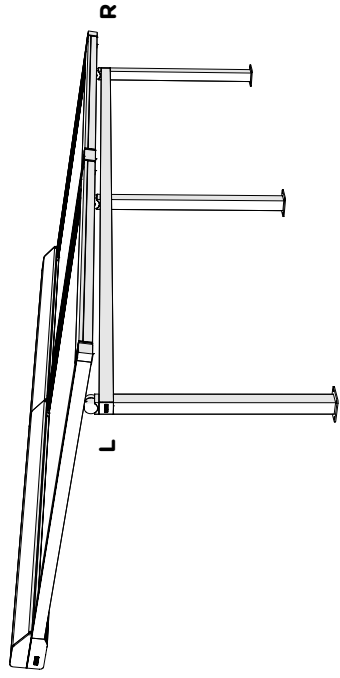
TYP 3-4

1 → 10

6



6 7 ..... 18 →



<b>sinistra</b>		
-----------------	--	--

<b>nel mezzo</b>		
------------------	--	--

<b>A destra</b>		
-----------------	--	--





**ISOTRA a.s.**

Bílovecká 2411/1, 746 01 Opava

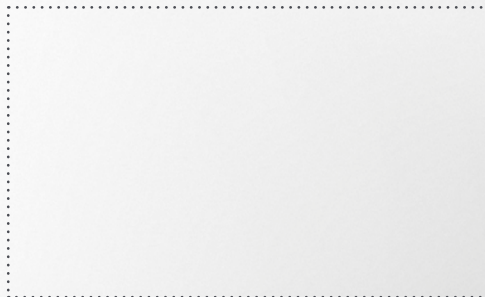
Tel.: **+420 553 685 111**

E-mail: [isotra@isotra.cz](mailto:isotra@isotra.cz)

**[www.isotra.it](http://www.isotra.it)**

Edizione: 04/2025

**ISOTRA Partner**



*... proteggono la Vostra privacy.*